

Tipo..... Pinza paralela de dos dedos autocentrante neumática de doble efecto

Fluido..... Aire comprimido filtrado con o sin lubricación

Presión de trabajo 1...6 bar (14,5...87 psi)

Temperatura -10...60 °C (14...140 °F)

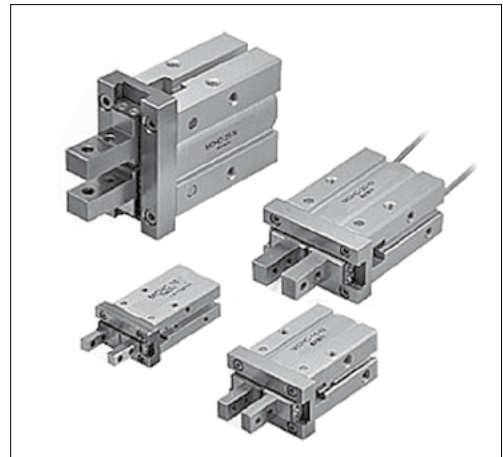
Modelos MCHC-10 MCHC-16 MCHC-20 MCHC-25

Carrera total..... 4mm 6mm 10mm 14mm

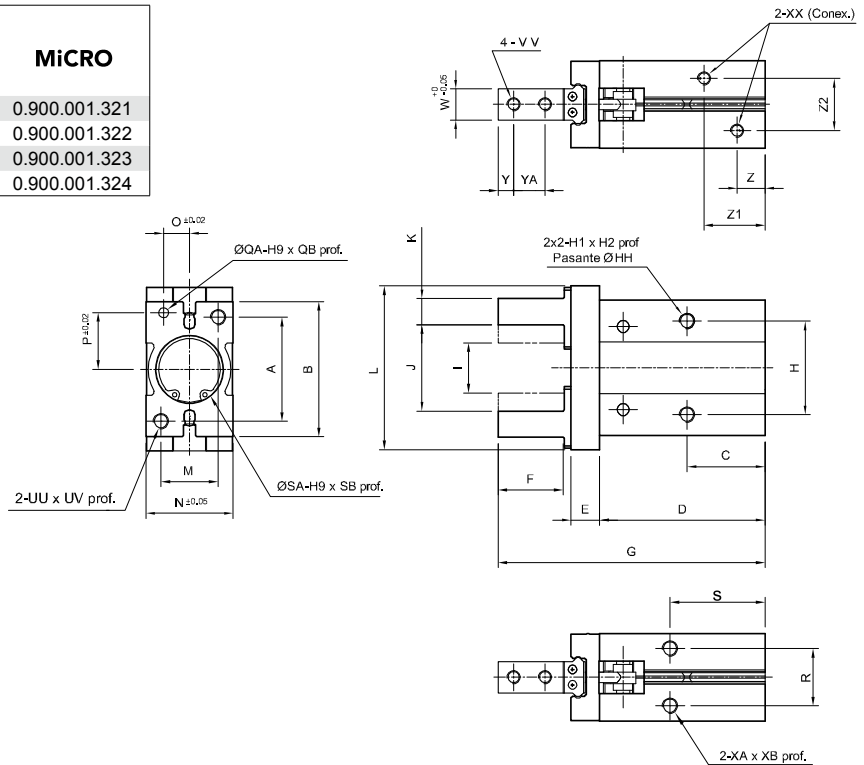
Peso 55gr 125gr 250gr 460gr

Frecuencia máxima 3Hz

Sensores RCE Reed Switch,
RPE PNP Efecto Hall,
(ver características en página 6.0.1.0)



| Modelo | MiCRO |
|---------|---------------|
| MCHC-10 | 0.900.001.321 |
| MCHC-16 | 0.900.001.322 |
| MCHC-20 | 0.900.001.323 |
| MCHC-25 | 0.900.001.324 |



| | A | B | C | D | E | F | G | H | H1 | H2 | HH | I | J | K | L | M | N | O | P |
|-----|----|------|------|------|-----|----|-------|----|----|-----|-----|------------------------------------|--------------------------------------|----------------------------------|----|----|------|-----|------|
| Ø10 | 18 | 23 | 23 | 37,8 | 6 | 12 | 57 | 16 | M3 | 5,5 | 2,6 | 11,2 ⁺⁰ _{-0,7} | 15,2 ^{+2,2} ₋₀ | 4 ⁺⁰ _{-0,1} | 29 | 12 | 16,4 | 5,2 | 7,6 |
| Ø16 | 22 | 30,6 | 24,5 | 42,5 | 7,5 | 15 | 67,3 | 24 | M4 | 8 | 3,4 | 14,9 ⁺⁰ _{-0,7} | 20,9 ^{+2,2} _{-0,2} | 5 ⁺⁰ _{-0,1} | 38 | 15 | 23,6 | 6,5 | 11 |
| Ø20 | 32 | 42 | 29 | 52,8 | 9,5 | 20 | 84,8 | 30 | M5 | 10 | 4,3 | 16,3 ⁺⁰ _{-0,7} | 26,3 ^{+2,2} _{-0,2} | 8 ⁺⁰ _{-0,1} | 50 | 18 | 27,6 | 7,5 | 16,8 |
| Ø25 | 40 | 52 | 30 | 63,6 | 11 | 25 | 102,7 | 36 | M6 | 12 | 5,1 | 19,3 ⁺⁰ _{-0,8} | 33,3 ^{+2,2} _{-0,2} | 10 ⁺⁰ _{-0,1} | 63 | 22 | 33,6 | 10 | 21,8 |

| | QA | QB | R | S | SA | SB | UU | UV | VV | W | X | XA | XB | Y | YA | Z | Z1 | Z2 |
|-----|----|----|------|------|----|-----|----|----|------|----|----|----|-----|---|-----|------|------|----|
| Ø10 | 2 | 3 | 11,4 | 27 | 11 | 2 | M3 | 6 | M2.5 | 5 | M3 | M3 | 6 | 3 | 5.7 | 9 | 19 | 10 |
| Ø16 | 3 | 6 | 16 | 30 | 17 | 2 | M4 | 8 | M3 | 8 | M5 | M4 | 4,5 | 4 | 7 | 8,5 | 19 | 13 |
| Ø20 | 4 | 4 | 18.6 | 35 | 21 | 3 | M5 | 10 | M4 | 10 | M5 | M5 | 8 | 5 | 9 | 10 | 23 | 15 |
| Ø25 | 4 | 4 | 22 | 36.5 | 26 | 3.5 | M6 | 12 | M5 | 12 | M5 | M6 | 10 | 6 | 12 | 10,7 | 23.5 | 20 |