

Tipo..... Válvula 3/2 NC cuya función es interrumpir manualmente el suministro de aire y poner a descarga el circuito. Permite colocar un candado (incluido) en la posición cerrada

Actuación..... Manual

Posición de trabajo..... Indistinta

Temperaturas..... 0...60 °C (32...150 °F)

Presión de trabajo 0...10 bar (0...145 psi)

Conexiones..... G 1/2" (directa)
G1/4", G3/8", G3/4" y G1" (mediante bridas)

Conexión de escape..... G1/4" con silenciador incorporado

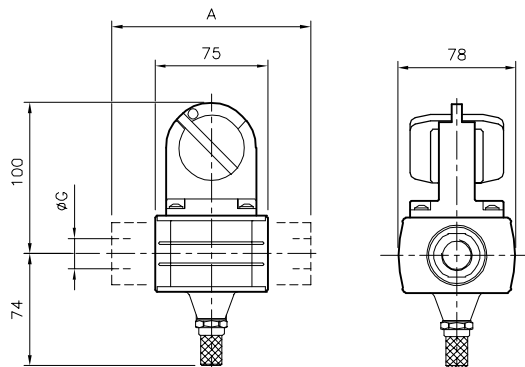
Accesorios y repuestos .. Ver página 7.7.1.2



Códigos en **Negrita**: entrega inmediata, salvo ventas.

	Descripción	ØG	MiCRO
	Válvula de corte para candado QBM4 "GM"	G1/2"	0.103.010.264

QBM 4	
Ø	A
G 1/4"	110
G 3/8"	110
G 3/4"	132
G 1"	132



Incluido con la unidad:

-Elemento de unión de módulos,
para montaje en batería



Solicitar por separado (pag. 7.7.1.2):

- **Kits de Bridas**, para G1/4", G3/8", G3/4" y G1"
- **Soporte trasero**, correspondiente de acuerdo a la necesidad de montaje

