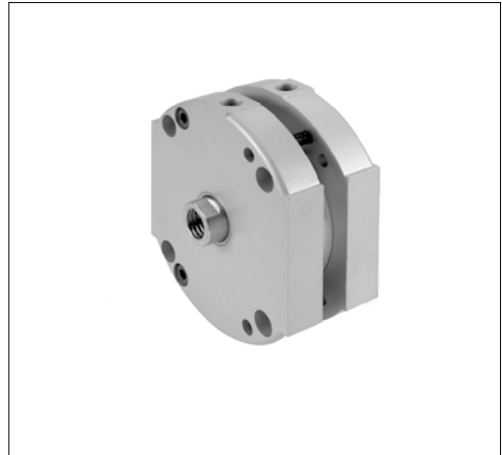
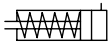
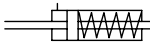


Tipo..... Cilindros neumáticos compactos de simple efecto, doble efecto, doble vástago  
 Diámetros ..... Simple efecto: 12 a 63 mm  
 Doble efecto: 20 a 100 mm  
 Temperatura ambiente.... -20...80 °C (-4...176 °F)  
 Temperatura fluido..... Máx. 80 °C (176 °F)  
 Fluido..... Aire comprimido filtrado y lubricado  
 Presión de trabajo ..... 0,5...10 bar (7,3...145 psi)  
 Materiales..... Tapas de aluminio, tubo de acero inoxidable (Ø 12 a 50 mm), tubo de acero SAE 1040 (Ø 63 a 100 mm), vástago de acero inoxidable AISI 304 (Ø 12 y 20 mm), vástago de acero cromado (Ø 32 a 100 mm), pistón de aluminio, sellos de NBR

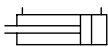



### Cilindros de simple efecto

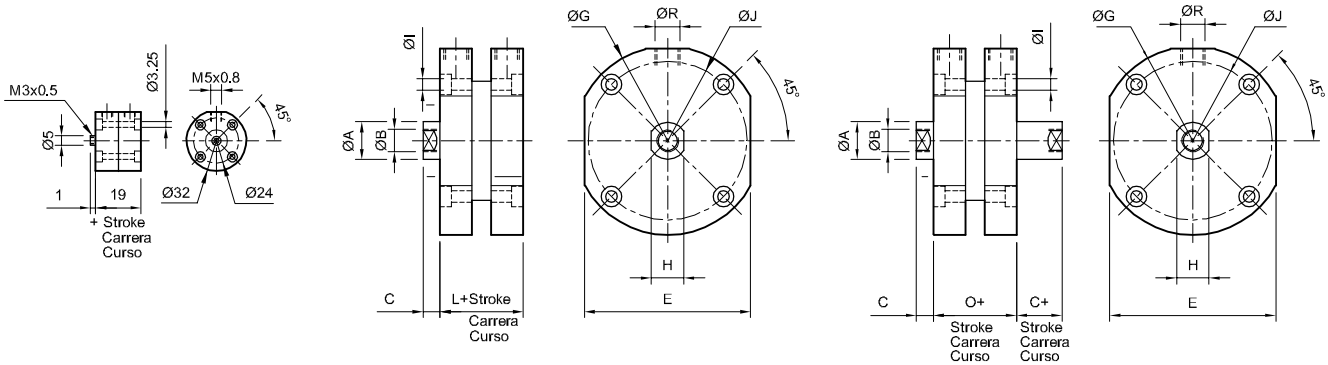
Ø		Simple vástago carrera 5mm	Simple vástago carrera 10mm	Simple vástago carrera 15mm	Simple vástago carrera 20mm	Simple vástago carrera 25mm
12		0.003.120.005	0.003.120.010	0.003.120.015	-	-
20		0.005.120.005	0.005.120.010	0.005.120.015	-	-
32		0.007.120.005	0.007.120.010	-	0.007.120.020	0.007.120.025
50		0.009.120.005	0.009.120.010	-	0.009.120.020	0.009.120.025
63		0.010.120.005	0.010.120.010	-	0.010.120.020	0.010.120.025

Ø		Doble vástago carrera 5mm	Doble vástago carrera 10mm	Doble vástago carrera 20mm	Doble vástago carrera 25mm
20		0.005.190.005	0.005.190.010	-	-
32		0.007.190.005	0.007.190.010	-	-
50		0.009.190.005	0.009.190.010	0.009.190.020	-
63		0.010.190.005	0.010.190.010	0.010.190.020	0.010.190.025

### Cilindros de doble efecto

Ø		Simple vástago carrera 5mm	Simple vástago carrera 10mm	Simple vástago carrera 20mm	Simple vástago carrera 30mm	Simple vástago carrera 40mm	Simple vástago carrera máx.
20		0.005.150.005	0.005.150.010	0.005.150.020	-	-	-
32		0.007.150.005	0.007.150.010	0.007.150.020	-	-	0.007.150.025
50		0.009.150.005	0.009.150.010	0.009.150.020	0.009.150.030	-	0.009.150.035
63		0.010.150.005	0.010.150.010	0.010.150.020	0.010.150.030	0.010.150.040	0.010.150.045
80		0.011.150.005	0.011.150.010	0.011.150.020	0.011.150.030	0.011.150.040	-
100		0.012.150.005	0.012.150.010	0.012.150.020	0.012.150.030	0.012.150.040	0.012.150.050

Ø		Doble vástago carrera 5mm	Doble vástago carrera 10mm	Doble vástago carrera 20mm	Doble vástago carrera 25mm	Doble vástago carrera 30mm	Doble vástago carrera 35
20		0.005.320.005	0.005.320.010	-	-	-	-
32		0.007.320.005	0.007.320.010	-	-	-	-
50		0.009.320.005	0.009.320.010	0.009.320.020	-	-	-
63		0.010.320.005	0.010.320.010	0.010.320.020	-	0.010.320.030	-
80		0.011.320.005	0.011.320.010	0.011.320.020	0.011.320.025	-	-
100		0.012.320.005	0.012.320.010	0.012.320.020	-	0.012.320.030	0.012.320.035



Ø 12

Ø 20...100

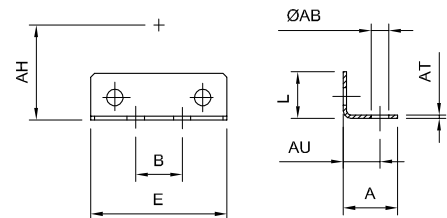
Ø 20...100 doble vástago

Ø	ØA	ØB	C	E	ØG	H	ØI	ØJ	L	O	ØR	Ø	Kits de reparación
20	8	M 5 x 0,8 x 10	5	34	40	7	M 4 x 0,7	32	19	29	M 5 x 0,8	12	<b>0.003.000.108</b>
32	12	M 8 x 1,25 x 13	7	50	60	10	M 5 x 0,8	47	29	42	G 1/8"	20	<b>0.005.000.108</b>
50	20	M 12 x 1,75 x 20	9	70	80	17	M 6 x 1	66	29	41	G 1/8"	32	<b>0.007.000.108</b>
63	20	M 12 x 1,75 x 20	9	88	100	17	M 8 x 1,25	84	29	41	G 1/8"	50	<b>0.009.000.108</b>
80	28	M 20 x 2,5 x 28	12	104	120	24	M 8 x 1,25	102	39	53	G 1/4"	63	<b>0.010.000.108</b>
100	28	M 20 x 2,5 x 28	12	128	148	24	M 10 x 1,5	126	39	53	G 1/4"	80	<b>0.011.000.108</b>
												100	<b>0.012.000.108</b>

Códigos en **Negrita**: entrega inmediata, salvo ventas

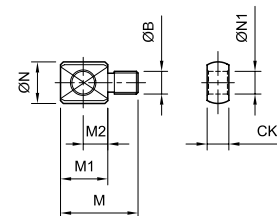
### Montaje con pies (par)

Ø	MiCRO	ØAB	AT	A	AU	E	L	B	AH
20	0.005.000.041	4,5	0,9	14	9,5	35	12	12	17
32	0.007.000.041	5,5	1,25	18	12	48	16	20	25
50	0.009.000.041	6,5	3,17	22	15,5	60	20	30	35
63	0.010.000.041	8,5	3,17	28	19	76	24	38	44
80	0.011.000.041	10,5	3,17	34	22	90	26	48	52
100	0.012.000.041	12,5	4,76	40	27	110	32	60	64



### Horquilla para vástago

Ø	MiCRO	ØB	CK	M	M <sub>1</sub>	M <sub>2</sub>	ØN	ØN <sub>1</sub>
20	0.005.000.026	M 5 x 0,8	5,8	22	14	8	11	6
32	0.007.000.026	M 8 x 1,25	7,7	29	19	11	14	8
50	0.009.000.026	M 12 x 1,75	11,5	41	25	13	22	12
63	0.009.000.026	M 12 x 1,75	11,5	41	25	13	22	12
80	0.011.000.026	M 20 x 2,5	19,2	66	41	21	35	20
100	0.011.000.026	M 20 x 2,5	19,2	66	41	21	35	20



### Montaje basculante trasero

Ø	MiCRO	CK <sub>1</sub>	P	P <sub>1</sub>	Q	Q <sub>1</sub>	Q <sub>2</sub>	Q <sub>3</sub>	Q <sub>4</sub>
20	0.005.000.027	5,8	34	3	19	13	4	6	M 3 x 0,5
32	0.007.000.027	7,7	50	5	26	18	6	8	M 4 x 0,7
50	0.009.000.027	11,5	70	7	34	22	7	12	M 5 x 0,8
63	0.010.000.027	11,5	88	7	34	22	7	12	M 6 x 1
80	0.011.000.027	19,2	104	10	53	33	10	20	M 6 x 1
100	0.012.000.027	19,2	128	10	53	33	10	20	M 8 x 1,25

