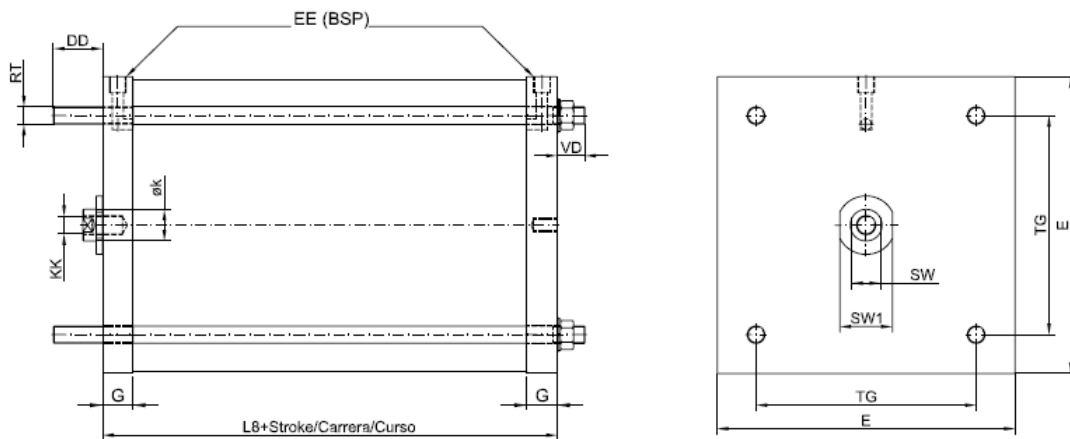


1. Características generales

Tipo	Cilindros neumáticos simple o doble efecto, con o sin imán incorporados en el pistón.	
Normas	ISO 6431 – VDMA 24562	
Temperatura de Trabajo	-20 a 80°C (-4 a 176°F)	
Tipo de Fluido	Aire comprimido filtrado, con o sin lubricación	
Presión de trabajo	0,5 a 10bar (7,3 a 145 psi)	
Material	Tapas y Pistones :	<ul style="list-style-type: none"> • Acero sae1020 • Acero inoxidable, • Tratamiento niquelado químico • Pinturas especiales epóxicas
	Vástago	<ul style="list-style-type: none"> • Acero cromado duro SAE1040 • Acero Inoxidable
	Camisa	<ul style="list-style-type: none"> • Tubo de acero Rectificado • Resina sintética para alta presión
Montajes	Según NFPA, ISO, VDMA o adaptaciones especiales	
Opcionales	<ul style="list-style-type: none"> • Fabricación de montajes especiales para válvulas de chuchillo, de globo, pinch, compuerta etc. • Montaje de sistemas de detección : (magnético, inductivo o limit switch mecánico) • Protección especial para vástago mediante fuelles 	

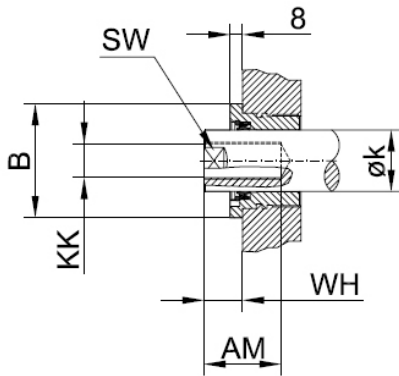
2. Dimensiones generales



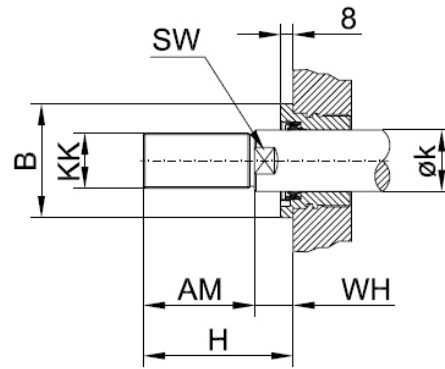
Díámetro	E	TG	øK	KK (Métrico)	G	EE (BSP)	L8	DD	RT (Métrico)	VD	SW1	SW
8"	218	164	25	M16x1.5	30	G3/8"	109	50	M16X2	30	46	22
10"	270	201	32	M20x1.5	30	G3/8"	109	57	M20X2.5	30	66	28
12"	324	239	32	M24x2	38	G1/2"	125	57	M20X2.5	35	66	28
14"	375	277	32	M24x2	38	G1/2"	125	62	M22X2.5	35	66	28
16"	432	320	40	M27x2	38	G1/2"	125	70	M22X2.5	40	78	36
18"	483	359	45	M36x2	49	G3/4"	147	82	M24X3	40	78	40
20"	534	401	50	M36x2	49	G3/4"	147	82	M30X3	45	78	46
24"	641	476	50	M36x2	49	G1"	147	89	M33X3.5	60	78	46

- Medidas expresadas en milímetros.

3. Tipos de vástago



Vástago hilo hembra

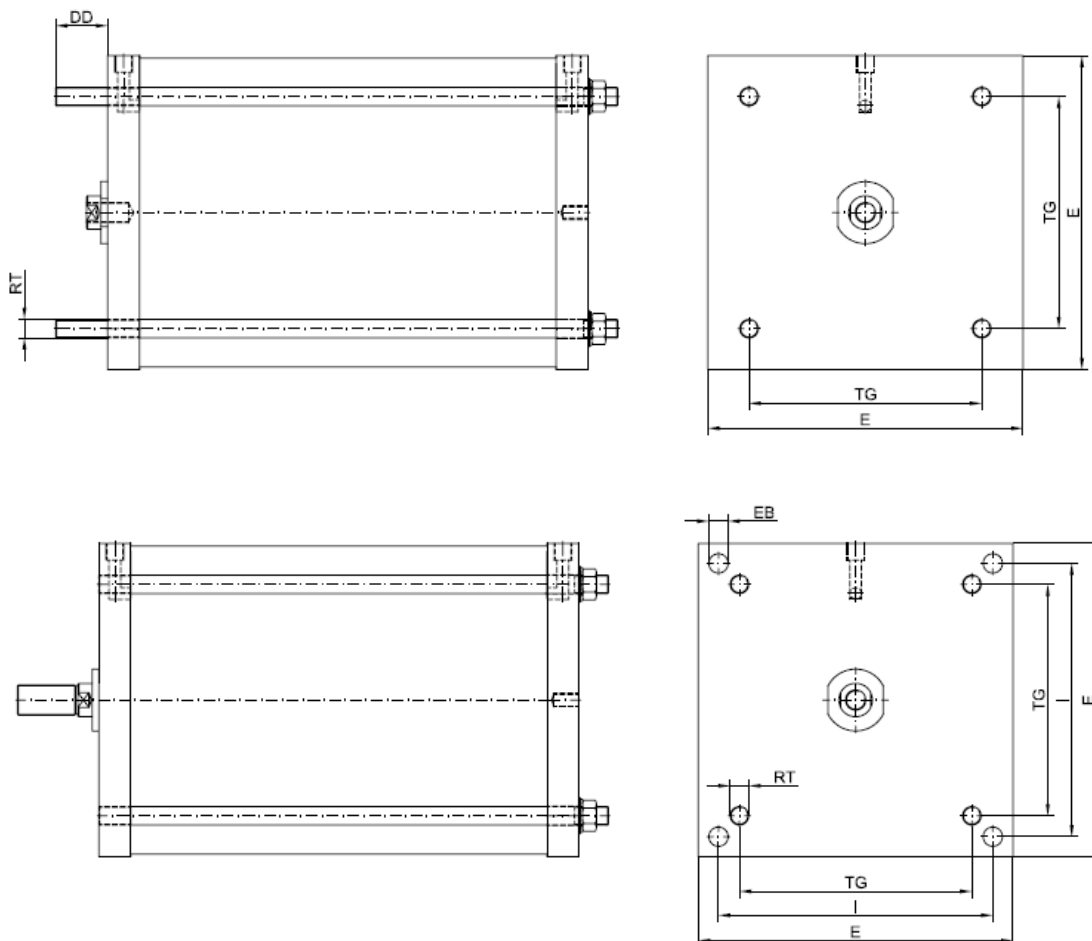


Vástago hilo macho

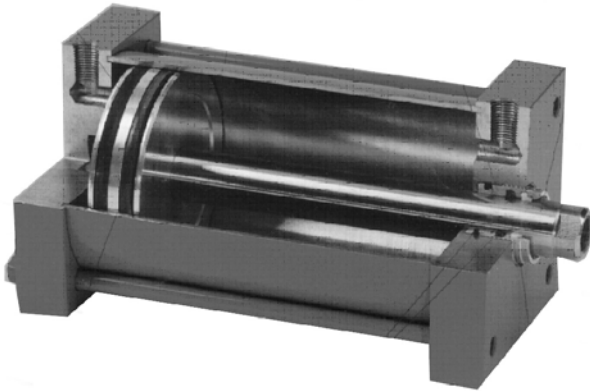
Diámetro	øK (Estándar)	øK (Opcional)	SW (Estándar)	SW (Opcional)	øB	AM (Macho)	AM (Hembra)	WH	H
8"	25	28	22	24	52	40	40	22	62
10"	32	40	28	36	74	48	40	25	73
12"	32	40	28	36	74	72	50	25	97
14"	32	40	28	36	74	72	50	25	97
16"	40	45	36	40	85	72	50	30	102
18"	45	50	40	46	85	84	60	35	119
20"	50		46		85	84	60	84	119
24"	50		46		85	90	90	90	147

- Medidas expresadas en milímetros.

4. Placa de montaje Delantera.



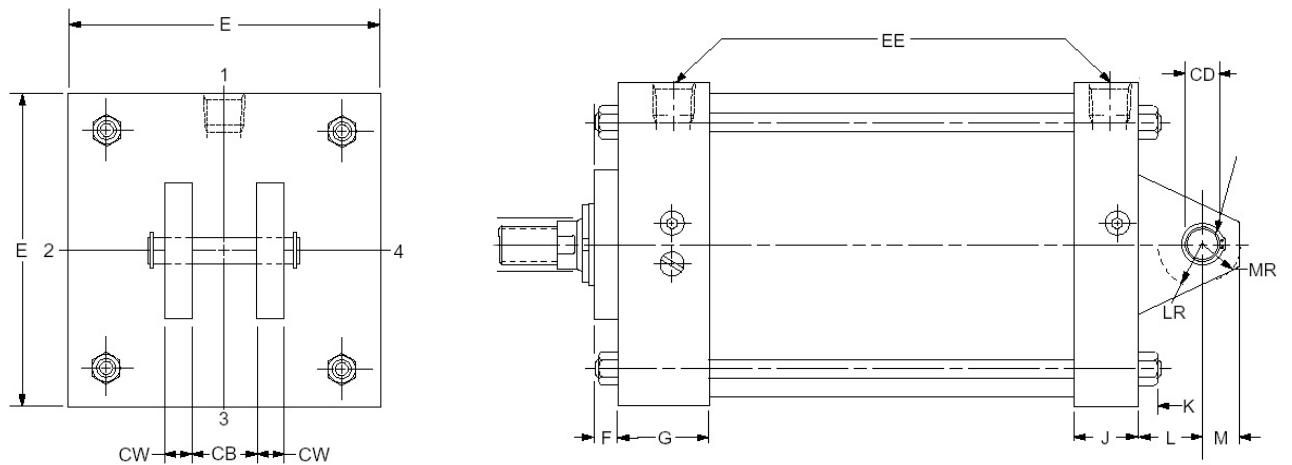
Diámetro	E	I	TG	EB	RT (Métrico)	DD
8"	218	193	164	17	M16X2	50
10"	270	239	201	21	M20X2.5	57
12"	324	282	239	21	M20X2.5	57
14"	375	327	277	23	M22X2.5	62
16"	432	378	320	23	M22X2.5	70
18"	483	424	359	25	M24X3	82
20"	534	469	401	31	M30X3	82
24"	641	--	476	--	M33X3.5	89



1. Características generales

Tipo	Cilindros neumáticos de simple efecto, doble efecto, con o sin amortiguación, Con o sin imán incorporado en el pistón	
Normas	NFPA	
Tº De Trabajo	-20 a 80 °C (-4 a 176°F)	
Tipo De Fluido	Aire comprimido filtrado con lubricación	
Presión De Trabajo	0,5 a 10bar (7,3 a 145psi)	
Materiales	Tapas y Pistón	Acero SAE 1020
	Vástago	Acero Cromado duro SAE 1040
	Camisas	Tubo de acero Rectificado
Montajes	De Acuerdo a la Norma NPFA : Flange de montaje delantero, trasero o lateral, Montaje tipo pie delantero o trasero, Basculante delantero, trasero o intermedio, etc.	

2. Dimensiones generales (tipo basculante trasero)

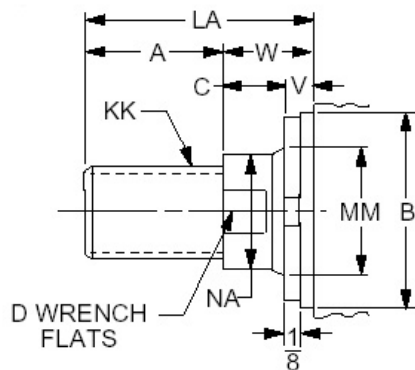


DIAMETRO	CB	CD	CW	E	F	G	J	K	L	LR	M	MR	EE
4"	32	0.751	16	114	16	44	32	10	32	25	19	24	½"
5"	32	0.751	16	140	16	44	32	11	32	25	19	24	½"
6"	38	0.751	25	165	19	50	38	11	38	32	25	30	¾"
7"	38	1.001	19	190	19	50	38	14	38	32	25	30	¾"
8"(200)	38	1.001	19	216	19	50	38	14	38	32	25	30.5	¾"
10"(250)	50	1.376	25	270	19	57	50	17	54	47	35	41	1"
12"	63	1.751	32	324	19	57	50	17	57	54	44	54	1"
14"	63	2.001	32	375	19	70	57	19	64	60	50	60	1 ¼"

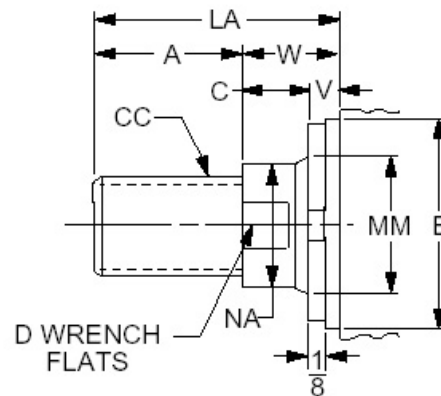
*DIMENSIONES EN MILIMETROS

2. Tipo de vástago (Según NPFA)

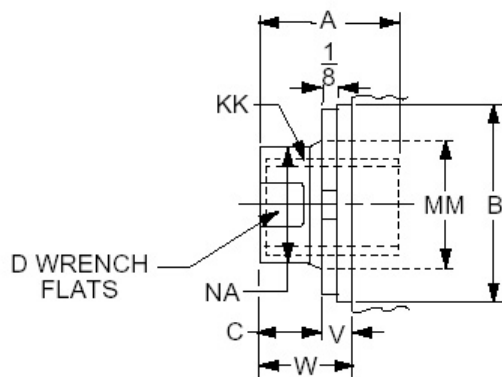
**ESTILO Nº1 (ESTILO SM SEGÚN NPFA)
(HILO EXTERIOR PEQUEÑO)**



**ESTILO Nº8 (ESTILO IM SEGÚN NPFA)
(HILO EXTERIOR INTERMEDIO)**



**ESTILO Nº9 (ESTILO SF SEGÚN NPFA)
(HILO INTERIOR PEQUEÑO)**



DIAMETRO	VASTAGO (")	VASTAGO (mm)	TIPO DE HILO		MEDIDA SALIDA DE VASTAGO							
			CC	KK	A	B	C	D	LA	NA	V	W
4"	1	25	7/8-14	3/4-16	1 1/8	1.499	1/2	7/8	1 7/8	15/16	1/4	3/4
	2 1/2	60	2 1/4-12	1 7/8-12	3	3.124	1	2 1/16	4 5/8	2 3/8	5/8	1 5/8
	1 3/8	32	1 1/4-12	1-14	1 5/8	1.999	5/8	1 1/8	2 5/8	15/16	3/8	1
	1 3/4	45	1 1/2-12	1 1/4-12	2	2.374	3/4	1 1/2	3 1/4	1 11/16	1/2	1 1/4
5"	2	50	1 3/4-12	1 1/2-12	2 1/4	2.624	7/8	1 11/16	3 5/8	1 15/16	1/2	1 3/8
	1	25	7/8-14	3/4-16	1 1/8	1.499	1/2	7/8	1 7/8	15/16	1/4	3/4
	3 1/2	--	3 1/4-12	2 1/2-12	3 1/2	4.249	1	3	5 1/8	3 3/8	5/8	1 5/8
	1 3/8	32	1 1/4-12	1-14	1 5/8	1.999	5/8	1 1/8	2 5/8	1 5/16	3/8	1
	1 3/4	45	1 1/2-12	1 1/4-12	2	2.374	3/4	1 1/2	3 1/4	1 11/16	1/2	1 1/4
	2	50	1 3/4-12	1 1/2-12	2 1/4	2.624	7/8	1 11/16	3 5/8	1 15/16	1/2	1 3/8
	2 1/2	60	2 1/4-12	1 7/8-12	3	3.124	1	2 1/16	4 5/8	2 3/8	5/8	1 5/8
6"	3	75	2 3/4-12	2 1/4-12	3 1/2	3.749	1	2 5/8	5 1/8	2 7/8	5/8	1 5/8
	1 3/8	32	1 1/4-12	1-14	1 5/8	1.999	5/8	1 1/8	2 1/2	1 5/16	1/4	7/8
	4	100	3 3/4-12	3-12	4	4.749	1	3 3/8	5 1/2	3 7/8	1/2	1 1/2
	1 3/4	45	1 1/2-12	1 1/4-12	2	2.374	3/4	1 1/2	3 1/8	1 11/16	3/8	1 1/8
	2	50	1 3/4-12	1 1/2-12	2 1/4	2.624	7/8	1 11/16	3 1/2	1 15/16	3/8	1 1/4
	2 1/2	60	2 1/4-12	1 7/8-12	3	3.124	1	2 1/16	4 1/2	2 3/8	1/2	1 1/2
	3	75	2 3/4-12	2 1/4-12	3 1/2	3.749	1	2 5/8	5	2 7/8	1/2	1 1/2
7"	3 1/2	--	3 1/4-12	2 1/2-12	3 1/2	4.249	1	3	5	3 3/8	1/2	1 1/2
	1 3/8	32	1 1/4-12	1-14	1 5/8	1.999	5/8	1 1/8	2 1/2	1 5/16	1/4	7/8
	1 3/4	45	1 1/2-12	1 1/4-12	2	2.374	3/4	1 1/2	3 1/8	1 11/16	3/8	1 1/8
	2	50	1 3/4-12	1 1/2-12	2 1/4	2.624	7/8	1 11/16	3 1/2	1 15/16	3/8	1 1/4
	2 1/2	60	2 1/4-12	1 7/8-12	3	3.124	1	2 1/16	4 1/2	2 3/8	1/2	1 1/2
	3	75	2 3/4-12	2 1/4-12	3 1/2	3.749	1	2 5/8	5	2 7/8	1/2	1 1/2
	3 1/2	--	3 1/4-12	2 1/2-12	3 1/2	4.249	1	3	5	3 3/8	1/2	1 1/2
8"	1 3/8	32	1 1/4 - 12	1 - 14	1 5/8	1.999	5/8	1 1/8	2 1/2	1 5/16	1/4	7/8
	1 1/2	40	1 1/2 - 12	4 - 12	5 1/2	6.249	1	4 5/8	7	5 3/8	1/2	1 1/2
	1 3/4	45	1 1/2 - 12	1 1/4 - 12	2	2.374	3/4	1 1/2	3 1/8	1 2/3	3/8	1 1/8
	2	50	1 3/4 - 12	1 1/2 - 12	2 1/4	2.624	7/8	1 11/16	3 1/2	1 15/16	3/8	1 1/4
	2 1/2	63	2 1/4 - 12	1 7/8 - 12	3	3.124	1	2 1/16	4 1/2	2 3/8	1/2	1 1/2
	3	75	2 3/4 - 12	2 1/4 - 12	3 1/2	3.749	1	2 5/8	5	2 7/8	1/2	1 1/2
	3 1/2	90	3 1/4 - 12	2 1/2 - 12	3 1/2	4.249	1	3	5	3 3/8	1/2	1 1/2
	4	100	3 3/4 - 12	3 - 12	4	4.749	1	3 3/8	5 1/2	3 7/8	1/2	1 1/2
	4 1/2	114	4 1/4 - 12	3 1/4 - 12	4 1/2	5.249	1	3 7/8	6	4 3/8	1/2	1 1/2
	5	125	4 3/4 - 12	3 1/2 - 12	5	5.749	1	4 1/4	6 1/2	4 7/8	1/2	1 1/2
10"	1 3/4	45	1 1/2 - 12	1 1/4 - 12	2	2.374	3/4	1 1/2	3 1/8	1 2/3	3/8	1 1/8
	2	50	1 3/4 - 12	1 1/2 - 12	2 1/4	2.624	7/8	1 11/16	3 1/2	1 15/16	3/8	1 1/4
	2 1/2	63	2 1/4 - 12	1 7/8 - 12	3	3.124	1	2 1/16	4 1/2	2 3/8	1/2	1 1/2
	3	75	2 3/4 - 12	2 1/4 - 12	3 1/2	3.749	1	2 5/8	5	2 7/8	1/2	1 1/2
	3 1/2	90	3 1/4 - 12	2 1/2 - 12	3 1/2	4.249	1	3	5	3 3/8	1/2	1 1/2
	4	100	3 3/4 - 12	3 - 12	4	4.749	1	3 3/8	5 1/2	3 7/8	1/2	1 1/2
	4 1/2	114	4 1/4 - 12	3 1/4 - 12	4 1/2	5.249	1	3 7/8	6	4 3/8	1/2	1 1/2
	5	125	4 3/4 - 12	3 1/2 - 12	5	5.749	1	4 1/4	6 1/2	4 7/8	1/2	1 1/2
5 1/2	140	5 1/4 - 12	4 - 12	5 1/2	6.249	1	4 5/8	7	5 3/8	1/2	1 1/2	
12"	2	50	1 3/4 - 12	1 1/2 - 12	2 1/4	2.624	7/8	1 11/16	3 1/2	1 15/16	3/8	1 1/4
	2 1/2	63	2 1/4 - 12	1 7/8 - 12	3	3.124	1	2 1/16	4 1/2	2 3/8	1/2	1 1/2
	3	75	2 3/4 - 12	2 1/4 - 12	3 1/2	3.749	1	2 5/8	5	2 7/8	1/2	1 1/2
	3 1/2	90	3 1/4 - 12	2 1/2 - 12	3 1/2	4.249	1	3	5	3 3/8	1/2	1 1/2
	4	100	3 3/4 - 12	3 - 12	4	4.749	1	3 3/8	5 1/2	3 7/8	1/2	1 1/2
	4 1/2	114	4 1/4 - 12	3 1/4 - 12	4 1/2	5.249	1	3 7/8	6	4 3/8	1/2	1 1/2
	5	125	4 3/4 - 12	3 1/2 - 12	5	5.749	1	4 1/4	6 1/2	4 7/8	1/2	1 1/2
	5 1/2	140	5 1/4 - 12	4 - 12	5 1/2	6.249	1	4 5/8	7	5 3/8	1/2	1 1/2
14"	2 1/2	63	2 1/4 - 12	1 7/8 - 12	3	3.124	1	2 1/16	4 1/2	2 3/8	1/2	1 1/2
	3	75	2 3/4 - 12	2 1/4 - 12	3 1/2	3.749	1	2 5/8	5	2 7/8	1/2	1 1/2
	3 1/2	90	3 1/4 - 12	2 1/2 - 12	3 1/2	4.249	1	3	5	3 3/8	1/2	1 1/2
	4	100	3 3/4 - 12	3 - 12	4	4.749	1	3 3/8	5 1/2	3 7/8	1/2	1 1/2
	4 1/2	114	4 1/4 - 12	3 1/4 - 12	4 1/2	5.249	1	3 7/8	6	4 3/8	1/2	1 1/2
	5	125	4 3/4 - 12	3 1/2 - 12	5	5.749	1	4 1/4	6 1/2	4 7/8	1/2	1 1/2
	5 1/2	140	5 1/4 - 12	4 - 12	5 1/2	6.249	1	4 5/8	7	5 3/8	1/2	1 1/2