

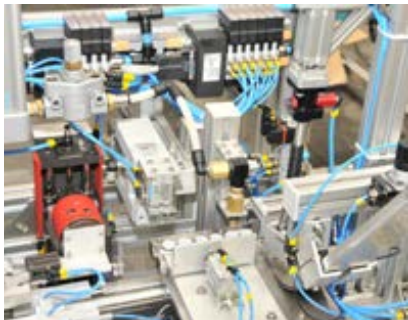
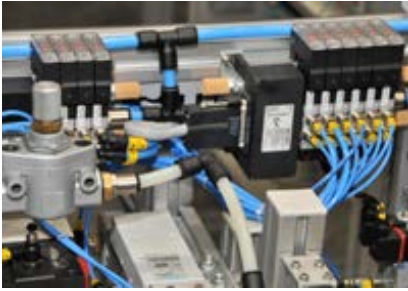
# MiCRO

automação



2018-2019

# MiCRO



### PROGRAMA INTEGRAL DE PRODUTOS E SERVIÇOS

	<b>Introdução</b>
<b>1</b>	<b>Cilindros</b>
<b>2</b>	<b>Válvulas</b>
<b>3</b>	<b>Estações de Válvulas</b>
<b>4</b>	<b>Válvulas Auxiliares</b>
<b>5</b>	<b>Componentes de Vácuo</b>
<b>6</b>	<b>Manipulação e Equipamentos</b>
<b>7</b>	<b>Unidades FRL</b>
<b>8</b>	<b>Conexões</b>
<b>9</b>	<b>Processos</b>
<b>10</b>	<b>Automação e Controle</b>
<b>11</b>	<b>Soluções Integradas</b>
	<b>Índice</b>



## Produtos e Serviços

Na MICRO, produzimos sistemas, componentes e soluções para automação de processos industriais. Operamos no campo da mecatrônica, integrando mecânica, eletrônica e software dedicado.

Nossos produtos e serviços estão direcionados a resolver processos ou trabalhos de forma automatizada em:

- > Manufatura de bens
- > Automação de linhas
- > Atualização de instalações
- > Substituição de ferramentas
- > Capacitação técnica personalizada



## MICRO, um único provedor com qualidade certificada

Nossos produtos cumprem com as principais normas internacionais, garantindo compatibilidade e flexibilidade.

- > Mais de 5.000 referências em catálogo
- > 15.000 produtos adicionais
- > Amplo estoque para entrega imediata
- > Acesso garantido a peças de reposição e kits de reparo

## Produtos complementares

Componentes para:

- > Ambientes agressivos
- > Alta temperatura
- > Segurança laboral
- > Outras soluções customizadas

## Nossos serviços

- > Assessoria especializada
- > Projetos de engenharia vinculando tecnologias múltiplas de alta complexidade
- > Suporte técnico *in company* em toda a rede comercial
- > Manutenção de instalações pneumáticas
- > Cursos e seminários de capacitação profissional

## Novidades em:

- > Seminários e apresentações
- > Feiras e congressos
- > Unidade Expomóvel
- > Website com acesso a modelos CAD, 2D e 3D
- > MICRO Report: *Newsletter* digital com novidades e informações técnicas

## Informação técnica

- > Catálogo de produtos e serviços impresso
- > Catálogo digital em 3 idiomas
  - Catálogo técnico
  - Arquivos 2D e 3D
  - Rede comercial internacional





## Especialistas em Aplicações e Segmentos

Somos especialistas por segmentos de mercado, oferecendo toda a nossa experiência para criar vantagens competitivas e tornar mais eficiente sua produção.



**Sempre atentos ao seu negócio**  
Estamos focados sobre o que acontece com nossos clientes, compreendendo o mercado e seu negócio. Através de assessoramento e do trabalho conjunto, acompanhamos a busca das melhores e mais adequadas respostas no campo de produção.

### Otimizamos processos produtivos

Sempre presente em cada lugar onde se processam e manufaturam bens; oferecemos a nossos clientes soluções inovadoras para seus processos, automatização de linhas, atualização de instalações, substituição de ferramentas e capacitação técnica.

Nossa experiência está à sua disposição para geração de automação, criação de dispositivos e inovação no campo mecatrônico.

Buscamos chegar à mais adequada proposta, com a melhor relação custo-benefício.



### Mais que produtos: Soluções!

A vantagem de contar com um único provedor com Qualidade Certificada, é dispor de produtos normalizados sob padrões internacionais, com soluções integradas ou desenvolvidas segundo especificações. Para gerar mais vantagens competitivas, concentramo-nos na busca de soluções inteligentes e flexíveis, que tornem mais eficiente sua produção. Para isso, trabalhamos todos os recursos de engenharia de aplicação associada: estrutura de treinamento e atualização em tecnologias e tendências globais na manipulação, controle e diagnóstico de processos automatizados.

### Especialistas em Aplicações

- > Pneumática
- > Eletroeletrônica
- > Handling e Vácuo
- > Tratamento de Ar
- > Processos
- > Capacitação



### Especialistas em Segmentos Industriais

Nosso objetivo é melhorar a produtividade de nossos clientes.

Nossa equipe oferece sua experiência de campo para elaborar, desenvolver e implementar projetos de engenharia "hand key", aplicando as últimas tecnologias disponíveis de acordo com os requerimentos de mercado e de cada indústria em particular. Assim, você pode contar com uma equipe experiente, com conhecimento específico de seu negócio e das necessidades e processos de cada setor industrial.

- > Automotivo
- > Alimentício
- > Farmacêutico
- > Higiene e limpeza
- > Oil & Gás
- > Mineração
- > OEM
- > Transporte
- > Agroindústria
- > Madeira e celulose
- > Pesqueiro
- > Etc.

## Pronta Entrega

Para melhorar o rendimento de seu negócio, entrega imediata de produtos standart em todo o país em 24h.

### Entrega imediata

Diferencial competitivo num mercado onde a demora na resposta equivale a plantas industriais paralisadas. Com tecnologia 100% compatível, dispomos de amplo estoque para entrega imediata, entregamos para transporte em todo o país, em 24h. Códigos em negrito: entrega imediata, salvo venda prévia.

### Rede comercial

Nossa prioridade é responder de forma rápida e localmente as necessidades do cliente, garantindo o acesso permanente a produtos, kits de reposição, serviços e assistência pré e pós-venda. Para dar o suporte que o cliente necessita, dispomos de uma rede comercial com cobertura em 25 países, com 7 plantas produtivas e de montagem, e 125 centros de assistência, com pessoas qualificadas e estoque de reposição.

## Produtividade Assegurada

Para evitar paradas de máquinas imprevistas e assegurar 24h de produção, opções de serviços de manutenção e economia de energia.

### SM de Inst. pneumáticas

- > Visita a planta conforme necessidade do programa
- > Intervenção de urgência dentro das 24h.
- > Serviço 24h, 7 dias da semana

### SM de comp. pneumáticos

- > Resposta máx. 48h>
- Trocas standart
- > Estoque de kits
- > Reparação

### SM preventivo planejado

- > Serviço de levantamento e relevâncias
- > Substituição de componentes defeituosos
- > Detecção de fugas
- > Diagnóstico de consumo, qualidade de ar e lubrificação
- > Entrega de informes e recomendações
- > Planejamento de manutenção em função da sazonalidade da indústria

### SM de redução de perdas e economia de energia

- > Levantamento e diagnóstico
- > Desenho da rede de distribuição de ar
- > Cálculo de fugas e consumos

### Treinamento preventivo

- > Manutenção de instalações e sistemas pneumáticos
- > Detecção de falhas em circuitos pneumáticos
- > Reparação de componentes pneumáticos

## Assistência Corporativa

Para que sua produção seja eficiente, serviço de assistência integral para cada uma das plantas de sua empresa ou grupo.

### Assistência profissional

Planejamento conjunto para racionalizar os produtos que suas instalações requerem; e para obter mais benefícios, combiná-lo com o serviço de mudança da planta.

### Vantagens

- > Normalizar componentes: um mesmo modelo em todas as plantas para aplicações similares. Como benefício, a troca de processos e a redução de estoques
- > Melhorar o conhecimento interno no uso e manutenção dos produtos e processos em casos mais frequentes
- > Implementar as melhorias conquistadas no local, em processos similares de todas suas plantas
- > Menores custos e melhores resultados, incorporando as últimas tecnologias e tendências globais em manipulação, controle e diagnóstico de processos automatizados

## Serviço Planta Aberta (SPA)

Para que seus projetos tenham êxito, compartilhamos nosso know how tecnológico e de gestão, instalações e equipamento.

### O SPA inclui:

- > Visitas de trabalho e capacitação em nossas plantas: usinagem, montagem, ferramentaria, injeção de plásticos, injeção de não ferrosos
- > Tarefas de reparação e manutenção de componentes pneumáticos executadas por nossos especialistas
- > Elaboração de prova piloto para desenvolvimentos padronizados e previsto ao traslado e implementação na planta
- > Abertura total das instalações, pessoas e conhecimentos do maquinário da MICRO para o trabalho conjunto
- > Recepção em nossas instalações de produtos, ferramentas, material e de pessoas, para o desenvolvimento de tarefas e projetos conjuntos

### Certificados e prêmios:

- > Sistemas de Qualidade ISO 9001, Médio Ambiente: ISO 14001, Prêmio Nacional de Qualidade, Sistemas de Gestão Balanced Scorecard, entre outros.



### Capacitamos para produzir soluções

Em um ambiente dinâmico e de avanço tecnológico, são indispensáveis a formação e o aperfeiçoamento profissional permanente nas novas tendências tecnológicas de aplicação em automação industrial.

### Difundir tecnologias de ponta

O centro de treinamento da MICRO é um espaço de formação e atualização das novas tendências tecnológicas de aplicação, na área da automação industrial. Está dedicado a desenvolver competências e habilidades de pessoas envolvidas nas áreas produtivas, contribuindo ao êxito profissional e empresarial.

Para aumentar a competitividade de sua empresa promovemos:

- > Integração de equipes
- > Execução com normas internacionais
- > Otimização de produtos
- > Economia de energia
- > Difusão das tecnologias de ponta aplicadas em automações atuais mediante:
  - Cursos
  - Painéis Série Didático
  - Software
  - Apresentações
  - Feiras e Congressos
  - Unidades Expo Móvel

### Formadores de futuros profissionais

O objetivo é instruir tecnologicamente os formadores de nível secundário, terciário e profissional. Para potencializar esta instância, mantemos contato com os setores educativos, laboral e institucional, medindo sempre o espaço entre conhecimentos disponíveis e necessários.

Estamos incluídos no Registro de Capacitadores da Secretaria de Pequenas e Médias Empresas, assim transmitimos nossos conhecimentos mediante cursos dirigidos, sem que implique gastos na empresa solicitante.

### Vinculação tecnológica entre instituições educativas e produtivas

A MICRO vincula os requerimentos das indústrias e instituições educativas, mediante diversos convênios, dos quais acercam as tecnologias mais avançadas a dos futuros técnicos e profissionais.

Esta inserção na comunidade produtiva e educativa, permite-nos detectar quais são os conhecimentos necessários para elevar a formação técnica dos jovens ou de profissionais experientes, que necessitam atualizar-se para melhorar suas opções de trabalho.

Também participamos desta integração através de nossos laboratórios móveis próximo a instituições e plantas industriais.

O intercâmbio *in loco* de toda a informação relacionada com a automação, realimenta o processo de aprendizagem mútuo e apresenta soluções conforme diferentes necessidades.





## Cursos

Na MICRO Capacitação preparamos cursos e seminários de pneumática, manutenção, eletropneumática, PLC, etc. Estas tecnologias integradas são conhecidas com o nome de Mecatrônica.

Ditado em nossas instalações, ou planejando os mesmos, nas instalações de nossos clientes ou instituições educativas, oferecemos formação teórico-prática que utiliza lógica pneumática, eletrônica e lógica por software para aplicar em manipulação, automação e manejo robótico de processos.

### > PNEUMÁTICA

- Introdução à pneumática
- Curso integral de pneumática
- Manutenção de instalações e sistemas pneumáticos
- Detecção de falhas em circuitos pneumáticos
- Reparação de componentes pneumáticos
- Lógica pneumática

### > ELETROPNEUMÁTICA

- Automação eletropneumática industrial

### > ELETRÔNICA

- Introdução aos Controladores Lógicos Programáveis
- Redes AS-i

### > HIDRÁULICA

- Hidráulica

### > VÁCUO

- Introdução à tecnologia de vácuo

## Material de apoio

- > Apostilas
- > Software
- > Painéis didáticos
- > Simbologia magnética
- > Componentes em corte

## Software

Utilizado para vincular a informática com o ensinamento da automação. Classificam-se:

- > Software de simulação. Para desenhar, testar e simular circuitos que incluam componentes eletrônicos, pneumáticos e hidráulicos.
- > Software de cálculo. Com informação técnica e seleção de componentes adequados para cada requerimento técnico.
- > Software de apresentações. Preparados por nossos engenheiros para otimizar negociações e adequá-las ao meio que serão dirigidas.

Dispomos de interfaces para acionar os elementos que são visualizados no monitor do PC.

## Unidades Expo Móvel

Trasladam produtos e tecnologias, facilitando o contato com a automação industrial. Estão a disposição de indústrias, câmaras empresariais, administração de parques industriais, universidades, centros tecnológicos, escolas técnicas, centros de formação profissional e outros setores.

Com este serviço, a MICRO está próxima através de modernas unidades móveis:

- > Novos produtos e tecnologias
- > Simuladores de automação
- > Informação técnica atualizada
- > Painéis didáticos
- > Assessoramento técnico

Para planejar uma visita contate-nos:

[marketing@microautomacao.com.br](mailto:marketing@microautomacao.com.br)

Conexão elétrica: 380 V - máx. 7 Kw (opcional 220 V monofásica)





## Painéis Série Didático

Um desenvolvimento conjunto dos departamentos de Capacitação e Engenharia.

Os componentes utilizados são os mesmos empregados universalmente para a implementação de suas automações em uma ampla gama de aplicações e complexidades.

São painéis flexíveis, de fácil montagem, com possibilidades de expansão e habilidade de interconectar-se.

Partem de um módulo básico até chegar a um poderoso centro de estudo e ensaio que inclui PC, interfaces para acionamento de atuadores, mobiliário, além de oferecer variadas tecnologias complementares. Estão montados sobre uma estrutura de perfis de alumínio anodizado; a fixação de elementos se realiza através do ajuste manual de um quarto de volta.

A simples troca ou substituição facilita a tarefa didática de capacitar e assimilar os conceitos por parte dos assistentes.

## Módulos de demonstração

Desenvolvimento com tecnologias de primeiro nível para a compreensão visual das automações.



> Painel DIDÁTICO NEU  
Código 0.900.000.610  
Para capacitar de forma prática e metódica na técnica de comando pneumático.



> Painel DIDÁTICO ASI  
Código 0.900.000.614  
Capacita com técnicas de programação e configuração de redes AS-i, e exercícios com componentes e PLC protocolo AS-i.



> Painel DIDÁTICO ELH  
Código 0.900.000.735  
Incorpora uma ampla categoria de temas e objetivos: transmissão de forças em pressão, controle de potência e sistematiza a resolução de problemas.



> Painel DIDÁTICO EMC  
Código 0.900.000.611  
Apto para a capacitação das técnicas de automação eletromecânica industrial e no uso e distinção dos tipos de sensores.



> Painel DIDÁTICO VAC  
Código 0.900.005.081  
Para exercícios com componentes de vácuo e eletropneumáticos e treinamento em manipulação automatizada.



> Estação de trabalho  
Código base 0.000.016.872  
Cumprir a função de estação de trabalho e centro integrado de treinamento.



> Painel DIDÁTICO PLC  
Código 0.900.000.613  
Permite resolver problemas de automações com variada complexidade mediante PLC, contando para isso com cilindros, eletroválvulas, variados tipos de sensores, etc.



> Painel DIDÁTICO HID  
Código 0.900.000.734  
Ensina, em forma prática e metódica, a automação de processos de fabricação.



> Manipulador PLC  
Código 0.900.000.738  
Permite resolver situações de variada complexidade quanto a manipulação de peças e programação do módulo, para realizar diferentes níveis de automação.





**Brasil**

MICROMECHANICA I.C.I.E. Ltda  
www.microautomacao.com

**Joinville / SC**

Rua Clodoaldo Gomes 503  
Distrito Industrial. CEP: 89219-550  
Fone: (55 47) 3441 8800  
Fax: (55 47) 3441 8805  
micro.sc@microautomacao.com.br

**CTS Belo Horizonte / MG**

Av. Barão Homem de Melo, 4.500  
Salas 913/914. CEP: 30494-270  
Fone: (55 31) 3363.9003  
micro.mg@microautomacao.com.br

**CTS Rio de Janeiro / RJ**

Fone: (55 21) 96763 4363  
(55 21) 96424-6773  
micro.rj@microautomacao.com.br

**CTS São Paulo / SP**

Avenida Nazaré 1685  
Bairro Ipiranga. CEP: 04263-200  
Fone: (55 11) 5071-6979  
Fax: (55 11) 5071-8308  
micro.sp@microautomacao.com.br

**CTS Campinas / SP**

Av. Benedito Campos 473  
Jardim do Trevo. CEP: 13030-040  
Fone: (55 19) 3272 4788  
Fax: (55 19) 3272 6289  
micro.cps@microautomacao.com.br

**CTS Ribeirão Preto / SP**

Fone: (55 16) 99992 5734 / 99691 2920  
micro.rp@microautomacao.com.br

**CTS Curitiba / PR**

Fone/Fax: (55 41) 3333 1540  
Cel (55 41) 99206 3151 /  
99206 3135 / 99206 3123  
micro.pr@microautomacao.com.br

**CTS Novo Hamburgo / RS**

Rua 25 de Julho, 941  
Rio Branco. CEP: 93310-250  
Fone: (55 51) 3593 2466  
Fax: (55 51) 3593 2473  
micro.nh@microautomacao.com.br



**AM - Amazonas**  
Manaus

**ES - Espírito Santo**  
Serra

**PA - Pará**  
Belém

**PE - Pernambuco**  
Recife

**AL - Alagoas**  
Maceió

**CE - Ceará**  
Fortaleza

**BA - Bahia**  
Salvador

**GO - Goiás**  
Goiânia

**MT - Mato Grosso**  
Várzea Grande

**MG - Minas Gerais**  
Pouso Alegre  
Ubá  
Uberlândia

**RJ - Rio De Janeiro**  
Rio de Janeiro

**SP - São Paulo**  
Campinas  
Cordeirópolis  
Indaiatuba  
Santo André  
Sorocaba

**RS - Rio Grande Do Sul**  
Caxias do Sul  
Novo Hamburgo  
Sapucaia do Sul

**PR - Paraná**  
Arapongas  
Cacavel  
Paranaguá

**SC - Santa Catarina**  
Chapecó  
Jaraguá do Sul  
Joinville  
Rio do Sul

Mais informações no site [www.microautomacao.com](http://www.microautomacao.com)



## Argentina

AUTOMACIÓN MICROMECAÁNICA  
www.microautomacion.com

### Buenos Aires

Mariano Moreno 6546  
B1875BLR Wilde - Buenos Aires  
Tel.: (54 11) 4001 1901  
Fax: (54 11) 4001 1902  
micro@micro.com.ar

### CTS Zona Norte GBA

Ruta Panam. Km 29,5  
Colectora Oeste  
B1618DEE El Talar de Pacheco  
Tel./Fax: (54.11) 4726.8383  
ctszn@micro.com.ar

### CTS Córdoba / San Luis

Mons. P. Cabrera 4892  
X5008HJL Córdoba  
Tel.: (0351) 476 7667  
Tel./Fax: (0351) 476 8300  
micro-cordoba@micro.com.ar

### CTS NOA

Frías Silva 166  
T4000JPD S.M. de Tucumán  
Tel./Fax: (0381) 438 1001  
micro-noa@micro.com.ar



## Bolivia

### Cochabamba

DICAP  
Av. D'Orbigni N° 3444  
Tel.: (591) 444 2325 / 2326  
dicap@dicap.com.bo

### La Paz

DICAP  
Av. Diego Ocaña N° 20  
Ciudad Satélite  
Tel./Fax: (591) 28 13 772  
lapaz@dicap.com.bo

### CI-CONTROL

Ciudad Satellite Plan 405,  
calle 21B No 671. El Alto  
Tel: 591-(2)2816430, (2)2810592,  
ci-control@cotas.com.bo

### Santa Cruz

DICAP  
Av. 2 de Agosto N° 777  
Tel.: (591) 341 6800  
sullair.scz@dicap.com.bo



### Santa Cruz

CI-CONTROL LTDA.  
Tel./Fax: (591) 33 43 6795 / 1308  
info@ci-control.com



## Canadá

TUFFEE Mfg. Inc.  
52-C Mcintyre Place,  
Kitchener, Ontario N2R 1H9  
Phone: (1-519) 896 2555  
Fax: (1-519) 896 2988



## Chile

MICROTEC S.A.  
www.microautomacion.com

### Santiago

Salar Ascotán 1281  
Parque Enea, Pudahuel  
Fono: (56-2) 2595 46 00  
Fax: (56-2) 2596 46 05  
micro@micro.cl

### CTS Antofagasta - Calama

Av. Ed. Pérez Zujovic 5554, Loc. S-2  
Fono: (56-55) 2285 570 / 2234 208  
Fax: (56-55) 2229 797  
antofagasta@micro.cl

### CTS Copiapó - La Serena

Panamericana Sur 425, C3  
Fono: (56-52) 2226 927  
Fax: (56-52) 2215 155  
copiapo@micro.cl

### CTS Rancagua

Av. Illanes 489, Villa Urmeneta  
Fono/Fax: (56-72) 2221 894  
Cel.: +569 9159 99 61  
rancagua@micro.cl

### CTS Talca - Curicó

Fono: +569 4263 6826  
talca@micro.cl

### CTS Concepción

Marco Polo 9038, local H2  
Flex Center Bio-Bio - Hualpén  
Fono: (56-41) 286 1155  
Fax: (56-41) 286 1170  
concepcion@micro.cl

### CTS Los Ángeles

Cel. +569 9479 7510  
concepcion@micro.cl



### CTS Temuco

San Martín 602-B  
Fono/Fax: (56-45) 2212531  
Cel.: +569 9159 9939  
temuco@micro.cl

### CTS Valdivia

Fono/Fax (56-63) 2348 595  
Cel. +569 7569 3330  
valdivia@micro.cl

### CTS P. Montt - Osorno - Chiloe

Manuel Rodríguez 247  
Fono/Fax: (56-65) 2311 054  
puertomontt@micro.cl



## Colômbia

MICRO PNEUMATIC S.A.  
www.microautomacion.com

### Bogotá

Calle 19 N° 70-63  
Zona Industrial Montevideo  
PBX: (57-1) 405 0016  
Fax: (57-1) 405 0016 int. 110 - 123  
ventas@micro.com.co

### CTS Barranquilla

PBX: (57-5) 3004545  
ventas@micro.com.co

### CTS Cali

Calle 52 Norte No 5B-78 local 22  
Flora Plaza Mini-Mall  
PBX: (57-2) 372 2217  
microventascal@micro.com.co

### CTS Medellín (Antioquia)

Carrera 52 No.14 -30 Local 108  
Centro Empresarial Olaya Herrera  
PBX: (57-4) 444 3811  
Fax: (57-4) 444 3811 Ext. 104  
ventasmedellin@micro.com.co



## Costa Rica

FACILITY & SUPPLY S.A.  
Apdo. 130 - 4300 Palmares - Alajuela  
Tel.: (506) 2453 5000  
Fax: (506) 2453 2992  
facility@racsa.co.cr



## Ecuador

### Guayaquil

LA LLAVE S.A.  
Av. Juan Tanca Marengo Km 2 1/2  
Tel: (593) 04 259-6900  
Fax: (593) 04 292116 / 2921341  
info@la-llave.com

### Cuenca

LA LLAVE S.A.  
Av. España s/n y Toledo  
Tel: (593) 07 280 6995  
Fax: (593) 07 280 6004  
cuenca@la-llave.com

### Quito

LA LLAVE S.A.  
Av. Amazonas N44 -153 y Av. El Inca  
Tel.: (593) 02 3949400  
Fax: (593) 02 246-8563  
lallaveq@la-llave.com

### Guayaquil

AYNEC S.A.  
Cda. La Alborada 10ma. etapa mz.  
505 villa 13 Av. Guillermo Cubillo y  
calle Felipe. Pezo Campuzano Esq.  
Telefax: (593) 4 - 2246 954 / 2646 723  
martin.lopez@aynecsa.com

### Manta

AYNEC S.A.  
Calle 8 y Av. 10 Edificio Narzan, Of 1  
aynecsa.manta@aynecsa.com

### Quito

Myr. J. Chiriboga N51-135 y Av. Florida  
Telefax: (593-2) 3300 922  
aynecsa.quito@aynecsa.com



## El Salvador

### PROMASIS

Condominio Plaza Santa Elena,  
Cerro Verde, local 207 - 2° Planta  
Blvd. Sta Elena, Antiguo Cuzcatlán  
La Libertad, San Salvador  
Tel.: (504) 2561 4303  
ventas@promasis.com





**Espanha**

**Barcelona**  
MICRONEUMA  
c/. Barcelona, N° 43 (La Planassa)  
08232 Viladecavalls  
Tel.: (34-937) 891 982  
Fax: (34-937) 340 122  
canas@caixaterrassa.com

**Cádiz**

MICRONEUMÁTICA S.L.  
Polg. Indt. de Palmones c/ Corbeta N°10  
B-72013808, Los Barrios  
Tel./Fax: (34-956) 677 201  
microneumatica@microneumatica.com



**Guatemala**

PROMASIS S.A.  
15 Calle, 2-48 Zona 3  
Escuintla  
Tel.: (504) 2561 4303  
ventas@promasis.com



**Honduras**

PROMASIS S. DE RL.  
Colonia Las Acacias  
9 Calle, 1-2 Avenida N.O.  
San Pedro Sula, Cortes  
Tel.: (504) 2561 4403 / 9484 7167  
ventas@promasis.com



**Índia**

UV INTERNATIONAL  
AG-115, River View Colony  
600040 Anna Nagar, Chennai  
Phone: (91) 44 2628 5291 / 2621 / 1665  
Fax: (91) 44 2621 5907 / 2647 / 3430  
uvint@hotmail.com



**Itália**

MICRO PNEUMATIC SRL  
Via dell'Artigianato, 34  
36023 Longare (Vicenza)  
Tel. (39 0444) 349 054  
Fax. (39 0444) 8068165  
info@micropneumatic.it



**México**

MICRO PNEUMATIC S.A. de C.V.  
www.microautomacion.com

**Querétaro**

Privada de la Marquesa No 2  
Pque. Ind. El Marqués, C.P. 76240  
Tel.: (52) 442 253 1170 / 1171  
Fax: (52) 442 253 1018  
micro.queretaro@micro.org.mx

**CTS México D.F.**

G. Baz N° 2160 Edif. 3 PB - Caseta 2  
Col. Fraccionamiento Ind. La Loma  
Munic. Tlalnepantla de Baz, C.P. 54060  
Tel.: (52) 555 367 3271 al 3275  
Fax: (52) 555 389 2738 / 88 7043  
micro.mexico@micro.org.mx

**CTS Puebla**

Bldv. Esteban de Antuñano N° 119-8  
Col. Reforma Sur, C.P. 72160  
Tel./Fax: (52) 222 179 6067  
micro.puebla@micro.org.mx

**CTS Toluca**

Bldv. M. Alemán N° 160 Int. 116 y 117  
Col. Zona Industrial Lerma, C.P. 52000  
Tel.: (52) 728 284 3122 / 3123  
Fax: (52) 728 284 3117  
micro.toluca@micro.org.mx

**CTS Monterrey**

Lat. Miguel Alemán No 707-A  
Col. Moderno Apodaca, C.P. 06600  
Tel.: (52) 818 386 6966  
micro.monterrey@micro.org.mx



**Paquistão**

**Karachi**  
AB AUTOMATION  
Shop # 68 / 69, Sadaf Centre Serai Road  
Phone: (92) 21 241 2111  
Fax: (92) 21 242 2277  
abauto@cyber.net.pk

**METRO ELECTRICAL STORES**

M.A. Jinnah Road  
Off. Serai Road  
Po. Box: 4588 7400  
Phone: (92) 21 241 2278 / 242 2278  
Fax: (92) 21 242 2277



**Panamá**

SCHWARZ LAB. AUTOINDUSTRIAL  
P.O.Box: 0835-00515  
Reparto Chanis, calle A, N 6-A,  
Parque Lefevre  
Tel./Fax: (507) 224 3460  
info@schwarzlab.com



**Paraguai**

PROVINDUS S.A.  
Av. Dr. Eusebio Ayala 3747, Asunción  
Tel.: (595-21) 606 343 / 602 949  
Fax: (595-21) 606 012  
provindus@provindus.com.py



**Peru**

MICRO PNEUMATIC SAC  
**Lima**  
Legal y Administración:  
Calle Los Zorzales N° 160, Piso 3  
Urb. Palomar - San Isidro, C.P.  
Lima 27  
Tel.: (51-1) 421 5474

Almacén y Ventas:  
Av. Circunvalación del Golf 410  
La Molina. C.P. Lima 12  
Tel.: (51-1) 704 1266 / 704 1277  
micro@micro.com.pe

LA LLAVE  
Av. Oscar R. Benavides 2110, Lima 1  
Tel.: (51-1) 336 6700  
Fax: (51-1) 336 8170  
ventas@lallave.com.pe



**Polônia**

MICRO POLSKA  
Biuro Handlowe  
92-008 Lodz, ul. Gorce 3  
Tel.: +48 42 663 12 80  
Fax: +48 42 663 12 89  
biuro@micropolska.pl



**República Dominicana**

EL TERO SAIC  
Av. Gustavo Mejía Ricart N° 173  
Ensenada Julieta, S. Domingo  
Tel./Fax: (1-809) 563 1467  
ventas@elterosaic.com



**Turquia**

YAP TEKNİK  
HIDROLİK PNÖMATİK MÜH. LTD.STİ.  
Merkez: Haskoy Sanayi Sitesi 11-B  
blok N° 7, Gebze-Kocaeli  
34873, Kartal - İstanbul  
Tel.: (0216) 517 95 55 / 56  
Fax: (0216) 517 95 57

Sube: İnönü Mh. İbrahimaga  
Cd. N°158 41400 Gebze - Kocaeli  
Tel.: (0262) 642 05 76 / 77  
Fax: (0262) 642 05 16  
info@yapteknik.com

HIDROKRAFT  
Hidrolik-Pnömatik Gereçler Ticaret  
ve Sanayi Ltd. Şti., İMES Sanayi Sitesi 2.  
Sosyal Tesis N° 40 34776 - Dudullu /İST  
Tel.: (0216) 364 65 07 / 364 90 67  
Fax: (0216) 415 80 49  
info@hidrokraft.com



**Venezuela**

**Carabobo**  
MICRO TECNOLOGÍA NEUMÁTICA  
Zona Industrial Av. Henry Ford C. C.  
Tel.: (58 241) 864 2700 / 1534 / 2262  
Fax: (58 241) 864 1732  
micro@micro.com.ve  
tecnologia.micro@gmail.com

**Caracas**  
VENEZOLANA DE AUTOMATISMOS  
INDUSTRIALES VAI, C.A.  
Cuarta Transversal de Montecristo,  
Quinta SOL 17 - Urb. Montecristo  
Tel./Fax: (58-212) 234 41 92 / 237 8387  
vai-ca@cantv.net



**Uruguai**

BAKO S.A.  
Galicia 1650 esq. Gaboto  
11200, Montevideo  
Tel.: (598-2) 401 6603  
Fax: (598-2) 409 4306  
bako@bako.com.uy

## Princípios Gerais

### Nossos produtos atendem as principais normas internacionais

- Nossos equipamentos devem ser utilizados dentro dos limites especificados na informação técnica do catálogo.

- Na MICRO desenvolvemos, fabricamos e controlamos os equipamentos, com conhecimento e experiência técnica, para que estejam seguros durante uso.

- Quando um componente desempenha uma função crítica dentro de um sistema, deve ser usado de maneira que, qualquer falha no mesmo, o circuito se reverta a sua condição segura. Para assessoramento específico sobre circuitos de segurança, contate um de nossos consultores.

- O corpo humano não deve ser submetido ao ar comprimido. Por tanto, não obstruir orifícios de escape com a mão e não direcionar jatos de ar em pessoas.

- Eliminar a umidade, presente em forma de vapor de água, da rede de ar comprimido por meios adequados: pós-refrigeradores, secadores frigoríficos, filtros, etc. Seu excesso deteriorará a performance da instalação causando corrosão e "lavando" os lubrificantes.

Antes de cada aplicação, instalar filtros apropriados para separar impurezas e condensados.

- Mesmo os equipamentos tendo suas respectivas oscilações de temperatura de trabalho, o uso ideal ocorre em 20°C.

- Quando os equipamentos precisam operar abaixo dos 2°C, recomendamos usar ar 100% seco para evitar a formação de gelo, podendo interferir na operação normal.

- As válvulas e cilindros desempenham sua ótima performance e vida útil, utilizando ar comprimido filtrado a 40 µ e lubricado. Porém, alguns produtos são pré-lubrificado durante sua montagem e podem operar com ar seco; em alguns casos recomenda-se aumentar as intervenções de manutenção e incluir um lubrificante.

- A segurança e integridade de um sistema garantem que não ocorram perdas de ar. Os componentes pneumáticos não estão garantidos para a vedação total; todos podem ter um nível de perda aceitável verificado em sua fabricação. Também se pode produzir perda nas juntas e conexões, quando os componentes são interconectados para formar um sistema de controle pneumático.

- A adequação ou conveniência dos produtos para qualquer propósito ou aplicação particular, está fora de nossa responsabilidade e garantia.

- A segurança e performance de nossos produtos, alterados por pessoas que não fazem parte do nosso Serviço Técnico, ficam fora de nossa responsabilidade e garantia.

#### Precauções antes e durante o uso

- Antes de conectar a pressão, remova as proteções plásticas das roscas ou outras proteções colocadas para preservar o equipamento durante o transporte.

- Realizar um duplo controle das conexões e verificar que as mesmas estejam conectadas nas bocas corretas.

- Sempre que possível, recomendamos aplicar a pressão ao sistema, progressivamente, tanto quando liberado para funcionar, como na operação normal de marcha. Para este propósito, utilizar um regulador de pressão de ação manual ou uma válvula de pressurização progressiva.

- Assegurar que todas as conexões estejam mecânica e pneumaticamente ajustadas, para evitar que as mangueiras não conectadas, soltem e provoquem acidentes.

- Ao conectar a eletricidade a unidades como eletroválvulas e pressostatos, assegurar a instalação de dispositivos de proteção elétrica e verificar a isolação e fio terra.

- Ao operar parafusos de ajuste de fluxo, amortecedores, etc., cuidar para não desparafusar excessivamente, evitando que os parafusos sejam expulsos contra as pessoas.

- Não remover silenciadores, coletores de escape e conexões com o sistema pressurizado.

- Antes de efetuar tarefas de manutenção, sejam estas preventivas ou corretivas, interromper o fornecimento de ar comprimido e de energia elétrica da instalação, e assegurar a evacuação da pressão.

#### Garantia

**Na Micro Automação garantimos nossos produtos contra vícios ocultos de fabricação, pelo término de doze meses a partir da data de compra, sendo exigido a fatura para sua validade.**

**Nossa obrigação se limita a reparação ou reposição do material defeituoso a nosso cargo, ou a devolução do dinheiro de acordo com nossos critérios.**

**Nenhum dano direto, indireto ou consequente, ou qualquer risco que possa resultar no uso ou aplicação de nossos produtos, é assumido como nossa responsabilidade.**

**A presente garantia não terá validade quando se verifique que os produtos tenham sido submetidos a mal uso, modificações, ações negligentes, reparações não autorizadas ou acidentes que possam afetar seu normal desempenho.**

**A falta de cumprimento das "Recomendações para o uso apropriado dos produtos MICRO", pode ser causa para invalidar a presente garantia.**

**Solicitar cópia da mesma se for necessário.**

Nossa política é de continua investigação e desenvolvimento. Na busca de melhorar nossos produtos, reservamo-nos ao direito de alterar as especificações deste catálogo sem prévio aviso.

## Lubrificação

Todo mecanismo com partes em movimentos requer alguma forma de lubrificação para um correto funcionamento. A falta da mesma se manifesta por movimentos lentos, saltos, vibrações, aumento de temperatura, diminuição da vida útil, etc.

Nossos produtos não escapam a esta regra, por tanto, a durabilidade será alcançada com a utilização de ar comprimido lubrificado. Porém, para aplicações em indústrias alimentícias, automotivas e outras, pode requerer-se ar isento de óleo.

Nossos produtos padronizados podem trabalhar nestas condições, aproveitando a pré-lubrificação realizada durante a montagem dos componentes, devido ao uso de materiais e desenhos selecionados entre as tecnologias mais recentes, concretas e confiáveis. Esta condição de uso possui algumas limitações:

- Usar ar adequadamente filtrado (40 µ).
- Umidade do ar com ponto de orvalho compreendido entre -20°C e 10°C.
- Velocidades de cilindros menores a 1 m/s.
- Se um componente trabalhou com ar lubrificado, não poderá fazê-lo com ar seco, visto que a lubrificação adicional incorporada produz uma lavagem e elimina a graxa da montagem.
- Diminuir os intervalos entre manutenções.

Existem ainda, soluções específicas utilizando na montagem graxas especiais aprovadas pela FDA, USDA e outras entidades. Consultar por aplicações específicas.

## Roscas de conexão

Nossos produtos possuem roscas de conexão que respondem, basicamente, às normas ISO 7-1 e 228-1.

Podem prover-se de maneira opcional e a pedido, os mesmos produtos com roscas NPT. Consultar cada caso particular.

## Advertência

• O ar comprimido, já em seu estado básico ou em qualquer aplicação industrial, pode causar acidentes se não for usado de forma adequada e por uma pessoa qualificada.

• Considerar a existência de leis ou normativas a cumprir, referidas a algum tipo particular de equipamentos (tanques a pressão, prensas ou prensas de impacto, dispositivos de elevação, etc.). Em caso de dúvida consultar um especialista em Segurança e Higiene Laboral ou nossos consultores.

• Nossos produtos estão destinados a usos industriais gerais com ar comprimido, pressões e temperaturas específicas para cada um deles.

• Consultar antes do uso de produtos com fluidos diferentes aos dos especificados, em sistemas de suporte da vida humana, em aplicações não industriais ou outras distintas às sugeridas no catálogo.

• Os equipamentos podem falhar por diferentes motivos, como o mal uso, sua antiguidade ou por mal funcionamento.

Ao desenvolver sistemas, deve-se considerar os possíveis modos de falha dos equipamentos, de maneira que o mesmo ofereça segurança para a pessoa e as instalações.

• Informar-se sempre com os nossos consultores para dispositivos de segurança mais apropriados a cada aplicação.

## Substâncias perigosas para a saúde

• A maioria de nossos produtos tem sido fabricados e utilizados por muitos anos, não tendo registrado até o presente, problemas relacionados com substâncias perigosas.

• Nossos produtos finais estão compostos principalmente por sólidos quimicamente inertes.

• A maioria dos componentes são lubrificados em seu interior. Porém as quantidades são pequenas e por tanto o risco é mínimo. Deve-se observar as precauções de manipulação de lubrificantes.

• A borracha sintética e os termoplásticos, presentes em suas formas estáveis na maioria dos componentes, não apresentam o menor risco de manipulação.

Evitar a inalação de fumaça em caso de combustão, devido a provável formação de gases tóxicos ou corrosivos.

• Todos os nossos componentes estão fabricados sem amianto.

## Cuidado com o Meio Ambiente

Na MICRO, mantemos um programa de Gestão Ambiental com a convicção de que a indústria está comprometida em solucionar ecologicamente, e também economicamente, os problemas derivados de sua operação.

Por outra parte, a legislação ambiental de cada país oferece um marco regulatório para este desempenho.

Para colaborar com tal fim, detalha-se a continuação de algumas linhas de ação referidas a aspectos ambientais de nossos produtos.

• **Embalagem.** Os elementos utilizados para a embalagem de nossos produtos são produzidos, principalmente, em material reciclado ou reciclável, incluindo bolsas de polietileno, caixas de papelão e madeira. Além da coleta de resíduos urbanos e sua disposição habitual como

aterro sanitário, aderimos a posição de assumir um papel de liderança e pró-atividade para a criação de projetos que garantam a recuperação e reutilização desses materiais com uma rede competente.

• **Ruído.** Nossos produtos não geram ruídos, salvo o produzido pelo ar comprimido de escape ao expandir-se na atmosfera, no qual varia com o fluido e a pressão de trabalho. Cada usuário deve assegurar com medidas adequadas tomadas para sua aplicação no lugar de trabalho, que não ultrapassem os valores permitidos pelas normativas e leis aplicadas.

Para diminuir este efeito, recomendamos o uso de silenciadores de escape.

• **Escapes e drenos.** Se utilizar ar comprimido lubrificado, deve-se instalar coletores de escape com a finalidade de separar as partículas de óleo e evitar sua propagação no ambiente de trabalho. Às vezes, as emulsões coletadas nos drenos das redes de distribuição de ar e tanques, assim como dos resíduos de lubrificantes, devem ser tratadas respeitando as leis aplicadas em seu respectivo entorno.

• **Disposição final.** As alternativas de disposição são: a incineração sob condições controladas por empresas competentes, reciclagem ou encaminhamento por um sistema de coleta seletiva. Não jogar em rios, córregos ou sistemas de esgoto. Em nossos produtos se utilizam materiais quimicamente estáveis, que não colocam as pessoas em perigo. Por tanto, após finalizada sua vida útil, podem descartar ou entregar a um centro de coleta de produtos industriais para sua transformação em sucata e para a recuperação diferenciada dos vários materiais que os compõem.

Em caso de requerer informação adicional, contatar nossos consultores.

## Diretrizes CE

Na MICRO observamos cuidadosamente as modificações que experimentam as normas e diretrizes vigentes, oferecendo, em todo momento, nossos produtos em concordância as mesmas.

A maioria dos produtos pneumáticos não estão submetidos a nenhuma diretriz CE, pois não é necessário dispor da marcação CE

### 1. Diretriz de máquinas 2006/42/CE

Nossos componentes não estão incluídos no campo de aplicação da diretriz de máquinas, pois não são considerados máquinas ou quase máquinas, nem são componentes de segurança. Por isso, não precisam dispor da marca CE segundo a diretriz de máquinas. CETOP no documento de posição "PP07" tem feito uma declaração correta neste sentido.

Os produtos pneumáticos da MICRO cumprem com as normas EN983 "Segurança para Sistemas de Fluidos e seus componentes Pneumáticos" e ISO4414 "Pneumática - Regras Gerais e Requerimentos de Segurança para Sistemas e seus Componentes".

Os componentes que fornecemos são destinados a ser montados em uma máquina coberta pela diretriz de máquinas, não podem ser postas em funcionamento a não ser que a máquina na qual tenha sido incorporada cumpra com as disposições incluídas na diretriz de máquinas.

### 2. Diretriz de equipamentos de pressão 97/23/CE

Esta diretriz se aplica ao desenho, fabricação, teste e conformidade dos equipamentos a pressão, com uma pressão máxima admissível superior a 0,5 bar. Os produtos que superam uma determinada relação de pressão e volume ou uma determinada relação de pressão e diâmetro, devem estar identificados com a marca CE.

Os produtos pneumáticos da MICRO cumprem com os requisitos desta diretriz e uma declaração a respeito está disponível. CETOP no documento de posição "PP04" fez uma declaração clara neste sentido.

### 3. Diretriz de baixa tensão 2006/95/CE

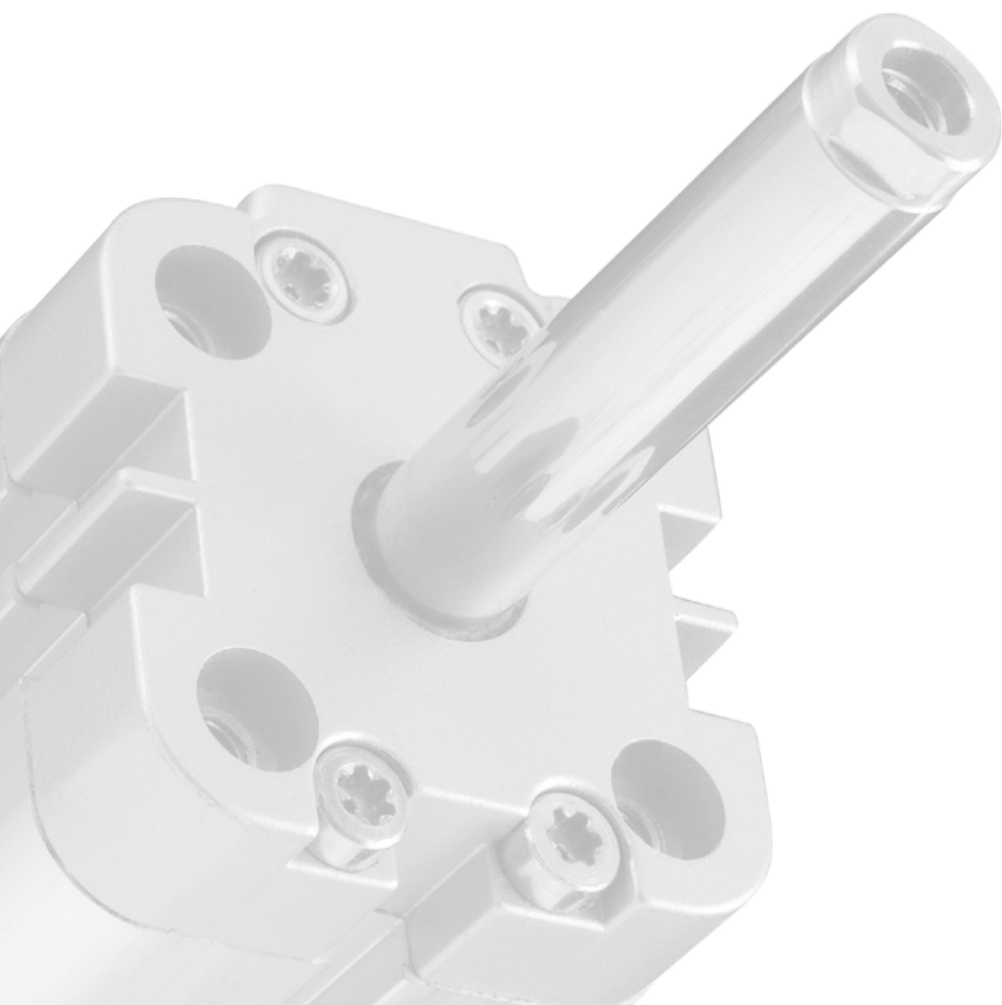
Esta diretriz especifica os objetivos de segurança para equipamentos elétricos desenhados para operar em certo nível de tensão. É uma diretriz obrigatória e aplica a todos os produtos elétricos que trabalham entre 50V - 1000V AC e entre 75V - 1500V DC de tensão operacional, isto deve estar previsto na marca CE desde 1 de janeiro de 1997. As correspondentes declarações de conformidade estão disponíveis.

### 4. Diretriz sobre compatibilidade eletromagnética 2004/108/CE

Esta diretriz regula a compatibilidade dos equipamentos com respeito a EMC. Um dos objetivos é garantir a livre circulação de equipamentos e criar um entorno eletromagnético aceitável no território da comunidade. É uma diretriz obrigatória e aplica a todos os produtos eletrônicos e eletropneumáticos, isto deve estar previsto na marca CE desde 1 de janeiro de 1996. As correspondentes declarações de conformidade estão disponíveis.



**CILINDROS**





Os cilindros pneumáticos são dispositivos que transformam a energia potencial do ar comprimido em energia cinética ou em pressões. Basicamente consistem em um recipiente cilíndrico provido de um êmbolo ou pistão. Ao introduzir-se uma certa vazão de ar comprimido, este se expande dentro da câmara e provoca um deslocamento linear. Se for acoplada uma haste rígida ao êmbolo, este mecanismo será capaz de empurrar um corpo, ou simplesmente prendê-lo. A força é proporcional à pressão do ar e à superfície do pistão:

$$F = P \cdot A \quad \text{onde:} \quad \begin{array}{l} F = \text{Força} \\ P = \text{Pressão manométrica} \\ A = \text{Área do êmbolo ou pistão} \end{array}$$

### Formas construtivas

#### Cilindros de simples ação

Este cilindro caracteriza-se por possuir apenas um movimento por ar comprimido (avanço ou recuo).

O movimento oposto ocorre por uma ação de mola, força extrema ou gravidade. Quando utilizado com mola esta pode ser instalada na dianteira (retorno per mola) ou traseira (avanço per mola). A força disponível é algo menor que a expressão Força = Pressão x Área.

#### Cilindros de dupla ação

O pistão é acionado pelo ar comprimido em ambos os cursos. Realiza um trabalho aproveitável nos dois sentidos de movimento. Devido a diferença de áreas apresenta:

Para uma mesma pressão: Força avanço > Força recuo  
Para uma mesma vazão: Veloc. avanço < Veloc. recuo.

#### Cilindros com dupla ação com haste passante

Possuem saída de haste nas duas extremidades, proporcionando uma melhor orientação do conjunto, facilitam a colocação de cames ou fins de cursos quando há problemas de espaço na área de trabalho. Apresentam áreas iguais em ambos os lados do pistão. Esta característica permite o desenvolvimento de forças e velocidades iguais para ambos os lados de movimento, quando alimentado com a mesma pressão e vazão.

#### Cilindros de pistão duplo ou em tandem

Consistem de dois cilindros de dupla ação acoplados em série com uma haste em comum. Aplicando-se simultaneamente pressão sobre os dois êmbolos, obtém-se uma força de quase o dobro, quando comparada a cilindro convencional, de mesmo diâmetro atuando na mesma pressão.

#### Cilindros de dupla ação duplex geminados

São constituídos por dois cilindros unidos pelas suas tampas traseiras. Estes podem operar independentemente de forma a obter em uma das extremidades da haste, três ou quatro posições de trabalho dependendo dos cursos dos dois cilindros serem iguais ou diferentes. É um dispositivo multiposicionador simples e econômico.

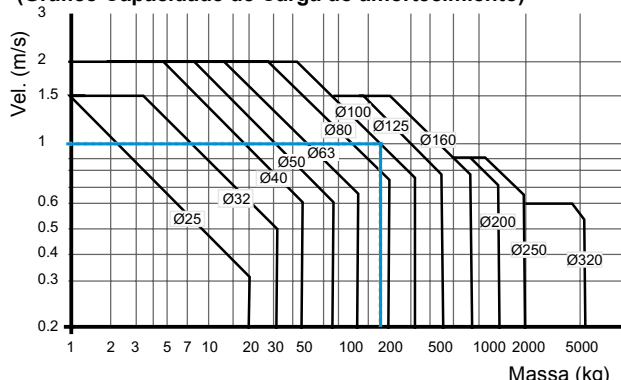
#### Cilindros sem haste

O pistão transmite o movimento para a carga através de um carro acoplado mecanicamente ao mesmo mediante um exclusivo sistema patenteado. Um sistema de fitas garante uma dupla vedação e evita a entrada de impurezas no interior do cilindro. As variações construtivas deste tipo, incluem guias externas de diversos modelos.

#### Amortecimento de fim de curso

São dispositivos fixos ou reguláveis, colocados geralmente nas tampas dos cilindros, com a finalidade de absorver a energia cinética das massas em movimento. Conforme os modelos de cilindros, pode-se obter amortecimento dianteiro, traseiro ou duplo. Para uma determinada aplicação, caso seja constatado que o amortecimento seja insuficiente, deve-se a utilização amortecedores hidráulicos de choque. Para esta verificação devemos utilizar o gráfico a seguir:

(Gráfico Capacidade de Carga do amortecimento)



Exemplo: Um cilindro Ø 100 mm, numa velocidade de 1m/s pode transportar uma carga de até 170 Kg. Isto não tem nada haver com capacidade de força do cilindro

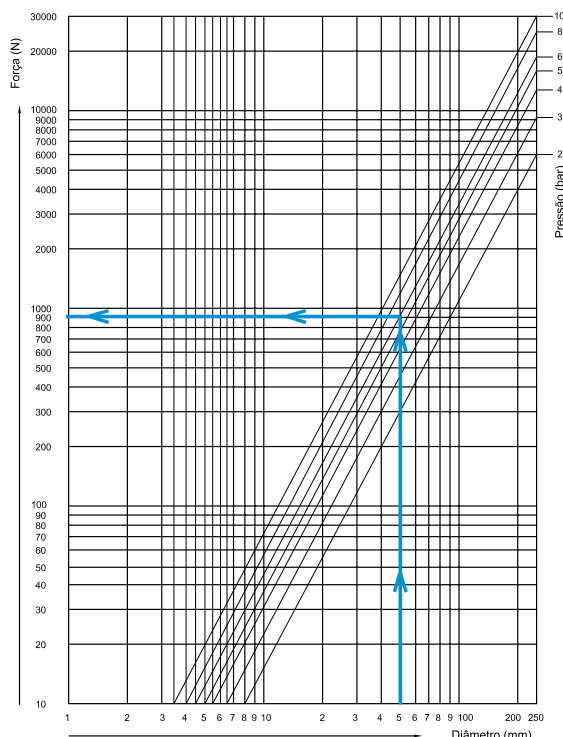
#### Cilindros com ímã incorporado

Certos tipos de cilindros incorporam um ímã no pistão com a finalidade de atuar sensores magnéticos, montado na parte externa do cilindro, durante seu trajeto de avanço ou recuo. Estes sensores, são emissores de sinais elétricos, que ao serem acionados comandam do sistema ( solenóides, contadores, contatores, CLPs, etc)ou até mesmo controlar seu próprio movimento.

#### Força nos cilindros

A força disponível de um cilindro aumenta quanto maior forem a pressão e o diâmetro. A força estática nos cilindros é calculada pela fórmula a seguir ou pelo gráfico abaixo:

$$F = 10 \cdot P \cdot \Pi \cdot (d^2/4) \quad \text{onde: } F: \text{Força (N)} \\ \text{ou} \quad P: \text{Pressão (bar)} \\ F = 7,85 \cdot P \cdot d^2 \quad d: \text{Diâmetro da camisa do cilindro (cm)}$$



Os valores obtidos mediante o gráfico levam em consideração um rendimento de 80% do cilindro (força teórica -20%)

Exemplo :

**Qual a força efetiva (teórica-rendimento) desenvolvida por um cilindro Ø50 mm, atuando numa pressão de 6 bar?**

Solução:

-Na escala inferior localize o diâmetro do cilindro (50 mm).  
-Trace uma linha vertical, deste ponto e paralela as demais, até cruzar com a linha inclinada referente a pressão de 6bar.  
-Do cruzamento obtido, trace uma linha horizontal, para a esquerda, até a escala de força e efetue a leitura . Para o nosso exemplo Força Efetiva = 940 N (Força Teórica = 1170N).

### Consumo de ar nos cilindros

O cálculo do consumo de ar nos cilindros pneumáticos é muito importante quando se deseja conhecer a capacidade do compressor necessário para abastecer a demanda de uma instalação.

Pode-se calcular com a seguinte fórmula,

$$Q = (\pi / 4) \cdot d^2 \cdot c \cdot n \cdot P \cdot N \cdot 10^{-6}$$

onde: Q = Consumo de ar (NI/min)

d = Diâmetro do cilindro (mm)

c = Curso do cilindro (mm)

n = Número de ciclos completos por minuto

P = Pressão absoluta=Pressão relativa de trabalho + 1 bar

N = Número de ações do cilindro

(N=1 para simples ação, N=2 para dupla ação)

Exemplo:

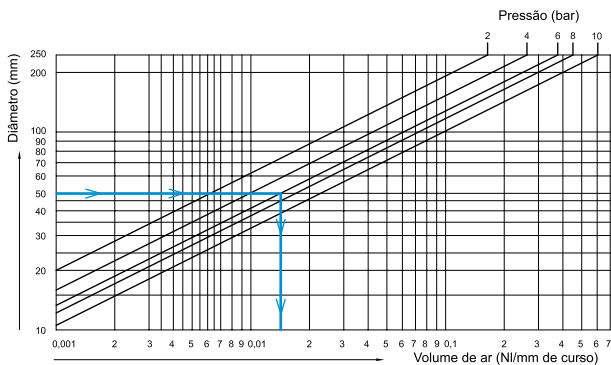
**Qual o consumo de ar de um cilindro dupla ação, diâmetro 100 mm, curso 200 mm, pressão de 6 bar, fazendo 20 ciclos /minuto. Aplicando-se a fórmula  $Q = (\pi / 4) \cdot d^2 \cdot c \cdot n \cdot P \cdot N \cdot 10^{-6}$**

Teremos:

$$Q = 0,785 \times 100^2 \times 200 \times 20 \times 7 \times 2 \times 0,000001$$

Consumo de ar Q = 439 NI/min.

O consumo de ar de um cilindro também pode ser calculado com o auxílio do gráfico a seguir. Ele nos mostra qual o consumo de ar, por milímetro de curso, de um cilindro, com um dado diâmetro e pressão de trabalho.



Exemplo (uso do gráfico):

**Qual o consumo de ar de um cilindro pneumático de dupla ação com Ø 50 mm e curso 200 mm, operando numa pressão de 6 bar?**

Solução:

Na escala diâmetro do cilindro (esquerda do gráfico) localize 100 mm. Trace uma linha horizontal para a direita até obter um cruzamento com a linha inclinada referente a 6 bar.

Deste ponto obtido, trace uma vertical para baixo até a escala consumo de ar NI/mm (rodapé do gráfico) efetuando a leitura. Para o nosso exemplo = 0,017 NI/mm.

Consumo= Valor do gráfico x N° de ações do cil. x curso (mm).

Logo: 0.017 x 2 x 200

Consumo de ar = 6,8 NIltros (para um avanço e recuo). Desejando saber o consumo num tempo, basta multiplicar o resultado pelo número de ciclos no intervalo desejado.

### Flambagem em cilindros

A flambagem é um fator limitante na escolha de cilindros cujas hastes sejam submetidas à compressão, já que somente sob tal sollicitação é que surge este fenômeno. Ele se manifesta por uma flexão lateral da haste que gera esforços radiais sobre as buchas e as camisas dos cilindros, diminuindo sua vida útil e até produzindo ruptura. Particularmente a verificação de flambagem ocorre em cilindros de cursos longos onde o fenômeno pode adquirir grandes proporções, sendo o único fator construtivo que limita o curso dos cilindros.

As causas associadas à sollicitação de flambagem dependem não somente dos materiais utilizados na construção da haste, mas também das condições de montagem que o cilindro é submetido. Certos tipos de montagens ou suas combinações demonstram-se resistentes ao efeito, por exemplo, nas montagens com articulação, o cilindro se auto-alinha em qualquer plano; nas montagens basculantes somente em um plano; com fixação rosqueada da haste, o alinhamento é crítico; com articulação para a haste, os desalinhamentos são compensados em qualquer plano e com garfo dianteiro o alinhamento é crítico.

Dependendo do tipo de montagem existe o fator de correção k, que pode assumir valores de 0,25 para fixações mais favoráveis até 2 para as mais críticas. Deve-se verificar o seguinte:

As fórmulas a seguir podem ser utilizadas para esta verificação.

Primeiro: Cálculo da força máxima admissível na haste dado um diâmetro (haste) e um curso de trabalho.

$$F \leq \frac{20.350 \cdot \varnothing^4}{C^2 \cdot K^2}$$

Onde:

F: força máxima admissível na haste (N)

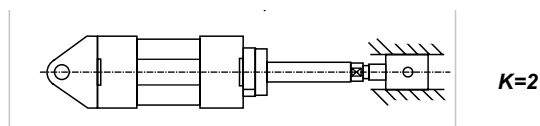
Ø: diâmetro da haste (mm)

C: curso de trabalho (mm)

K: coeficiente de comprimento livre dependendo da montagem - veja os valores a seguir

Exemplo:

**Qual a força máxima admissível para uma haste diâmetro 25 mm num curso de 850 mm, com o cilindro fixado por articulação na haste e no corpo?**



Dados

Haste Ø: 25 mm

Curso de trabalho C (mm) = 850

K: coeficiente de flambagem: K 2

Aplicando-se a fórmula encontramos **F = 2750N**

Segundo: Cálculo do diâmetro mínimo da haste aceitável com um dado curso de trabalho e uma força.



$$S \geq \sqrt[4]{\frac{F \cdot C^2 \cdot K^2}{20.350}}$$

Onde:

F: força máxima admissível na haste (N)

C: curso de trabalho (mm)

K: coeficiente de comprimento livre dependendo da montagem - veja os valores a seguir

Exemplo:

**Qual o diâmetro mínimo da haste para uma força aplicada de 3500N, num curso de trabalho de 750 mm, com cilindro fixado por articulação na haste e no corpo?**

Dados:

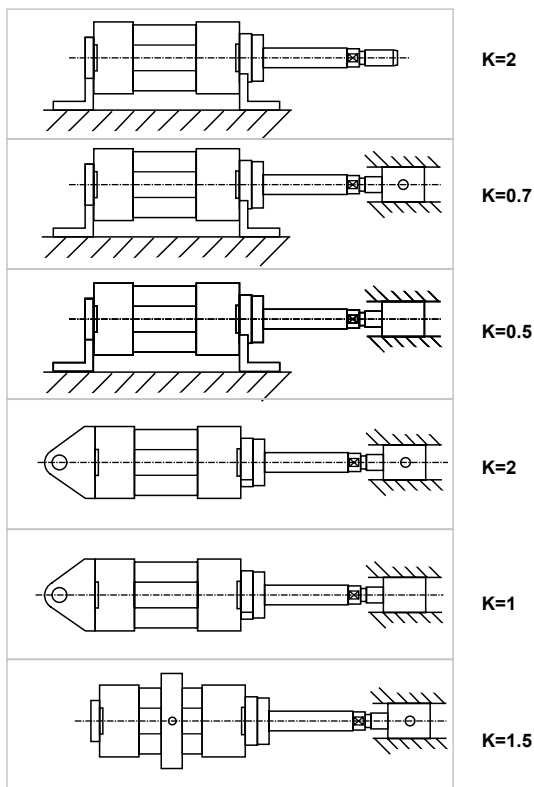
Força aplicada: F = 3500N

Curso de trabalho: C = 750 mm

Coefficiente de flambagem: K = 2

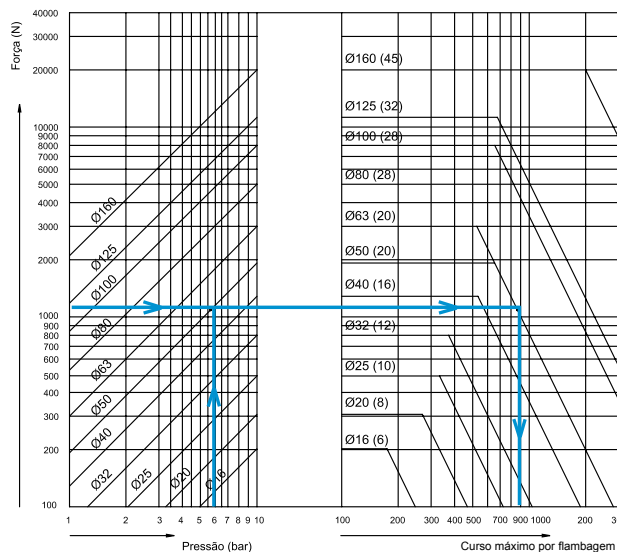
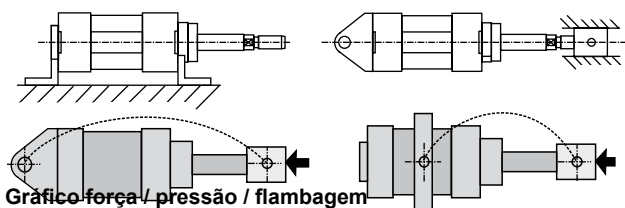
Aplicando-se a fórmula acima encontramos **S = 24,9 mm**

Coefficiente de flambagem



Outro recurso que pode nos auxiliar na definição do diâmetro da haste, com relação a flambagem é o gráfico abaixo.

O mesmo está elaborado considerando a condição mais favorável para ocorrência de flambagem, ou seja coeficiente de flambagem K = 2.



Usando o gráfico:

**Um cilindro Ø50 mm, numa pressão de 6 bar, qual o curso máximo sem flambagem?**

Resposta: Na pressão de 6 bar um cilindro de Ø50mm tem uma força teórica de 1170 N. Percorrendo o gráfico, conforme as setas indicam, concluímos que podemos utilizá-lo até um curso de 900mm.

### Montagens

Quanto à forma de fixar um cilindro pneumático, é próprio de cada aplicação no que se refere ao tipo de montagem que será utilizado. Em geral estará sujeito às condições de projeto, razões de espaço e características dos movimentos.

As possibilidades de montagem em cilindros podem ter as seguintes características:

1. Montagens rígidas: o corpo do cilindro permanece fixo durante o deslocamento do conjunto haste/embolo.
2. Montagens basculantes: o corpo do cilindro gira em torno de um ou mais eixos durante o deslocamento do conjunto haste/embolo.

### Recomendações para a montagem de cilindros pneumáticos

1. Os cilindros pneumáticos são projetados para transmitir esforços axiais. A presença de esforços radiais ou laterais sobre as hastes, levará a um desgaste prematuro das guarnições e suas guias o que fica constatado com a ovalização da bucha guia da haste e do próprio tubo do cilindro. Portanto, deverão ser analisados com muito critério os tipos de montagens mais adequados para cada aplicação para que tais esforços possam ser anulados.
2. Toda vez que se utilizar uma montagem basculante para o cilindro (em qualquer uma de suas formas) deverá ser prevista uma equivalente na extremidade da haste. A combinação de montagens rígidas com basculantes, resulta num contra-senso técnico que origina esforços radiais sobre a haste.
3. Quando as oscilações ocorrerem em mais de um eixo, recomendam-se montagens com articulação tanto para o cilindro como para sua haste. A combinação

de montagens articuladas (universal) com montagens basculantes em um plano também é um contra-senso técnico que origina esforços radiais.

4. Deve-se evitar a montagem rígida do cilindro com o elemento a ser movido. Caso seja inevitável, fixe suavemente o atuador e opere-o com baixa pressão de modo que ele possa entrar e sair livremente e possa também se auto-alinhar. Repita a operação se necessário e em seguida aperte firmemente os parafusos de fixação.
5. Quando o cilindro for de curso longo e superar os valores máximos admissíveis por flambagem, é recomendável provê-lo de guias e preferencialmente puxar a carga ao invés de empurrá-la. A flambagem também origina esforços radiais sobre a haste.
6. Quando se deslocam massas ou o movimento é realizado em altas velocidades, é recomendável o uso de cilindros com amortecimento. Se as massas ou as velocidades forem de grande importância, deve-se prever também amortecedores hidráulicos de choque e tope mecânico na máquina.
7. Ao colocar o cilindro em funcionamento, deve-se garantir que os parafusos de regulagem dos amortecimentos não sejam abertos mais que 1/2 volta, para que haja um excesso e não falta de amortecimento. A calibração final será feita com a máquina em operação, com a carga e velocidades definitivas.
8. Ao montar um cilindro com amortecimento, certifique-se que os parafusos do registro de amortecimento fiquem em posições de fácil acesso.
9. Quando a montagem de cilindros pneumáticos ocorrer próximo de grandes campos magnéticos, por exemplo em máquinas de solda, o cilindro deverá estar isolado convenientemente, para evitar na medida do possível, a circulação de correntes induzidas pelo campo magnético. Consulte-nos para maiores informações.
10. Forneça ar com qualidade adequada. O ar com impurezas e a lubrificação deficiente diminuem a vida útil dos cilindros pneumáticos.
11. As rosca das conexões são do tipo Gás cilíndricas. Deve-se tomar cuidado especial ao utilizar tubulações ou acessórios com rosca cônica, pois podem produzir a ruptura do elemento. É recomendável utilizar conexões com rosca cilíndrica de assento frontal.
12. As tubulações deverão estar limpas internamente, para evitar que restos de fita ou pasta de vedação possam ser arrastados para dentro do cilindro. É recomendável soprar as tubulações antes de conectar.
13. Ao selecionar um cilindro, deve-se considerar para cada caso os cursos padrão como seleção preferencial. Isto influirá no prazo de entrega e facilitará futuras reposições.

### Plano de manutenção preventiva dos cilindros

A vida dos cilindros pneumáticos é determinada pelos quilômetros percorridos pelo conjunto haste e pistão. Portanto, em função deste parâmetro define-se um programa de manutenção preventiva. Os períodos de manutenção e a vida útil dos cilindros são afetados também pela qualidade da montagem (alinhamento e esforços) e pela qualidade do ar (umidade e lubrificação).

Podem ser feitas intervenções semanais a cada 500 e 3000 km percorridos. Estipule por exemplo, controles visuais de vazamentos e alinhamento, regulagem de amortecimentos, desmontagens parciais, limpeza de elementos e reposições preventivas de peças estragadas. Utilize sempre Kits de Reparo MICRO originais. Para maiores informações contate nosso Depto. de Service.

A conversão do período indicado em km para horas de funcionamento de máquina pode ser estabelecido para

cada atuador mediante a seguinte fórmula:

$$H = 8,33 \cdot km / (c \cdot n)$$

onde:

*H* = Período de manutenção em horas

*km* = Período de manutenção em quilômetros

*c* = Curso do cilindro expresso em metros

*n* = Frequência de operação do atuador (ciclos/minuto)

### Desmontagem das unidades

O trabalho de desmontagem deve ser executado em bancada, por isso, a unidade deve ser retirada da máquina. Antes de iniciar sua desconexão, deve-se interromper o abastecimento de ar afim de evitar acidentes ou quebras. Todas as partes são removíveis com ferramentas comuns de bancada. Utilize a mais adequada para cada caso. Quando for utilizada morsa, esta deverá possuir protetores nos mordentes, feitos de material mole para não danificar as peças dos cilindros. Esta precaução deverá ser maior particularmente quando se prende hastes. Sob nenhuma hipótese deve-se prender o cilindro pelo tubo, já que uma pequena deformação radial o inutilizará ou alterará o seu funcionamento normal. É recomendável soltar as tampas em forma de cruz. Quando a desmontagem das peças oferecer uma dificuldade excessiva, sugerimos procurar o serviço técnico da MICRO.

### Limpeza das peças

A lavagem das peças pode ser feita por imersão em querosene, completando com pincel ou escova de limpeza e soprando com ar limpo e seco. É conveniente repetir a operação várias vezes até obter-se uma limpeza completa das peças.

O uso de solventes ou desengraxantes industriais fica limitado àqueles que não contenham produtos clorados (tricloretileno ou tetracloreto de carbono) ou solventes aromáticos (thinner, acetona, tolueno, etc.). Estes compostos são incompatíveis com os materiais das buchas de amortecimento, anel raspador e guarnições, provocando a rápida deterioração dos mesmos.

### Reposição de peças

É recomendável utilizar as peças de reposição originais MICRO. Na substituição de guarnições elásticas, deve-se evitar o excesso de deformação das mesmas durante a montagem. É recomendável que os anéis O-ring sejam deslizados até sua posição e não «rolados». Este último alarga a parte interna dos anéis, modificando suas características. A montagem de certas guarnições é folgada. É normal que este tipo de guarnição fique quase solta em seu alojamento. Não se deve completar nem utilizar guarnições de diâmetro menor ou de maior seção para conseguir um ajuste.

### Montagem das unidades

Todas as peças devem estar perfeitamente secas antes do início da montagem. É conveniente lubrificar previamente as superfícies deslizantes e as guarnições, utilizando graxa branca neutra leve (não fibrosa nem aditivada com lítio) ou compostos comerciais siliconados leves. Os Kits de reparo incluem a graxa sugerida, que pode ser adquirida em separado.

Quando na montagem, verifique se as guarnições estão na posição correta. Monte previamente o conjunto haste-pistão. Ajuste firmemente este conjunto. Em seguida faça a

pré-montagem do conjunto completo e inicie o seu ajuste. Certifique-se do correto posicionamento das guarnições e juntas da tampa e do tubo antes do ajuste final. As tampas devem ser ajustadas em forma cruzada e progressiva, acompanhando com pequenos movimentos da haste para assegurar uma melhor união do conjunto. Todos os prisioneiros deverão ter o mesmo grau de ajuste. Antes do ajuste final, verifique o alinhamento correto entre as tampas dianteira e traseira do atuador sobre uma superfície plana.

### Testes

Antes de reinstalar o cilindro na máquina, efetue os seguintes testes:

- Vedação: pressurize com 6 bar alternadamente ambas as câmaras, verificando a vedação da câmara pressurizada e a ausência de vazamentos pelo bocal da câmara oposta. Ao pressurizar a câmara dianteira, verifique também a vedação da guarnição da haste.
- Funcionamento: com o ar a baixa pressão (1 bar), verifique o deslocamento suave da haste em ambos os sentidos, girando a mesma manualmente entre operações de 90°.
- Amortecimentos: fechando totalmente os parafusos de regulação de amortecimento e pressurizando as câmaras alternadamente com 6 bar, a haste deve praticamente parar e completar a parte final de seu curso lentamente. Verifique a vedação nos parafusos dos regulagens.

### Seleção de um cilindro

A seleção de um cilindro requer o conhecimento de pelo menos dois pontos, a força teórica e a pressão de trabalho. Força teórica (Ft): É o resultado da somatória da força efetiva (o que realmente necessitamos) com os coeficientes de segurança.

Força teórica (Ft) = Força efetiva + Coeficientes

Coeficientes de segurança são percentuais que acrescidos a força efetiva nos garantem a realização do trabalho desejado.

#### Exemplo:

- Cilindro lento com carga no final do curso = coeficiente de 25%
- Cilindro lento com carga em todo o curso = coeficiente de 35%
- Cilindro rápido com carga no final do curso = coefic. de 35%
- Cilindro rápido com carga em todo curso = coeficiente de 50%

Além destes coeficientes, devemos atentar para o ângulo de ataque do cilindro em relação ao objeto (atuação perpendicular ou em ângulo).

Os atritos de dispositivos e do próprio cilindro devem ser considerados. Costuma-se utilizar entre 3 e 20% (depende das condições). Outro ponto, não menos importante, é a pressão utilizada em cálculo. Nunca dimensione um cilindro para realizar uma força na pressão máxima de uma rede. Procure saber qual a pressão mínima da rede e dimensione os cilindros para um valor equivalente a 80% desta (80% da pressão mínima). Com os cuidados acima podemos determinar o diâmetro do cilindro através de fórmulas ou gráficos (gráfico força/pressão).

$$D = \sqrt{\frac{\text{FORÇA TEÓRICA (N)}}{\text{PRESSÃO (Bar)} \times 0,0785}}$$

D = diâmetro cilindro (mm)  
Força teórica = Força a realizar com os coeficientes  
0,0785 = Fator cálculo área

Exemplo:

**Qual o diâmetro de um cilindro recomendado para:**

- Realizar uma força de 500 Kg (5000N)
- Numa pressão de trabalho de 7 bar
- Fazendo força em todo curso em alta velocidade.
- Atrito do conjunto 10%

Força teórica = 500 kg x 1.10 x 1.50 = 825 Kg (8250N)  
Aplicando a fórmula abaixo:

$$D = \sqrt{\frac{8250 \text{ (N)}}{7 \text{ (Bar)} \times 0,0785}}$$

Encontramos D = 122,59 mm (adotaremos D = 125 mm)

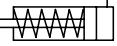

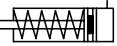


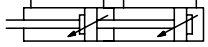

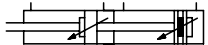

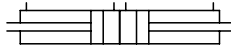


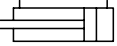
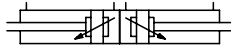
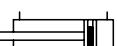


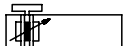

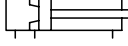

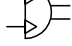

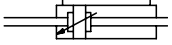

### Continuação:

Outros pontos a considerar, antes de escolher a série e código no catálogo.

- Curso de operação ou trabalho
- Diâmetro da haste. Mesmo sendo especificado por norma, devemos verificar a possibilidade de flambagem (curso x força x fixação do cilindro e haste). Para isso utilizamos o gráfico ou fórmulas existentes para tanto.
- Fixação do cilindro (corpo e haste).
- Amortecimento final de curso: verifique compatibilidade da aplicação através do gráfico capacidade de carga do amortecimento. Não fazer esta verificação pode causar danos ao cilindro.
- Tipos de proteção: Tratamento Rilsan, Sanfoma de proteção da haste, Pintura special, Materiais de construção do cilindro (INOX).
- Condições de temperatura.
- Condições de velocidade (acima de 1 m/s utilize vedações em VITON)
- Condições de pressão operacional
- Tipo construtivo do cilindro (simples ou dupla ação, tandem, geminado, etc)
- Sistema antigiro da haste (guia H, haste dupla, etc.)
- Bloqueador de haste (segurança para falta de pressão)
- Material da haste
- Detalhes especiais para ponta da haste (rosca macho, fema, prolongamentos)
- Embolo magnético
- Série do cilindro (MD8, CP10, CN10, CC10, CADP, CASP, Miniaturas, Sem haste, Guias H, etc).

Após todas as observações e definições codificamos o cilindro conforme catálogo.

Havendo necessidade, tendo em vista alguma definição fora dos padrões normais, emite-se um SATP - Solicitação de Alteração Técnica de Produto.

	Cilindros de simples ação com mola dianteira		Cilindros de dupla ação com duplo pistão (tandem ou duplex contínuo)
	Cilindros de simples ação com mola dianteira e ímã		Cilindros de dupla ação com duplo pistão (tandem) e ímã
	Cilindros de simples ação com mola traseira		Cilindros de dupla ação com duplo pistão (tandem) e amortecimento
	Cilindros de simples ação com mola traseira e ímã		Cilindros de dupla ação com duplo pistão (tandem), amortecimento e ímã
	Cilindros de simples ação com haste passante		Cilindros de dupla ação duplex geminado (múltiplas posições)
	Cilindros de simples ação com haste passante e ímã		Cilindros de dupla ação duplex geminado com ímã
	Cilindros de dupla ação		Cilindros de dupla ação duplex geminado com duplo amortecimento
	Cilindros de dupla ação com ímã		Cilindros de dupla ação duplex geminado com duplo amortecimento e ímã
	Cilindros de dupla ação com duplo amortecimento		Cilindros sem haste de dupla ação
	Cilindros de dupla ação com duplo amortecimento e ímã		Cilindros de impacto
	Cilindros de dupla ação com haste passante		Atuador rotativo pneumático (tipo oscilante)
	Cilindros de dupla ação com haste passante e ímã		
	Cilindros de dupla ação com haste passante e amortecimento		
	Cilindros de dupla ação com haste passante, amortecimento e ímã		

As distintas séries de cilindros mostradas no presente catálogo podem ser fornecidas em execuções especiais para cumprir com as variadas exigências de cada aplicação. Não obstante e dependendo da tipologia construtiva de cada série, nem todas as execuções podem ser realizadas para todas as séries e algumas construções são exclusivas entre si. Recomendamos consultar antes de se especificar a execução desejada.

### Código de cilindros

X.0XX.XXX.XXX / □ □ □ / □ □ □

#### Proteção

- 1: Nenhuma
- 2: Rilsan
- 3: Niquelado
- 4: Pintura vinílica
- 5: Aço inoxidável

#### Tubo

- 0: Tubo std.
- 1: Alumínio cilíndrico
- 2: Aço cilíndrico
- 3: Aço inoxidável
- 4: Resina composite

#### Funcionamento

- 0: Ambiente std.
- 1: Para alta temperatura
- 2: Uso hidráulico (Max. 10 bar).
- 3: Uso sem Lubrificação (selos FKM)
- 4: Uso alta velocidade
- 5: Uso baixa velocidade (graxa especial)
- 6: Uso 10 bar lub. ind. alim.
- 7: Uso 16 bar lub. ind. alim.

#### Opção temperatura

- 0: Temp. std.
- 1: -
- 2: Até 200 °C
- 3: Até 150 °C (Vitón)

#### Acessórios

- 0: Nenhum
- 1: Para antigiro dianteiro
- 2: Para antigiro traseiro c/regul. curso
- 3: Para regulagem de curso
- 4: Para bloqueio de Haste
- 5: Para regulagem curso tras. com Haste roscada
- 6: Para regulagem curso tras. com parafuso
- 7: Para receber amortec. externo
- 8: Para receber válvula

#### Haste

- 0: Haste std.
- 1: Aço inox. AISI 304
- 2: Com sanfona de couro Cr
- 3: Com sanfona de PVC
- 4: Com sanfona de couro
- 5: Com sanfona de kevlar

Cilindro X.0XX.XX-....	Execuções especiais	MD8	CN10	CP10	Atuad. Rotante	Sem Haste	C16
1XX XXX	Com algo especial no funcionamento, tubo, haste ou acessórios	●	●	●	●	●	●
2XX XXX	Com proteção de Rilsan		●	●	●		●
3XX XXX	Com proteção de níquel (somente para acessórios de montagem)	○	○	○			○
4XX XXX	Com proteção de pintura epoxi		○	○	○		○
5XX XXX	Execução em aço inoxidável	●					○
X1X XXX	Com tubo de alumínio cilíndrico	●	●		●		●
X2X XXX	Com tubo de aço cilíndrico		○		○		○
X3X XXX	Com tubo de aço inoxidável AISI304 cilíndrico	●	○		○		○
X4X XXX	Com tubo de resina composite cilíndrico		○		○		
XX1 2XX	Execução para alta temperatura (Até 200 °C) - (selos de Vitón)	●	●		●		●
XX1 3XX	Execução para alta temperatura (Até 150 °C) - (selos de Vitón)		●		●		
XX2 XXX	Execução para uso hidráulico (max. 10 bar)		●		●		
XX3 XXX	Execução para uso sem lubrificação	●	●	●	●	●	○
XX4 XXX	Execução para alta velocidade (selos de FKM)	●	●				
XX5 XXX	Execução para baixa velocidade (graxa especial)	○	○			●	
XX6 XXX	Execução para industria da alimentação (graxa especial) (até 10 bar)	●	●	●	●	●	●
XX7 XXX	Execução para industria da alimentação (graxa especial) (até 16 bar)		●				
XXX X1X	Cil. preparado p/receber acessórios antigiro dianteiro	●	●				
XXX X2X	Cil. preparado p/receber acessórios antigiro traseiro c/regulagem curso (limita avanço)		●				
XXX X3X	Cil. preparado p/receber acessórios regulagem curso traseiro (limita avanço)		●				
XXX X4X	Cil. preparado p/receber acessórios bloqueio de haste	●	●				
XXX X5X	Cil. preparado p/receber acessórios regulagem curso traseiro Haste roscada (limita avanço)		○				
XXX X6X	Cil. preparado p/receber acessórios regulagem curso traseiro com parafuso (limita retorno)		○				
XXX X7X	Cil. preparado p/receber acessórios de amortecimento externo		○				
XXX X8X	Cil. preparado p/receber válvula de comando		●	●			
XXX XX1	Haste standard, mas em aço inoxidável AISI 304	●	●	●			○
XXX XX2	Haste com sanfona em couro cromo		○				
XXX XX3	Haste com sanfona de PVC		●				
XXX XX4	Haste com sanfona de couro comum		○				
XXX XX5	Haste com sanfona de Kevlar		○				

- Execução especial disponível para essa série de cilindros.
- Execução especial sob consulta para essa série de cilindros.

**IMPORTANTE:** Nem todas as execuções especiais são possíveis de combinar entre si; esta informação é um guia geral. Recomendamos consultar um Consultor Técnico MICRO perante a necessidade de solicitar uma execução especial.



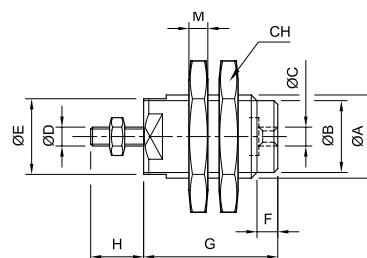
Tipo..... Cilindros pneumáticos série cartucho de simples ação e mola dianteira  
 Temperaturas..... -20...80 °C (-4...176 °F)  
 Fluido..... Ar filtrado com ou sem lubrificação  
 Pressão de trabalho ..... 2...7 bar (29...101 psi)  
 Cursos ..... Ver tabela  
 Materiais ..... Corpo de latão niquelado, haste e mola de aço inoxidável, guarnições de NBR (borracha nitrílica)

São incluídas duas porcas de montagem para cada cilindro.



Códigos em **negrito**: Entrega imediata, salvo venda prévia.

Ø	Cursos		
	5 mm	10 mm	15 mm
6	<b>0.900.000.452</b>	<b>0.900.000.453</b>	<b>0.900.000.454</b>
10	<b>0.900.000.455</b>	<b>0.900.000.456</b>	<b>0.900.000.457</b>
16	<b>0.900.000.458</b>	<b>0.900.000.459</b>	<b>0.900.000.460</b>



(\*) Distância G segundo cursos

Ø	ØA	ØB	ØC	ØD	ØE	F	G (*)			H	M	CH
							5 mm	10 mm	15 mm			
6	M 10x1	8,5	M 5	M 3	9	5	18,5	25,5	32,5	9	3	14
10	M 15x1,5	13	M 5	M 4	14	5	20,5	27	34	11,5	4	19
16	M 22x1,5	19	M 5	M 5	20	6	23,5	29,5	36	14	5	27

- Tipo..... Microcilindros pneumáticos de simples e dupla ação, com ímã incorporado no pistão
- Normas..... As principais medidas conforme a **ISO 6432** -CETOP RP 52 P
- Temperatura ..... -20...80 °C (-4...176 °F)
- Fluido..... Ar filtrado com ou sem lubrificação
- Pressão de trabalho ..... 0,5...10 bar (7,3...145 psi)
- Sensor magnético..... Ver página 1.2.2.1 e 1.5.7.1
- Montagens e acessórios. Ver página 1.2.2.0. Cada microcilindro contém uma porca de montagem e uma porca para a haste
- Materiais ..... Tampas de alumínio, tubo e haste de aço inoxidável AISI304, guarnições de PU (poliuretano), ímã de plástico magnético



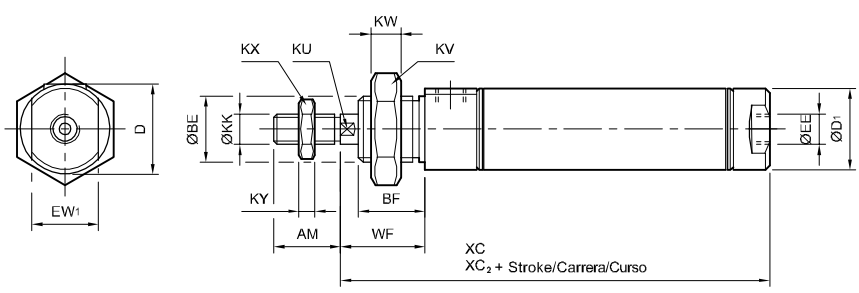
Os códigos em **negrito** correspondem a produtos de entrega imediata, salvo para venda prévia. No último caso, os prazos de entrega chegarão 24-48 horas, dependendo das quantidades solicitadas

Ø	Simple ação com ímã	Simple ação mola traseira com ímã	Dupla ação com ímã
8	0.041.710.---	0.041.720.---	0.041.730.---
10	0.042.710.---	0.042.720.---	0.042.730.---
12	0.043.710.---	0.043.720.---	0.043.730.---
16	0.044.710.---	0.044.720.---	<b>0.044.730.---</b>
20	0.045.710.---	0.045.720.---	<b>0.045.730.---</b>
25	0.046.710.---	0.046.720.---	<b>0.046.730.---</b>

Curso simples ação	Curso dupla ação	Curso min. com 1 sensor	Curso min. com 2 sensores
10, 25, 50	10, 25, 40, 50, 80, 100	20	55
10, 25, 50	10, 25, 40, 50, 80, 100	20	55
10, 25, 50	10, 25, 40, 50, 80, 100, 125, 160, 200	15	55
10, 25, 50	<b>10, 25, 40, 50, 80, 100</b> , 125, 160, 200	15	55
10, 25, 50	<b>10, 25, 40, 50, 80, 100</b> , 125, 160, 200, 250, 300	15	55
10, 25, 50	<b>10, 25, 40, 50, 80, 100</b> , 125, 160, 200, 250, 300, 400, 500	15	55

Ao efetuar um pedido, substitua os traços dos códigos pelo valor do curso expresso em mm, com zeros à esquerda se for menor que três dígitos. Ex.: um microcilindro 0.046.710.--- com curso de 50 mm, deve-se pedir 0.046.710.050.

Os cursos standard da tabela, correspondem à série preferencial da norma ISO 4393 e estão disponíveis no estoque nas construções ali mencionadas. Entretanto, também pode-se fornecer cilindros com outros cursos sob encomenda.



\* Simple ação, mola traseira.  
WF= WF + curso

Ø	AM	ØBE	BF	D	D1	EE	EW <sub>1</sub>	KK	KU	KV	KW	KX	KY	WF	XC	* XC <sub>2</sub>
8	12	M12 x 1,25	12	15	12	M5 x 0,8	10	M4 x 0,7		19	7	7	3,2	16	62	94
10	12	M12 x 1,25	12	15	12	M5 x 0,8	10	M4 x 0,7		19	7	7	3,2	16	62	94
12	16	M16 x 1,5	17	20	18	M5 x 0,8	15	M6 x 1	5	24	8	10	5	22	72	108,5
16	16	M16 x 1,5	17	20	18	M5 x 0,8	15	M6 x 1	5	24	8	10	5	22	78	113,5
20	20	M22 x 1,5	18	27	27	G 1/8"	22	M8 x 1,25	7	32	10	13	5	24	88,5	126
25	22	M22 x 1,5	22	27	27	G 1/8"	22	M10 x 1,25	9	32	10	17	6	28	93	130,5

Tipo.....	Microcilindros pneumáticos de simples e dupla ação, dupla ação com amortecimento; com ímã incorporado no pistão
Normas.....	<b>ISO 6432</b> - CETOP RP 52 P
Temperatura .....	-20...80 °C (-4...176 °F)
Fluido.....	Ar filtrado com ou sem lubrificação
Pressão de trabalho .....	0,5...10 bar (7,3...145 psi)
Sensor magnético.....	Ver página 1.2.2.1 e 1.5.7.1
Montagem e acessórios.....	Ver página 1.2.2.0. Cada microcilindro contém uma porca de montagem e uma porca para a haste
Materiais.....	Tampas de alumínio, tubo e haste de aço inoxidável AISI304, guarnições de PU (poliuretano), ímã de plástico magnético



Os códigos em **negrito** correspondem a produtos de entrega imediata, salvo para venda prévia. No último caso, os prazos de entrega chegarão 24-48 horas, dependendo das quantidades solicitadas

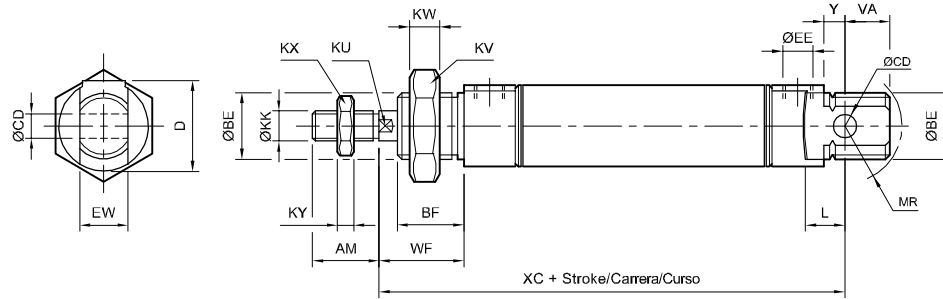
Ø	Simple ação com ímã	Simple ação mola traseira com ímã	Dupla ação com ímã	Dupla ação com amortec. e ímã
8	0.041.210.---	0.041.220.---	0.041.230.---	
10	0.042.210.---	0.042.220.---	0.042.230.---	
12	0.043.210.---	0.043.220.---	0.043.230.---	
16	0.044.210.---	0.044.220.---	<b>0.044.230.---</b>	<b>0.044.260.---</b>
20	0.045.210.---	0.045.220.---	<b>0.045.230.---</b>	<b>0.045.260.---</b>
25	0.046.210.---	0.046.220.---	<b>0.046.230.---</b>	<b>0.046.260.---</b>

Curso simples ação	Curso duplo ação
10, 25, 50	10, 25, 40, 50, 80, 100
10, 25, 50	10, 25, 40, 50, 80, 100
10, 25, 50	10, 25, 40, 50, 80, 100, 125, 160, 200
10, 25, 50	<b>10, 25, 40, 50, 80, 100</b> , 125, 160, 200
10, 25, 50	<b>10, 25, 40, 50, 80, 100</b> , 125, 160, 200, 250, 300
10, 25, 50	<b>10, 25, 40, 50, 80, 100</b> , 125, 160, 200, 250, 300, 400, 500

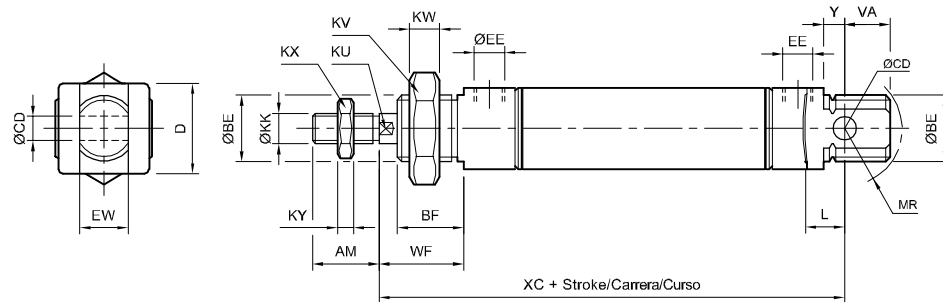
Ao efetuar um pedido, substitua os traços dos códigos pelo valor do curso expresso em mm, com zeros à esquerda se for menor que três dígitos. Ex.: um microcilindro 0.046.210.--- com curso de 50 mm, deve-se pedir 0.046.210.050. Os cursos standard da tabela, correspondem à série preferencial da norma ISO 4393 e estão disponíveis no estoque nas construções ali mencionadas. Entretanto, também pode-se fornecer cilindros com outros cursos sob encomenda.

Ø	Curso min. com 1 sensor	Curso min. com 2 sensores
8	20	55
10	20	55
12	15	55
16	15	55
20	15	55
25	15	55

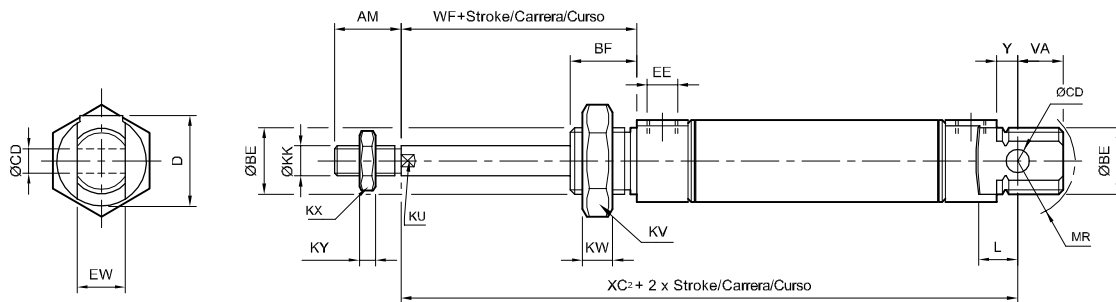
*Simples ação e dupla ação*



*Dupla ação com amortecimento*



*Simples ação com mola traseira*



Ø	AM	ØBE	BF	D	ØCD	EE	EW	ØKK	KU	KV	KW	KX	KY	L	MR	VA	WF	XC	XC <sub>2</sub>	Y	VA
8	12	M12 x 1,25	12	15	4	M5 x 0,8	8	M4 x 0,7		19	7	7	3,2	6	12	10	16	64	96	2	10
10	12	M12 x 1,25	12	15	4	M5 x 0,8	8	M4 x 0,7		19	7	7	3,2	6	12	10	16	64	96	2	10
12	16	M16 x 1,5	17	20	6	M5 x 0,8	12	M6 x 1	5	24	8	10	5	9	13	14	22	75	111,5	3	14
16	16	M16 x 1,5	17	20	6	M5 x 0,8	12	M6 x 1	5	24	8	10	5	9	15,5	13	22	82	117,5	4	13
20	20	M22 x 1,5	18	27	8	G 1/8"	16	M8 x 1,25	7	32	10	13	5	12	19	15	24	95	132,5	3	15
25	22	M22 x 1,5	22	27	8	G 1/8"	16	M10 x 1,25	9	32	10	17	6	12	19	15	28	104	141,5	7	15

Tipo..... Microcilindros pneumáticos de dupla ação com ou sem amortecimento; com ímã incorporado no pistão

Normas..... As medidas principais conforme a **ISO 6432 - CETOP RP 52 P**

Temperatura ..... -20...80 °C (-4...176 °F)

Fluido..... Ar filtrado com ou sem lubrificação

Pressão de trabalho ..... 0,5...10 bar (7,3...145 psi)

Sensor magnético..... Ver página 1.2.2.1 e 1.5.7.1

Montagem e acessórios. Ver página 1.2.2.0. Cada microcilindro contém uma porca de montagem e uma porca para cada haste

Materiais ..... Tampas de alumínio, tubo e haste de aço inoxidável AISI304, guarnições de PU (Poliuretano), ímã de plástico magnético



Ø	Dupla ação	Dupla ação com amortec.
16	0.044.330.---	0.044.360.---
20	0.045.330.---	0.045.360.---
25	0.046.330.---	0.046.360.---

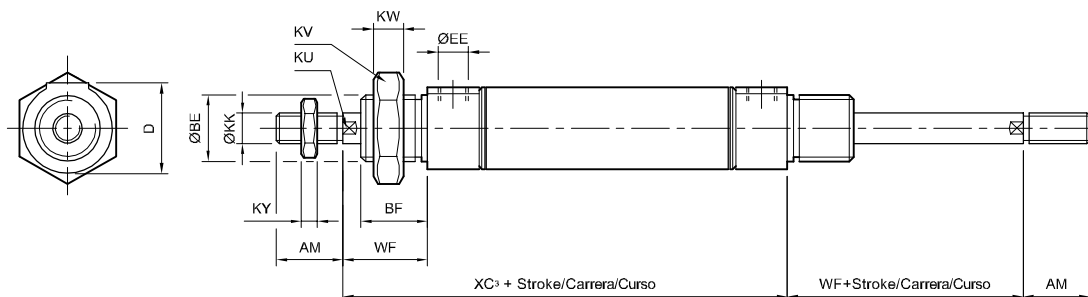
Cursos
10, 25, 40, 50, 80, 100, 125, 160
10, 25, 40, 50, 80, 100, 125, 160, 200
10, 25, 40, 50, 80, 100, 125, 160, 200, 250, 300

Ao efetuar um pedido, substitua os traços dos códigos pelo valor do curso expresso em mm, com zeros à esquerda se for menor que três dígitos. Ex.: um microcilindro 0.046.330.--- com curso de 50 mm, deve-se pedir 0.046.330.050.

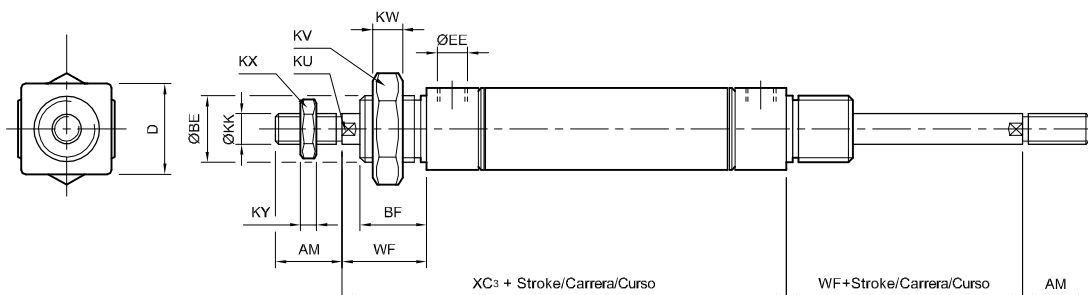
Os cursos standard da tabela, correspondem à série preferencial da norma ISO 4393 e estão disponíveis no estoque nas construções ali mencionadas. Entretanto, também pode-se fornecer cilindros com outros cursos sob encomenda.

Curso mínimo com 1 sensor 5 mm; com 2 sensores 20 mm.

#### Haste passante



#### Haste passante com amortecimento



Ø	AM	ØBE	BF	D	EE	ØKK	KU	KV	KW	KX	KY	WF	XC <sub>3</sub>
16	16	M16 x 1,5	17	20	M5 x 0,8	M6 x 1	5	24	8	10	5	22	78
20	20	M22 x 1,5	18	27	G 1/8"	M8 x 1,25	7	32	10	13	5	24	92
25	22	M22 x 1,5	22	27	G 1/8"	M10 x 1,25	9	32	10	17	6	28	97

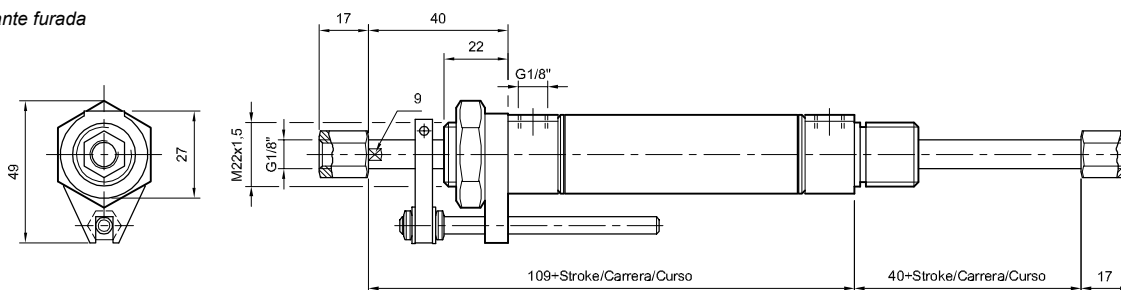


- Tipo..... Microcilindros pneumáticos de dupla ação, com amortecimento; ímã incorporado no pistão, haste passante vazada, conexões em ambas as extremidades e guia antigiro
- Diâmetro do pistão ..... 25 mm
- Cursos ..... 10, 25, 50 mm (outros cursos sob consulta)  
Curso mínimo com 1 sensor 5 mm; com 2 sensores 20 mm
- Conexões ..... Alimentação: G 1/8"  
Extremidades da haste: G 1/8"
- Temperatura ..... -20...80 °C (-4...176 °F)
- Fluido..... Ar filtrado com ou sem lubrificação
- Pressão de trabalho ..... 0,5...10 bar (7,3...145 psi)
- Sensor magnético..... Ver página 1.2.2.1 e 1.5.7.1
- Montagem e acessórios. Ver página 1.2.2.0
- Materiais..... Tampas de alumínio, tubo e haste de aço inoxidável AISI304, guarnições de PU (Poliuretano), ímã de plástico magnético

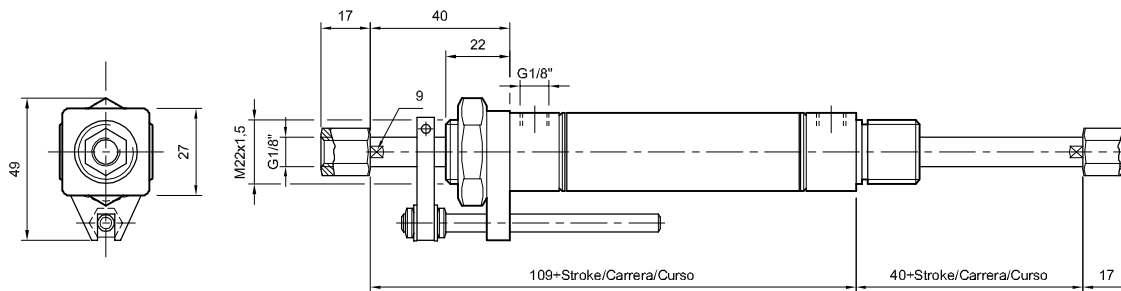


Ø	Curso	Dupla ação	Dupla ação com amortecimento
25	10	0.046.440.010	0.046.450.010
25	25	0.046.440.025	0.046.450.025
25	50	0.046.440.050	0.046.450.050

Haste passante furada



Haste passante furada com amortecimento



- Tipo..... Microcilindros pneumáticos de dupla ação, com ímã incorporado no pistão
- Normas..... As medidas principais conforme a **ISO 6432**  
- CETOP RP 52 P
- Temperatura..... -10...60 °C (14...140 °F)
- Fluido..... Ar filtrado com ou sem lubrificação
- Pressão de trabalho..... 0,5...8 bar (7,3...116 psi)
- Velocidade máx..... 1,5m/s (sem massa adicional)
- Conexões..... Utilizar somente conectores com rosca G (paralela)
- Energia total de impacto (nas posições finais).....  

Ø16	Ø20	Ø25
0,15Nm	0,20Nm	0,30Nm
- Sensor magnético..... Ver página 1.2.2.1 e 1.5.7.1
- Montagem e acessórios..... Ver página 1.2.2.0. Cada microcilindro contém uma porca de montagem e uma porca para a haste
- Materiais..... Tampas de plásticos de engenharia, tubo de alumínio, haste de aço inoxidável AISI304, guarnições de PU (poliuretano), ímã de plástico magnético



Os códigos em **negrito** correspondem a produtos de entrega imediata, salvo para venda prévia. No último caso, os prazos de entrega chegarão 24-48 horas, dependendo das quantidades solicitadas

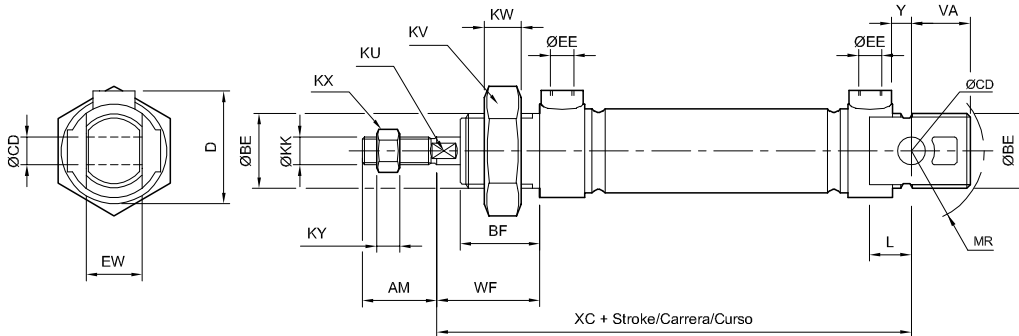
Ø	Dupla ação com ímã
16	<b>0.024.740.---</b>
20	<b>0.025.740.---</b>
25	<b>0.026.740.---</b>

Cursos * Dupla ação	Curso mín. con 1 sensor	Curso mín. con 2 sensores
10, <b>25</b> , 40, <b>50</b> , 80, <b>100</b>	15	55
10, <b>25</b> , 40, <b>50</b> , 80, <b>100</b>	15	55
10, <b>25</b> , 40, <b>50</b> , 80, <b>100</b>	15	55

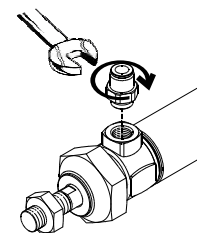
Ao efetuar um pedido, substitua os traços dos códigos pelo valor do curso expresso em mm, com zeros à esquerda se for menor que três dígitos. Ex.: um microcilindro 0.024.740.--- com curso de 50 mm, deve-se pedir 0.024.740.050.

Os cursos standard da tabela, correspondem à série preferencial da norma ISO 4393 e estão disponíveis no estoque nas construções ali mencionadas. Entretanto, também pode-se fornecer cilindros com outros cursos sob encomenda.

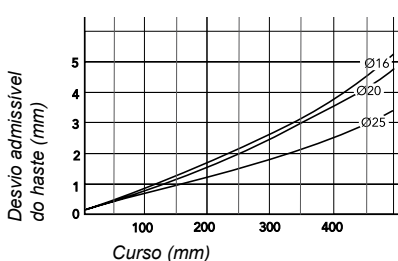
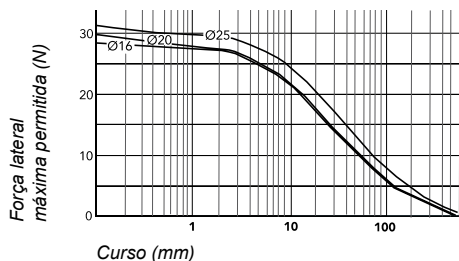
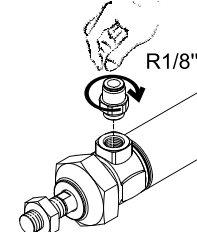
\*Cursos standard até 100 mm  
Cursos maiores até 250 mm  
(Outros cursos consultar)



Para instalar conexão rosca cilíndrica utilizar chave fixa



Para instalar conexão rosca cônica, roscar com a mão (prévia colocação de vedante)



Ø	AM	ØBE	BF	D	ØCD	ØEE	EW	ØKK	KU	KV	KW	KX	KY	L	MR	VA	WF	XC	Y	Torque de apriete (Nm)	
																				BE	ØEE
16	16	M16x1,5	17	24	6	M5x0,8	12	M6x1	5	24	8	10	5	9	15,5	13	22	82	4	8	1,3
20	20	M22x1,5	18	33	8	G 1/8"	16	M8x1,25	7	32	10	13	5	12	19	15	24	95	3	15	3
25	22	M22x1,5	22	33	8	G 1/8"	16	M10x1,25	9	32	10	17	6	12	19	15	28	104	7	15	3

- Tipo..... Microcilindros pneumáticos de dupla ação, com ímã incorporado no pistão
- Normas..... As medidas principais conforme a **ISO 6432**  
- CETOP RP 52 P
- Temperatura..... -10...60 °C (14...140 °F)
- Fluido..... Ar filtrado com ou sem lubrificação
- Pressão de trabalho..... 0,5...8 bar (7,3...116 psi)
- Velocidade máx..... 1,5m/s (sem massa adicional)
- Conexões..... Utilizar somente conectores com rosca G (paralela)
- Energia total de impacto (nas posições finais).....  $\begin{matrix} \text{Ø16} & \text{Ø20} & \text{Ø25} \\ 0,15\text{Nm} & 0,20\text{Nm} & 0,30\text{Nm} \end{matrix}$
- Sensor magnético..... Ver página 1.2.2.1 e 1.5.7.1
- Montagem e acessórios..... Ver página 1.2.2.0. Cada microcilindro contém uma porca de montagem e uma porca para a haste
- Materiais..... Tampas de plásticos de engenharia, tubo e haste de aço inoxidável AISI304, guarnições de PU (poliuretano)

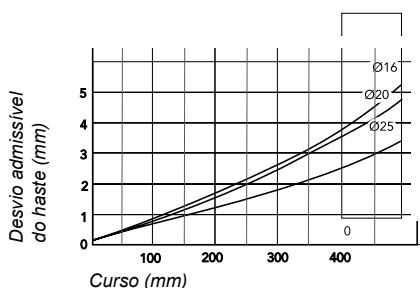
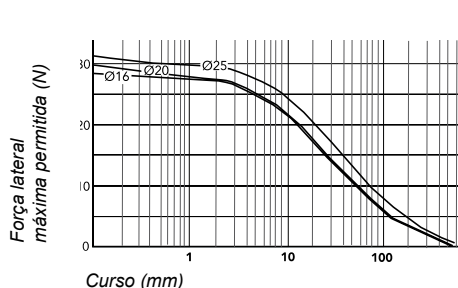
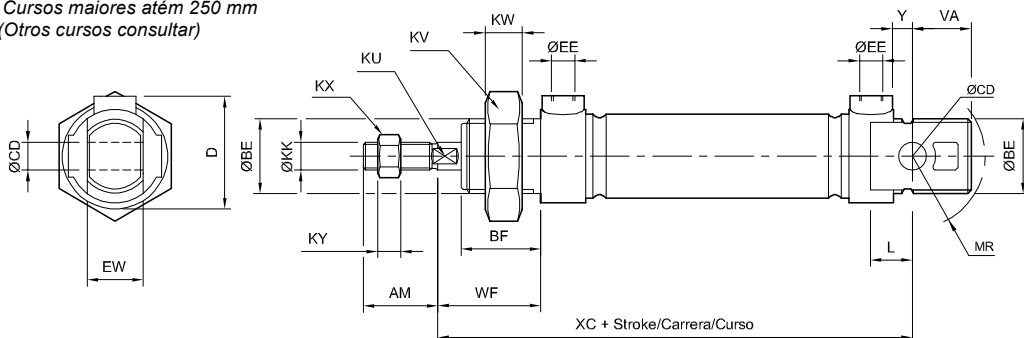


Ø	Dupla ação com ímã	Cursos * Dupla ação	Curso mín. con 1 sensor	Curso mín. con 2 sensores
16	0.024.740.---/130	10, 25, 40, 50, 80, 100	15	55
20	0.025.740.---/130	10, 25, 40, 50, 80, 100	15	55
25	0.026.740.---/130	10, 25, 40, 50, 80, 100	15	55

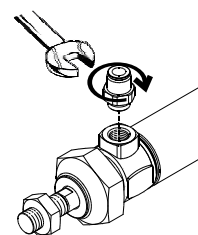
Ao efetuar um pedido, substitua os traços dos códigos pelo valor do curso expresso em mm, com zeros à esquerda se for menor que três dígitos. Ex.: um microcilindro 0.024.740.- --/130 com curso de 50 mm, deve-se pedir 0.024.740.050/130.

Os cursos standard da tabela, correspondem à série preferencial da norma ISO 4393 e estão disponíveis no estoque nas construções ali mencionadas. Entretanto, também pode-se fornecer cilindros com outros cursos sob encomenda.

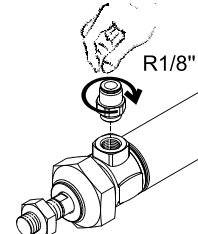
\*Cursos standard até 100 mm  
Cursos maiores até 250 mm  
(Outros cursos consultar)



Para instalar conexão rosca cilíndrica utilizar chave fixa



Para instalar conexão rosca cônica, roscar com a mão (prévia colocação de vedante)



Ø	AM	ØBE	BF	D	ØCD	ØEE	EW	ØKK	KU	KV	KW	KX	KY	L	MR	VA	WF	XC	Y	Torque de apriete (Nm)	
																				BE	ØEE
16	16	M16x1,5	17	24	6	M5x0,8	12	M6x1	5	24	8	10	5	9	15,5	13	22	82	4	8	1,3
20	20	M22x1,5	18	33	8	G 1/8"	16	M8x1,25	7	32	10	13	5	12	19	15	24	95	3	15	3
25	22	M22x1,5	22	33	8	G 1/8"	16	M10x1,25	9	32	10	17	6	12	19	15	28	104	7	15	3

Tipo.....	Microcilindros pneumáticos de dupla ação, com ímã incorporado no pistão		
Normas.....	As medidas principais conforme a <b>ISO 6432</b> - CETOP RP 52 P		
Temperatura.....	-10...60 °C (14...140 °F)		
Fluido.....	Ar filtrado com ou sem lubrificação		
Pressão de trabalho.....	0,5...8 bar (7,3...116 psi)		
Velocidade máx.....	1,5m/s (sem massa adicional)		
Conexões.....	Utilizar somente conectores com rosca G (paralela)		
Energia total de impacto (nas posições finais).....	Ø16	Ø20	Ø25
Sensor magnético.....	0,15Nm	0,20Nm	0,30Nm
Montagem e acessórios.....	Ver página 1.2.2.1 e 1.5.7.1		
	Ver página 1.2.2.0. Cada microcilindro contém uma porca de montagem e uma porca para a haste		
Materiais.....	Tampas de plásticos de engenharia, tubo, haste e porcas de aço inoxidável AISI304, guarnições em FKM		



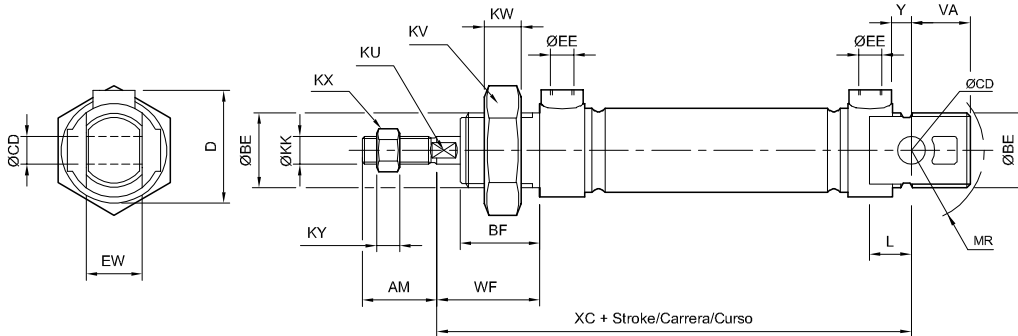
Os códigos em **negrito** correspondem a produtos de entrega imediata, salvo para venda prévia. No último caso, os prazos de entrega chegarão 24-48 horas, dependendo das quantidades solicitadas

Ø	Dupla ação com ímã	Cursos * Dupla ação	Curso mín. con 1 sensor	Curso mín. con 2 sensores
16	<b>0.024.740.---/134</b>	10, <b>25</b> , 40, <b>50</b> , 80, <b>100</b>	15	55
20	<b>0.025.740.---/134</b>	10, <b>25</b> , 40, <b>50</b> , 80, <b>100</b>	15	55
25	<b>0.026.740.---/134</b>	10, <b>25</b> , 40, <b>50</b> , 80, <b>100</b>	15	55

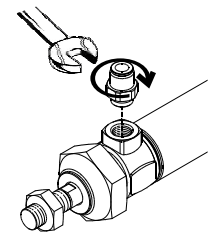
Ao efetuar um pedido, substitua os traços dos códigos pelo valor do curso expresso em mm, com zeros à esquerda se for menor que três dígitos. Ex.: um microcilindro 0.024.740.- - /134 com curso de 50 mm, deve-se pedir 0.024.740.050/134.

Os cursos standard da tabela, correspondem à série preferencial da norma ISO 4393 e estão disponíveis no estoque nas construções ali mencionadas. Entretanto, também pode-se fornecer cilindros com outros cursos sob encomenda.

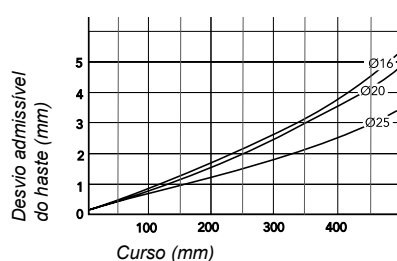
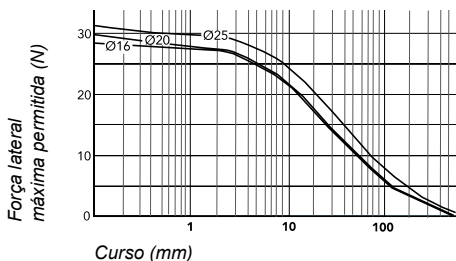
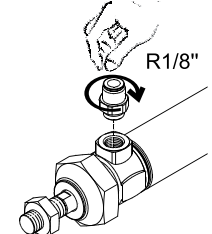
\*Cursos standard até 100 mm  
Cursos maiores até 250 mm  
(Outros cursos consultar)



Para instalar conexão rosca cilíndrica utilizar chave fixa



Para instalar conexão rosca cônica, rosar com a mão (prévia colocação de vedante)



Ø	AM	ØBE	BF	D	ØCD	ØEE	EW	ØKK	KU	KV	KW	KX	KY	L	MR	VA	WF	XC	Y	Torque de apriete (Nm)	
																				BE	ØEE
16	16	M16x1,5	17	24	6	M5x0,8	12	M6x1	5	24	8	10	5	9	15,5	13	22	82	4	8	1,3
20	20	M22x1,5	18	33	8	G 1/8"	16	M8x1,25	7	32	10	13	5	12	19	15	24	95	3	15	3
25	22	M22x1,5	22	33	8	G 1/8"	16	M10x1,25	9	32	10	17	6	12	19	15	28	104	7	15	3



Tipo.....	Microcilindros pneumáticos de dupla ação, com ímã incorporado no pistão		
Normas.....	As medidas principais conforme a <b>ISO 6432</b> - CETOP RP 52 P		
Temperatura.....	-10...60 °C (14...140 °F)		
Fluido.....	Ar filtrado com ou sem lubrificação		
Pressão de trabalho.....	0,5...8 bar (7,3...116 psi)		
Velocidade máx.....	1,5m/s (sem massa adicional)		
Conexões.....	Utilizar somente conectores com rosca G (paralela)		
Energia total de impacto (nas posições finais).....	Ø16	Ø20	Ø25
Sensor magnético.....	0,15Nm	0,20Nm	0,30Nm
Montagem e acessórios.....	Ver página 1.2.2.1 e 1.5.7.1		
	Ver página 1.2.2.0. Cada microcilindro contém uma porca de montagem e uma porca para a haste		
Materiais.....	Tampas, tubo, haste e porcas de aço inoxidável AISI304, guarnições em FKM		

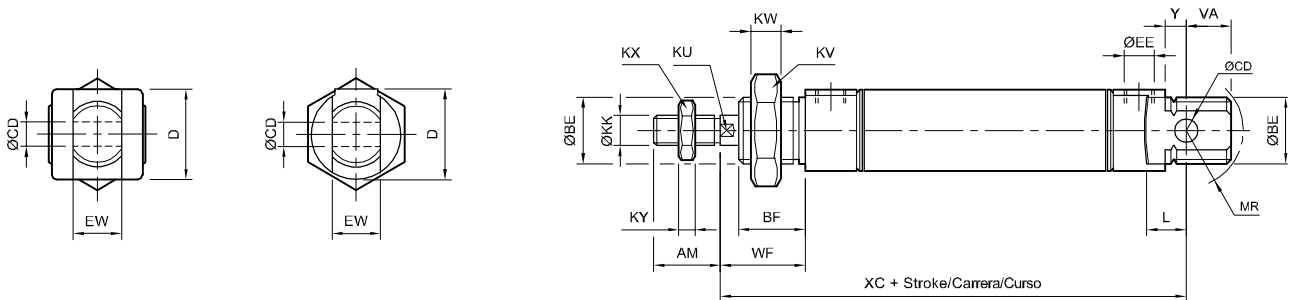


Ø	Dupla ação com ímã	Dupla ação com amortec. e ímã
16	0.044.230.---/504	0.044.260.---/504
20	0.045.230.---/504	0.045.260.---/504
25	0.046.230.---/504	0.046.260.---/504

Cursos * Dupla ação	Curso mín. con 1 sensor	Curso mín. con 2 sensores
10, 25, 40, 50, 80, 100	15	55
10, 25, 40, 50, 80, 100	15	55
10, 25, 40, 50, 80, 100	15	55

\*Cursos standard até 100 mm  
Cursos maiores até 250 mm  
(Outros cursos consultar)

Ao efetuar um pedido, substitua os traços dos códigos pelo valor do curso expresso em mm, com zeros à esquerda se for menor que três dígitos.  
Ex.: um microcilindro 0.044.230.- - /504 com curso de 50 mm, deve-se pedir 00.044.230.050/504.  
Os cursos standard da tabela, correspondem à série preferencial da norma ISO 4393 e estão disponíveis no estoque nas construções ali mencionadas.  
Entretanto, também pode-se fornecer cilindros com outros cursos sob encomenda.

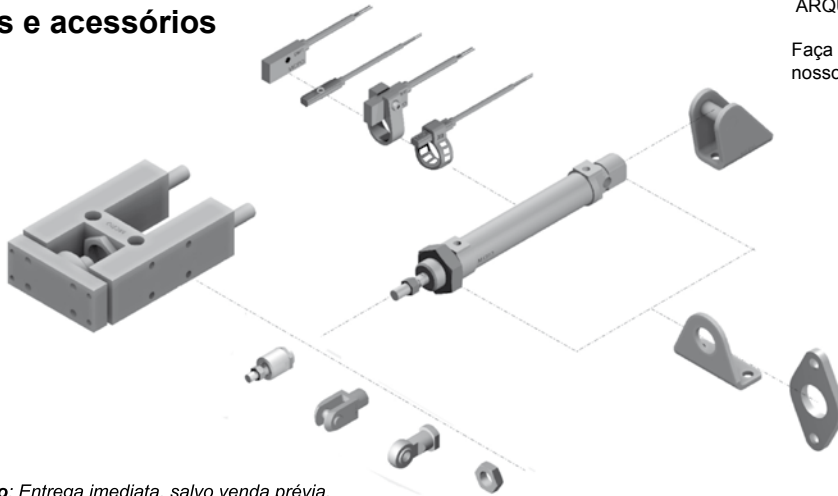


Ø	AM	ØBE	BF	D	ØCD	EE	EW	ØKK	KU	KV	KW	KX	KY	L	MR	VA	WF	XC	XC <sub>2</sub>	Y
8	12	M12 x 1,25	12	15	4	M5 x 0,8	8	M4 x 0,7		19	7	7	3,2	6	12	10	16	64	96	2
10	12	M12 x 1,25	12	15	4	M5 x 0,8	8	M4 x 0,7		19	7	7	3,2	6	12	10	16	64	96	2
12	16	M16 x 1,5	17	20	6	M5 x 0,8	12	M6 x 1	5	24	8	10	5	9	13	14	22	75	111,5	3
16	16	M16 x 1,5	17	20	6	M5 x 0,8	12	M6 x 1	5	24	8	10	5	9	15,5	13	22	82	117,5	4
20	20	M22 x 1,5	18	27	8	G 1/8"	16	M8 x 1,25	7	32	10	13	5	12	19	15	24	95	132,5	3
25	22	M22 x 1,5	22	27	8	G 1/8"	16	M10 x 1,25	9	32	10	17	6	12	19	15	28	104	141,5	7

### Montagens e acessórios

ARQUIVOS CAD DXF e SOLIDOS

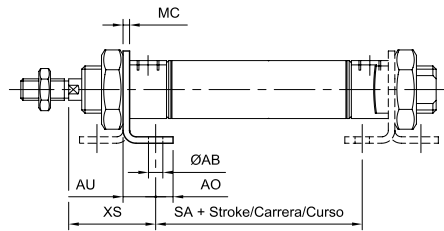
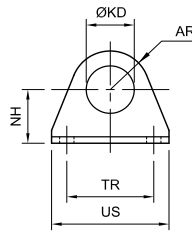
Faça os download dos arquivos de nosso site [www.microautomacion.com](http://www.microautomacion.com)



Códigos em **negrito**: Entrega imediata, salvo venda prévia.

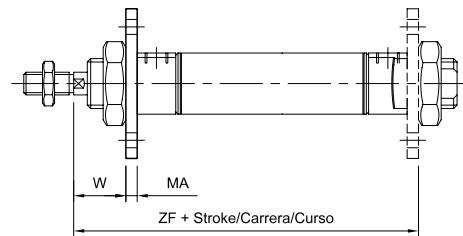
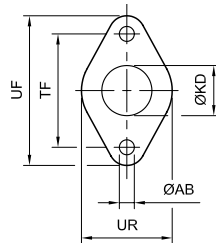
### Montagem com pé

Ø	Aço zincado	Aço inoxidável AISI 304 * Inclui parafusos de fixação
8-10	<b>0.001.000.001</b>	-
12-16	<b>0.003.000.001</b>	* <b>0.003.000.001/500/000</b>
20-25	<b>0.005.000.001</b>	* <b>0.005.000.001/500/000</b>



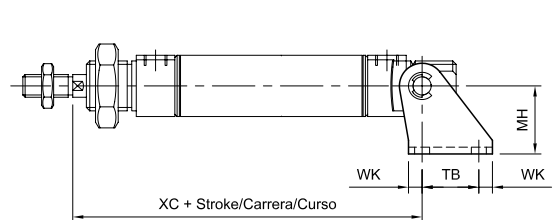
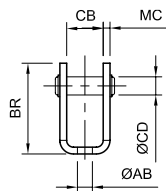
### Montagem com placa

Ø	Aço zincado	Aço inoxidável AISI 304 * Inclui parafusos de fixação
8-10	<b>0.001.000.003</b>	-
12-16	<b>0.003.000.003</b>	* <b>0.003.000.003/500/000</b>
20-25	<b>0.005.000.003</b>	* <b>0.005.000.003/500/000</b>



### Montagem com basculante traseiro

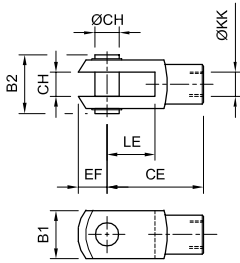
Ø	Aço zincado	Aço inoxidável AISI 304 * Inclui parafusos de fixação
8-10	<b>0.001.000.006</b>	-
12-16	<b>0.003.000.006</b>	* <b>0.003.000.006/500/000</b>
20-25	<b>0.005.000.006</b>	* <b>0.005.000.006/500/000</b>



Ø	ØAB	AO	AR	AU	B	BE	B <sub>1</sub>	B <sub>2</sub>	B <sub>3</sub>	BR	CB	ØCD	CE	CF	CH	E	EF	EN	ER	EU	G	I	KD	ØKK
8-10	4,5	5	11	10	20	M12	8	12	3,2	25	8,1	4	16		4	16	5					1	12,1	M 4 x 0,7
12-16	5,5	6	13,5	12,5	21,5	M16	12	17	5	32,5	12,1	6	24		6	15,5	7					1	16,1	M 6 x 1
20	6,6	8	18	15	33	M22	16	21	5	40	16,1	8	32		8	20,5	10					1	22,1	M 8 x 1,25
25	6,6	8	18	15	46	M22	20	25	6	40	16,1	8	40	43	10	31	12	14	28	10,5	57	2	22,1	M 10 x 1,25

Ø	KV	KW	L	LE	MA	MC	MH	NH	SA	SW <sub>1</sub>	SW <sub>2</sub>	SW <sub>3</sub>	SW <sub>4</sub>	TB	TF	TR	UF	UR	US	W	WK	XC	XS	ZF	ZG
8-10	19	7	33	8	3	2	20	16	30	7	12,7	6	4	14	30	25	40	25	35	13	4	64	24	65	25
12	24	8	37	12	4	2,5	25	20	26	10	14,5	7	5	20	40	32	52	30	42	18	5	75	32	72	25
16	24	8	37	12	4	2,5	25	20	36	10	14,5	7	5	20	40	32	52	30	42	18	5	82	32	82	25
20	32	10	49	16	5	3	30	25	42	13	19	11	7	25	50	40	66	40	54	19	6	95	36	95	34
25	32	10	69,5	20	5	3	30	25	45	17	32	19	12	25	50	40	66	40	54	23	6	104	40	102	49,5

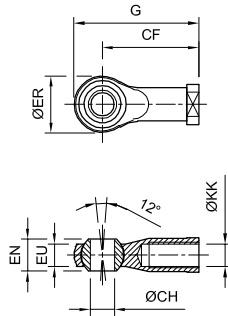
### Garfo para haste



Ø	Aço zincado
8-10	<b>0.001.000.010</b>
12-16	<b>0.003.000.010</b>
20	<b>0.005.000.010</b>
25	<b>0.007.000.010</b>

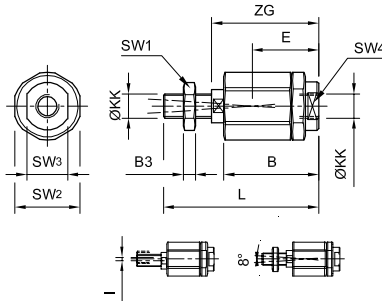
Ø	Aço inoxidável AISI 304
16	<b>0.003.000.010/500/000</b>
20	<b>0.005.000.010/500/000</b>
25	<b>0.007.000.010/500/000</b>

### Garfo com rótula para haste



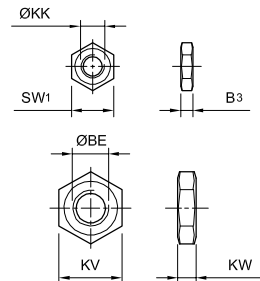
Ø	Aço zincado
12-16	<b>0.003.000.012</b>
20	<b>0.005.000.012</b>
25	<b>0.007.000.012</b>

### Rótula para haste



Ø	Aço zincado
8-10	<b>0.001.000.023</b>
12-16	<b>0.003.000.023</b>
20	<b>0.005.000.023</b>
25	<b>0.007.000.023</b>

### Porcas para tampa e haste



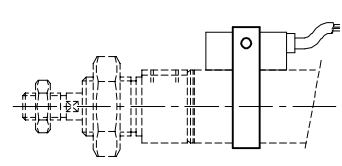
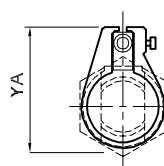
Ø	Aço zincado
M 4 x 0,7	<b>0.001.000.011</b>
M 6 x 1	<b>0.003.000.011</b>
M 8 x 1,25	<b>0.005.000.011</b>
M 10 x 1,25	<b>0.007.000.011</b>
M 12 x 1,25	<b>0.008.000.011</b>
M 16 x 1,5	<b>0.009.000.011</b>
M 22 x 1,5	<b>0.006.000.011</b>

Ø	Aço inoxidável AISI 304
M 6 x 1	<b>0.003.000.011/500/000</b>
M 8 x 1,25	<b>0.005.000.011/500/000</b>
M 10 x 1,25	<b>0.007.000.011/500/000</b>
M 16 x 1,5	<b>0.009.000.011/500/000</b>
M 22 x 1,5	<b>0.006.000.011/500/000</b>

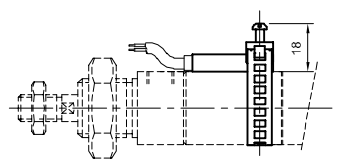
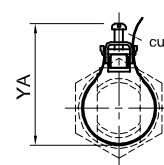
Códigos em **negrito**: Entrega imediata, salvo venda prévia.

### Suportes para o sensor magnético

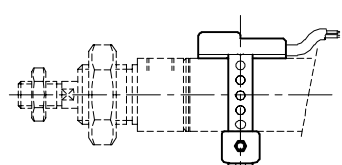
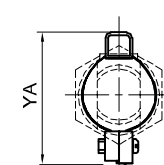
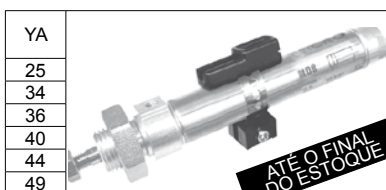
Ø	DMR
8	<b>0.021.000.017</b>
10	<b>0.022.000.017</b>
12	<b>0.023.000.017</b>
16	<b>0.024.000.017</b>
20	<b>0.025.000.017</b>
25	<b>0.026.000.017</b>



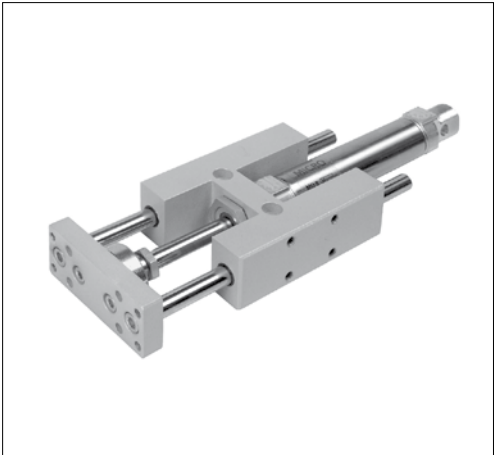
Ø	DSL (6-7-8-9)
8	<b>0.900.005.210</b>
10	<b>0.900.005.210</b>
12	<b>0.900.005.210</b>
16	<b>0.900.005.210</b>
20	<b>0.900.005.210</b>
25	<b>0.900.005.210</b>



Ø	DSL (1-2-3-4)
8	<b>0.041.000.017</b>
10	<b>0.900.005.123</b>
12	<b>0.900.005.123</b>
16	<b>0.900.005.123</b>
20	<b>0.900.005.123</b>
25	<b>0.900.005.123</b>



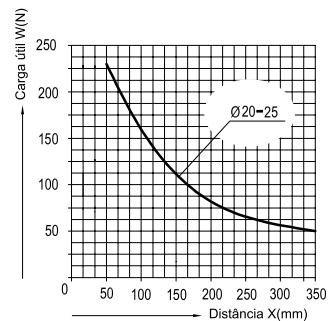
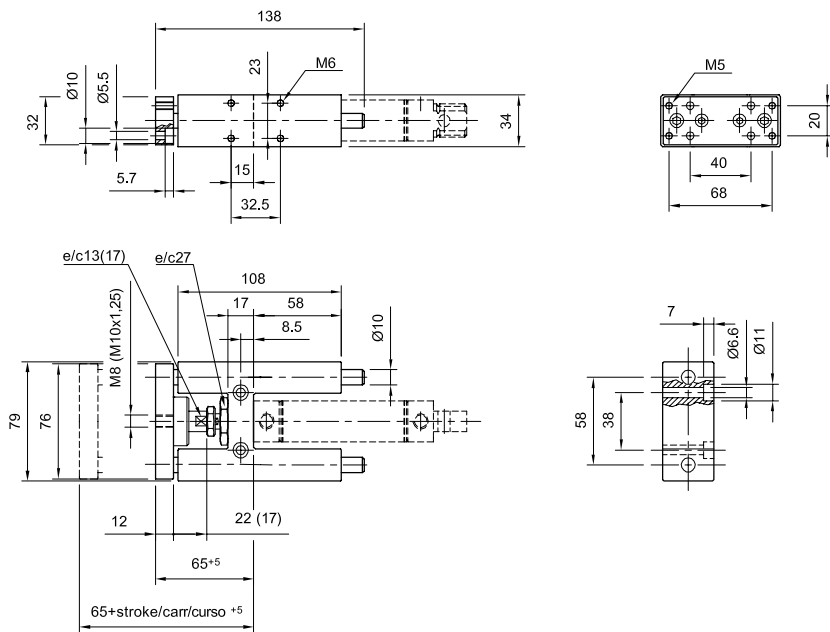
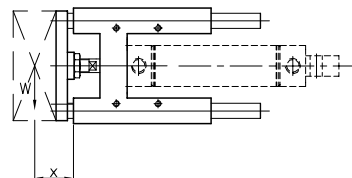
- Tipo..... Dispositivos antigiro para montagem sobre cilindros normalizados ISO 6432. Suportam cargas e momentos importantes
- Guia..... Com buchas de material sintético (tipo JB-I) ou com rolamentos lineares de esfera recirculantes (tipo JB-R)
- Montagem..... Orifícios nas quatro faces; permitem sua combinação obtendo guias em mais de um eixo (tipo manipulador cartesiano)
- Curso máximo ..... 250 mm
- Ligação a haste..... Flutuante com compensação axial e radial
- Materiais ..... Alumínio, guias de aço cromado (aço temperado na versão JB-R), buchas de guia de material sintético
- IMPORTANTE ..... O cilindro deve ser pedido pelo seu respectivo código



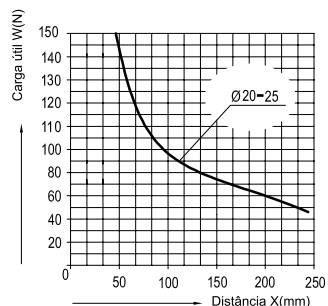
Ao efetuar um pedido, substitua os traços dos códigos pelo valor do curso do cilindro a ser guiado, expresso em mm, com zeros à esquerda se for menor que três dígitos. Ex.: um guia H com buchas de material sintético para um cilindro 0.026.230.050, deve-se pedir 0.046.980.050.

Ø	Com bucha de material sintético tipo JB-I	Com rolamentos de esferas recirculantes tipo JB-R
20	0.045.980.---	0.045.990.---
25	0.046.980.---	0.046.990.---

NOTA: O código do quadro ao lado refere-se ao conjunto de guias (sem o cilindro).



Guias H tipo JB-I



Guias H tipo JB-R

As medidas entre parêntesis ( ) correspondem a guia para cilindro diâmetro 25 mm



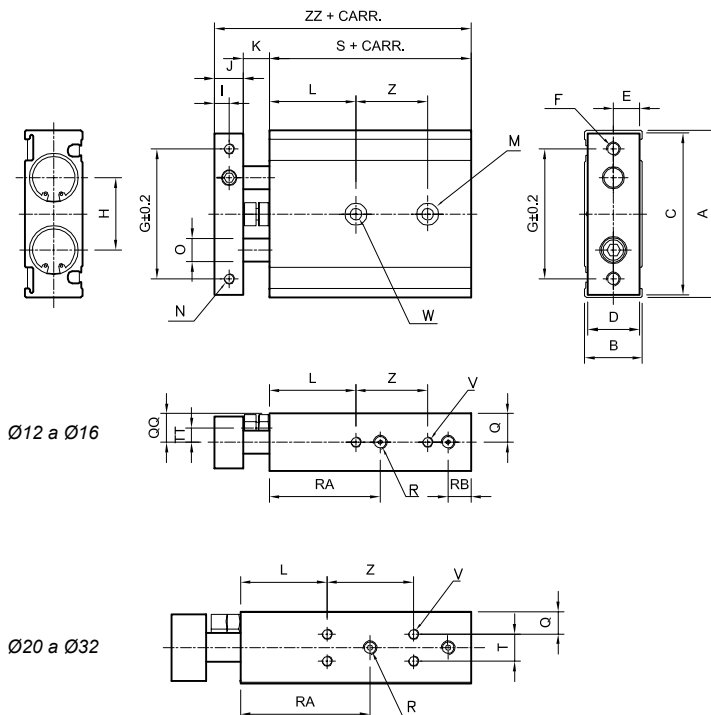
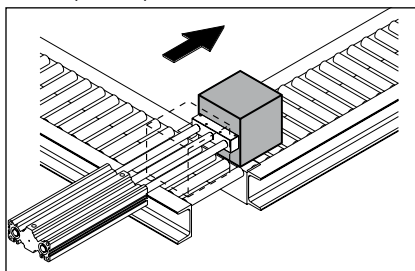
- Tipo..... Cilindros compactos de duplo pistão paralelos com buchas-guia de alta precisão, duplo efeito e embolo magnético
- Temperatura de trabalho -5° ... 60° C (23...140 °F)
- Fluido..... Ar filtrado com ou sem lubrificação
- Pressão de trabalho ..... 0,5...7 bar
- Cursos (mm) ..... Ø12= 10, 15, 20, 25, 30, 35, 40, 45, 50, 60, 70 e 75  
Ø16 a Ø32= 10, 15, 20, 25, 30, 35, 40, 45, 50, 60, 70, 75, 80, 90 e 100
- Montagem ..... Orifícios nas diferentes faces; permitem sua combinação obtendo guias em mais de um eixo
- Sensor magnético..... RCE Reed Switch, RPE PNP Efeito Hall  
Ver página 1.5.7.2
- Materiais ..... Alumínio, guias de aço inoxidável, guarnições de NBR



Ø	MiCRO	Kit Reparo
12	0.023.750.---	0.023.000.109
16	0.024.750.---	0.024.000.109
20	0.025.750.---	0.025.000.109
25	0.026.750.---	0.026.000.109
32	0.027.750.---	0.027.000.109

Substitua os traços dos códigos pelo valor do curso expresso em mm. Ex.: um cilindro 0.023.750.- - - com curso de 50 mm, deve-se pedir 0.023.750.050.

Atuador para empurrar

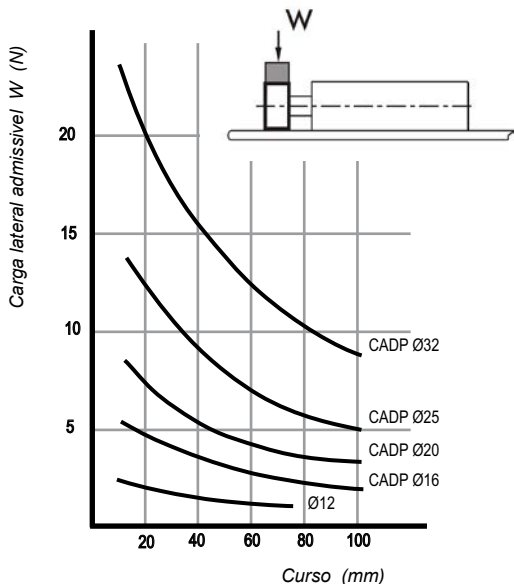


Ø	A	B	C	D	E	F	G	H	I	J	K	L	M	N	ØO	Q
12	46	18	44	16	8	2.M4	35	19	4	8	9	20	4.Ø6,5x3,3	4.M3x5	6	9
16	58	20	56	18	9	2.M5	45	25	5	10	9	30	4.Ø8x4,4	4.M4x6	8	10
20	64	25	62	23	11,5	2.M5	50	28	6	12	12	30	4.Ø9,5x5,3	4.M4x6	10	7,75
25	80	30	78	28	14	2.M6	60	35	6	12	12	30	4.Ø11x6,3	4.M5x8	12	8,5
32	98	38	96	36	18	2.M6	75	44	8	16	14	30	4.Ø11x6,3	4.M5x8	16	9

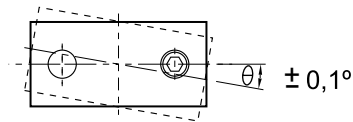
Ø	QQ	R	RA	RB	S	T	TT	V	W (pasante)	Z Curso (mm)					ZZ
										10 a 25	30 a 50	60 a 75	80	90 a 100	
12	10	4.M5	30	8	55	-	3,5	4.M3x4,5	2.M4	30	40	50	-	-	72
16	10	4.M5	38,5	8	60	-	5	4.M4x5	2.M5	25	35	45	45	55	79
20	12,5	4.M5	45	8	70	9,5	6,5	8.M4x5,5	2.M6	30	40	60	60	60	94
25	15	4.G1/8	46	9	72	13	9	4.M5x7,5	2.M8	30	40	60	60	60	96
32	19	4.G1/8	56	10	82	20	11,5	4.M5x7,5	2.M8	40	50	70	70	70	112

Cota Z: Consultar para cursos acima de 50mm

#### Carga lateral admissível

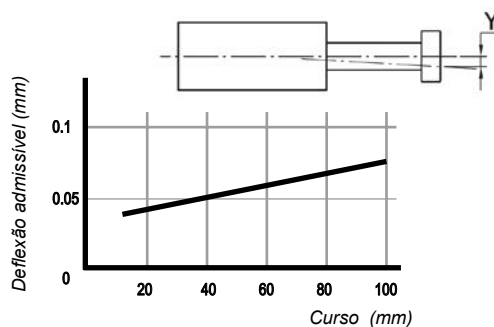


#### Precisão antigo

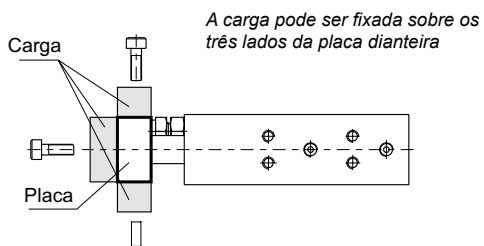
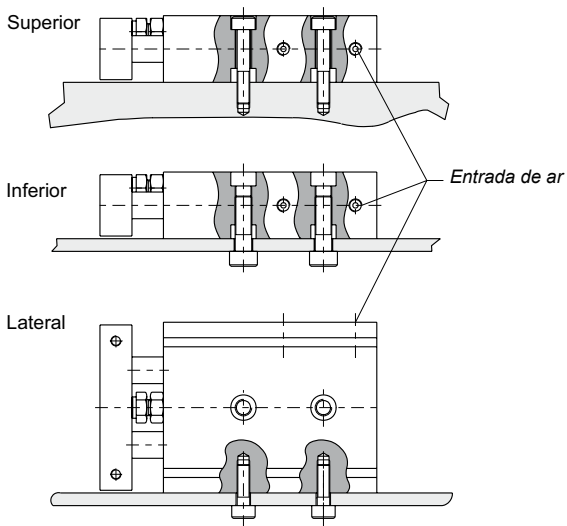


#### Capacidade de uso como empurrador

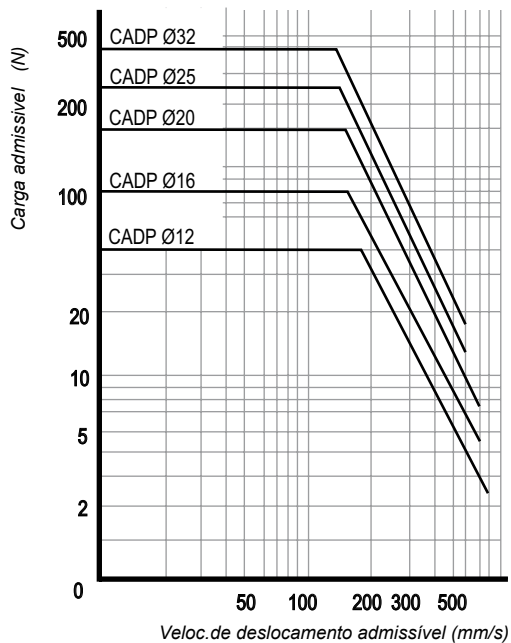
Deflexão admissível / curso



#### Fixação



#### Capacidade de carga admissível / Velocidad de deslocamento admissível

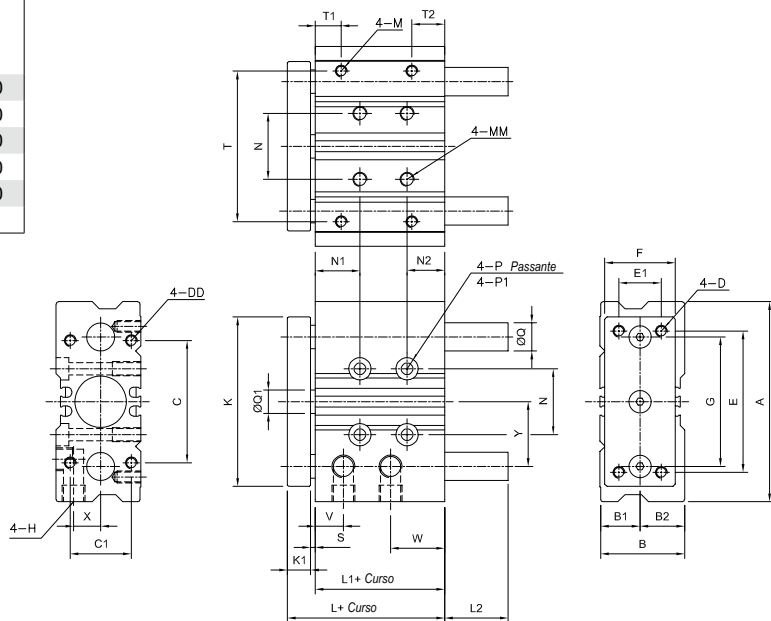


- Tipo..... Cilindros compactos de simples pistão com buchas-guia de alta precisão, duplo efeito e embolo magnético
- Temperatura de trabalho -5° ... 60° C (23...140 °F)
- Fluido..... Ar comprimido filtrado com ou sem lubrificação
- Pressão de trabalho ..... 1...10 bar
- Cursos (mm) ..... Ø12-Ø16= 10, 20, 30, 40, 50, 75 e 100  
 Ø20-Ø25= 20, 30, 40, 50, 75, 100, 125, 150, 175 e 200  
 Ø32= 20, 25, 30, 40, 50, 75, 100, 125, 150, 175 e 200
- Montagem ..... Orifícios nas diferentes faces; permitem sua combinação obtendo guias em mais de um eixo
- Sensor magnético..... RCE Reed Switch, RPE PNP Efeito Hall  
 Ver página 1.5.7.2
- Materiais ..... Alumínio, guias de aço inoxidável, guarnições de NBR



Ø	MiCRO	Kit Reparo
12	0.023.760.---	0.023.000.110
16	0.024.760.---	0.024.000.110
20	0.025.760.---	0.025.000.110
25	0.026.760.---	0.026.000.110
32	0.027.760.---	0.027.000.110

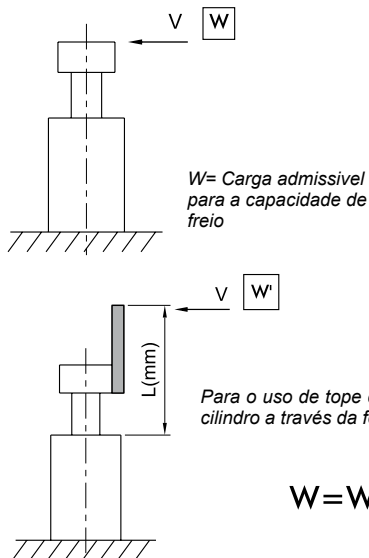
Substitua os traços dos códigos pelo valor do curso expresso em mm. Ex.: um cilindro 0.023.750.- - - com curso de 50 mm, deve-se pedir 0.023.750.050.



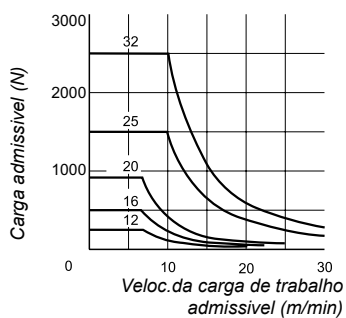
Ø	A	B	B1	B2	C	C1	D	DD	E	E1	F	G	H	K	K1	L	L1	M	MM	N
12	58	26	13	13	40	18	M4	M4X9	48	14	22	41.5	M5	56	8	39	29	M4X7	M5X10	23
16	64	30	15	15	42	22	M5	M5X11	52	16	25	46	M5	62	10	43	31	M5X8	M5X10	24
20	85	36	17	19	52	26	M5	M5X13	60	18	30	55	G1/8	72	10	47	35	M5X7	M6X12	28
25	96	42	21	21	62	32	M6	M6X15	70	26	38	65	G1/8	86	10	47.5	35.5	M6X9	M6X12	34
32	116	51	26	25	80	38	M8	M8X18	96	30	48	80	G1/8	112	12	47.5	33.5	M8X11	M8X16	42

Ø	N1	N2	P	P1	Q	Q1	S	T	T1	T2	V	W	X	Y	L2 Curso (mm)					
															10	20	25	30 a 50	75 a 100	125 a 200
12	5	20	Ø4.3	Ø8x4.5	8	6	2	50	12	12	11	15	8.5	19.5	0	0	-	0	18	-
16	5	22	Ø4.3	Ø8x4.5	10	8	2	54	11	13	11	17	10	23	0	0	-	0	21	-
20	19	16	Ø5.3	Ø9.5x5.5	12	10	2	64	11	14	12	23	11.5	24.5	-	0	-	0	14	31
25	22	12.5	Ø5.3	Ø9.5x5.5	16	12	2	76	12	13.5	11	23.5	13.5	24	-	0	-	0	14	31
32	22	14.5	Ø6.6	Ø11x6.5	20	16	2	100	12	16.5	11.5	25	16	31	-	-	20	20	20	42

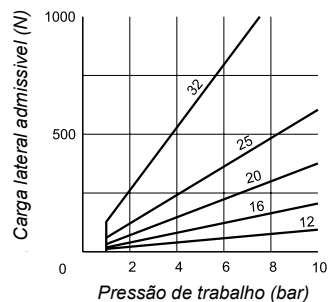
### Aplicado como tope de parada



### Capacidade de freio



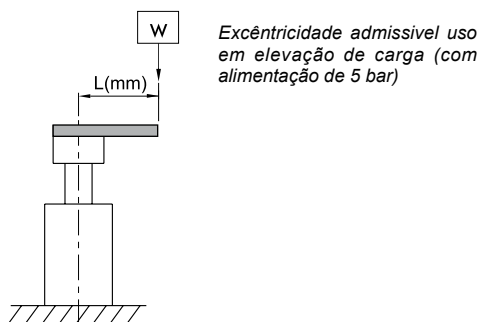
### Carga lateral admissível



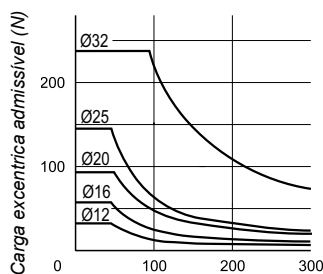
Para o uso de tope de parada, mediante a fixação de uma extensão na placa dianteira, escolha o diâmetro de cilindro a través da formula a seguir:

	Ø12	Ø16	Ø20	Ø25	Ø32
$\ell$	40	42	42	42	44

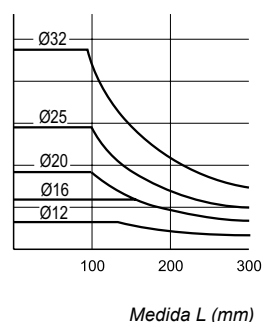
### Aplicado para elevação



Curso 10...50 mm

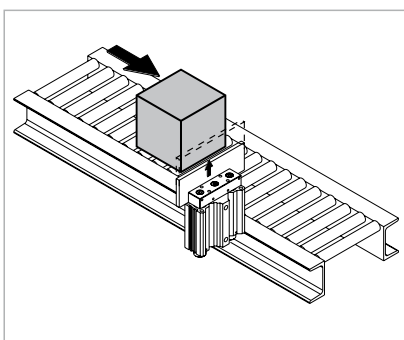


Curso 75...200 mm



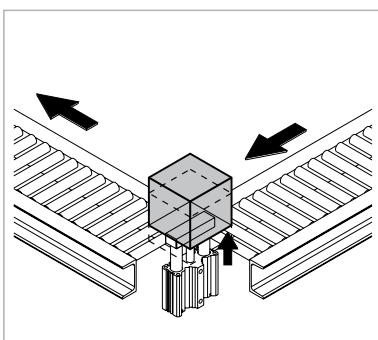
### Aplicado como tope de parada

Utilizando para deter uma carga de trabalho em um ponto fixo, e retê-la nesta posição



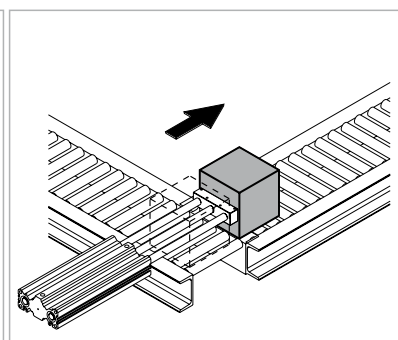
### Aplicado para elevação

Desenho especial que permite elevar a carga em um ponto fixo sem mudança de posição ou direção da mesma.



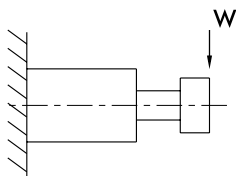
### Aplicado para empurrar

Permite empurrar, transferir, mudar a direção do movimento.



### Carga lateral admissível

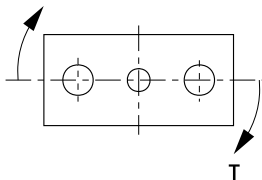
Valor admissível da carga dinâmica em função do diâmetro e curso do cilindro.



Ø	Curso (mm)											
	10	20	25	30	40	50	75	100	125	150	175	200
12	31	24	-	19	16	13	37	31	-	-	-	-
16	50	39	-	32	27	24	54	45	-	-	-	-
20	-	51	-	44	39	35	54	46	74	66	59	54
25	-	68	-	59	52	46	72	61	98	88	79	72
32	-	-	165	-	-	129	106	90	138	123	111	101

### Torque admissível

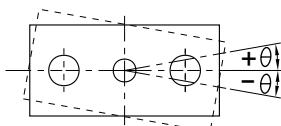
Valor admissível de torque dinâmico em função do diâmetro e curso do cilindro.



Ø	Curso (mm)											
	10	20	25	30	40	50	75	100	125	150	175	200
12	0.64	0.48	-	0.39	0.32	0.28	0.75	0.63	-	-	-	-
16	1.14	0.9	-	0.74	0.63	0.55	1.23	1.04	-	-	-	-
20	-	1.14	-	1.21	1.07	0.95	1.49	1.25	2.03	1.81	1.63	1.48
25	-	2.19	-	1.88	1.65	1.47	2.31	1.94	3.15	2.8	2.52	2.3
32	-	-	6.61	-	-	5.16	4.23	3.59	5.52	4.93	4.45	4.06

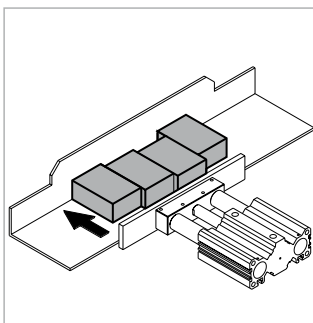
### Precisão de antigiro

Valores de precisão do antigiro.

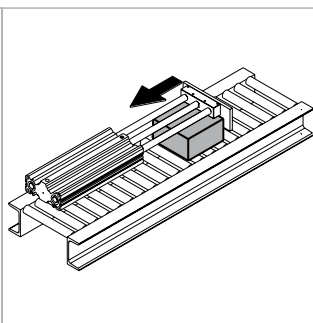


Ø	θ
12	±0.09°
16	±0.08°
20	±0.08°
25	±0.07°
32	±0.07°

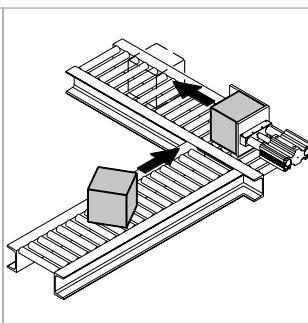
### Outras aplicações



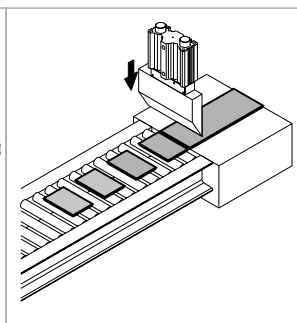
Alinhador de cargas em uma posição paralela de diferentes pontos de partida



Movimentação de cargas elevadas no curso de retorno do cilindro



Corretor de desalinhamento (reposição de carga)



Atuação como faca de corte para folhas em máquina seccionadora



Tipo.....	Cilindros pneumáticos de simples, duplo efeito, com ou sem amortecimento, com ou sem imã incorporado no pistão
Normas.....	<b>ISO 15552 – VDMA 24562</b>
Temperatura ambiente....	-20...80°C (-4...176°F)
Temperatura do fluido.....	Máx. 80°C (176°F)
Fluido.....	Ar comprimido filtrado com ou sem lubrificação
Pressão de trabalho .....	0,5...10 bar (7,3...145 psi)
Construções especiais ...	Alta temperatura (consultar) – Revestimento anticorrosivo – Haste de aço inoxidável
Sensor magnético.....	Ver página 1.3.0.9 e 1.5.7.1
Materiais.....	Tampas e pistões injetados em alumínio, haste de aço SAE 1045 cromado duro, tubo de alumínio perfilado anodizado duro (ø 200 e 250 de alumínio cilíndrico com tensores), guarnições de poliuretano (ø125 a 250 de NBR), guia do pistão de resina acetálica (ø200 e 250 de NBR), guia da haste de chapa com bronze sinterizado e teflon



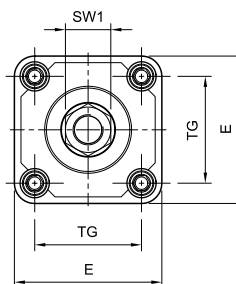
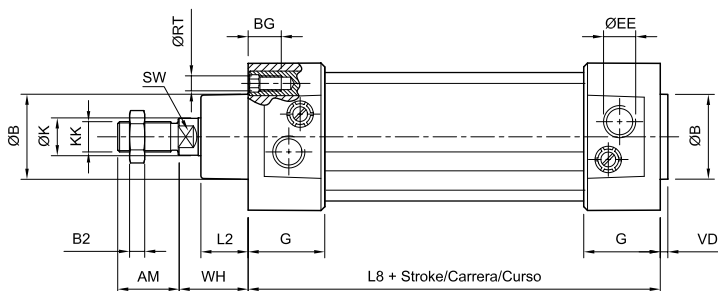
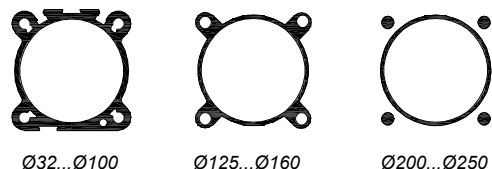
Os códigos em **negrito** correspondem a produtos de entrega imediata, salvo para venda prévia. No último caso, os prazos de entrega chegarão 24-48 horas, dependendo das quantidades solicitadas

### Cilindros de dupla ação

Ø	Sem imã		Com imã		Cursos sem amortecimento (mm)	Cursos com duplo amortecimento (mm)
	sem amortecimento	duplo amortecimento	sem amortecimento	duplo amortecimento		
32	0.047.03-...	0.047.06-...	0.047.23-...	<b>0.047.26-...</b>	25,50	<b>80,100,125,160,200</b>
40	0.048.03-...	0.048.06-...	0.048.23-...	<b>0.048.26-...</b>	25,50,80	<b>100,125,160,200</b>
50	0.049.03-...	0.049.06-...	0.049.23-...	<b>0.049.26-...</b>	50,80	<b>100,125,160,200</b>
63	0.050.03-...	0.050.06-...	0.050.23-...	<b>0.050.26-...</b>	50,80	<b>100,125,160,200</b>
80	0.051.03-...	0.051.06-...	0.051.23-...	0.051.26-...	50,80	100,125,160,200
100	0.052.03-...	0.052.06-...	0.052.23-...	0.052.26-...		100,125,160,200
125	0.033.03-...	0.033.06-...	0.033.23-...	0.033.26-...		100,200
160	0.034.03-...	0.034.06-...	0.034.23-...	0.034.26-...		100,200
200		0.035.06-...		0.035.26-...		
250		0.036.06-...		0.036.26-...		
320		0.037.06-...		0.097.26-...		

Ao codificar, substituir os traços dos códigos pelo valor do curso expressado em mm, com zeros a esquerda se for menor que quatro dígitos. Ex.: um cilindro 0.047.03-... com curso de 50 mm, deve solicitar-se 0.047.030.050.  
Os cursos standard da tabela correspondem a série preferencial da norma ISO 4393 e se encontram em estoque nas execuções ali mencionadas. Podemos oferecer também outros cursos a pedido, até o máximo de 2000mm.

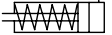

#### Seções de tubo utilizado



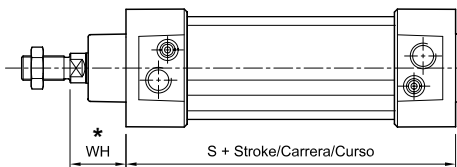
Ø	AM	ØB	BG	B <sub>2</sub>	ØEE	E	G	ØK	ØKK	L <sub>2</sub>	L <sub>8</sub>	ØRT	SW	SW <sub>1</sub>	TG	VD	WH
32	22	30	17,5	5	G 1/8"	48	29	12	M 10 x 1,25	18	94	M6 x 1	10	16	32,5	4	26
40	24	35	17,5	6	G 1/4"	55	32,5	16	M 12 x 1,25	20	105	M6 x 1	13	18	38	4	30
50	32	40	17,5	8	G 1/4"	65	33	20	M 16 x 1,5	25	106	M8 x 1,25	16	24	46,5	4	37
63	32	45	17,5	8	G 3/8"	78	40,5	20	M 16 x 1,5	25	121	M8 x 1,25	16	24	56,5	4	37
80	40	45	18,5	10	G 3/8"	96	42	25	M 20 x 1,5	32	128	M10 x 1,5	21	30	72	4	46
100	40	55	18,5	10	G 1/2"	116	45	25	M 20 x 1,5	37	138	M10 x 1,5	21	30	89	4	51
125	54	60	27,5	12	G 1/2"	140	55	32	M 27 x 2	45	160	M12 x 1,75	27	41	110	6	65
160	72	65	34	18	G 3/4"	180	58	40	M 36 x 2	60	180	M16 x 2	36	50	140	6	80
200	72	75	23	18	G 3/4"	220	61	40	M 36 x 2	70	180	M16 x 2	36	55	175	7	95
250	84	90	27	21	G 1"	280	67	50	M 42 x 2	80	200	M20 x 2,5	46	65	220	10	105
320	96	110	28	20	G 1"	350	65	63	M 48 x 2	90	220	M24	55	72	270	10	120

### Cilindros de simples ação

#### Sem ímã incorporado no pistão

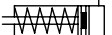

∅		
	Mola dianteira	Mola traseira
32	0.047.010.0--	0.047.020.0--
40	0.048.010.0--	0.048.020.0--
50	0.049.010.0--	0.049.020.0--
63	0.050.010.0--	0.050.020.0--

WH	S
26	94
30	105
37	106
37	121



\* Simples ação, mola traseira.  
WH = WH + curso

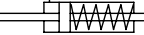

#### Com ímã incorporado no pistão

∅		
	Mola dianteira	Mola traseira
32	0.047.210.0--	0.047.220.0--
40	0.048.210.0--	0.048.220.0--
50	0.049.210.0--	0.049.220.0--
63	0.050.210.0--	0.050.220.0--

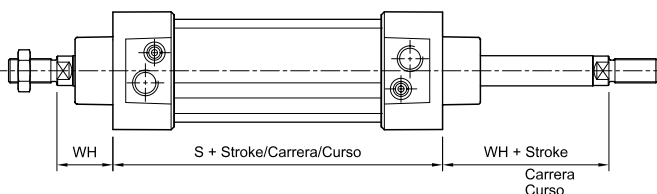
Cursos padrão: 25 e 50 mm.

Cursos intermediários: até 50 mm sob pedido

### Cilindros de simples ação com haste passante

∅		
	Sem ímã	Com ímã
32	0.047.110.0--	0.047.310.0--
40	0.048.110.0--	0.048.310.0--
50	0.049.110.0--	0.049.310.0--
63	0.050.110.0--	0.050.310.0--

WH	S
26	94
30	105
37	106
37	121

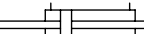



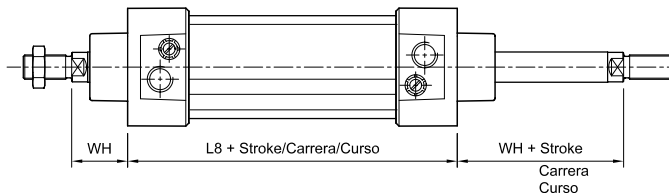
Cursos padrão: 25 e 50 mm.

Cursos intermediários: até 50 mm sob pedido



### Cilindros de dupla ação com haste passante

#### Sem ímã incorporado no pistão

∅		
	Sem amortecimento	Duplo amortecimento
32	0.047.13----	0.047.16----
40	0.048.13----	0.048.16----
50	0.049.13----	0.049.16----
63	0.050.13----	0.050.16----
80	0.051.13----	0.051.16----
100	0.052.13----	0.052.16----
125	0.033.13----	0.033.16----
160	0.034.13----	0.034.16----
200	-	0.035.16----
250	-	0.036.16----
320	-	0.037.16----



#### Com ímã incorporado no pistão

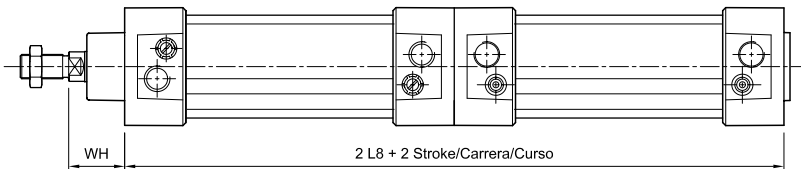
∅		
	Sem amortecimento	Duplo amortecimento
32	0.047.33----	0.047.36----
40	0.048.33----	0.048.36----
50	0.049.33----	0.049.36----
63	0.050.33----	0.050.36----
80	0.051.33----	0.051.36----
100	0.052.33----	0.052.36----
125	0.033.33----	0.033.36----
160	0.034.33----	0.034.36----
200	-	0.035.36----
250	-	0.036.36----
320	-	0.037.36----

WH	L8
26	94
30	105
37	106
37	121
46	128
51	138
65	160
80	180
95	180
105	200
120	220

**Cilindros de dupla ação com duplo pistão**

**Sem ímã incorporado no pistão**

Ø		
	Sem amortecimento	Duplo amortecimento
32	0.047.07-...-	0.047.10-...-
40	0.048.07-...-	0.048.10-...-
50	0.049.07-...-	0.049.10-...-
63	0.050.07-...-	0.050.10-...-
80	0.051.07-...-	0.051.10-...-
100	0.052.07-...-	0.052.10-...-
125	0.033.07-...-	0.033.10-...-
160	0.034.07-...-	0.034.10-...-
200	-	0.035.10-...-
250	-	0.036.10-...-

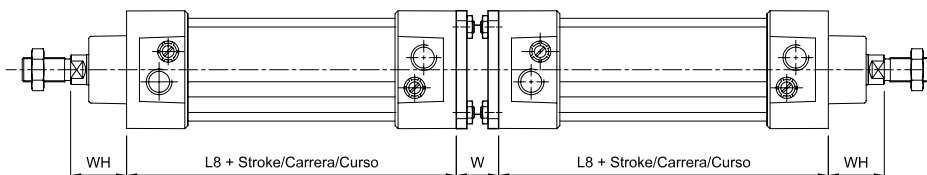


**Com ímã incorporado no pistão**

Ø			WH	L8
	Sem amortecimento	Duplo amortecimento		
32	0.047.27-...-	0.047.30-...-	26	94
40	0.048.27-...-	0.048.30-...-	30	105
50	0.049.27-...-	0.049.30-...-	37	106
63	0.050.27-...-	0.050.30-...-	37	121
80	0.051.27-...-	0.051.30-...-	46	128
100	0.052.27-...-	0.052.30-...-	51	138
125	0.033.27-...-	0.033.30-...-	65	160
160	0.034.27-...-	0.034.30-...-	80	180
200	-	0.035.30-...-	95	180
250	-	0.036.30-...-	105	200

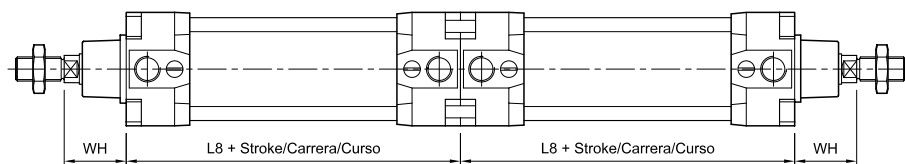
**Cilindros de dupla ação duplex geminado**

Para cilindros de diâmetro 32 a 100 mm, ao ordenar considerar que os códigos da tabela descrevem somente o acessório de união entre os cilindros.  
Para obter o conjunto completo é preciso solicitar os cilindros por seus respectivos códigos, selecionando-o deste catálogo.



Ø	MiCRO	L8 WH W		
		L8	WH	W
32	0.047.000.039	94	26	27
40	0.048.000.039	105	30	27
50	0.049.000.039	106	37	32
63	0.050.000.039	121	37	28
80	0.051.000.039	128	46	38
100	0.052.000.039	138	51	38

Para cilindros de diâmetro 125 e 160 mm, ao ordenar considerar que os códigos da tabela descrevem o conjunto completo de cilindros, não sendo preciso especificar mais nada.



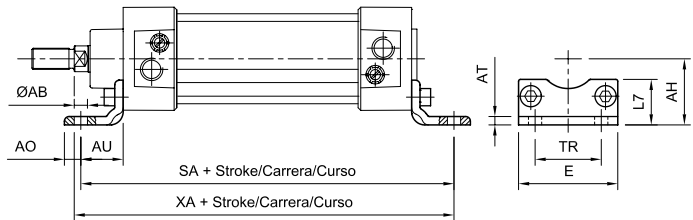
Ø					WH	L8
	Sem amortecimento	Duplo amortecimento	Sem amortecimento	Duplo amortecimento		
125	0.033.03-...- / 0.033.03-...-	0.033.06-...- / 0.033.06-...-	0.033.23-...- / 0.033.23-...-	0.033.26-...- / 0.033.26-...-	65	160
160	0.034.03-...- / 0.034.03-...-	0.034.06-...- / 0.034.06-...-	0.034.23-...- / 0.034.23-...-	0.034.26-...- / 0.034.26-...-	80	180



### Montagem com pés (par)

Códigos em **negrito**: Entrega imediata, salvo venda prévia.

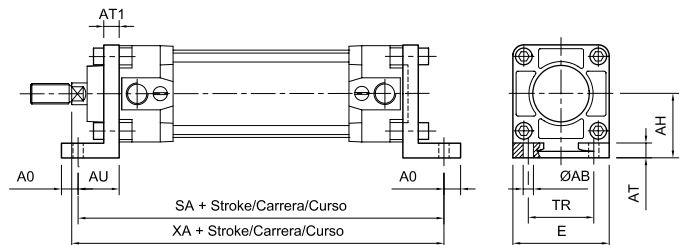
Ø	MiCRO	ØAB	AH	AO	AT	AU	E	L7	SA	TR	XA
32	<b>0.027.000.001</b>	7	32	11	4	24	45	30	142	32	144
40	<b>0.028.000.001</b>	9	36	8	4	28	52	30	161	36	163
50	<b>0.029.000.001</b>	9	45	15	5	32	65	36	170	45	175
63	<b>0.030.000.001</b>	9	50	13	5	32	75	35	185	50	190
80	<b>0.031.000.001</b>	12	63	14	6	41	95	47	210	63	215
100	<b>0.032.000.001</b>	14	71	16	6	41	115	53	220	75	230
125	<b>0.033.000.001</b>	14	90	25	8	45	140	70	250	90	270
160	<b>0.034.000.001</b>	18	115	15	10	60	180	100	300	115	320
200	0.015.000.001	22	135	25	9	70	220	110	320	135	345
250	0.016.000.001	26	165	30	12	75	280	116	350	165	380
320	0.097.000.001	35	200	40	23	85	350	162	390	200	425



### Montagem com pés externos (par)

Ø	MiCRO	AB	AH	AO	AT	AT1	AU	E	SA	TR	XA
32	<b>0.027.000.040</b>	7	32	11	7	7	24	48	142	32	144
40	<b>0.028.000.040</b>	10	36	15	7	7	28	55	161	36	163
50	<b>0.029.000.040</b>	10	45	15	9	9	32	65	170	45	175
63	<b>0.030.000.040</b>	10	50	15	9	9	32	78	185	50	190
80	<b>0.031.000.040</b>	12	63	20	11	11	41	96	210	63	215
100	<b>0.032.000.040</b>	14,5	71	25	11	11	41	116	220	75	230

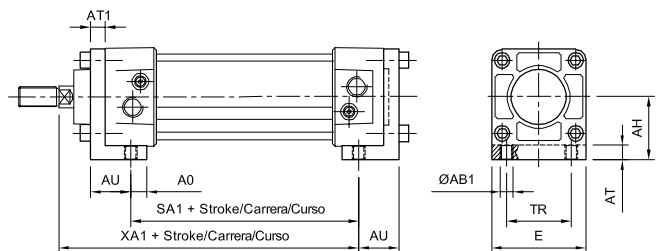
Não normalizado



### Montagem com pés internos (par)

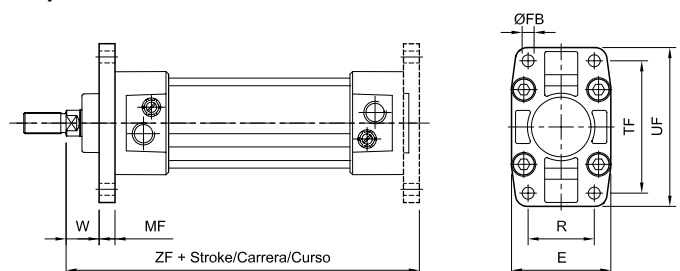
Ø	MiCRO	AB1	AH	AO	AT	AT1	AU	E	SA1	TR	XA1
32	<b>0.027.000.002</b>	M6	32	11	7	7	24	48	60	32	103
40	<b>0.028.000.002</b>	M8	36	15	7	7	28	55	63	36	114
50	<b>0.029.000.002</b>	M8	45	15	9	9	32	65	60	45	120
63	<b>0.030.000.002</b>	M8	50	15	9	9	32	78	75	50	135
80	<b>0.031.000.002</b>	M10	63	20	11	11	41	96	68	63	144
100	<b>0.032.000.002</b>	M12	71	25	11	11	41	116	78	75	154

Não normalizado



### Montagem com flange dianteira (ou traseira)

Ø	MiCRO	E	ØFB	MF	R	TF	UF	W	ZF
32	<b>0.027.000.003</b>	50	7	10	32	64	82	16	130
40	<b>0.028.000.003</b>	57	9	10	36	72	93	20	145
50	<b>0.029.000.003</b>	68	9	12	45	90	110	25	155
63	<b>0.030.000.003</b>	81	9	12	50	100	120	25	170
80	<b>0.031.000.003</b>	101	12	16	63	126	150	30	190
100	<b>0.032.000.003</b>	121	14	16	75	150	180	35	205
125	<b>0.033.000.003</b>	140	16	20	90	180	205	45	245
160	<b>0.034.000.003</b>	180	18	20	115	230	260	60	280
200	0.015.000.003	220	22	25	135	270	315	70	300
250	0.016.000.003	280	26	25	165	330	380	80	330
320	0.097.000.003	349	33	30	200	400	470	90	370

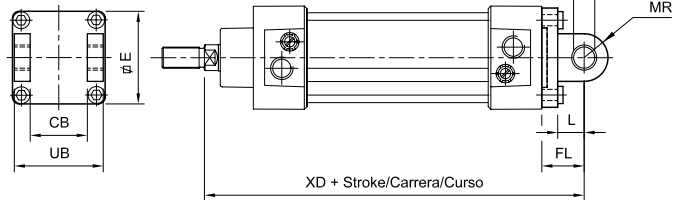




### Montagem basculante traseira fêmea

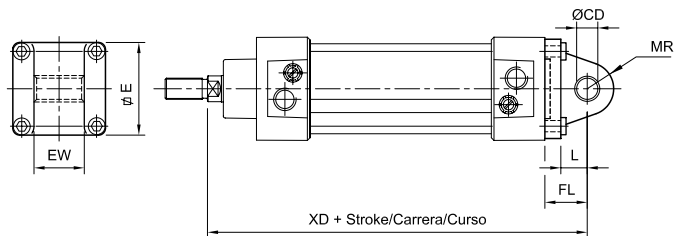
Códigos em **negrito**: Entrega imediata, salvo venda prévia.

Ø	MiCRO	CB	ØCD	E	FL	L	MR	UB	XD
32	0.027.000.004	26	10	48	22	12	11	44	142
40	<b>0.028.000.004</b>	28	12	55	25	15	13	51	160
50	<b>0.029.000.004</b>	32	12	65	27	15	13	59	170
63	<b>0.030.000.004</b>	40	16	78	32	20	17	69	190
80	<b>0.031.000.004</b>	50	16	96	36	20	17	89	210
100	<b>0.032.000.004</b>	60	20	116	41	25	21	108	230
125	<b>0.033.000.004</b>	70	25	140	50	30	26	128	275
160	<b>0.034.000.004</b>	90	30	178	55	35	33	170	315
200	0.015.000.004	90	30	220	60	35	31	170	335
250	0.016.000.004	110	40	280	70	44	41	200	375
320	0.097.000.004	120	45	350	80	52	45	220	420



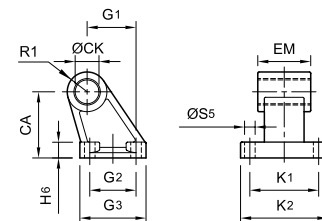
### Montagem basculante traseira macho

Ø	MiCRO	ØCD	E	EW	FL	L	MR	XD
32	<b>0.027.000.005</b>	10	48	26	22	12	11	142
40	<b>0.028.000.005</b>	12	55	28	25	15	13	160
50	<b>0.029.000.005</b>	12	65	32	27	15	13	170
63	<b>0.030.000.005</b>	16	78	40	32	20	17	190
80	<b>0.031.000.005</b>	16	96	50	36	20	17	210
100	<b>0.032.000.005</b>	20	116	60	41	25	21	230
125	<b>0.033.000.005</b>	25	140	70	50	30	26	275
160	<b>0.034.000.005</b>	30	178	90	55	35	33	315
200	0.015.000.005	30	220	90	60	35	31	335
250	0.016.000.005	40	280	110	70	44	41	375
320	0.097.000.005	45	350	120	80	52	45	420



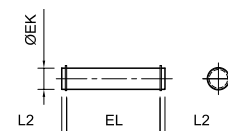
### Suporte lateral para basculante fêmea

Ø	MiCRO	CA	ØCK	EM	G <sub>1</sub>	G <sub>2</sub>	G <sub>3</sub>	H <sub>6</sub>	K <sub>1</sub>	K <sub>2</sub>	R <sub>1</sub>	ØS <sub>5</sub>
32	<b>0.027.000.006</b>	32	10	26	21	18	31	8	38	50	10	6,6
40	<b>0.028.000.006</b>	36	12	28	24	22	35	10	41	53	11	6,6
50	<b>0.029.000.006</b>	45	12	32	33	30	45	12	50	64	13	9
63	<b>0.030.000.006</b>	50	16	40	37	35	50	12	52	66	15	9
80	<b>0.031.000.006</b>	63	16	50	47	40	60	14	66	85	15	11
100	<b>0.032.000.006</b>	71	20	60	55	50	70	15	76	94	19	11
125	<b>0.033.000.006</b>	90	25	70	70	60	90	20	94	122	22,5	14
160	<b>0.034.000.006</b>	115	30	90	97	88	126	25	118	153	31,5	14



### Pino para basculantes

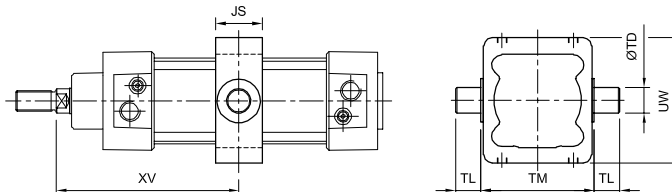
Ø	MiCRO	ØEK	EL	L2
32	<b>0.007.000.007</b>	10	45,5	3,25
40	<b>0.008.000.007</b>	12	52,5	3,25
50	<b>0.009.000.007</b>	12	60,5	3,25
63	<b>0.010.000.007</b>	16	70,6	3,7
80	<b>0.011.000.007</b>	16	90,6	3,7
100	<b>0.012.000.007</b>	20	110,7	4,15
125	<b>0.013.000.007</b>	25	130,7	4,15
160	<b>0.014.000.007</b>	30	170,8	4,6
200	0.015.000.007	30	170	-
250	0.016.000.007	40	200	-
320	0.097.000.007	45	222	9



### Montagem basculante intermediária (tubo perfilado)

Códigos em **negrito**: Entrega imediata, salvo venda prévia.

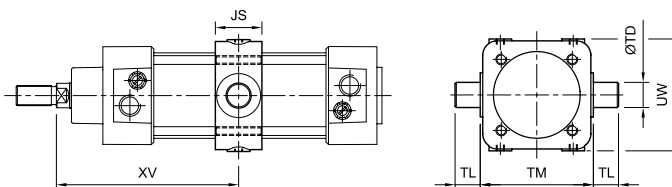
Ø	MiCRO	XV		TM	TL	UW	ØTD	JS
		min.	máx.+ curso					
32	<b>0.047.000.009</b>	66	80	50	12	60	12	22
40	<b>0.048.000.009</b>	77	88	63	16	70	16	28
50	<b>0.049.000.009</b>	84	96	75	16	88	16	28
63	<b>0.050.000.009</b>	96	99	90	20	100	20	36
80	<b>0.051.000.009</b>	106	114	110	20	120	20	36
100	<b>0.052.000.009</b>	118	122	132	25	140	25	44



O código da tabela refere-se ao acessório de montagem basculante. O cilindro deverá ser solicitado em separado no modelo com tubo perfilado (conforme tabelas das páginas 1.3.01 a 1.3.0.3). Solicitar o conjunto montado.

### Montagem basculante intermediária (tubo cilíndrico com tensores)

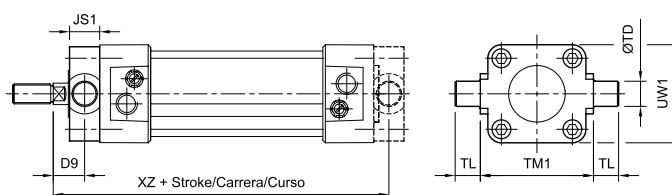
Ø	MiCRO	XV		TM	TL	UW	ØTD	JS
		min.	máx.+ curso					
32	0.027.000.009	66	80	50	12	52	12	22
40	0.028.000.009	77	88	63	16	64	16	28
50	0.029.000.009	84	96	75	16	78	16	28
63	0.030.000.009	96	99	90	20	89	20	36
80	0.031.000.009	106	114	110	20	112	20	36
100	0.032.000.009	118	122	132	25	130	25	44
125	0.013.000.024	144	146	160	25	158	25	48
160	0.034.000.009	168	172	200	32	200	32	60



O código da tabela refere-se ao acessório de montagem basculante. O cilindro deverá ser solicitado em separado no modelo com tubo cilíndrico com tensores (conforme tabela da página 1.0.1.7). Solicitar o conjunto montado.

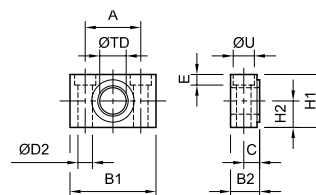
### Montagem basculante dianteiro (ou traseiro)

Ø	MiCRO	D <sub>3</sub>	JS <sub>1</sub>	ØTD	TL	TM <sub>1</sub>	UW <sub>1</sub>	XZ
32	0.027.000.008	18	16	12	12	50	48,6	128
40	0.028.000.008	20	20	16	16	63	54,7	145
50	0.029.000.008	25	24	16	16	75	66,8	155
63	0.030.000.008	25	24	20	20	90	77,8	170
80	0.031.000.008	32	28	20	20	110	98	188
100	0.032.000.008	32	38	25	25	132	120	208
125	0.033.000.008	40	50	25	25	160	145	250
160	0.034.000.008	50	60	32	32	200	185	290



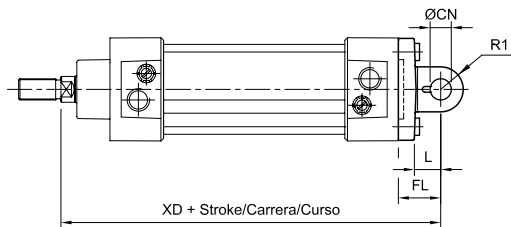
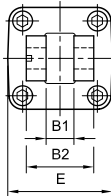
### Suporte para basculantes intermediários, dianteiro e traseiro (par)

Ø	MiCRO	A	B <sub>1</sub>	B <sub>2</sub>	C	ØD <sub>2</sub>	E	H <sub>1</sub>	H <sub>2</sub>	ØTD	U
32	<b>0.027.000.014</b>	32	46	18	10,5	6,6	7	30	15	12	11
40	<b>0.028.000.014</b>	36	55	21	12	9	9	36	18	16	15
50	<b>0.028.000.014</b>	36	55	21	12	9	9	36	18	16	15
63	<b>0.030.000.014</b>	42	65	23	13	11	11	40	20	20	18
80	<b>0.030.000.014</b>	42	65	23	13	11	11	40	20	20	18
100	<b>0.032.000.014</b>	50	75	28,5	16	14	13	50	25	25	20
125	0.032.000.014	50	75	28,5	16	14	13	50	25	25	20
160	0.034.000.014	60	92	40	22,5	18	17	60	30	32	26



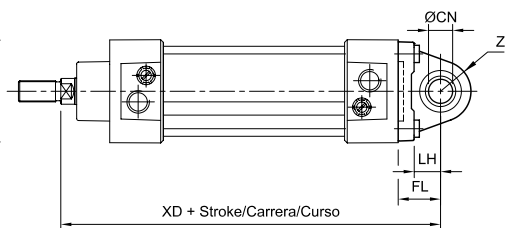
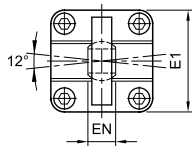
**Montagem basculante traseira fêmea estreita**

Ø	MiCRO	B <sub>1</sub>	B <sub>2</sub>	ØCN	E	FL	L	R <sub>1</sub>	XD
32	0.027.000.032	14	34	10	45	22	12	11	142
40	0.028.000.032	16	40	12	55	25	15	13	160
50	0.029.000.032	21	45	16	65	27	17	13	170
63	0.030.000.032	21	51	16	75	32	20	17	190
80	0.031.000.032	25	65	20	95	36	20	17	210
100	0.032.000.032	25	75	20	115	41	25	21	230
125	0.033.000.032	37	97	30	140	50	30	26	275
160	0.034.000.032	43	122	35	183	55	21,5	32	315



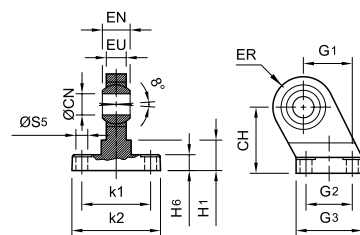
**Montagem basculante macho com articulação estreita**

Ø	MiCRO	ØCN	E <sub>1</sub>	EN	FL	LH	XD	Z
32	0.027.000.013	10	45	14	22	12	142	15
40	0.028.000.013	12	55	16	25	15	160	18
50	0.029.000.013	16	65	21	27	17	170	20
63	0.030.000.013	16	75	21	32	20	190	23
80	0.031.000.013	20	95	25	36	22	210	27
100	0.032.000.013	20	115	25	41	25	230	30
125	0.033.000.013	30	140	37	50	30	275	40
160	0.034.000.013	35	178	43	56,5	35	316,5	44



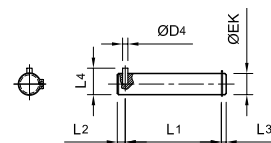
**Suporte lateral com articulação para basculante fêmea estreito**

Ø	MiCRO	CH	ØCN	EN	ER	EU	G <sub>1</sub>	G <sub>2</sub>	G <sub>3</sub>	H <sub>1</sub>	H <sub>6</sub>	K <sub>1</sub>	K <sub>2</sub>	ØS <sub>5</sub>
32	0.027.000.031	32	10	14	15	10,5	21	18	31	16	10	38	51	6,6
40	0.028.000.031	36	12	16	18	12	24	22	35	16	10	41	54	6,6
50	0.029.000.031	45	16	21	20	15	33	30	45	23	12	50	65	9
63	0.030.000.031	50	16	21	23	15	37	35	50	23	12	52	67	9
80	0.031.000.031	63	20	25	27	18	47	40	60	32	14	66	86	11
100	0.032.000.031	71	20	25	30	18	55	50	70	33	15	76	96	11
125	0.033.000.031	90	30	37	25	40	70	60	90	50	20	94	124	14
160	0.034.000.031	115	35	43	28	44	97	88	126	70	25	118	156	14



**Pino para basculantes estreitos**

Ø	MiCRO	ØEK	ØD4	L1	L2	L3	L4
32	0.027.000.033	10	3	32,5	4,5	4	14
40	0.028.000.033	12	4	38	6	4	16
50	0.029.000.033	16	4	43	6	5	20
63	0.030.000.033	16	4	49	6	5	20
80	0.031.000.033	20	4	63	6	6	24
100	0.032.000.033	20	4	73	6	6	24
125	0.033.000.033	30	6	94	9	7	36
160	0.034.000.033	35	6	119	9	7	41

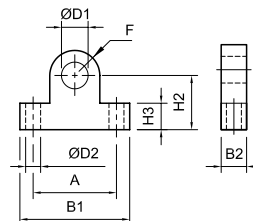


### Suporte lateral para basculante intermediário Acoplamento para garfo

Códigos em **negrito**: Entrega imediata, salvo venda prévia.

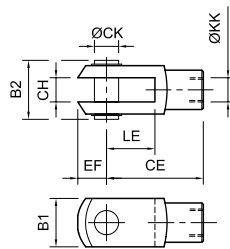
Sob  
Encomenda

Ø D1	MiCRO	A	B1	B2	Ø D2	F	H2	H3
10	0.007.000.014	32	42	9,5	5,5	9,5	22	10
12	0.008.000.014	36	48	11,5	6,6	11	25	12
16	0.009.000.014	50	66	15,4	9	15	36	16
20	0.011.000.014	63	83	19,2	11	19	41	20
25	0.013.000.014	75	100	24	16	24	50	25
30	0.014.000.014	90	120	29	18	29	57	30

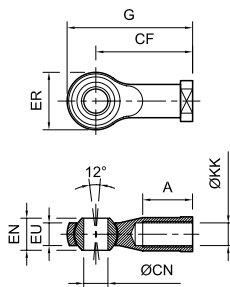


Não normalizado

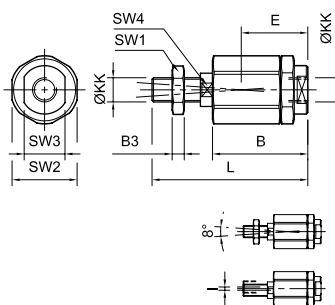
#### Garfo para haste



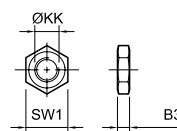
#### Garfo com rótula para haste



#### Pino rotulado para haste



#### Porca para haste



MiCRO	
M10 x 1,25	<b>0.007.000.010</b>
M12 x 1,25	<b>0.008.000.010</b>
M16 x 1,5	<b>0.009.000.010</b>
M20 x 1,5	<b>0.011.000.010</b>
M27 x 2	<b>0.033.000.010</b>
M36 x 2	<b>0.014.000.010</b>
M42 x 2	0.016.000.010
M48 x 2	0.097.000.010

MiCRO	
M10 x 1,25	<b>0.007.000.012</b>
M12 x 1,25	<b>0.008.000.012</b>
M16 x 1,5	<b>0.009.000.012</b>
M20 x 1,5	<b>0.011.000.012</b>
M27 x 2	<b>0.033.000.012</b>
M36 x 2	0.034.000.012

MiCRO	
M10 x 1,25	<b>0.007.000.023</b>
M12 x 1,25	<b>0.008.000.023</b>
M16 x 1,5	<b>0.009.000.023</b>
M20 x 1,5	<b>0.011.000.023</b>
M27 x 2	0.033.000.023
M36 x 2	0.014.000.023

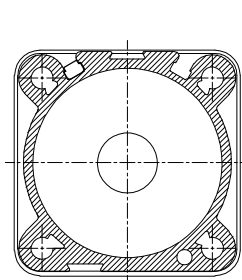
MiCRO	
M10 x 1,25	<b>0.007.000.011</b>
M12 x 1,25	<b>0.008.000.011</b>
M16 x 1,5	<b>0.009.000.011</b>
M20 x 1,5	<b>0.011.000.011</b>
M27 x 2	<b>0.033.000.011</b>
M36 x 2	<b>0.014.000.011</b>
M42 x 2	<b>0.016.000.011</b>
M48 x 2	0.097.000.011

ØKK	A	B	B <sub>1</sub>	B <sub>2</sub>	B <sub>3</sub>	ØCN	CE	CF	CH	ØCK	E	EF	EN	EU	ER	G	I	L	LE	SW <sub>1</sub>	SW <sub>2</sub>	SW <sub>3</sub>	SW <sub>4</sub>
M10 x 1,25	21	46	20	25	5	10	40	43	10	10	31	12	14	10,5	28	57	2	71	20	16	30	19	12
M12 x 1,25	24	46	24	30	6	12	48	50	12	12	32	14	16	12	32	66	2	75	24	18	30	19	12
M16 x 1,5	33	63	32	39	8	16	64	64	16	16	44	19	21	15	42	85	2	103	32	24	41	30	19
M20 x 1,5	40	71	40	48	10	20	80	77	20	20	53	25	25	18	50	102	2	119	40	30	41	30	19
M27 x 2	51	104	55	65	12	30	110	110	30	30	76	38	37	25	70	145	4	170	54	41	-	-	32
M36 x 2	56	122	70	78	18	35	144	125	35	35	93	44	43	-	-	-	4	205	72	50	-	-	32
M42 x 2	-	-	85	-	21	-	168	-	40	40	-	77	-	-	-	-	-	-	84	65	-	-	-

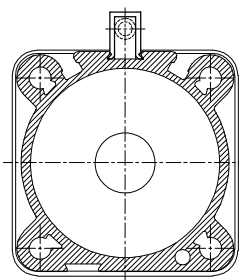
### Suporte para o sensor magnético DMR

Códigos em **negrito**: Entrega imediata, salvo venda prévia.

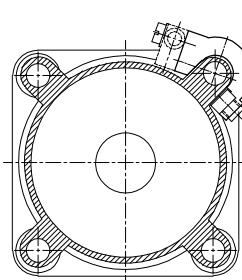
Ø	Para tubo perfilado série DMR	Ø	Para tubo cilíndrico com tensões série DMR
32...100	<b>0.047.000.017</b>	32-40	<b>0.027.000.017</b>
125	<b>0.033.000.017</b>	50-63	<b>0.027.000.017</b>
160	<b>0.034.000.017</b>	80-100	<b>0.029.000.017</b>
		125	<b>0.031.000.017</b>
		160	<b>0.033.000.017</b>
		200	<b>0.015.000.017</b>
		250	<b>0.016.000.017</b>
		320	0.097.000.017



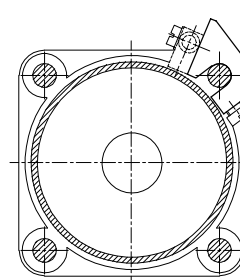
Ø32...Ø100 (para KT, montagem direta)



Ø32...Ø100 (DMR)



Ø125...Ø160 (DMR)  
Tubo perfilado



Ø32...Ø250 (DMR)  
Tubo cilíndrico com tensões

### Kits de reparo

Ø	Reparo para cilindro de simples ou dupla ação (1)	Reparo para o sistema de amortecimento (2)	Conjunto ímã para pistão
32	<b>0.047.000.101</b>	<b>0.047.000.102</b>	<b>0.047.000.103</b>
40	<b>0.048.000.101</b>	<b>0.048.000.102</b>	<b>0.048.000.103</b>
50	<b>0.049.000.101</b>	<b>0.049.000.102</b>	<b>0.049.000.103</b>
63	<b>0.050.000.101</b>	<b>0.050.000.102</b>	<b>0.050.000.103</b>
80	<b>0.051.000.101</b>	<b>0.051.000.102</b>	<b>0.051.000.103</b>
100	<b>0.052.000.101</b>	<b>0.052.000.102</b>	<b>0.052.000.103</b>
125	<b>0.033.000.101</b>	<b>0.013.000.102</b>	<b>0.013.000.103</b>
160	<b>0.034.000.101</b>	<b>0.034.000.102</b>	<b>0.014.000.103</b>
200	<b>0.035.000.101</b>	-	<b>0.035.000.103</b>
250	<b>0.036.000.101</b>	-	<b>0.036.000.103</b>
320	0.097.000.101	-	0.097.000.103

1) Serve para cilindros com ou sem amortecimento.

2) O kit serve para "um" sistema de amortecimento; solicite dois kits se o cilindro for de amortecimento duplo.



Tipo..... Dispositivos de bloqueio para montagem sobre cilindros normalizados VDMA 24562

Força de bloqueio..... Garantida por uma mola interna, atua na ausência de sinal pneumático

Pressão de trabalho ..... 4,5...10 bar

Montagem..... Orifícios compatíveis com as montagens da série

**IMPORTANTE** ..... Ao solicitar este produto, levar em consideração que o cilindro pneumático deve ser construído especialmente com a haste prolongada. O cilindro deve ser solicitado com seu respectivo código complementado com os dígitos para execuções especiais, conforme página 1.0.1.7  
Ex. 0.047.260.\_\_\_\_ / 100/040 + 0.027.000.034  
Recomendamos solicitar o conjunto montado

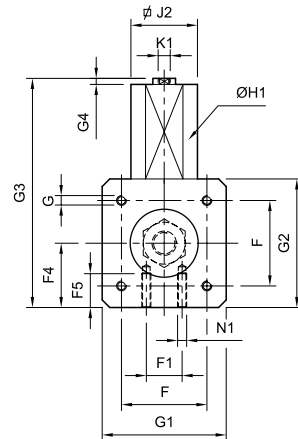
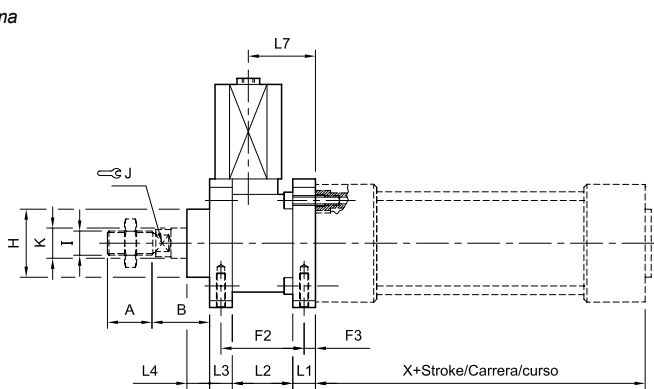


Ø	MiCRO
32	0.027.000.034
40	0.028.000.034
50	0.029.000.034
63	0.030.000.034
80	0.031.000.034
100	0.032.000.034
125	0.033.000.034

Força de bloqueio (N)
600
1000
1500
2200
3000
5000
7000

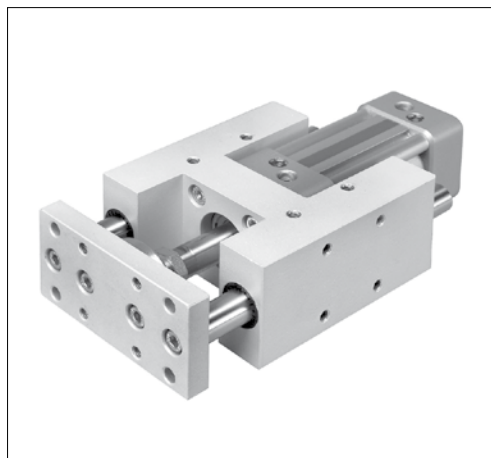
- O bloqueio é preciso e seguro, mesmo com variações na pressão, já que a força do dispositivo de bloqueio é sempre maior que a do cilindro.
- A precisão e a repetibilidade da distância de parada depende exclusivamente do tempo de resposta da sequência do sinal.
- Antes de acionar o bloqueio, aconselha-se diminuir a velocidade do cilindro para minimizar a energia cinética.
- Durante o bloqueio, recomenda-se que a pressão nas câmaras do cilindro esteja equilibrada.
- O bloqueio pode ser mantido indefinidamente, pois não depende da pressão. Entretanto não deverá ser utilizado como um elemento de segurança.
- Para instalação em circuitos pneumáticos e frequência de operação superior a 1 ciclo/min. consulte nosso Departamento Técnico.

NOTA: O código do quadro acima refere-se apenas ao bloqueador.



Ø	A	B	F	F <sub>1</sub>	F <sub>2</sub>	F <sub>3</sub>	F <sub>4</sub>	F <sub>5</sub>	G	G <sub>1</sub>	G <sub>2</sub>	G <sub>3</sub>	G <sub>4</sub>	ØH	ØH <sub>1</sub>	ØI	J	J <sub>2</sub>	ØK	K <sub>1</sub>	L <sub>1</sub>	L <sub>2</sub>	L <sub>3</sub>	L <sub>4</sub>	L <sub>7</sub>	N <sub>1</sub>	X
32	22	26	32,5	16	40	4,2	25	8	M6	48	50	96	4	30	27,5	M10 x 1,25	10	22,7	12	M5	8	28	12	10	32	M5	94
40	24	30	38	21	46	4,5	29	10	M6	56	58	103	4	35	31,5	M12 x 1,25	13	27,7	16	M5	10	33	12	10	35,5	M5	105
50	32	37	46,5	24	54	11,5	35	12	M8	68	70	127	4	40	36	M16 x 1,5	16	32,7	20	G1/8"	15	39	16	12	47	M6	106
63	32	37	56,5	32	55	7,5	42,5	14	M8	82	85	151,5	4	45	44	M16 x 1,5	16	41	20	G1/8"	15	40	15	12	49	M8	121
80	40	46	72	44	70	10	52,5	16	M10	99	104	181,5	4	45	53	M20 x 1,5	21	49,7	25	G1/8"	16	58	16	20	62	M8	128
100	40	51	89	60	70	10	65	16	M10	120	129	207	4	55	58	M20 x 1,5	21	54,7	25	G1/8"	16	58	20,5	20,5	67	M8	138
125	54	65	110	75	95	11	75	20	M12	140	149	227	4	60	67,5	M27 x 2	27	64,9	32	G1/8"	25	70	27	32	85	M10	160

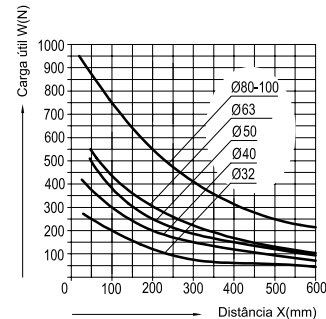
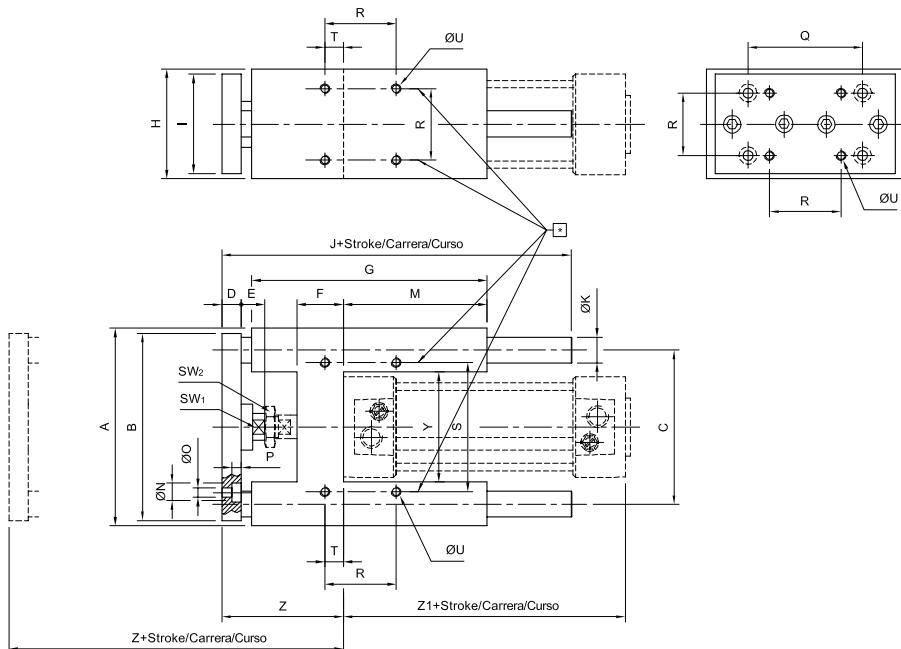
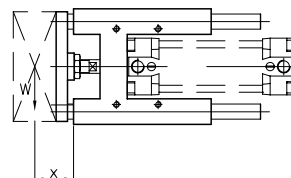
- Tipo..... Dispositivos antigiro para montagem sobre cilindros normalizados VDMA 24562. Suportam cargas e momentos importantes
- Guia..... Com buchas de guia de material sintético (tipo JB-I) ou com rolamentos lineares de esfera recirculantes (tipo JB-R)
- Montagem..... Orifícios nas quatro faces compatíveis com as montagens da série; permitem sua combinação obtendo guias em mais de um eixo (tipo manipulador cartesiano)
- Curso máximo ..... 500 mm
- Ligação a haste ..... Flutuante com compensação axial e radial
- Materiais..... Alumínio anodizado, guias de aço cromado (aço temperado e cromado na versão JB-R), buchas de material sintético
- IMPORTANTE ..... O cilindro deve ser pedido pelo seu respectivo código



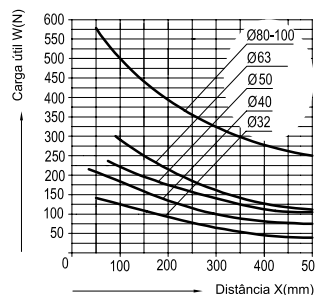
Ao efetuar um pedido, substitua os traços dos códigos pelo valor do curso do cilindro a ser guiado, expresso em mm, com zeros à esquerda se for menor que três dígitos. Ex.: um guia H com buchas sintéticas para um cilindro 0.047.030.050, deve-se pedir 0.047.980.050.

Ø	Com bucha de material sintético tipo JB-I	Com rolamentos de esferas recirculantes tipo JB-R
32	0.047.980.---	0.047.990.---
40	0.048.980.---	0.048.990.---
50	0.049.980.---	0.049.990.---
63	0.050.980.---	0.050.990.---
80	0.051.980.---	0.051.990.---
100	0.052.980.---	0.052.990.---

NOTA: O código do quadro ao lado refere-se ao conjunto de guias (sem o cilindro).



Guias H tipo JB-I



Guias H tipo JB-R

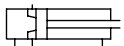
(\*)O usuário pode usar furos adicionais nos eixos indicados, para fins de fixação

Ø	A	B	C	D	E	F	G	H	I	J	ØK	M	ØN	ØO	P	Q	R	S	SW <sub>1</sub>	SW <sub>2</sub>	T	ØU	Y	Z	Z1
32	97	90	74	12	18	24	125	50	45	155	12	76	11	6,6	6,5	78	32,5	61	15	16	4,3	M 6	50,5	64 +5	94
40	115	110	87	12	25	28	140	58	54	170	16	81	11	6,6	6,5	84	38	69	15	18	11	M 6	58,5	74 +5	105
50	137	130	104	15	25	34	150	70	63	188	20	79	15	9	9	100	46,5	85	19	24	18,8	M 8	70,5	89 +10	106
63	152	145	119	15	25	34	182	85	80	220	20	111	15	9	9	105	56,5	100	19	24	15,3	M 8	85,5	89 +10	121
80	189	180	148	20	30	40	215	105	100	258	25	128	18	11	11	130	72	130	27	30	21	M 10	106	110 +10	128
100	213	200	172	20	30	40	220	130	120	263	25	128	18	11	11	150	89	150	27	30	24,5	M 10	131	115 +10	138

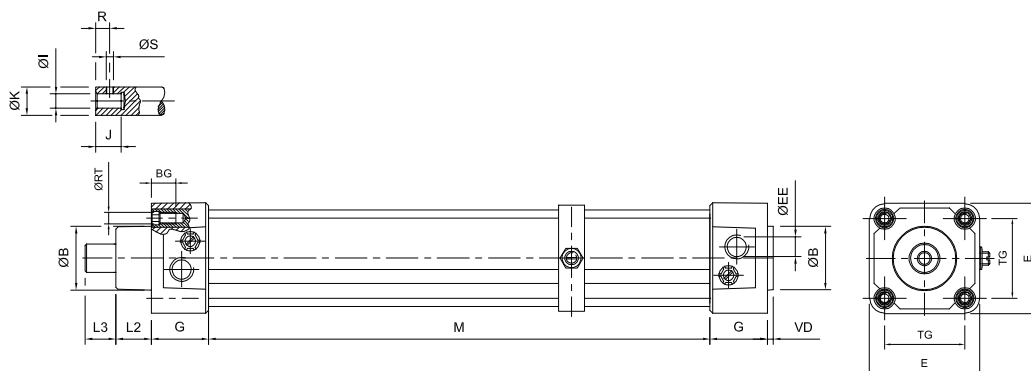
Tipo.....	Cilindros pneumáticos de ação por impacto		
Temperatura ambiente.....	-20...80 °C (-4...176 °F)		
Temperatura do fluido.....	Máx. 80 °C (176 °F)		
Fluido.....	Ar comprimido filtrado com ou sem lubrificação		
Pressão de trabalho .....	2...10 bar (29...145 psi)		
Circuitos de comando.....	Manual, semi-automático ou automático		
Diâmetros (mm).....	Ø 50	Ø 80	Ø 100
Energia .....	24 Nm	78 Nm	112 Nm
Freqüência.....	Máx. 2 Hz		
Curso.....	190 mm é o curso livre; a máxima energia é alcançada quando os cilindros percorrem os primeiros 80 mm de curso		
Materiais .....	Tampas e pistões injetados em alumínio, haste de aço SAE 1040 cementado e temperado, tubo de alumínio perfilado, guarnições de poliuretano		



Os valores de energia foram obtidos com ensaios a uma pressão de 6 bar e curso livre até o impacto de 80 mm.

Ø		Kit de reparo
50	0.049.500.000	0.049.000.105
80	0.051.500.000	0.051.000.105
100	0.052.500.000	0.052.000.105

ØB	BG	G	E	ØEE	Ø I	J	Ø K	L2	L3	M	N	R	ØRT	ØS	TG	VD
40	17,5	33	65	G 1/4"	10	18	20	25	25	348	290	10	M8x1,25	M5x0,8	46,5	4
45	18,5	42	96	G 3/8"	16	27	28	32	28	366	309	15	M10x1,5	M6x1	72	4
55	18,5	45	116	G 1/2"	20	32	32	37	33	373	317	17,5	M10x1,5	M8x1,25	89	4



### Energia necessária para o puncionamento de furos

$$E = 3,14 \cdot D \cdot E^2 \cdot T \cdot K \cdot 10^{-3}$$

E: Energia necessária (Nm)

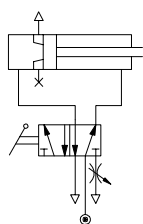
D: Diâmetro do furo (mm)

E: Espessura da chapa (mm)

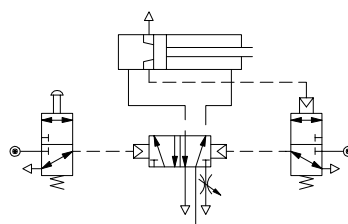
T: Resistência ao cisalhamento do material (N/mm<sup>2</sup>)

K: Constante (para metais 0,5)

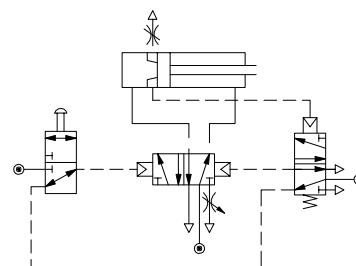
Nota: Adotar um cilindro de impacto com capacidade pelo menos 50% maior que a calculada.



Circuito manual



Circuito semi-automático



Circuito automático

Tipo..... Atuador pneumático de dupla ação (oscilador pneumático). Opcional com regulação fina de ângulo de giro

Temperatura ambiente.... -20...80 °C (-4...176 °F)

Temperatura do fluido..... Máx. 80 °C (176 °F)

Fluido..... Ar comprimido filtrado com ou sem lubrificação

Pressão de trabalho ..... 2...10 bar (29...145 psi)

Ângulos de rotação..... 90° 180° 360°

Tolerâncias de giro ..... +2° / -0°

Tolerâncias de regulação.. +0° / -10°

Torque (a 6 bar)..... Ver tabela

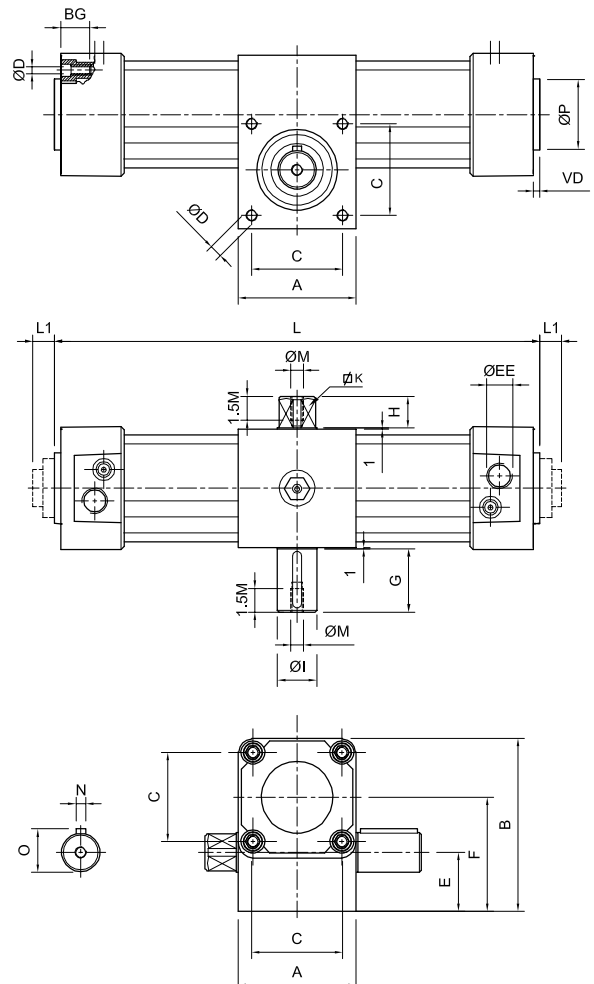
Montagem..... Tanto as tampas como o corpo central possuem orifícios com roscas que admitem algumas das montagens da série

Sensor magnético..... Ver página 1.5.7.1

Materiais ..... Tampas e pistões injetados em alumínio, pinhão e cremalheira de aço SAE 4140 beneficiado, tubo de alumínio perfilado, guarnições de poliuretano

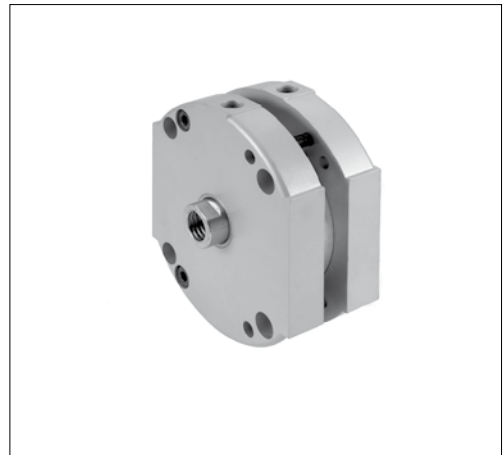


Ø		Com amortecimento	Com amortecimento e imã	Com regulação fina, amortecimento e imã
32	90°	0.047.420.090	0.047.430.090	0.047.430.090/100/060
	180°	0.047.420.180	0.047.430.180	0.047.430.180/100/060
	360°	0.047.420.360	0.047.430.360	0.047.430.360/100/060
40	90°	0.048.420.090	0.048.430.090	0.048.430.090/100/060
	180°	0.048.420.180	0.048.430.180	0.048.430.180/100/060
	360°	0.048.420.360	0.048.430.360	0.048.430.360/100/060
50	90°	0.049.420.090	0.049.430.090	0.049.430.090/100/060
	180°	0.049.420.180	0.049.430.180	0.049.430.180/100/060
	360°	0.049.420.360	0.049.430.360	0.049.430.360/100/060
63	90°	0.050.420.090	0.050.430.090	0.050.430.090/100/060
	180°	0.050.420.180	0.050.430.180	0.050.430.180/100/060
	360°	0.050.420.360	0.050.430.360	0.050.430.360/100/060
80	90°	0.051.420.090	0.051.430.090	0.051.430.090/100/060
	180°	0.051.420.180	0.051.430.180	0.051.430.180/100/060
	360°	0.051.420.360	0.051.430.360	0.051.430.360/100/060
100	90°	0.052.420.090	0.052.430.090	0.052.430.090/100/060
	180°	0.052.420.180	0.052.430.180	0.052.430.180/100/060
	360°	0.052.420.360	0.052.430.360	0.052.430.360/100/060
125	90°	0.033.420.090	0.033.430.090	0.033.430.090/100/060
	180°	0.033.420.180	0.033.430.180	0.033.430.180/100/060
	360°	0.033.420.360	0.033.430.360	0.033.430.360/100/060
160	90°	0.034.420.090	0.034.430.090	0.034.430.090/100/060
	180°	0.034.420.180	0.034.430.180	0.034.430.180/100/060
	360°	0.034.420.360	0.034.430.360	0.034.430.360/100/060

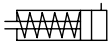



Ø	Torque (Nm)	A	B	BG	C	ØD	E	ØEE	F	G	H	ØI	K	L			L1	ØM	N	O	ØP	VD
														90°	180°	360°						
32	7,2	50	70	17,5	32,5	M6	25	G1/8"	45	30	16	14	11	237	284	379	11	M5	5	16	30	4
40	13,6	55	80	17,5	38	M6	27,5	G1/4"	52,5	35	18	18	14	269	325	438	12	M6	6	20,2	35	4
50	24,7	65	95	17,5	46,5	M8	32,5	G1/4"	62,5	40	18	22	17	290	355	487	14	M6	6	24,2	40	4
63	44,9	75	110	17,5	56,5	M8	37,5	G3/8"	72,5	40	20	25	19	324	400	550	10	M8	8	27,5	45	4
80	108,6	100	150	18,5	72	M10	50	G3/8"	100	50	22	30	24	400	513	739	10	M8	8	32,5	45	4
100	183,8	115	170	18,5	89	M10	57,5	G1/2"	112,5	50	25	35	27	435	558	803	22	M10	10	37,9	55	4
125	353,4	140	205	27,5	110	M12	70	G1/2"	135	65	30	45	36	518	669	971	29	M12	14	48,3	30	6
160	723,8	180	260	34	140	M16	90	G3/4"	170	80	40	60	46	631	819	1196	29	M16	18	63,7	65	6

Tipo.....	Cilindros pneumáticos compactos de simples e dupla ação, com haste simples ou passante
Diâmetros .....	Simple ação: 12 a 63 mm Dupla ação: 20 a 100 mm
Temperatura ambiente....	-20...80 °C (-4...176 °F)
Temperatura do fluido.....	Máx. 80 °C (176 °F)
Fluido.....	Ar comprimido filtrado e lubrificado
Pressão de trabalho .....	0,5...10 bar (7,3...145 psi)
Materiais .....	Tampas de alumínio, tubo de aço inoxidável (Ø 12 a 50 mm), tubo de aço SAE 1040 (Ø 63 a 100 mm), haste de aço inoxidável AISI 304 (Ø 12 e 20 mm), haste de aço cromado (Ø 32 a 100 mm), pistão de alumínio, guarnições de NBR

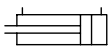



### Cilindros de simples ação

Ø		Haste simples curso 5mm	Haste simples curso 10mm	Haste simples curso 15mm	Haste simples curso 20mm	Haste simples curso 25mm
12		0.003.120.005	0.003.120.010	0.003.120.015	-	-
20		0.005.120.005	0.005.120.010	0.005.120.015	-	-
32		0.007.120.005	0.007.120.010	-	0.007.120.020	0.007.120.025
50		0.009.120.005	0.009.120.010	-	0.009.120.020	0.009.120.025
63		0.010.120.005	0.010.120.010	-	0.010.120.020	0.010.120.025

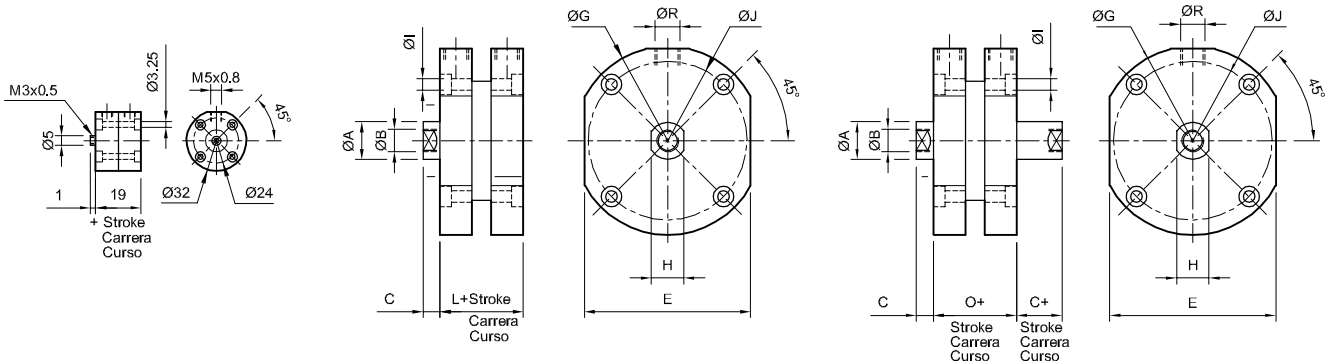
Ø		Haste dupla curso 5mm	Haste dupla curso 10mm	Haste dupla curso 20mm	Haste dupla curso 25mm
20		0.005.190.005	0.005.190.010	-	-
32		0.007.190.005	0.007.190.010	-	-
50		0.009.190.005	0.009.190.010	0.009.190.020	-
63		0.010.190.005	0.010.190.010	0.010.190.020	0.010.190.025

### Cilindros de dupla ação

Ø		Haste simples curso 5mm	Haste simples curso 10mm	Haste simples curso 20mm	Haste simples curso 30mm	Haste simples curso 40mm	Haste simples curso máx.
20		0.005.150.005	0.005.150.010	0.005.150.020	-	-	-
32		0.007.150.005	0.007.150.010	0.007.150.020	-	-	0.007.150.025
50		0.009.150.005	0.009.150.010	0.009.150.020	0.009.150.030	-	0.009.150.035
63		0.010.150.005	0.010.150.010	0.010.150.020	0.010.150.030	0.010.150.040	0.010.150.045
80		0.011.150.005	0.011.150.010	0.011.150.020	0.011.150.030	0.011.150.040	-
100		0.012.150.005	0.012.150.010	0.012.150.020	0.012.150.030	0.012.150.040	0.012.150.050

Ø		Haste dupla curso 5mm	Haste dupla curso 10mm	Haste dupla curso 20mm	Haste dupla curso 25mm	Haste dupla curso 30mm	Haste dupla curso 35
20		0.005.320.005	0.005.320.010	-	-	-	-
32		0.007.320.005	0.007.320.010	-	-	-	-
50		0.009.320.005	0.009.320.010	0.009.320.020	-	-	-
63		0.010.320.005	0.010.320.010	0.010.320.020	-	0.010.320.030	-
80		0.011.320.005	0.011.320.010	0.011.320.020	0.011.320.025	-	-
100		0.012.320.005	0.012.320.010	0.012.320.020	-	0.012.320.030	0.012.320.035





Ø 12

Ø 20...100

Ø 20...100 Haste passante

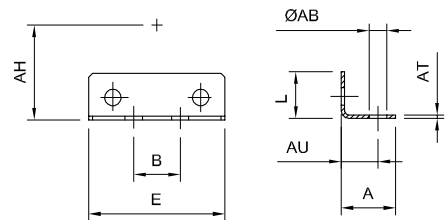
Ø	ØA	ØB	C	E	ØG	H	ØI	ØJ	L	O	ØR
20	8	M 5 x 0,8 x 10	5	34	40	7	M 4 x 0,7	32	19	29	M 5 x 0,8
32	12	M 8 x 1,25 x 13	7	50	60	10	M 5 x 0,8	47	29	42	G 1/8"
50	20	M 12 x 1,75 x 20	9	70	80	17	M 6 x 1	66	29	41	G 1/8"
63	20	M 12 x 1,75 x 20	9	88	100	17	M 8 x 1,25	84	29	41	G 1/8"
80	28	M 20 x 2,5 x 28	12	104	120	24	M 8 x 1,25	102	39	53	G 1/4"
100	28	M 20 x 2,5 x 28	12	128	148	24	M 10 x 1,5	126	39	53	G 1/4"

Ø	Kits de reparo
12	<b>0.003.000.108</b>
20	<b>0.005.000.108</b>
32	<b>0.007.000.108</b>
50	<b>0.009.000.108</b>
63	<b>0.010.000.108</b>
80	<b>0.011.000.108</b>
100	<b>0.012.000.108</b>

Códigos em **negrito**: Entrega imediata, salvo venda prévia.

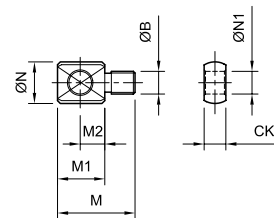
### Montagem com pés (par)

Ø	MiCRO	ØAB	AT	A	AU	E	L	B	AH
20	0.005.000.041	4,5	0,9	14	9,5	35	12	12	17
32	0.007.000.041	5,5	1,25	18	12	48	16	20	25
50	0.009.000.041	6,5	3,17	22	15,5	60	20	30	35
63	0.010.000.041	8,5	3,17	28	19	76	24	38	44
80	0.011.000.041	10,5	3,17	34	22	90	26	48	52
100	0.012.000.041	12,5	4,76	40	27	110	32	60	64



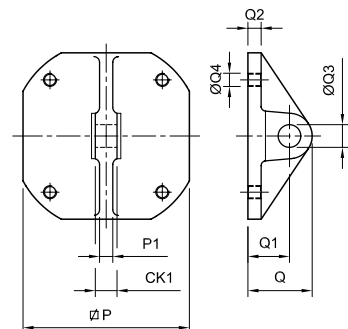
### Garfo para haste

Ø	MiCRO	ØB	CK	M	M <sub>1</sub>	M <sub>2</sub>	ØN	ØN <sub>1</sub>
20	0.005.000.026	M 5 x 0,8	5,8	22	14	8	11	6
32	0.007.000.026	M 8 x 1,25	7,7	29	19	11	14	8
50	0.009.000.026	M 12 x 1,75	11,5	41	25	13	22	12
63	0.009.000.026	M 12 x 1,75	11,5	41	25	13	22	12
80	0.011.000.026	M 20 x 2,5	19,2	66	41	21	35	20
100	0.011.000.026	M 20 x 2,5	19,2	66	41	21	35	20



### Montagem basculante traseira macho

Ø	MiCRO	CK <sub>1</sub>	P	P <sub>1</sub>	Q	Q <sub>1</sub>	Q <sub>2</sub>	Q <sub>3</sub>	Q <sub>4</sub>
20	0.005.000.027	5,8	34	3	19	13	4	6	M 3 x 0,5
32	0.007.000.027	7,7	50	5	26	18	6	8	M 4 x 0,7
50	0.009.000.027	11,5	70	7	34	22	7	12	M 5 x 0,8
63	0.010.000.027	11,5	88	7	34	22	7	12	M 6 x 1
80	0.011.000.027	19,2	104	10	53	33	10	20	M 6 x 1
100	0.012.000.027	19,2	128	10	53	33	10	20	M 8 x 1,25



Tipo..... Cilindros compactos perfilados de dupla ação com embolo magnético

Temperatura ..... -5...60 °C (23...140 °F)

Fluido..... Ar comprimido filtrado e lubrificado

Pressão de trabalho ..... 1...10 bar (14,5...145 psi)

Execuções..... Dupla ação até Ø100

Cursos ..... Ø12 a Ø16= até 30mm  
 Ø20 a Ø25= até 50mm  
 Ø32 a Ø100= até 100mm

Sensor magnético..... Ver página 1.5.7.2 (modelo RT-RTP)

Materiais..... Tubo de alumínio perfilado anodizado duro, haste de aço inoxidável (Ø12 à 25), haste de aço cromado (Ø32 à 100), tampas de alumínio, embolo: latão, vedações: NBR



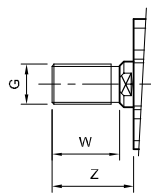
Consultar por versões simples ação e antigiro.

### Cilindros de dupla ação

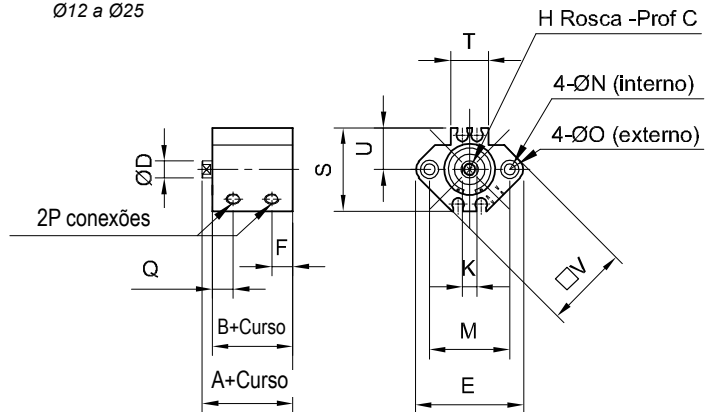
Ø	haste fêmea	haste macho
12	0.023.150.---	0.023.640.---
16	0.024.150.---	0.024.640.---
20	0.025.150.---	0.025.640.---
25	0.026.150.---	0.026.640.---
32	0.027.150.---	0.027.640.---
40	0.028.150.---	0.028.640.---
50	0.029.150.---	0.029.640.---
63	0.030.150.---	0.030.640.---
80	0.031.150.---	0.031.640.---
100	0.032.150.---	0.032.640.---

Ao codificar, substituir os traços dos códigos pelo valor do curso expressado em mm, com zeros a esquerda se for menor que tres digitos. Ex.: um cilindro 0.023.150.--- com curso de 100 mm, deve solicitar-se 0.023.150.100

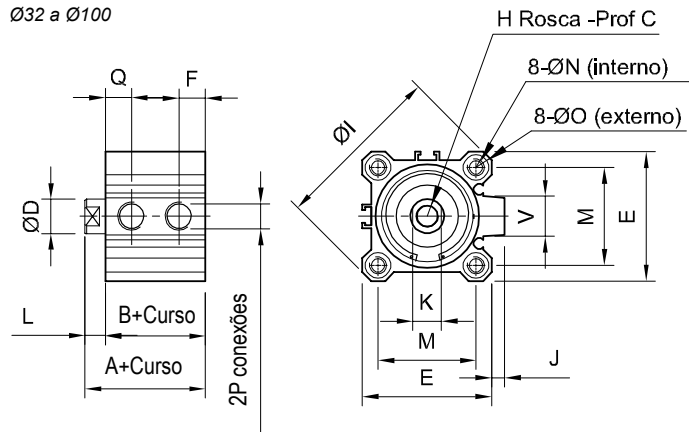
Ø	Kit Reparo
12	0.023.000.108
16	0.024.000.108
20	0.025.000.108
25	0.026.000.108
32	0.027.000.108
40	0.028.000.108
50	0.029.000.108
63	0.030.000.108
80	0.031.000.108
100	0.032.000.108



Ø12 a Ø25

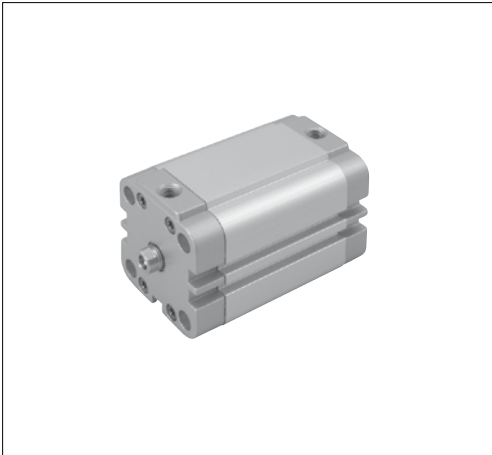


Ø32 a Ø100



Ø	A	B	ØD	E	F	H	C	G	ØI	J	K	L	M	ØN	O	P	Q	S	T	U	V	W	Z
12	32	29	6	33	8	M3	6	M5x0,8	-	-	5	3,5	22	M4	Ø6,5x3,5	M5	9,4	27	8	14,5	25	10,5	14
16	34	30,5	6	37	8,7	M4	6	M6x1,0	-	-	5	3,5	28	M4	Ø6,5x3,5	M5	10,8	29	13,5	15,5	29	12	15,5
20	37	32,5	8	46,8	9,1	M5	8	M8x1,25	-	-	6	4,5	36	M6	Ø9x7	M5	11,1	35	13,5	17,5	36	14	18,5
25	40	34,5	10	52,5	9,4	M6	10	M10x1,25	-	-	8	5	40	M6	Ø9x7	M5	11,9	40	13,5	21	40	17,5	22,5
32	45,5	38,5	12	45	8,4	M8	12	M10x1,25	59,5	4,5	10	7	34	M6	Ø9x7	G1/8"	9,8	-	13,5	-	15	23,5	28,5
40	46,5	39,5	16	52	9,7	M8	13	M14x1,5	69	5,5	14	7	40	M6	Ø9x7	G1/8"	13,2	-	13,5	-	15	23,5	28,5
50	50,5	42,5	20	64	8,9	M10	15	M18x1,5	87	7	18	8	50	M8	Ø11x8	G1/4"	13,3	-	13,5	-	21	28,5	33,5
63	54,5	46,5	20	77	12,1	M10	15	M18x1,5	105	7	18	8	60	M10	Ø14x10,5	G1/4"	14,5	-	13,5	-	21	28,5	33,5
80	66,5	56,5	25	98,5	13,6	M16	21	M22x1,5	133	6	22	10	77	M12	Ø17,5x13,5	G3/8"	19,1	-	13,5	-	27,6	35,5	43,5
100	79	66,5	32	117	18	M20	18	M26x1,5	155	7	27	12	94	M12	Ø17,5x13,5	G3/8"	23,9	-	13,5	-	28	35,5	43,5

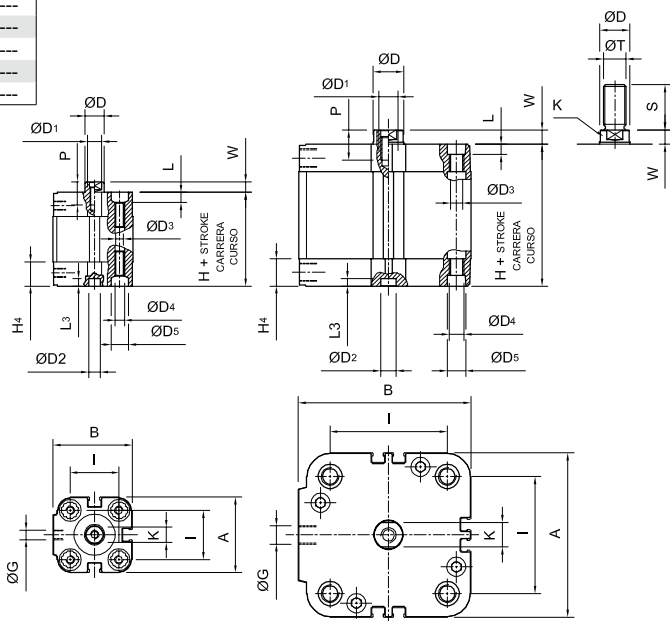
- Tipo..... Cilindros pneumáticos compactos perfilados de simples ação com imã incorporado no pistão
- Versões..... Mola dianteira ou traseira, rosca macho ou fêmea
- Norma..... UNITOP RU-P/6
- Temperaturas..... -20...80 °C (-4...176 °F)
- Fluido..... Ar comprimido filtrado (com ou sem lubrificação)
- Pressão de trabalho ..... 0,6...10 bar (9...145 psi)
- Cursos ..... Ver tabela (outros cursos consultar)
- Sensor magnético..... Ver página 1.5.7.1, modelo DSL
- Materiais..... Tubo de alumínio perfilado anodizado duro, haste de aço inoxidável (Ø12 à 25), haste de aço cromado (Ø32 à 100), tampas de alumínio, selos de poliuretano



Ø	Mola dianteira haste fêmea	Mola traseira haste fêmea	Mola dianteira haste macho	Mola traseira haste macho
12	0.063.120.---	0.063.620.---	0.063.630.---	0.063.670.---
16	0.064.120.---	0.064.620.---	0.064.630.---	0.064.670.---
20	0.065.120.---	0.065.620.---	0.065.630.---	0.065.670.---
25	0.066.120.---	0.066.620.---	0.066.630.---	0.066.670.---
32	0.067.120.---	0.067.620.---	0.067.630.---	0.067.670.---
40	0.068.120.---	0.068.620.---	0.068.630.---	0.068.670.---
50	0.069.120.---	0.069.620.---	0.069.630.---	0.069.670.---
63	0.070.120.---	0.070.620.---	0.070.630.---	0.070.670.---
80	0.071.120.---	0.071.620.---	0.071.630.---	0.071.670.---
100	0.072.120.---	0.072.620.---	0.072.630.---	0.072.670.---

Ao efetuar um pedido, substitua os traços dos códigos pelo valor do curso expresso em mm, com zeros à esquerda se for menor que três dígitos.  
 Ex.: um cilindro 0.063.120.- - - com curso de 10 mm, deve-se pedir 0.063.120.010

Ø	Força da mola (N)				
	Cursos				
	5	10	15	20	25
12	5,1	9,1	-	-	-
16	6,5	8	9,3	10,7	12,1
20	6,6	7,2	7,9	8,5	9,2
25	15	18,2	21,5	24,7	28
32	18	21	24	27	30
40	25	28	31	34	37,4
50	44	48,2	52,5	56,7	61
63	-	50	58	66	74
80	-	83	93	103	115
100	-	140	160	179	198



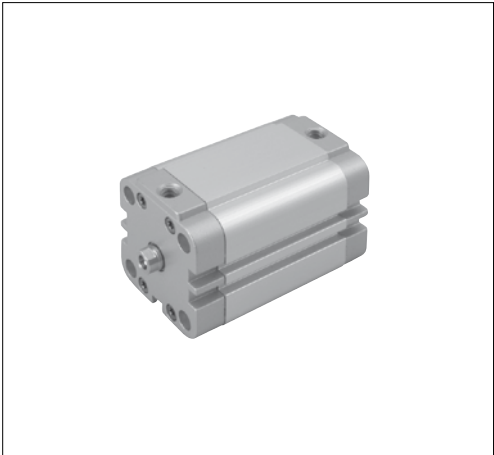
(\*) Para cilindros com mola traseira W é igual a W+curso

Ø12...25

Ø 32...100

Ø	A	B	ØD	ØD1	ØD2	ØD3	ØD4	ØD5	ØG	H	H4	I	K	L	L3	P	S	ØT	W (*)
12	29	30	6	M3	6	3,3	M4	6,2	M5	38	12,5	18	5	3,5	4	8	16	M6x1	4,5
16	29	30	8	M4	6	3,3	M4	6,2	M5	38	12,5	18	7	3,5	4	10	20	M8x1,25	4,5
20	36	37,5	10	M5	6	4,2	M5	8,3	M5	38	12,5	22	9	4,5	4	12	22	M10x1,25	4,5
25	40	42	10	M5	6	4,2	M5	8,3	M5	39,5	12,75	26	9	4,5	4	12	22	M10x1,25	5,5
32	50	53,5	12	M6	6	5,2	M6	9	G1/8"	44,5	14	32	10	5,5	4	14	22	M10x1,25	6
40	60	63,5	12	M6	6	5,2	M6	9	G1/8"	45,5	14	42	10	5,5	4	14	22	M10x1,25	6,5
50	68	72	16	M8	6	6,7	M8	11	G1/8"	45,5	14	50	13	6,5	4	16	24	M12x1,25	7,5
63	87	91	16	M8	8	8,5	M10	11	G1/8"	50	14	62	13	8,5	4	16	24	M12x1,25	7,5
80	107	111	20	M10	8	8,5	M10	14	G1/8"	56	16	82	17	8,5	4	20	32	M16x1,5	8
100	128	133	25	M12	8	8,5	M10	14	G1/4"	66,5	19	103	22	8,5	4	24	40	M20x1,5	10

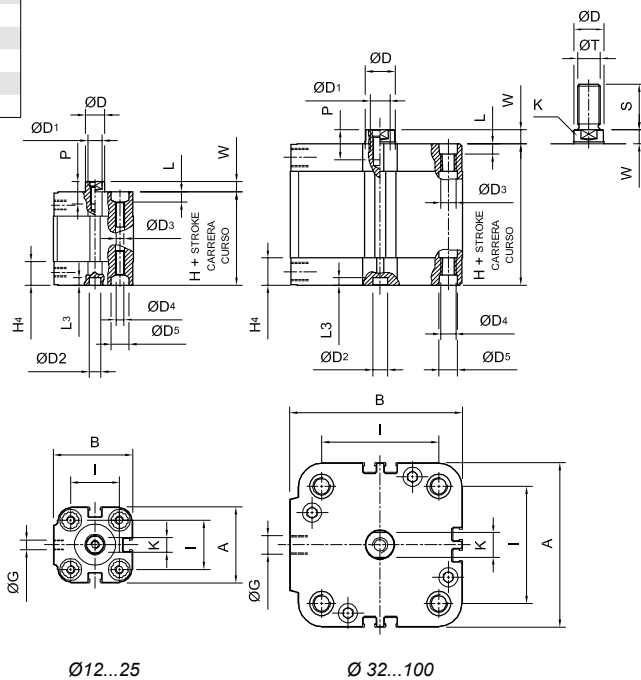
- Tipo..... Cilindros pneumáticos compactos perfilados de dupla ação com ou sem imã incorporado no pistão
- Versões..... Rosca da haste macho ou fêmea
- Norma..... UNITOP RU-P/7
- Temperaturas..... -20...80 °C (-4...176 °F)
- Fluido..... Ar comprimido filtrado (com ou sem lubrificação)
- Pressão de trabalho ..... 0,2...10 bar (3...145 psi)
- Cursos ..... Ver tabela (outros cursos consultar)
- Sensor magnético..... Ver página 1.5.7.1, modelo DSL
- Materiais..... Tubo de alumínio perfilado anodizado duro, haste de aço inoxidável (Ø12 à 25), haste de aço cromado (Ø32 à 100), tampas de alumínio, selos de poliuretano



Ø	Haste fêmea	Haste macho	Haste fêmea com imã	Haste macho com imã
12	0.063.750.---	0.063.740.---	0.063.150.---	0.063.640.---
16	0.064.750.---	0.064.740.---	0.064.150.---	0.064.640.---
20	0.065.750.---	0.065.740.---	0.065.150.---	0.065.640.---
25	0.066.750.---	0.066.740.---	0.066.150.---	0.066.640.---
32	0.067.750.---	0.067.740.---	0.067.150.---	0.067.640.---
40	0.068.750.---	0.068.740.---	0.068.150.---	0.068.640.---
50	0.069.750.---	0.069.740.---	0.069.150.---	0.069.640.---
63	0.070.750.---	0.070.740.---	0.070.150.---	0.070.640.---
80	0.071.750.---	0.071.740.---	0.071.150.---	0.071.640.---
100	0.072.750.---	0.072.740.---	0.072.150.---	0.072.640.---

Ao efetuar um pedido, substitua os traços dos códigos pelo valor do curso expresso em mm, com zeros à esquerda se for menor que três dígitos.  
Ex.: um cilindro 0.063.750.--- com curso de 10 mm, deve-se pedir 0.063.750.010

Ø	Cursos standard										
	Máx.	5	10	15	20	25	30	40	50	60	80
12	200										
16	200										
20	200										
25	200										
32	300										
40	300										
50	300										
63	300										
80	400										
100	400										



Ø	A	B	ØD	ØD1	ØD2	ØD3	ØD4	ØD5	ØG	H	H4	I	K	L	L3	P	S	ØT	W
12	29	30	6	M3	6	3,3	M4	6,2	M5	38	12,5	18	5	3,5	4	8	16	M6x1	4,5
16	29	30	8	M4	6	3,3	M4	6,2	M5	38	12,5	18	7	3,5	4	10	20	M8x1,25	4,5
20	36	37,5	10	M5	6	4,2	M5	8,3	M5	38	12,5	22	9	4,5	4	12	22	M10x1,25	4,5
25	40	42	10	M5	6	4,2	M5	8,3	M5	39,5	12,75	26	9	4,5	4	12	22	M10x1,25	5,5
32	50	53,5	12	M6	6	5,2	M6	9	G1/8"	44,5	14	32	10	5,5	4	14	22	M10x1,25	6
40	60	63,5	12	M6	6	5,2	M6	9	G1/8"	45,5	14	42	10	5,5	4	14	22	M10x1,25	6,5
50	68	72	16	M8	6	6,7	M8	11	G1/8"	45,5	14	50	13	6,5	4	16	24	M12x1,25	7,5
63	87	91	16	M8	8	8,5	M10	11	G1/8"	50	14	62	13	8,5	4	16	24	M12x1,25	7,5
80	107	111	20	M10	8	8,5	M10	14	G1/8"	56	16	82	17	8,5	4	20	32	M16x1,5	8
100	128	133	25	M12	8	8,5	M10	14	G1/4"	66,5	19	103	22	8,5	4	24	40	M20x1,5	10

Tipo..... Cilindros pneumáticos compactos perfilados com imã incorporado no pistão e haste passante

Versões..... Simples ou dupla ação, haste vazada, rosca macho ou fêmea na haste

Temperaturas..... -20...80 °C (-4...176 °F)

Fluido..... Ar comprimido filtrado (com ou sem lubrificação)

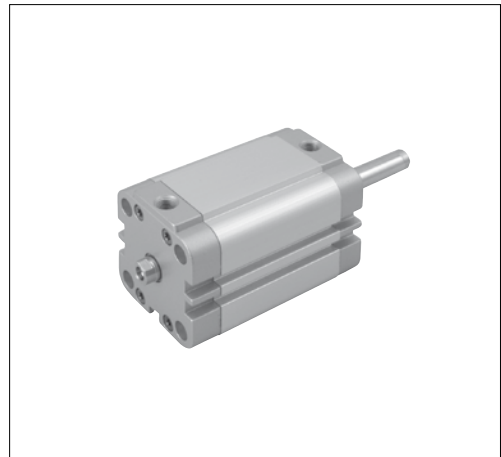
Pressão de trabalho ..... 0,6...10 bar (SA) - 0,2...10 bar (DA)

Cursos ..... Ver tabelas páginas 1.4.4.1 e 1.4.4.2

Consultar por cursos máximos para haste vazada

Sensor magnético..... Ver página 1.5.7.1, modelo DSL

Materiais ..... Tubo de alumínio perfilado anodizado duro, haste de aço inoxidável (Ø12 à 25), haste de aço cromado (Ø32 à 100), tampas de alumínio, selos de poliuretano

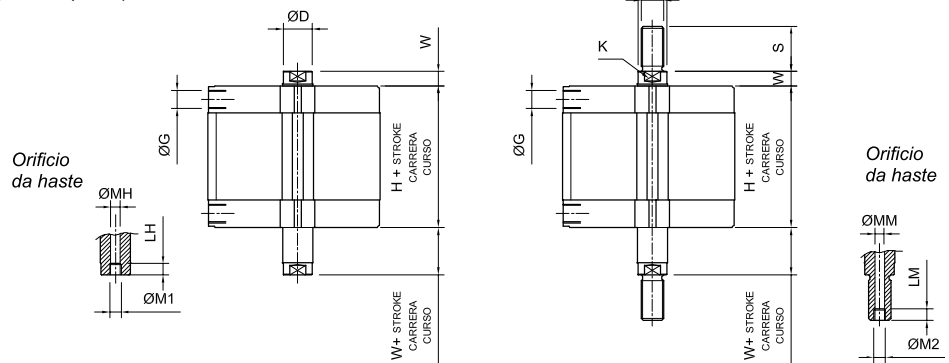


Ø	Simples ação haste vazada		Simples ação haste vazada		Dupla ação haste vazada		Dupla ação haste vazada	
	fêmea	macho	fêmea	macho	fêmea	macho	fêmea	macho
12	0.063.170.---	0.063.180.---	0.063.540.---	0.063.550.---	0.063.190.---	0.063.660.---	0.063.440.---	0.063.450.---
16	0.064.170.---	0.064.180.---	0.064.540.---	0.064.550.---	0.064.190.---	0.064.660.---	0.064.440.---	0.064.450.---
20	0.065.170.---	0.065.180.---	0.065.540.---	0.065.550.---	0.065.190.---	0.065.660.---	0.065.440.---	0.065.450.---
25	0.066.170.---	0.066.180.---	0.066.540.---	0.066.550.---	0.066.190.---	0.066.660.---	0.066.440.---	0.066.450.---
32	0.067.170.---	0.067.180.---	0.067.540.---	0.067.550.---	0.067.190.---	0.067.660.---	0.067.440.---	0.067.450.---
40	0.068.170.---	0.068.180.---	0.068.540.---	0.068.550.---	0.068.190.---	0.068.660.---	0.068.440.---	0.068.450.---
50	0.069.170.---	0.069.180.---	0.069.540.---	0.069.550.---	0.069.190.---	0.069.660.---	0.069.440.---	0.069.450.---
63	0.070.170.---	0.070.180.---	0.070.540.---	0.070.550.---	0.070.190.---	0.070.660.---	0.070.440.---	0.070.450.---
80	0.071.170.---	0.071.180.---	0.071.540.---	0.071.550.---	0.071.190.---	0.071.660.---	0.071.440.---	0.071.450.---
100	0.072.170.---	0.072.180.---	0.072.540.---	0.072.550.---	0.072.190.---	0.072.660.---	0.072.440.---	0.072.450.---

Ao efetuar um pedido, substitua os traços dos códigos pelo valor do curso expresso em mm, com zeros à esquerda se for menor que três dígitos.

Ex.: um cilindro 0.063.170.- - - com curso de 10 mm, deve-se pedir 0.063.170.010.

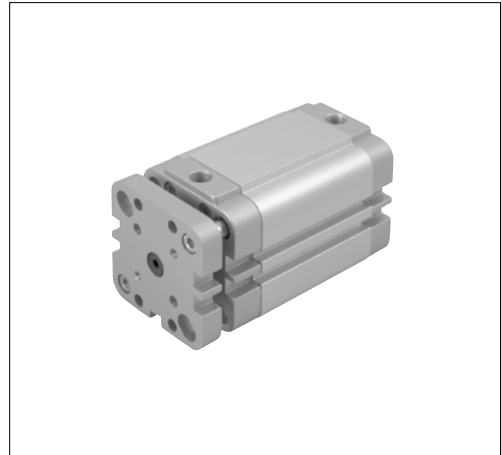
Sob encomenda serão produzidos cilindros com rosca diferenciada nas extremidades da haste (rosca macho e rosca fêmea). Para cilindros de simples ação tornar-se-á necessário especificar a rosca do lado da mola (posição de repouso).



Ø	ØD	ØG	H	LH	LM	ØM1	ØM2	ØMH	ØMM	S	ØT	W
12	6	M5	38	7	-	M3	-	2,3	2,3	16	M6x1	4,5
16	8	M5	38	7	-	M5	-	3,2	3,2	20	M8x1,25	4,5
20	10	M5	38	7	-	M5	-	3,8	3,8	22	M10x1,25	4,5
25	10	M5	39,5	7	-	M5	-	3,8	3,8	22	M10x1,25	5,5
32	12	G1/8"	44,5	7	-	M5	-	4,25	4,5	22	M10x1,25	6
40	12	G1/8"	45,5	7	-	M5	-	4,25	4,5	22	M10x1,25	6,5
50	16	G1/8"	45,5	10	-	G1/8"	-	6	6	24	M12x1,25	7,5
63	16	G1/8"	50	10	-	G1/8"	-	6	6	24	M12x1,25	7,5
80	20	G1/8"	56	10	10	G1/8"	G1/8"	8	8	32	M16x1,5	8
100	25	G1/4"	66,5	12	12	G1/4"	G1/4"	11,75	9	40	M20x1,5	10

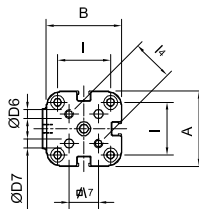
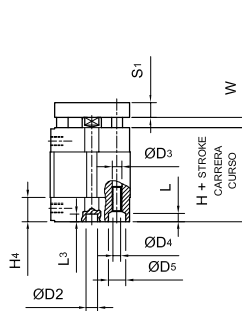


- Tipo..... Cilindros pneumáticos compactos perfilados de dupla ação com imã incorporado no pistão e guias antigiro
- Versões..... Normal ou com alimentações traseiras
- Temperaturas..... -20...80 °C (-4...176 °F)
- Fluido..... Ar comprimido filtrado (com ou sem lubrificação)
- Pressão de trabalho ..... 0,4...10 bar (6...145 psi)
- Cursos ..... Ver página 1.4.4.2
- Sensor magnético..... Ver página 1.5.7.1, modelo DSL
- Materiais ..... Tubo de alumínio perfilado anodizado duro, haste de aço inoxidável (Ø12 à 25), haste de aço cromado (Ø32 à 100), tampas de alumínio, selos de poliuretano

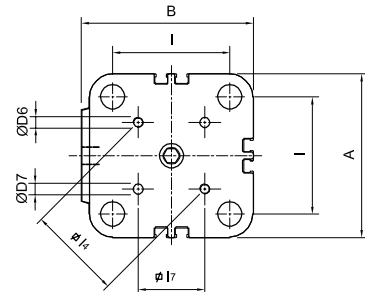
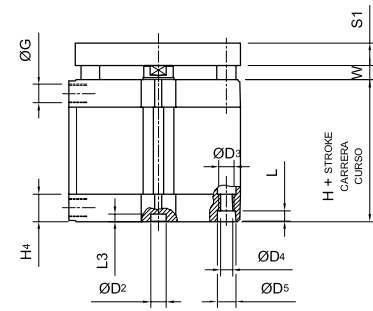


Ø		Com alim. traseira
12	0.063.320.---	-
16	0.064.320.---	-
20	0.065.320.---	-
25	0.066.320.---	-
32	0.067.320.---	0.067.580.---
40	0.068.320.---	0.068.580.---
50	0.069.320.---	0.069.580.---
63	0.070.320.---	0.070.580.---
80	0.071.320.---	0.071.580.---
100	0.072.320.---	0.072.580.---

Ao efetuar um pedido, substitua os traços dos códigos pelo valor do curso expresso em mm, com zeros à esquerda se for menor que três dígitos.  
Ex.: um cilindro 0.063.320.--- com curso de 10 mm, deve-se pedir 0.063.320.010.



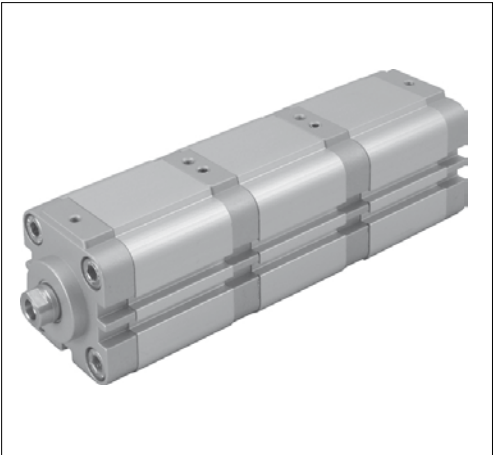
Ø16...25



Ø32...100

Ø	A	B	ØD2	ØD3	ØD4	ØD5	ØD6	ØD7	ØG	H	H4	I	I4	I7	L	L3	P	S1	W
12	29	30	6	3,3	M4	6,2	M3	3	M5	38	12,5	18	14	9,9	3,5	4	8	6	4,5
16	29	30	6	3,3	M4	6,2	M3	3	M5	38	12,5	18	14	9,9	3,5	4	10	6	4,5
20	36	37,5	6	4,2	M5	8,3	M4	4	M5	38	12,5	22	17	12	4,5	4	12	8	4,5
25	40	42	6	4,2	M5	8,3	M5	5	M5	39,5	12,75	26	22	15,6	4,5	4	12	8	5,5
32	50	53,5	6	5,2	M6	9	M5	5	G1/8"	44,5	14	32	28	19,8	5,5	4	14	10	6
40	60	63,5	6	5,2	M6	9	M5	5	G1/8"	45,5	14	42	33	23,3	5,5	4	14	10	6,5
50	68	72	6	6,7	M8	11	M6	6	G1/8"	45,5	14	50	42	29,7	6,5	4	16	12	7,5
63	87	91	8	8,5	M10	11	M6	6	G1/8"	50	14	62	50	35,4	8,5	4	16	12	7,5
80	107	111	8	8,5	M10	14	M8	8	G1/8"	56	16	82	65	46	8,5	4	20	14	8
100	128	133	8	8,5	M10	14	M10	10	G1/4"	66,5	19	103	80	56,6	8,5	4	24	14	10

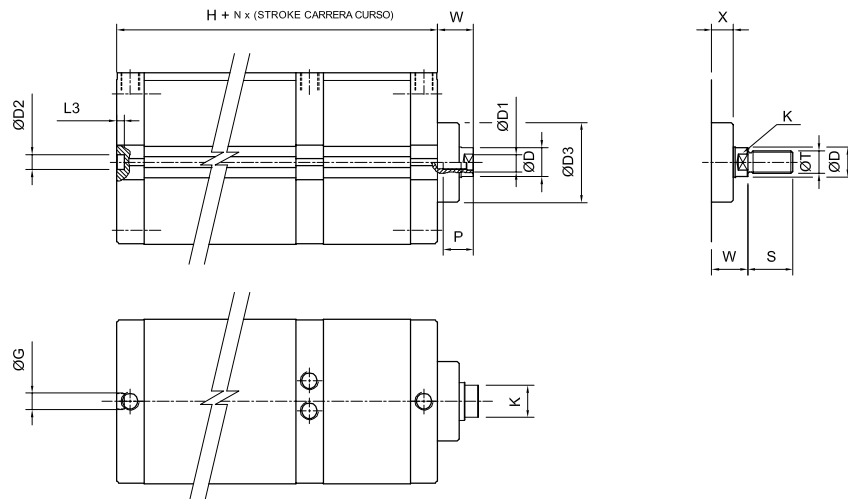
- Tipo..... Cilindros pneumáticos compactos perfilados dupla ação com imã incorporado no pistão em execução tandem
- Versões..... Com duas, tres ou quatro etapas, rosca macho ou fêmea na haste
- Temperaturas..... -20...80 °C (-4...176 °F)
- Fluido..... Ar comprimido filtrado (com ou sem lubrificação)
- Pressão de trabalho ..... 0,5...10 bar (7...145 psi)
- Cursos ..... Máximo 150 mm
- Sensor magnético..... Ver página 1.5.7.1, modelo DSL
- Materiais..... Tubo de alumínio perfilado anodizado duro, haste de aço inoxidável (Ø25), haste de aço cromado (Ø40 à 100), tampas de alumínio, selos de poliuretano



Ø	2 etapas		3 etapas		4 etapas	
	haste fêmea	haste macho	haste fêmea	haste macho	haste fêmea	haste macho
25	0.066.350.---	0.066.390.---	0.066.460.---	0.066.470.---	0.066.480.---	0.066.490.---
40	0.068.350.---	0.068.390.---	0.068.460.---	0.068.470.---	0.068.480.---	0.068.490.---
63	0.070.350.---	0.070.390.---	0.070.460.---	0.070.470.---	0.070.480.---	0.070.490.---
100	0.072.350.---	0.072.390.---	0.072.460.---	0.072.470.---	0.072.480.---	0.072.490.---

Ao efetuar um pedido, substitua os traços dos códigos pelo valor do curso expresso em mm, com zeros à esquerda se for menor que três dígitos. Ex.: um cilindro 0.066.350.- - - com curso de 10 mm, deve-se pedir 0.066.350.010.

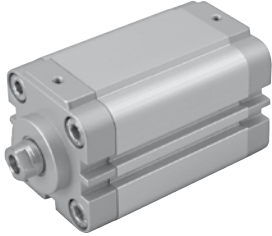
- Para 2 etapas = H2 + 2 x (stroke/carrera/curso)
- Para 3 etapas = H3 + 3 x (stroke/carrera/curso)
- Para 4 etapas = H4 + 4 x (stroke/carrera/curso)



- H2 = 2 etapas
- H3 = 3 etapas
- H4 = 4 etapas

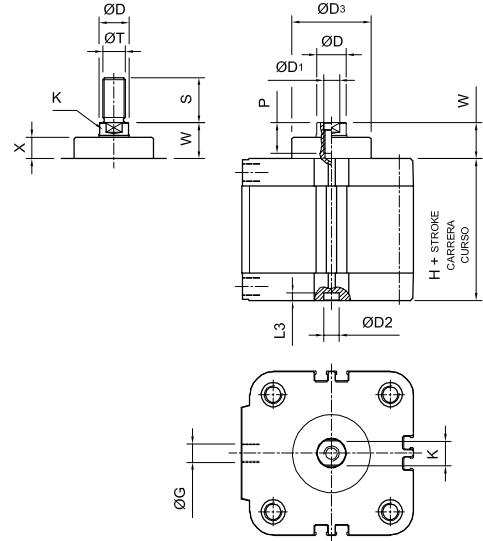
Ø	ØD	ØD1	ØD2	ØD3	ØG	K	L3	P	S	ØT	W	X	H <sub>2</sub>	H <sub>3</sub>	H <sub>4</sub>
25	10	M5	6	22	M5	9	4	12	22	M10X1,25	11,5	4	78	110,5	143
40	16	M8	6	35	M5	13	4	16	24	M12X1,25	16,5	7	90,5	128,5	166,5
63	20	M10	8	42	G1/8"	17	4	20	32	M16X1,5	21,5	11,5	100,5	143,5	186,5
100	25	M12	8	55	G1/4"	22	4	24	40	M20X1,5	27	15	135,5	193,5	251,5

Cilindros dupla ação com haste reforçada



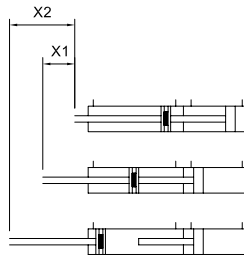
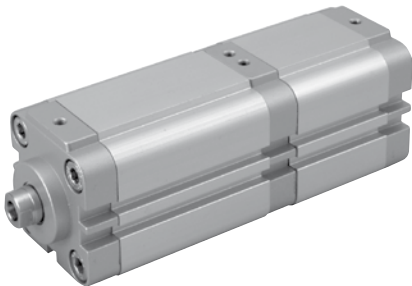
Ø	Haste rosca fêmea	Haste rosca macho	Curso mín. (mm)
25	0.066.370.---	0.066.380.---	1
40	0.068.370.---	0.068.380.---	1
63	0.070.370.---	0.070.380.---	24
100	0.072.370.---	0.072.380.---	4

Ø	ØD	ØD1	ØD2	ØD3	ØG	K	L3	P	S	ØT	W	X	H
25	10	M5	6	22	M5	9	4	12	22	M10X1,25	11,5	4	45,5
40	16	M8	6	35	M5	13	4	16	24	M12X1,25	16,5	7	52,5
63	20	M10	8	42	G1/8"	17	4	20	32	M16X1,5	21,5	11,5	57,5
100	25	M12	8	55	G1/4"	22	4	24	40	M20X1,5	27	15	77,5



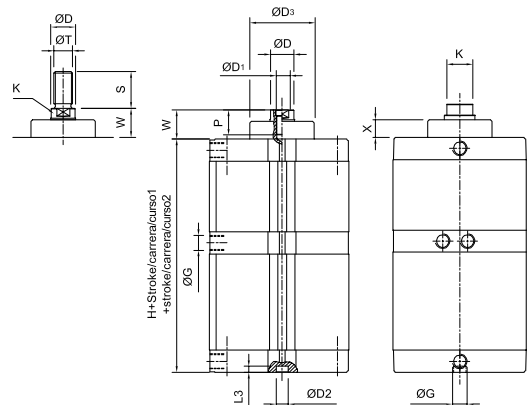
Este sistema de guia da haste permite a absorção de maiores cargas laterais. Para características gerais ver página 1.4.4.2.

Cilindros dupla ação de tres posições



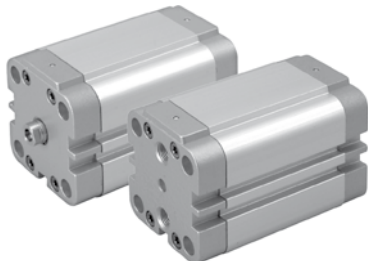
Ø	Haste rosca fêmea	Haste rosca macho
25	0.066.150.--- / 0.066.150.---	0.066.640.--- / 0.066.640.---
40	0.068.150.--- / 0.068.150.---	0.068.640.--- / 0.068.640.---
63	0.070.150.--- / 0.070.150.---	0.070.640.--- / 0.070.640.---
100	0.072.150.--- / 0.072.150.---	0.072.640.--- / 0.072.640.---

Ø	ØD	ØD1	ØD2	ØD3	ØG	K	L3	P	S	ØT	W	X	H
25	10	M5	6	22	M5	9	4	12	22	M10X1,25	11,5	4	78
40	16	M8	6	35	M5	13	4	16	24	M12X1,25	16,5	7	90,5
63	20	M10	8	42	G1/8"	17	4	20	32	M16X1,5	21,5	11,5	100,5
100	25	M12	8	55	G1/4"	22	4	24	40	M20X1,5	27	15	135,5



São dois cilindros de mesmo diâmetro com cursos diferentes. A combinação de movimentos entre ambos, permite a obtenção de até 3 posições distintas da extremidade da haste. Para características gerais ver página 1.4.4.2.

### Cilindros com alimentação traseira

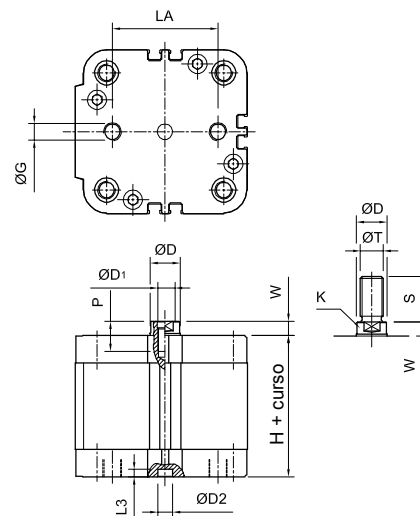


Sob Encomenda

Ø	Simples ação mola dianteira haste fêmea	Simples ação mola traseira haste fêmea	Simples ação mola dianteira haste macho	Simples ação mola traseira haste macho	Dupla ação haste fêmea	Dupla ação haste macho
25	0.066.590.---	0.066.600.---	0.066.680.---	0.066.700.---	0.066.560.---	0.066.570.---
32	0.067.590.---	0.067.600.---	0.067.680.---	0.067.700.---	0.067.560.---	0.067.570.---
40	0.068.590.---	0.068.600.---	0.068.680.---	0.068.700.---	0.068.560.---	0.068.570.---
50	0.069.590.---	0.069.600.---	0.069.680.---	0.069.700.---	0.069.560.---	0.069.570.---
63	0.070.590.---	0.070.600.---	0.070.680.---	0.070.700.---	0.070.560.---	0.070.570.---
80	0.071.590.---	0.071.600.---	0.071.680.---	0.071.700.---	0.071.560.---	0.071.570.---
100	0.072.590.---	0.072.600.---	0.072.680.---	0.072.700.---	0.072.560.---	0.072.570.---

Com as conexões de entradas de ar localizadas na tampa traseira do cilindro, o mesmo fica livre de conexões e tubos nas laterais  
Para características gerais ver página 1.4.4.1 e 1.4.4.2.

Ø	ØD	ØD1	ØD2	ØG	H	K	LA	P	S	ØT	W
25	10	M5	6	M5	39,5	9	24,5	12	22	M10x1,25	5,5
32	12	M6	6	G1/8"	44,5	10	26,5	14	22	M10x1,25	6
40	12	M6	6	G1/8"	45,5	10	35	14	22	M10x1,25	6,5
50	16	M8	6	G1/8"	45,5	13	45	16	24	M12x1,25	7,5
63	16	M8	8	G1/8"	50	13	56	16	24	M12x1,25	7,5
80	20	M10	8	G1/8"	56	17	73	20	32	M16x1,5	8
100	25	M12	8	G1/4"	66,5	22	91,5	24	40	M20x1,5	10



### Kits de reparo

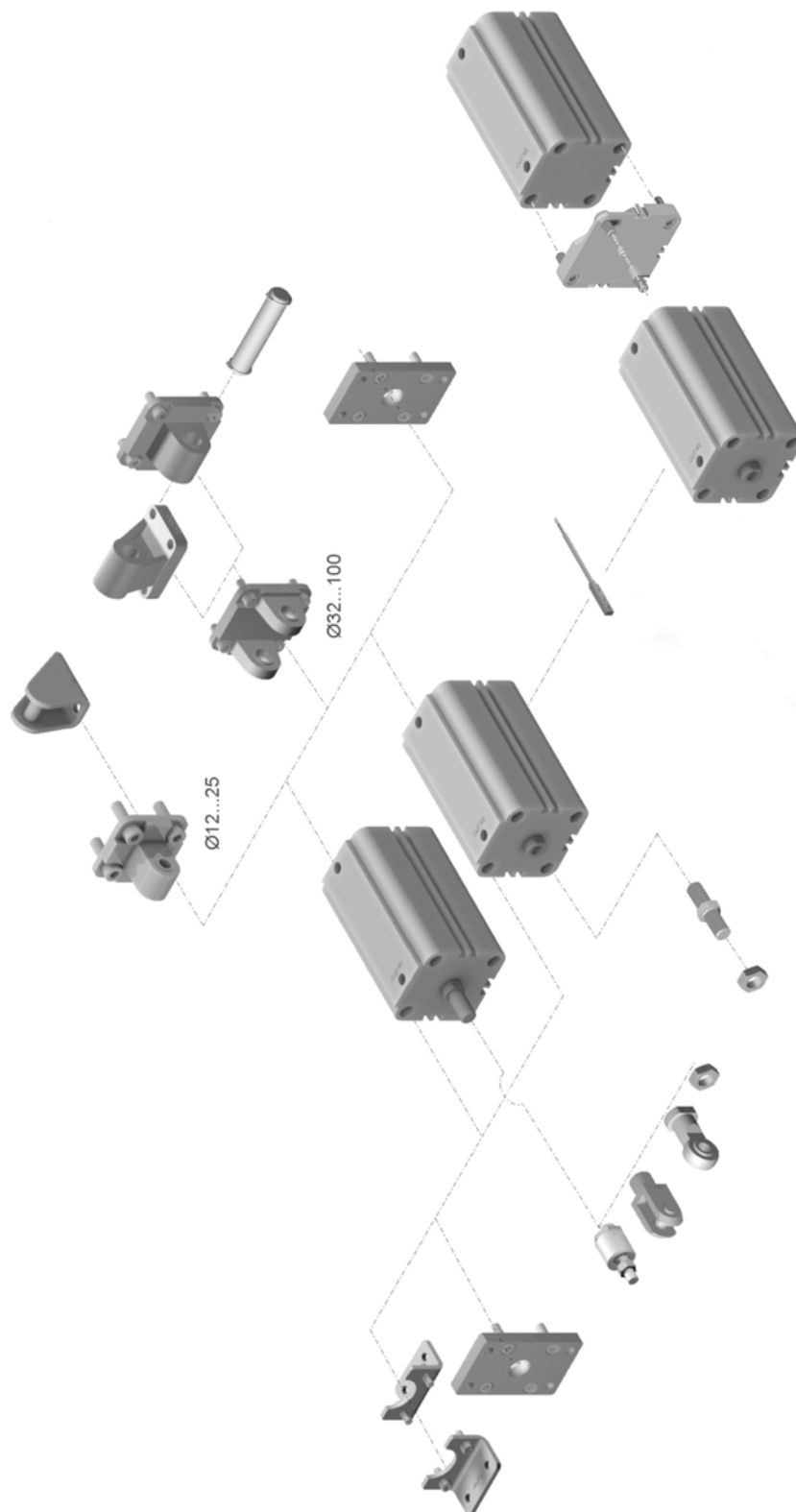
Ø	Simples e dupla ação (1)	Simples e dupla ação haste passante	Dupla ação haste reforçado	Dupla ação 3 posições	Tandem 2 etapas	Tandem 3 etapas	Tandem 4 etapas
12	<b>0.063.000.108</b>	<b>0.063.000.119</b>					
16	<b>0.064.000.108</b>	<b>0.064.000.119</b>					
20	<b>0.065.000.108</b>	<b>0.065.000.119</b>					
25	<b>0.066.000.108</b>	<b>0.066.000.119</b>	0.066.000.108	2 x 0.066.000.108	0.066.000.108 + 0.066.000.122	0.066.000.108 + 2 x 0.066.000.122	0.066.000.108 + 3 x 0.066.000.122
32	<b>0.067.000.108</b>	<b>0.067.000.119</b>					
40	<b>0.068.000.108</b>	<b>0.068.000.119</b>	0.068.000.121	0.068.000.108 + 0.068.000.121	0.068.000.121 + 0.068.000.122	0.068.000.121 + 2 x 0.068.000.122	0.068.000.121 + 3 x 0.068.000.122
50	<b>0.069.000.108</b>	<b>0.069.000.119</b>					
63	<b>0.070.000.108</b>	<b>0.070.000.119</b>	0.070.000.121	0.070.000.108 + 0.070.000.121	0.070.000.121 + 0.070.000.122	0.070.000.121 + 2 x 0.070.000.122	0.070.000.121 + 3 x 0.070.000.122
80	<b>0.071.000.108</b>	<b>0.071.000.119</b>					
100	<b>0.072.000.108</b>	<b>0.072.000.119</b>	0.072.000.108	2 x 0.072.000.108	0.072.000.108 + 0.072.000.122	0.072.000.108 + 2 x 0.072.000.122	0.072.000.108 + 3 x 0.072.000.122

(1) Esta característica também poderá ser aplicada nas versões de cilindros com guias antigiro.  
Códigos em **negrito**: Entrega imediata, salvo venda prévia.

### Montagens e acessórios

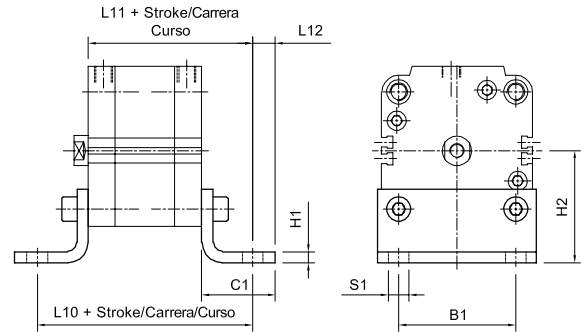
ARQUIVOS CAD DXF e SOLIDOS

Faça os download dos arquivos de  
nosso site [www.microautomacion.com](http://www.microautomacion.com)



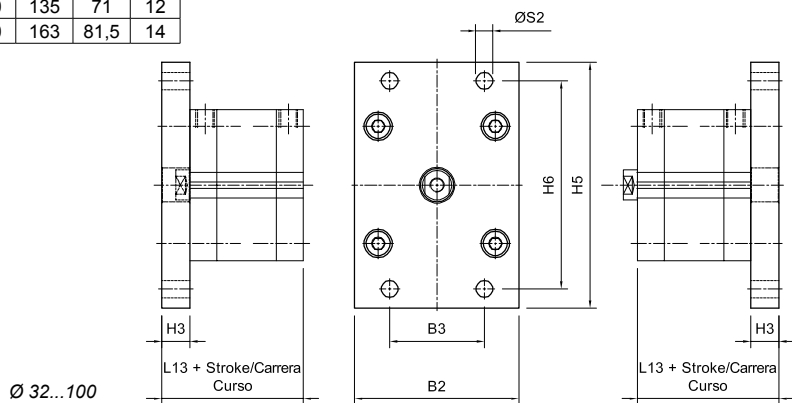
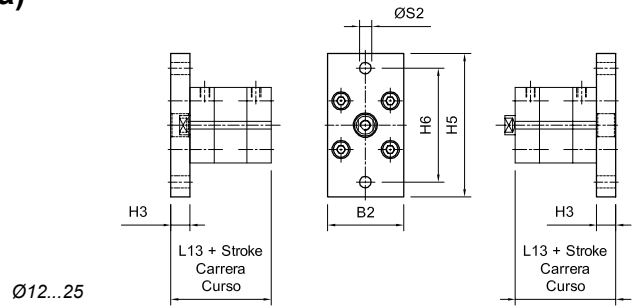
### Montagem com pés (par)

Ø	MiCRO	B1	C1	H1	H2	L10	L11	L12	S1
12	0.044.000.001	18	17,5	3	22	64	51	4,5	5,5
16	0.044.000.001	18	17,5	3	22	64	51	4,5	5,5
20	0.045.000.001	22	22	4	27	70	54	6	6,5
25	0.046.000.001	26	22	4	30	71,5	55,5	6	6,5
32	0.047.000.001	32	26	5	32	80,5	62,5	8	6,5
40	0.048.000.001	42	28	5	42,5	85,5	65,5	8	9
50	0.049.000.001	50	32	6	47	93,5	69,5	8	9
63	0.050.000.001	62	39	6	59,5	104	77	12	11
80	0.051.000.001	82	42	8	65,5	116	86	12	11
100	0.052.000.001	103	45	8	78	132,5	99,5	12	13,5



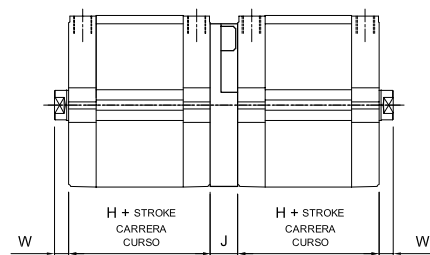
### Montagem com flange dianteira (ou traseira)

Ø	MiCRO	B2	B3	H3	H5	H6	L13	S2
12	0.044.000.003	29	-	10	55	43	48	5,5
16	0.044.000.003	29	-	10	55	43	48	5,5
20	0.045.000.003	36	-	10	70	55	48	6,5
25	0.046.000.003	40	-	10	76	60	49,5	6,5
32	0.047.000.003	50	32	10	80	65	54,5	7
40	0.048.000.003	60	36	10	102	82	55,5	9
50	0.049.000.003	68	45	12	110	90	57,5	9
63	0.050.000.003	87	50	15	130	110	65	9
80	0.051.000.003	107	63	15	160	135	71	12
100	0.052.000.003	128	75	15	190	163	81,5	14



### Acessório de união para cilindros duplex geminados

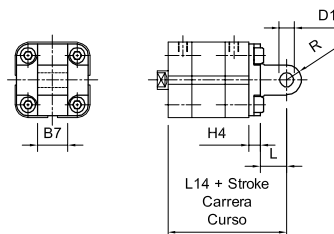
Ø	MiCRO	H	J	W
12	0.064.000.039	38	12,5	4,5
16	0.064.000.039	38	12,5	4,5
20	0.065.000.039	38	12,5	4,5
25	0.066.000.039	39,5	13	5,5
32	0.067.000.039	44,5	14,5	6
40	0.068.000.039	45,5	14,5	6,5
50	0.069.000.039	45,5	14,5	7,5
63	0.070.000.039	50	14,5	7,5
80	0.071.000.039	56	16,5	8
100	0.072.000.039	66,5	19,5	10





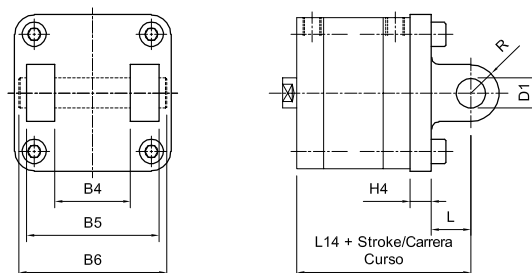
### Montagem basculante traseira macho

Ø	MiCRO	B7	D1	H4	L	L14	R
12	0.044.000.005	12	6	6	10	54	6
16	0.044.000.005	12	6	6	10	54	6
20	0.045.000.005	16	8	6	14	58	8
25	0.046.000.005	16	8	6	14	59,5	8



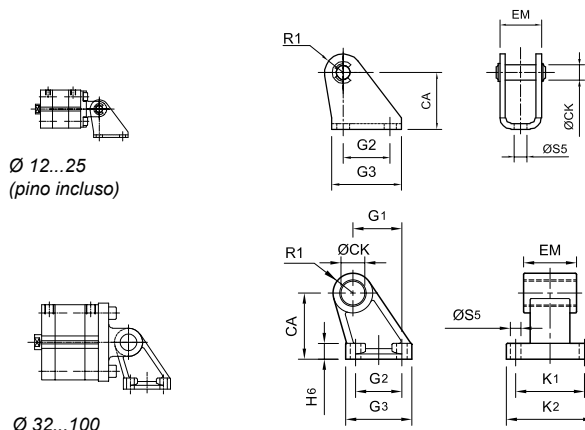
### Montagem basculante traseira fêmea

Ø	MiCRO	B4	B5	B6	D1	H4	L	L14	R
32	0.047.000.004	26	45	52	10	9	13	66,5	10
40	0.048.000.004	28	52	59	12	9	16	70,5	12,5
50	0.049.000.004	32	60	67	12	11	16	72,5	12,5
63	0.050.000.004	40	70	78	16	11	21	82	15
80	0.051.000.004	50	90	98	16	13	23	92	15
100	0.052.000.004	60	110	119	20	15	26	107,5	20



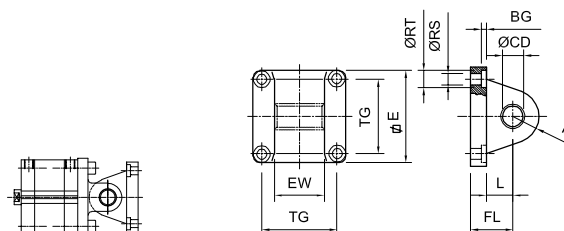
### Suporte lateral para basculantes

Ø	MiCRO	AC	ØCK	EM	G <sub>1</sub>	G <sub>2</sub>	G <sub>3</sub>	H <sub>6</sub>	K <sub>1</sub>	K <sub>2</sub>	R <sub>1</sub>	ØS <sub>5</sub>
12	0.003.000.006	25	6	17	-	20	30	-	-	-	7,5	5,5
16	0.003.000.006	25	6	17	-	20	30	-	-	-	7,5	5,5
20	0.005.000.006	30	8	22	-	25	37	-	-	-	10	6,6
25	0.005.000.006	30	8	22	-	25	37	-	-	-	10	6,6
32	0.027.000.006	32	10	26	21	18	31	8	38	50	10	6,6
40	0.028.000.006	36	12	28	24	22	35	10	41	53	11	6,6
50	0.029.000.006	45	12	32	33	30	45	12	50	64	13	9
63	0.030.000.006	50	16	40	37	35	50	12	52	66	15	9
80	0.031.000.006	63	16	50	47	40	60	14	66	85	15	11
100	0.032.000.006	71	20	60	55	50	70	15	76	94	19	11



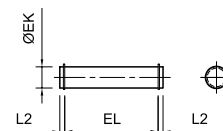
### Suporte basculante traseiro macho

Ø	MiCRO	BG	ØCD	E	EW	FL	L	MR	RS	RT	XD	TG
32	0.027.000.005	4,3	10	48	26	22	12	11	6,6	11	142	32,5
40	0.028.000.005	4,3	12	55	28	25	15	13	6,6	11	160	38
50	0.029.000.005	5,3	12	65	32	27	15	13	9	15	170	46,5
63	0.030.000.005	5,3	16	78	40	32	20	17	9	15	190	56,5
80	0.031.000.005	5,8	16	96	50	36	20	17	11	18	210	72
100	0.032.000.005	5,7	20	116	60	41	25	21	11	18	230	89



### Pino para basculantes

Ø	MiCRO	ØEK	EL	L2
32	0.007.000.007	10	45,5	3,25
40	0.008.000.007	12	52,5	3,25
50	0.009.000.007	12	60,5	3,25
63	0.010.000.007	16	70,6	3,7
80	0.011.000.007	16	90,6	3,7
100	0.012.000.007	20	110,7	4,15



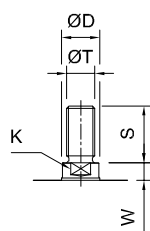
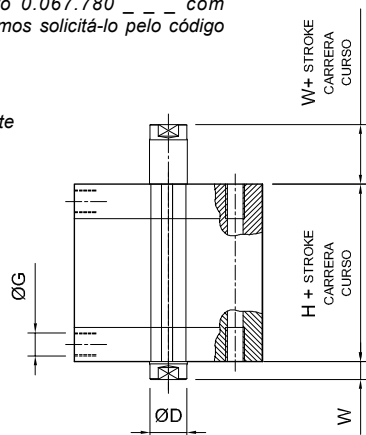
- Tipo..... Cilindros compactos modelo duplo efeito e haste passante
- Versões..... Haste rosca fêmea ou macho, com embolo magnético
- Norma..... ISO 21287 (entrecentros de fixação)
- Temperaturas..... -20...80 °C (-4...176 °F)
- Fluido..... Ar comprimido filtrado (com ou sem lubrificação)
- Pressão de trabalho ..... 1...10 bar (14...145 psi)
- Cursos ..... Ver tabela página 1.4.4.2
- Montagem..... Utiliza as mesmas da série CN10
- Materiais..... Tubo de alumínio perfilado com anodização dura, haste em aço com cromado duro, tampas de alumínio e vedações em NBR e poliuretano



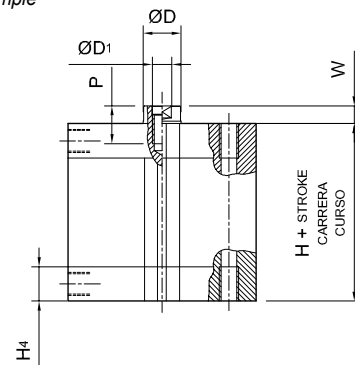
Ø	haste fêmea com imã	haste macho com imã	Duplo haste fêmea com imã	Duplo haste macho com imã
12	0.043.150.---	0.043.640.---	0.043.190.---	0.043.660.---
16	0.044.150.---	0.044.640.---	0.044.190.---	0.044.660.---
20	0.045.150.---	0.045.640.---	0.045.190.---	0.045.660.---
25	0.046.150.---	0.046.640.---	0.046.190.---	0.046.660.---
32	0.047.150.---	0.047.640.---	0.047.190.---	0.047.660.---
40	0.048.150.---	0.048.640.---	0.048.190.---	0.048.660.---
50	0.049.150.---	0.049.640.---	0.049.190.---	0.049.660.---
63	0.050.150.---	0.050.640.---	0.050.190.---	0.050.660.---
80	0.051.150.---	0.051.640.---	0.051.190.---	0.051.660.---
100	0.052.150.---	0.052.640.---	0.052.190.---	0.052.660.---

Ao codificar um cilindro, substitua os traços dos códigos pelo valor do curso em mm, adicionando zeros a esquerda se for menor que tres digitos.  
Exemplo: Um cilindro 0.067.780 \_ \_ \_ com curso de 10 mm devemos solicitá-lo pelo código 0.067.780.010

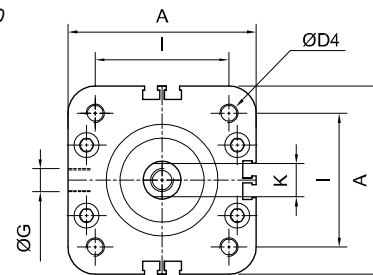
Duplo haste



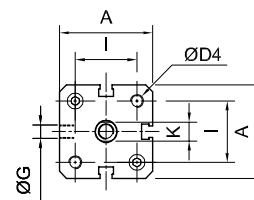
Haste simple



Ø32 a 100

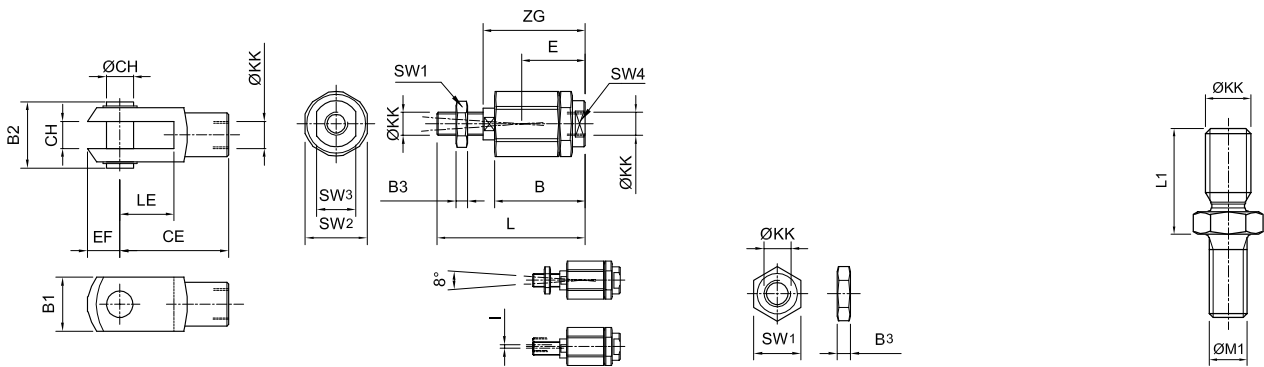


Ø12 a 25



Ø	A	ØD	Ø D1	Ø D4	ØG	H	H4	I	K	P	S	ØT	W
12	27,5	6	M3	M4	M5	35	10,5	16	5	8	10	M5	5
16	29	8	M4	M4	M5	35	11	18	7	10	12	M6	5
20	35,5	10	M6	M5	M5	37	12	22	8	14	16	M8	6
25	39,5	10	M6	M5	M5	39	12	26	8	14	16	M8	6
32	47,5	12	M8	M6	G1/8"	45	15	32,5	10	16	19	M10x1,25	5
40	56,5	12	M8	M6	G1/8"	45	14,5	38	10	16	19	M10x1,25	6
50	66,5	16	M10	M8	G1/8"	45	14,5	46,5	14	20	22	M12x1,25	8
63	79,5	16	M10	M8	G1/8"	50	14,5	56,5	14	20	22	M12x1,25	7
80	100	20	M12	M10	G1/8"	55	16	72	17	20	28	M16x1,5	8
100	120	20	M12	M10	G1/4"	67	19,5	89	17	20	28	M16x1,5	9

Ø	Kit Reparo
12	0.043.000.108
16	0.044.000.108
20	0.045.000.108
25	0.046.000.108
32	0.047.000.108
40	0.048.000.108
50	0.049.000.108
63	0.050.000.108
80	0.051.000.108
100	0.052.000.108



**Garfo para haste**

**Pino rotulado para haste**

**Porca para haste**

**Adaptador para roscas**

KK	MiCRO
M4x0,7	0.001.000.010
M6 x 1	0.003.000.010
M8 x 1,25	0.005.000.010
M10 x 1,25	0.007.000.010
M12 x 1,25	0.008.000.010
M16 x 1,5	0.009.000.010
M20 x 1,5	0.011.000.010

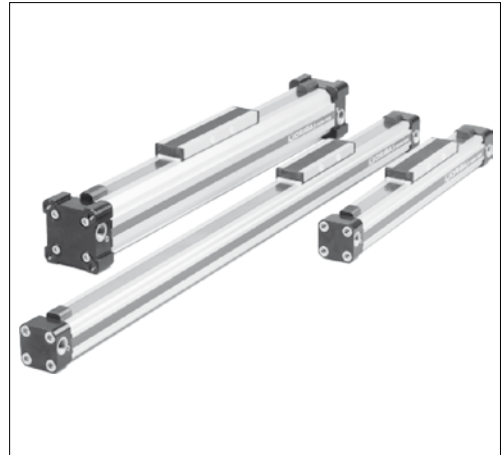
KK	MiCRO
M4x0,7	0.001.000.023
M6 x 1	0.003.000.023
M8 x 1,25	0.005.000.023
M10 x 1,25	0.007.000.023
M12 x 1,25	0.008.000.023
M16 x 1,5	0.009.000.023
M20 x 1,5	0.011.000.023

KK	MiCRO
M4x0,7	0.001.000.011
M6 x 1	0.003.000.011
M8 x 1,25	0.005.000.011
M10 x 1,25	0.007.000.011
M12 x 1,25	0.008.000.011
M16 x 1,5	0.009.000.011
M20 x 1,5	0.011.000.011

KK	M1	L1	MiCRO
M4x0,7	M3x0,5	9,5	0.000.021.456
M4x0,7	M4x0,7	9,5	0.000.021.457
M6x1	M5x0,8	14	0.000.021.458
M6x1	M6x1	14	0.000.021.459
M8x1,25	M8x1,25	19	0.000.021.460
M10x1,25	M10x1,5	24	0.000.021.461
M12x1,25	M12x1,75	29	0.000.021.462

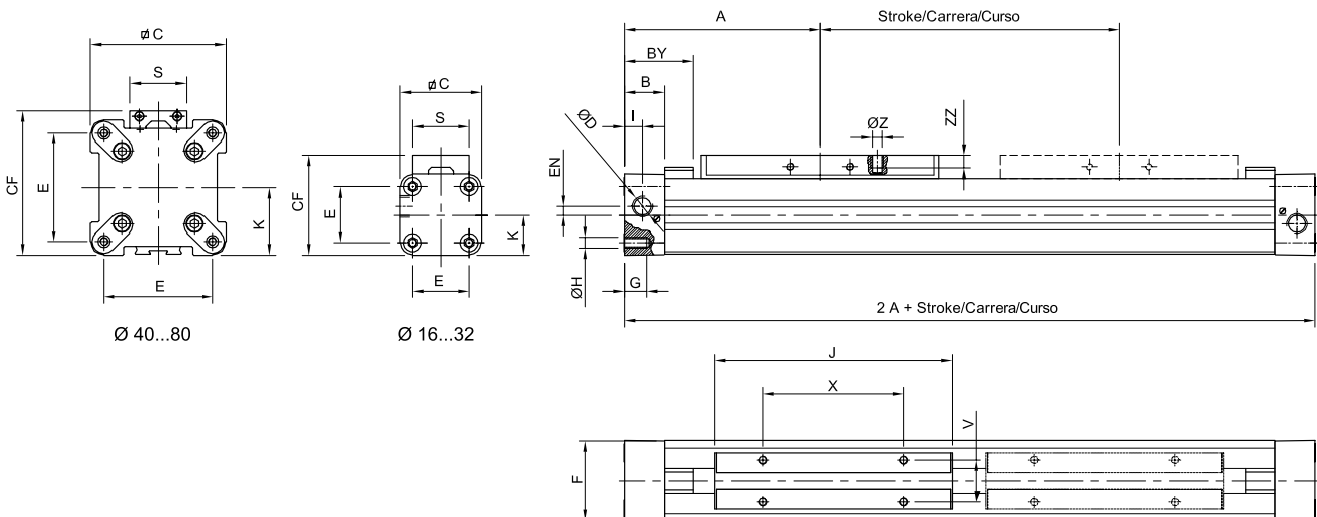
ØKK	B	B <sub>1</sub>	B <sub>2</sub>	B <sub>3</sub>	CE	CH	E	EF	I	L	LE	SW <sub>1</sub>	SW <sub>2</sub>	SW <sub>3</sub>	SW <sub>4</sub>	ZG
M4 x 0,7	20	8	12	3,2	16	4	16	5	1	33	8	7	12,7	6	4	25
M6 x 1	21,5	12	17	5	24	6	15,5	7	1	37	12	10	14,5	7	5	25
M8 x 1,25	33	16	21	5	32	8	20,5	10	1	49	16	13	19	11	5	34
M10 x 1,25	46	20	25	5	40	10	31	12	2	69,5	20	16	30	19	12	49,5
M12 x 1,25	46	24	30	6	48	12	32	14	2	74,5	24	18	30	19	12	
M16 x 1,5	63	32	39	8	64	16	44	19	2	103	32	24	41	30	19	
M20 x 1,5	71	40	48	10	80	20	53	25	2	120	40	30	41	30	19	

- Tipo..... Cilindro sem haste de dupla ação, com amortecimento regulável e ímã incorporado no pistão. As tampas podem ser rotacionadas a cada 90° para posicionamento da conexão
- Temperatura ..... -10...80 °C (14...176 °F)
- Fluido..... Ar comprimido filtrado, com ou sem lubrificação
- Pressão de trabalho ..... Máx. 8 bar (116 psi)
- Curso máximo ..... 4500 mm (para curso maior consultar)
- Construções especiais ... Para baixa velocidade (< 0,1 m/s), alta velocidade (< 1,5 m/s), alta temperatura (>80°C)
- Guarniões ..... NBR com aditivos  
VITÓN (para T>80°C ou velocidade >1,5 m/s)
- Sensor magnético..... Ver página 1.5.7.1
- Materiais ..... Tubo perfilado de alumínio anodizado, tampas e pistão de alumínio, fitas de aço inoxidável temperado (interna e externa), guias de materiais sintéticos antifrriçãoção



Ø	Cilindro básico	Cilindro com guarnição de Viton
16	0.044.91-...-	0.044.92-...-
25	0.046.91-...-	0.046.92-...-
32	0.047.91-...-	0.047.92-...-
40	0.048.91-...-	0.048.92-...-
50	0.049.91-...-	0.049.92-...-
63	0.050.91-...-	0.050.92-...-
80	0.051.91-...-	0.051.92-...-

Ao pedir um cilindro sem haste, substitua os traços pela medida do curso em mm.



Ø	A	B	BY	C	CF	D	E	EN	F	G	ØH	I	J	K	S	V	X	ØZ	ZZ
16	65	14	28,4	30	38	M 5	18	3	27,2	9	M 3	5,5	69	15	22	16,5	36	M4	7
25	100	22	40	41	52,5	1/8"	27	3,6	39,5	15	M 5	9	117	21,5	33	25	65	M 5	8
32	125	25,5	44	52	66,5	1/4"	36	5,5	51,7	15	M 6	11,5	152	28,5	36	27	90	M 6	10
40	150	28	54	69	78,5	1/4"	54	7,5	63	15	M 6	12	152	34	36	27	90	M 6	10
50	175	33	59	87	92,5	1/4"	70	11	77	15	M 6	14,5	200	43	36	27	110	M 6	10
63	215	38	64	106	117	3/8"	78	12	96	21	M 8	14,5	256	54	50	34	140	M 8	16
80	260	47	73	132	147	1/2"	96	16,5	122	25	M 10	22	348	67	52	36	190	M 10	20

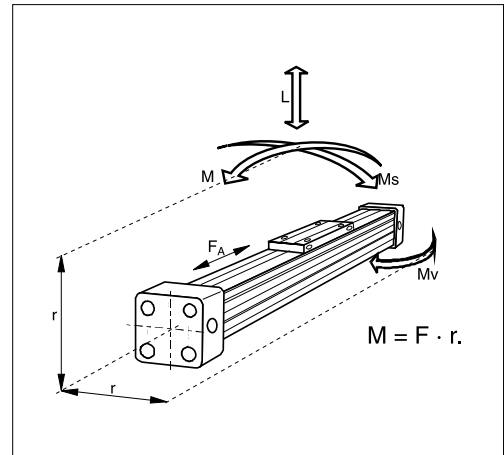
### Tabela de forças e momentos

Ø	F <sub>A</sub> (6 bar) (N)	M (Nm)	Ms (Nm)	Mv (Nm)	L (N)
16	120	4	0,45	0,5	120
25	295	15	1,5	3	300
32	483	30	3	5	450
40	754	60	6	8	750
50	1178	115	10	15	1200
63	1870	200	12	24	1650
80	3016	360	24	48	2400

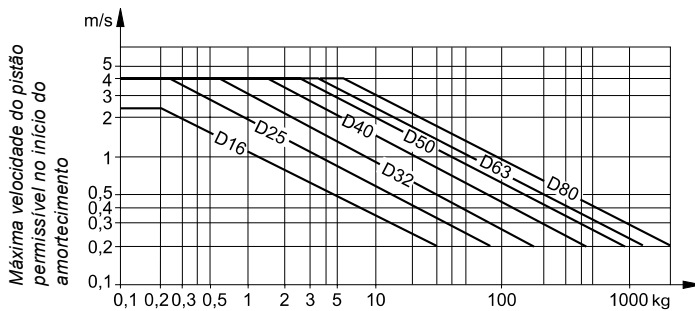
A escolha de um cilindro é determinada por:

- Cargas, forças e momentos admissíveis.
- Funcionamento dos amortecedores, onde os principais fatores a considerar são a massa a ser freada e a velocidade do pistão no início do amortecimento (a menos que sejam utilizados externamente amortecedores hidráulicos de choque).

A tabela indica os valores máximos para aplicações leves e sem choques, os quais não devem ser excedidos nem mesmo considerando os efeitos dinâmicos. As cargas e momentos da tabela baseiam-se em velocidades menores que 0,5 m/s. Com velocidades maiores é preciso corrigir os cálculos: consulte-nos.

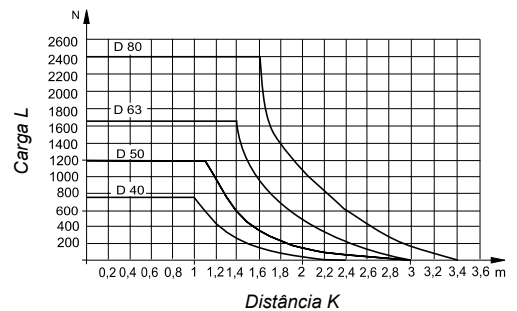
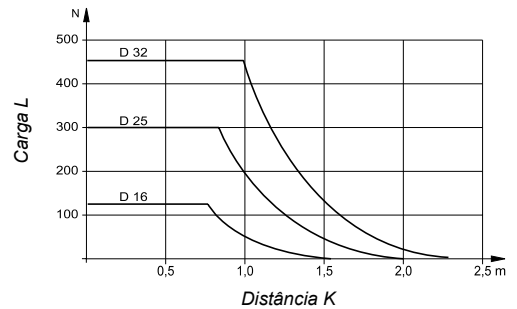


### Diagrama de amortecimento



(\*) Para cilindros com guias lineares ou freios levar em conta a massa do carro móvel ou do freio.

### Diagrama distancia entre suportes intermediários



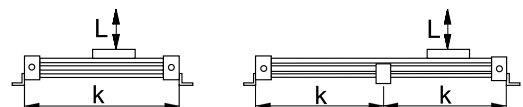
### Kit de reposição de selos e fitas

Códigos em **negrito**: Entrega imediata, salvo venda prévia.

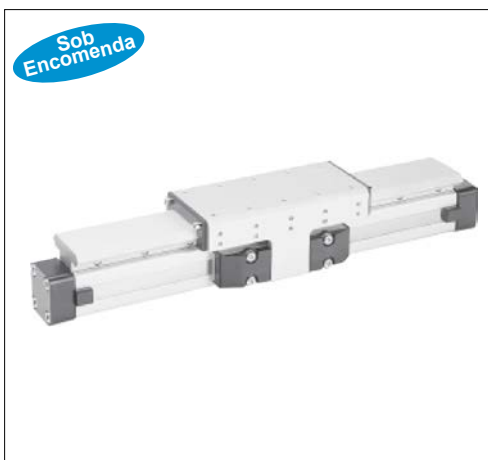
Ø	Kit guarnição básico	Kit guarnição de viton	Kit de fitas
16	<b>0.044.000.109</b>	<b>0.044.000.113</b>	<b>0.044.00-...110</b>
25	<b>0.046.000.109</b>	<b>0.046.000.113</b>	<b>0.046.00-...110</b>
32	<b>0.047.000.109</b>	<b>0.047.000.113</b>	<b>0.047.00-...110</b>
40	<b>0.048.000.109</b>	<b>0.048.000.113</b>	<b>0.048.00-...110</b>
50	<b>0.049.000.109</b>	<b>0.049.000.113</b>	<b>0.049.00-...110</b>
63	<b>0.050.000.109</b>	<b>0.050.000.113</b>	<b>0.050.00-...110</b>
80	<b>0.051.000.109</b>	<b>0.051.000.113</b>	<b>0.051.00-...110</b>

Ao codificar, substituir os traços dos códigos pelo valor do curso expressado em mm, com zeros a esquerda se for menor que quatro dígitos.

Para evitar uma flexão e oscilação excessiva é necessário dotar o cilindro com um ou mais suportes intermediários, dependendo do curso e das cargas aplicadas. O diagrama mostra o comprimento máximo K sem suporte dependendo da carga. É admissível uma deformação entre suportes de 0,5 mm como máximo. Os suportes intermediários são fixados na ranhura perfilada do cilindro e podem suportar cargas axiais.

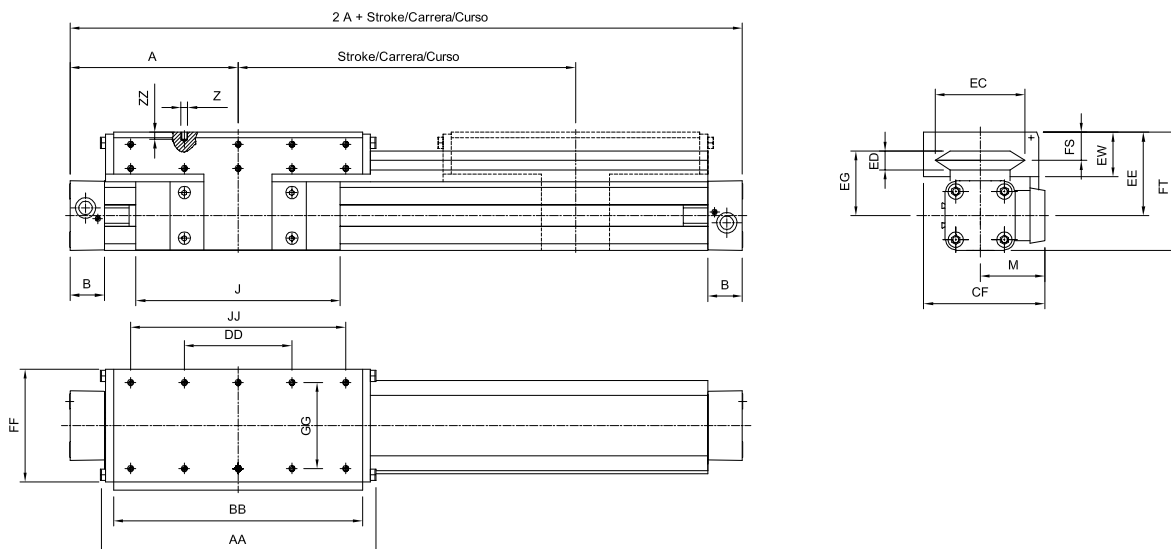


- Tipo..... Cilindro sem haste de dupla ação, com amortecimento regulável e imã incorporado. Possuem guias de alumínio anodizado e elementos plásticos antifricção ajustáveis
- Temperatura ..... -10...80 °C (14...176 °F)
- Fluido..... Ar comprimido filtrado, com ou sem lubrificação
- Pressão de trabalho ..... Máx. 8 bar (116 psi)
- Velocidade máxima ..... 2 m/s
- Curso máximo ..... 4500 mm (para curso maior consultar)
- Construções especiais ... Para baixa velocidade (< 0,1 m/s), alta velocidade (< 1,5 m/s), alta temperatura (>80°C)
- Guarniões ..... NBR com aditivos  
VITÓN (para T>80°C ou velocidade >1,5 m/s)
- Sensor magnético..... Ver página 1.5.7.1
- Materiais ..... Tubo perfilado de alumínio anodizado, tampas e pistão de alumínio, fitas de aço inoxidável temperado (interna e externa), guias de materiais sintéticos antifricção



Ø	Tipo	Cilindro base	Cilindro com guarnição de Viton
16	SL 16	0.044.93-.-.-	0.044.94-.-.-
25	SL 25	0.046.93-.-.-	0.046.94-.-.-
32	SL 32	0.047.93-.-.-	0.047.94-.-.-
40	SL 40	0.048.93-.-.-	0.048.94-.-.-
50	SL 50	0.049.93-.-.-	0.049.94-.-.-
63	SL 63	0.050.93-.-.-	0.050.94-.-.-
80	SL 80	0.051.93-.-.-	0.051.94-.-.-

Ao codificar um cilindro sem haste, substituir os traços pelo valor do curso em mm.



Tipo	A	AA	B	BB	CF	DD	EC	ED	EE	EG	EW	FF	FS	FT	GG	J	JJ	M	Z	ZZ
SL 16	65	106	14	88	55	30	36	8	40	30	22	48	14	55	36	69	70	30	M4	8
SL 25	100	162	22	142	72,5	60	47	12	53	39	30	64	20	73,5	50	117	120	39,5	M6	12
SL 32	125	205	25,5	185	91	80	67	14	62	48	33	84	21	88	64	152	160	48	M6	12
SL 40	150	240	28	220	102	100	77	14	64	50	34	94	21,5	98,5	78	152	200	54	M6	12
SL 50	175	284	33	264	117	120	94	14	75	56	39	110	26	118,5	90	200	240	61	M6	16
SL 63	215	312	38	292	152	130	116	18	86	66	46	152	29	139	120	256	260	79	M8	14
SL 80	260	312	47	292	169	130	116	18	99	79	46	152	29	165	120	348	260	96	M8	14



### Tabela de forças e momentos

Os dados de força e momentos, da tabela, são máximos.

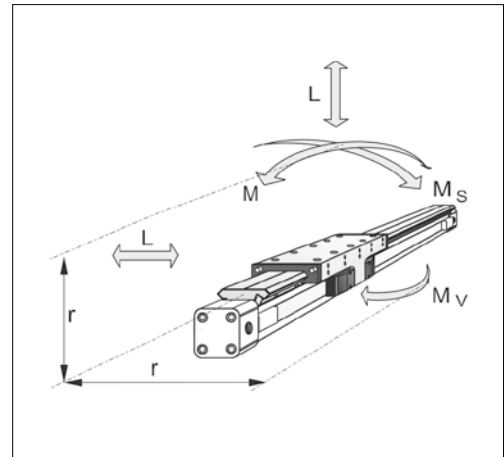
Tipo	$F_A$ (6 bar) (N)	M (Nm)	$M_s$ (Nm)	$M_v$ (Nm)	L (N)	$M_0$ (*) (kg)	$M_{100}$ (*) (kg)	MM (*) (kg)
SL 16	120	11	6	11	325	0,57	0,22	0,23
SL 25	295	34	14	34	675	1,55	0,39	0,61
SL 32	483	60	29	60	925	2,98	0,65	0,95
SL 40	754	110	50	110	1500	4,05	0,78	1,22
SL 50	1178	180	77	180	2000	6,72	0,97	2,06
SL 63	1870	260	120	260	2500	11,66	1,47	3,32
SL 80	3016	260	120	260	2500	15,71	1,81	3,32

(\*)  $M_0$ : Massa básica do cilindro com guia linear (curso 0 mm).

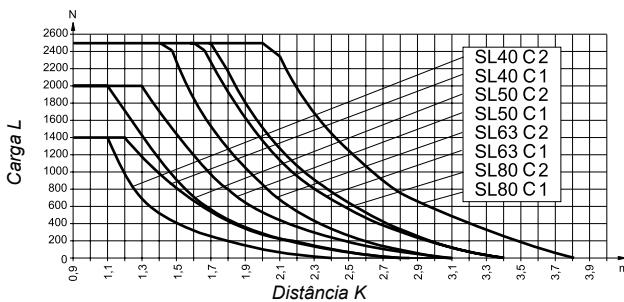
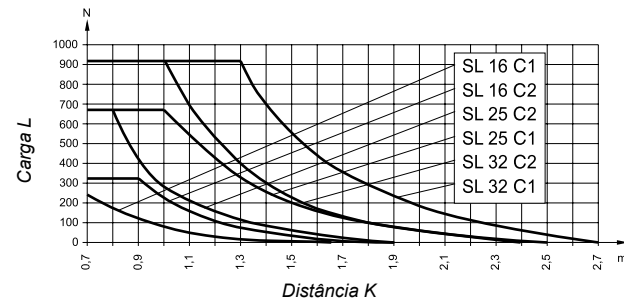
(\*)  $M_{100}$ : Massa de incremento de curso para cada 100 mm.

(\*)  $MM$ : Massa do carro móvel.

Os dados de força e momentos da tabela são máximos.



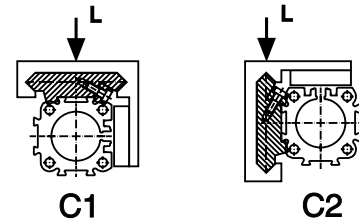
### Distancia entre suportes intermediários



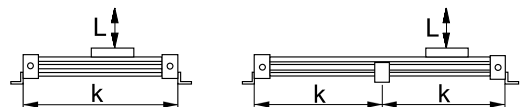
Para evitar uma flexão e oscilação excessiva é necessário dotar o cilindro com um ou mais suportes intermediários, dependendo do curso e das cargas aplicadas.

O diagrama mostra o comprimento máximo K sem suporte dependendo da carga (deve-se tomar em conta o sentido de Carga C1 e C2). É admissível uma deformação entre suportes de 0,5 mm como máximo.

Os suportes intermediários são fixados na ranhura perfilada do cilindro e podem suportar cargas axiais.



Sentido das cargas



### Kit de reparos de guarnições e fitas

Type	Kit guarnição básico	Kit guarnição de viton	Kit de fitas
SL 16	0.044.000.109	0.044.000.113	0.044.00-...110
SL 25	0.046.000.109	0.046.000.113	0.046.00-...110
SL 32	0.047.000.109	0.047.000.113	0.047.00-...110
SL 40	0.048.000.109	0.048.000.113	0.048.00-...110
SL 50	0.049.000.109	0.049.000.113	0.049.00-...110
SL 63	0.050.000.109	0.050.000.113	0.050.00-...110
SL 80	0.051.000.109	0.051.000.113	0.051.00-...110

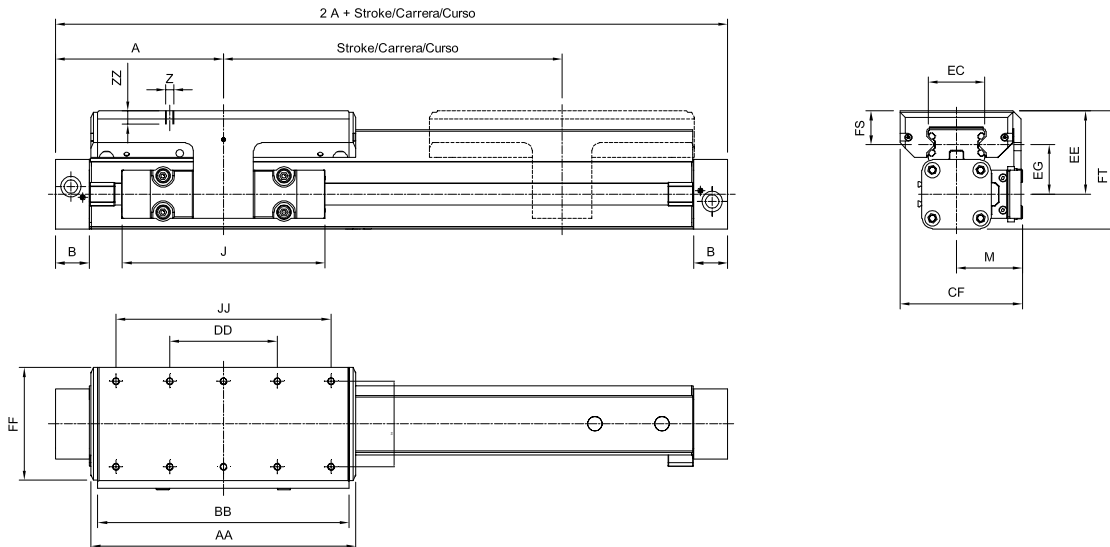
Ao codificar, substituir os traços dos códigos pelo valor do curso expressado em mm, com zeros a esquerda se for menor que quatro dígitos.

- Tipo..... Cilindro sem haste de dupla ação, com amortecimento regulável e ímã incorporado. Possuem guias cilíndricas de aço retificadas e rolamentos de agulhas
- Temperatura ..... -10...80 °C (14...176 °F)
- Fluido..... Ar comprimido filtrado, com ou sem lubrificação
- Pressão de trabalho ..... Máx. 8 bar (116 psi)
- Velocidade máxima ..... 10 m/s
- Curso máximo ..... 3750 mm (para curso maior consultar)
- Construções especiais ... Para baixa velocidade (< 0,1 m/s), alta velocidade (< 1,5 m/s), alta temperatura (>80°C)
- Guarniões ..... NBR com aditivos  
VITÓN (para T>80°C ou velocidade >1,5 m/s)
- Sensor magnético..... Ver página 1.5.7.1
- Materiais ..... Tubo perfilado de alumínio anodizado, tampas e pistão de alumínio, fitas de aço inoxidável temperado (interna e externa), guias de aço temperado, retificado e calibrado



Ø	Tipo	Cilindro base	Cilindro com guarnição de Viton
25	PL 25	0.046.83-...-	0.046.84-...-
32	PL 32	0.047.83-...-	0.047.84-...-
40	PL 40	0.048.83-...-	0.048.84-...-
50	PL 50	0.049.83-...-	0.049.84-...-

Ao codificar um cilindro sem haste, substituir os traços pelo valor do curso em mm.



Tipo	A	AA	B	BB	CF	DD	EC	EE	EG	FF	FS	FT	GG	J	JJ	M	Z	ZZ
PL 25	100	154	22	144	72,5	60	32,5	53	39	64	23	73,5	50	117	120	40,5	M6	12
PL 32	125	197	25,5	187	91	80	42	62	48	84	25	88	64	152	160	49	M6	12
PL 40	150	232	28	222	102	100	47	64	50,5	94	23,5	98,5	78	152	200	55	M6	12
PL 50	175	276	33	266	117	120	63	75	57	110	29	118,5	90	200	240	62	M6	16

### Tabela de forças e momentos

Tipo	F <sub>A</sub> (6 bar) (N)	M (Nm)	M <sub>s</sub> (Nm)	M <sub>v</sub> (Nm)	L1, L2 (N)	M0 (*) (kg)	M100 (*) (kg)	MM (*) (kg)
PL 25	295	55	23	55	1210	1,65	0,4	0,75
PL 32	483	91	36	91	1460	3,24	0,62	1,18
PL 40	754	198	72	198	2600	4,35	0,7	1,70
PL 50	1178	313	139	313	3890	7,03	0,95	2,50

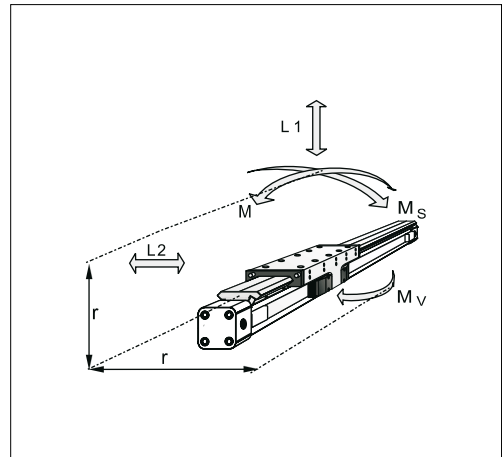
(\*) M0: Massa básica do cilindro com guia linear (curso 0 mm).

(\*) M100: Massa de incremento de curso para cada 100 mm.

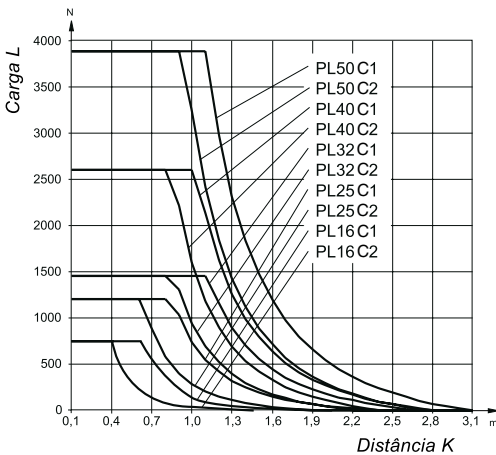
(\*) MM: Massa do carro móvel.

Os dados de força e momentos da tabela são máximos. Deve-se verificar o seguinte com os valores reais:

$$\frac{M}{M_{\text{máx.}}} + \frac{M_s}{M_{s,\text{máx.}}} + \frac{M_v}{M_{v,\text{máx.}}} + \frac{L1}{L1_{\text{máx.}}} + \frac{L2}{L2_{\text{máx.}}} \leq 1$$



### Distancia entre suportes intermediários

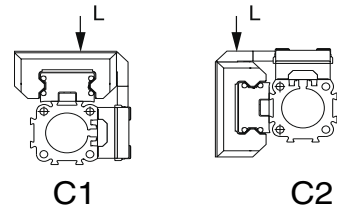


Para evitar uma flexão e oscilação excessiva é necessário dotar o cilindro com um ou mais suportes intermediários, dependendo do curso e das cargas aplicadas.

O diagrama mostra o comprimento máximo K sem suporte dependendo da carga (deve-se tomar em conta o sentido de Carga C1 e C2). É admissível uma deformação entre suportes de 0,5 mm como máximo.

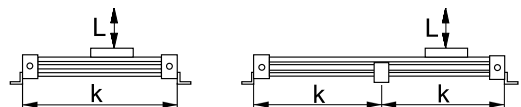
Os suportes intermediários são fixados na ranhura perfilada do cilindro e podem suportar cargas axiais.

Nota: para velocidades V > 0,5 m/s a distância entre suportes não deve exceder 1 m.



C1 C2

Sentido das cargas



### Kit de reparos de guarnições e fitas

Tipo	kit guarnição básico	kit guarnição de viton	kit de fitas
PL 25	0.046.000.109	0.046.000.113	0.046.00-...-110
PL 32	0.047.000.109	0.047.000.113	0.047.00-...-110
PL 40	0.048.000.109	0.048.000.113	0.048.00-...-110
PL 50	0.049.000.109	0.049.000.113	0.049.00-...-110

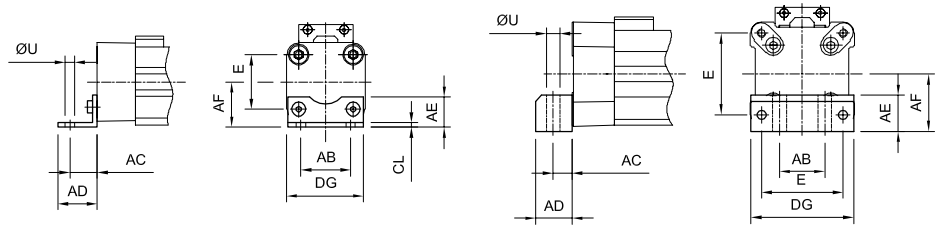
Ao codificar, substituir os traços dos códigos pelo valor do curso expressado em mm, com zeros a esquerda se for menor que quatro dígitos.

### Montagem com pés (par)

Ø 16...32

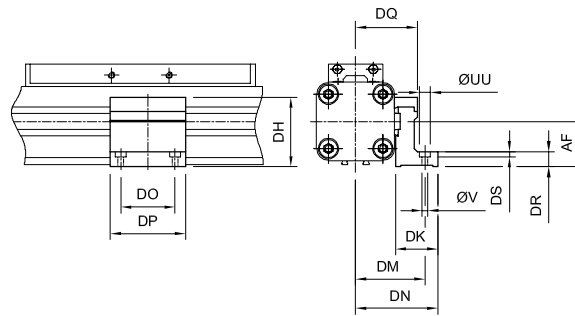
Ø 40...80

Ø	MiCRO
16	0.044.000.025
25	0.046.000.025
32	0.047.000.025
40	0.048.000.025
50	0.049.000.025
63	0.050.000.025
80	0.051.000.025



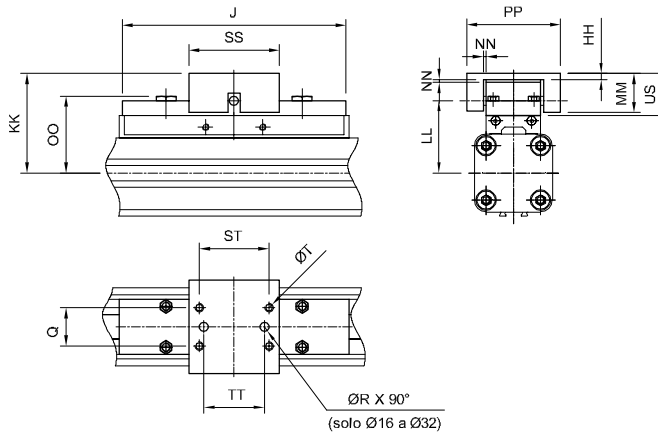
### Suporte intermediário E-1

Ø	MiCRO
16	0.044.000.028
25	0.046.000.028
32	0.047.000.028
40	0.048.000.028
50	0.049.000.028
63	0.050.000.028
80	0.051.000.028



### Suporte basculante

Ø	MiCRO
16	0.044.000.029
25	0.046.000.029
32	0.047.000.029
40	0.048.000.029
50	0.049.000.029
63	0.050.000.029
80	0.051.000.029



### Suporte para o sensor

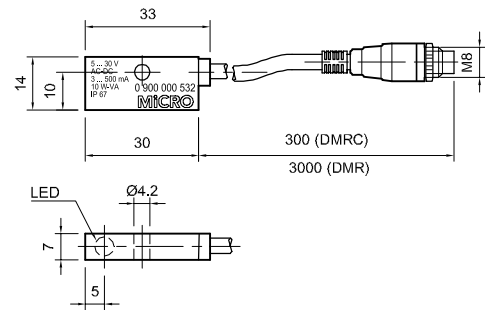
Tipo	MiCRO
DSL 6-7-8-9	0.000.036.390

Ø	AB	AC	AD	AE	AF	CL	DG	DH	DK	DM	DN	DO	DP	DQ	DR	DS	E	HH	J	KK	LL	MM	NN (*)	OO	PP	Q	ØR	SS	ST	T	TT	ØU	ØUS	ØUU	ØV
16	18	10	14	12,5	15	1,6	26	29,2	24	32	36,4	18	30	27	6	3,4	18	3	69	34	26,6	10	1	8,5	26	10	4,5	28	20	M4	10	3,6	11	6	3,4
25	27	16	22	18	22	2,5	39	38	26	40	47,5	36	50	34,5	8	5,7	27	3,5	117	52	39	19	2	9	38	16	5,5	40	30	M5	16	5,8	21	10	5,5
32	36	18	26	20	30	3	50	46	27	46	54,5	36	50	40,5	10	5,7	36	6	152	68	50	28	2	13	62	25	6,6	60	46	M6	40	6,6	30	10	5,5
40	30	12,5	24	24	38	-	68	61	34	53	60	45	60	45	10	-	54	6	152	74	56	28	2	13	62	25	-	60	46	M6	-	9	30	-	7
50	40	12,5	24	30	48	-	86	71	34	59	67	45	60	52	10	-	70	6	200	79	61	28	2	13	62	25	-	60	46	M6	-	9	30	-	7
63	48	15	30	40	57	-	104	91	44	73	83	45	65	63	12	-	78	8	256	100	76	34	3	17	80	37	-	80	65	M8	-	11	37	-	9
80	60	17,5	35	50	72	-	130	111	63	97	112	55	80	81	15	-	96	8	348	122	96	42	3	16	88	38	-	90	70	M10	-	14	42	-	11

### Sensores magnéticos série DMR

Tipo.....	Interruptor de atuação por proximidade de campo magnético
Modelos.....	Reed-switch (2 fios)
Dados elétricos.....	Ver tabela
Grau de proteção.....	IP 67
Proteção.....	Contra inversão de polaridade (o sensor funciona, porém o LED não acende)
Contato.....	Normal aberto
Indicação de estado.....	Mediante um LED
Temperatura.....	-20...85 °C (-4...185 °F)
Conexão.....	Mediante cabo ou conector M8x1
Fixação.....	Direta por grampo ou abraçadeira (depende do modelo do cilindro) Ver páginas 1.2.2.1, 1.3.0.9

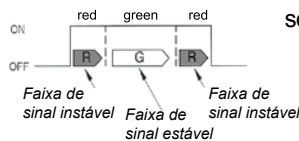
Modelo	Tensão	Corrente	Potência	Tempo de conexão	Conexão	MiCRO
DMR	5...250 V ca/cc	3...500 mA	10 W/VA	0,6 ms	Cabo	<b>0.900.000.533</b>
DMRC	5...30 V ca/cc	3...500 mA	10 W/VA	0,6 ms	Conector	<b>0.900.000.532</b>
Cabo de 2m com conector fêmea de M8x1						<b>0.900.000.531</b>



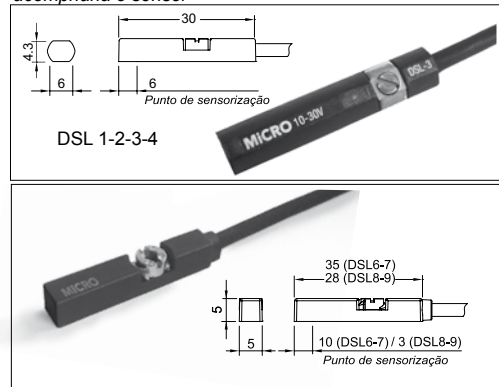
Códigos em **negrito**: Entrega imediata, salvo venda prévia.

### Sensores magnéticos série DSL

Tipo.....	Interruptor de atuação por proximidade de campo magnético
Modelos.....	Reed-switch (2 fios) ou ação Hall (3 fios)
Tipo de saída.....	PNP (modelo ação Hall)
Grau de proteção.....	IP 67
Contato.....	Normal aberto
Fixação.....	Direta sobre ranhura do cilindro: CN10-CP10. Na série MD8 (pag. 1.2.2.1) y Micro Origa (pag. 1.5.6.1) solicitar suporte em separado



Ver diagrama de conexão incluído no instrutivo que acompanha o sensor

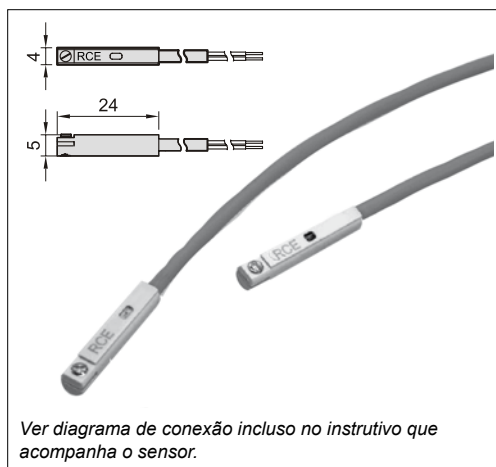


Modelo	ATÉ O FINAL DO ESTOQUE				NOVOS			
	DSL 1 <b>0.900.000.791</b>	DSL 2 <b>0.900.000.792</b>	DSL 3 <b>0.900.000.794</b>	DSL 4 <b>0.900.000.793</b>	DSL 6 <b>0.900.001.336</b>	DSL 7 <b>0.900.001.337</b>	DSL 8 <b>0.900.001.338</b>	DSL 9 <b>0.900.001.339</b>
Ação tipo	Reed-Switch	Reed-Switch	Hall	Hall	Reed-Switch	Reed-Switch	Hall	Hall
Tensão	3...110 V ca/cc	3...30 V ca/cc	6...30 Vcc	6...30 Vcc	5...240 V ca/cc	5...30 V ca/cc	10...28Vcc	10...28Vcc
Corrente	100 mA	100 mA	200 mA	200 mA	100 mA	100 mA	80 mA	80 mA
Potência	10 W / VA	10 W / VA	6 W / VA	6 W / VA	10 W / VA	10 W / VA	2 W / VA	2 W / VA
Cabo	●	●	●	●	●	●	●	●
Conexão M8								
Comp. Cabo	2,5 m	0,3 m	0,3 m	2,5 m	2,5 m	0,3 m	2,5 m	0,3 m
Proteção			Contra curto-circuito inversão de polaridade				Contra curto-circuito inversão de polaridade e ondas de sobre tensão	
Indicação de estado	Led	Led	Led	Led	Led	Led	led bicolor (Red-Green) permite uma maior precisão de posição	
Temperatura		-20...85 °C (-4...185 °F)				-10...70 °C (14...140 °F)		-10...60 °C (14...158 °F)

Cabo de 2m com conector fêmea de M8x1: **0.900.000.531**

### Sensores magnéticos série RCE - RPE

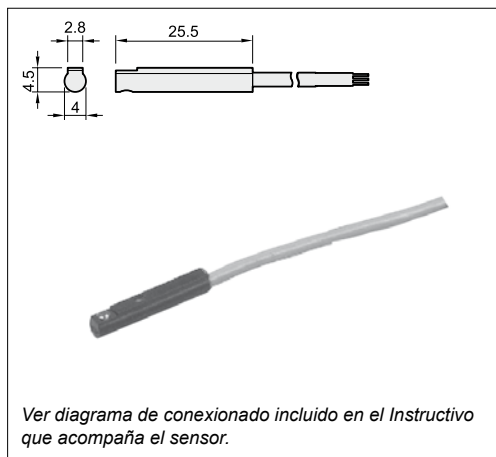
- Tipo..... Atuação por proximidade de campo magnético
- Modelos ..... Reed-switch (2 fios) ou ação Hall (3 fios)
- Tipo de saída ..... PNP (modelo ação Hall)
- Dados elétricos..... Ver tabela
- Grau de proteção ..... IP 67
- Proteção ..... Contra inversão de polaridade e ondas de sobre tensão (modelo ação Hall)
- Contato ..... Normal aberto
- Indicação de estado ..... Mediante um LED
- Temperatura ..... -10...70 °C (14....158 °F)
- Conexão ..... Mediante cabo ou conector M8x1
- Fixação ..... Direta sobre ranhura do cilindro



Modelo	Ação tipo	Tensão	Corrente	Potência	Cabo	Conector M8	MiCRO
RCE	Reed-Switch	5...220 V ca/cc	50 mA	10 W	2m		0.900.001.327
RCE-QD	Reed-Switch	5...30 V ca/cc	100 mA	10 W	0,150m	●	0.900.001.331
RPE	Ação Hall PNP	5...30 V cc	50 mA	1,5 W	2m		0.900.001.328
RPE-QD	Ação Hall PNP	5...30 V cc	50 mA	1,5 W	0,150m	●	0.900.001.332

### Sensores magnéticos série RT - RTP

- Tipo..... Atuação por proximidade de campo magnético
- Modelos ..... Reed-switch (2 fios) ou ação Hall (3 fios)
- Tipo de saída ..... PNP (modelo ação Hall)
- Dados elétricos..... Ver tabela
- Grau de proteção ..... IP 67
- Proteção ..... Contra inversão de polaridade e ondas de sobre tensão (modelo ação Hall)
- Contato ..... Normal aberto
- Indicação de estado ..... Mediante um LED
- Temperatura ..... -10...70 °C (14....158 °F)
- Conexão ..... Mediante cabo ou conector M8x1
- Fixação ..... Direta sobre ranhura do cilindro



Modelo	Ação tipo	Tensão	Corrente	Potência	Cabo	Conector M8	MiCRO
RT	Reed-Switch	5...120 V ca/cc	100 mA	10 W	2m		0.900.001.329
RT-EQD	Reed-Switch	5...30 V ca/cc	100 mA	10 W	0,165m	●	0.900.001.333
RTP	Ação Hall PNP	5...30 V cc	200 mA	6 W	2m		0.900.001.330
RTP-QD	Ação Hall PNP	5...30 V cc	200 mA	6 W	0,165m	●	0.900.001.334



O conjunto é uma económica e compacta combinação de cilindro pneumático com uma válvula.

O espaço ocupado é reduzido, minimizando o tempo de montagem e conexão. Não necessita conexões nem tubos, exceto a alimentação geral do conjunto. Nas versões CN10, a conexão entre a válvula e o cilindro, é executada por um distribuidor exclusivo de alumínio anodizado. Nas versões CP10, a conexão entre a válvula e o cilindro, é executada pelos orifícios existente no próprio tubo perfilado.

O conjunto pode ser construído combinando toda a gama de configurações e versões existentes para cilindros e válvulas (ver seções específicas neste catálogo).

O conjunto permite a montagem de sensores magnéticos para controlar o próprio movimento, ou a interconexão com outros componentes da automação.

#### Principais vantagens:

- Regime máximo de ciclagem, uma vez que a válvula está diretamente montada sobre o cilindro, minimizando o consumo de ar.
- Economia de espaço e de produtos como tubos e conexões.
- Rapidez na montagem.
- Permite utilização dos acessórios de montagem da gama de cilindros.
- Os produtos estão em conformidade com as normas internacionais.

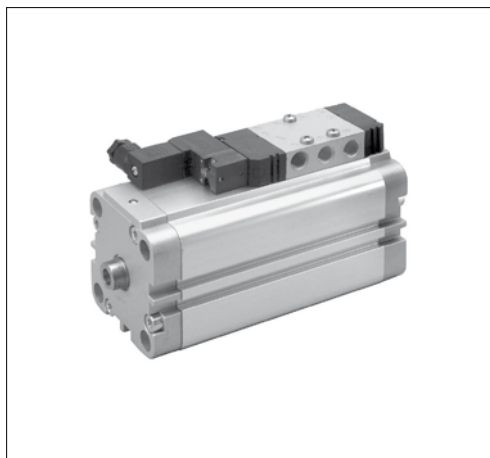
#### Gama:

A série de cilindros CP10, versão válvula incorporada, está disponível a partir do diâmetro 50 mm.

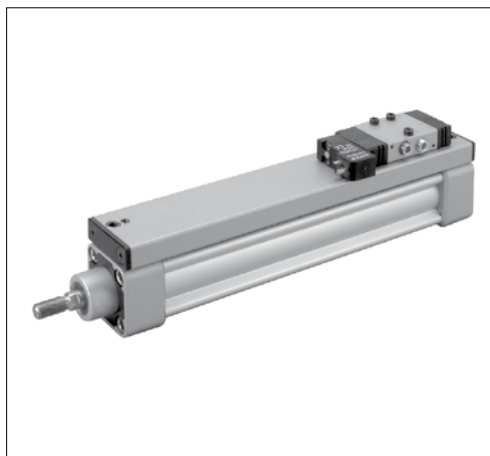
A série CN10, versão válvula incorporada, está disponível nos diâmetros de 32 a 100 mm. De acordo com a velocidade desejada, é recomendável, nos casos de diâmetros entre 32 e 50 mm, solicitá-los com válvula de comando série VM15.

A versão oferece a alternativa de comando com válvula Namur para cilindros com diâmetros entre 63 e 100 mm, sempre considerando a velocidade de atuação.

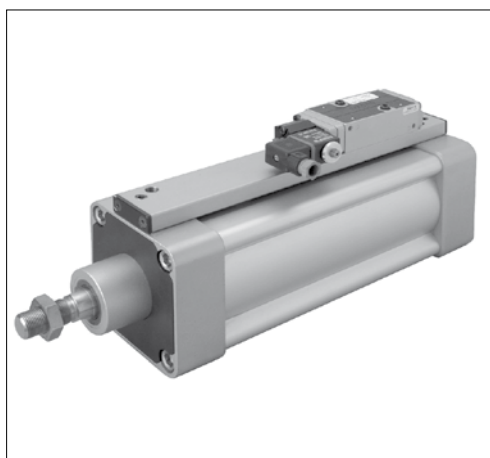
Consulte outras variações disponíveis.



Série CP10 + VM15



Série CN10 + VM15



Série CN10 + Namur

Tipo..... Controlador hidráulico de velocidade para regulagem de deslocamentos em cilindros pneumáticos ou partes de máquinas

Cursos ..... 50, 100, 150, 200 ou 250 mm

Temperatura ..... -10...80 °C (14...176 °F)

Máx. força propulsora..... Ver tabela

Regulagem de veloc. .... Coroa graduada com 8 posições: a posição 0 oferece o mínimo controle, e a posição 8 o máximo controle de velocidade

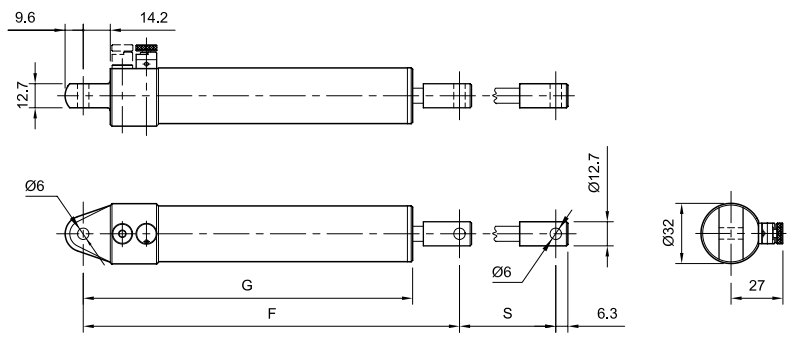
**IMPORTANTE** ..... Providencie um top mecânico para evitar que o controlador golpe internamente ao final de seu curso



*A regulagem é obtida através de um cartucho que podem ser colocados para regular na extensão (avanço), a compressão (reco) ou ambas. As regulagens possuem um sentido de fluxo livre, permitindo que o ajuste num sentido não interfira no contrário. Opcionalmente pode ser solicitado um cabo para ajuste remoto de velocidade.*

Curso S	Com regulagem de tração e compressão	Com regulagem só de tração	Com regulagem só de compressão
50	0.900.000.496	0.900.000.501	0.900.000.506
100	0.900.000.497	0.900.000.502	0.900.000.507
150	0.900.000.498	0.900.000.503	0.900.000.508
200	0.900.000.499	0.900.000.504	0.900.000.509
250	0.900.000.500	0.900.000.505	0.900.000.510

Máx. Nm por ciclo	Máx. Nm por hora	Máx. força de propulsão (N)		G	F
		extensão	compressão		
203	73450	2000	2000	173	200
373	96050		1670	224	250
509	118650		1335	275	300
588	141250		900	325	350
706	163850		550	376	400

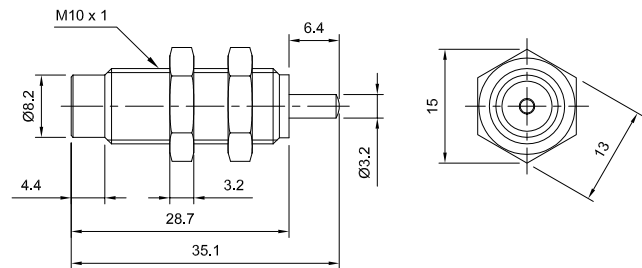


Acessórios e peças de reposição	
Cartucho de regulagem	0.900.000.511
Tampão de fluxo livre	0.900.000.512
Chave para cartucho	0.900.000.513

Tipo.....	Amortecedor hidráulico de choque
Máx. energia por impacto	2,2 Nm
Máx. energia por hora	4100 Nm
Máx. força de choque.....	700 N
Força da mola.....	1,7 N (estendida) 4,2 N (comprimida)
Montagem.....	Através do corpo com rosca que por sua vez facilita a dissipação de calor; são incluídas duas porcas de montagem para cada unidade
Temperatura .....	-30...100 °C (-22...212 °F)
Cálculo.....	Pode ser feito manualmente utilizando-se os gráficos ou através do software ENISIZE
IMPORTANTE .....	Providenciar um top mecânico para evitar que o amortecedor golpee no final de seu curso



MiCRO	
TK 21-1M	0.900.000.281
TK 21-2M	0.900.000.282
TK 21-3M	0.900.000.283



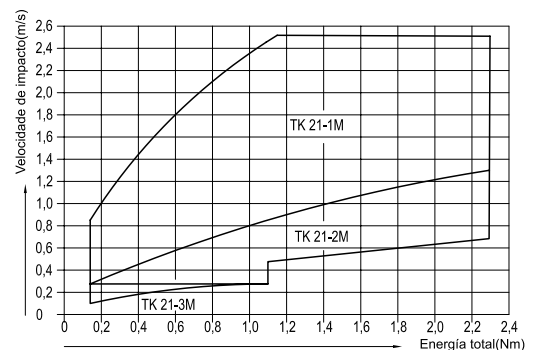
### Dimensionamento

1. Determinar o peso da carga (Kg), a velocidade de impacto (m/s) e a força de propulsão (N).
2. Calcular a energia total (Nm). Consultar a seção «Cálculos» deste catálogo se necessário.
3. Localizar o ponto de interseção no gráfico, determinado pela velocidade de impacto e a energia total, selecionando o modelo apropriado de amortecedor.
4. Procurar por aplicações fora do gráfico, ou velocidades de impacto menores que 0,10 m/s.

### Exemplo com aplicação horizontal:

Peso = 4 Kg  
 Velocidade = 0,75 m/s  
 Força de propulsão = 20 N

Energia total = 1,25 Nm  
 Ponto de interseção: indica o modelo TK 21-2M



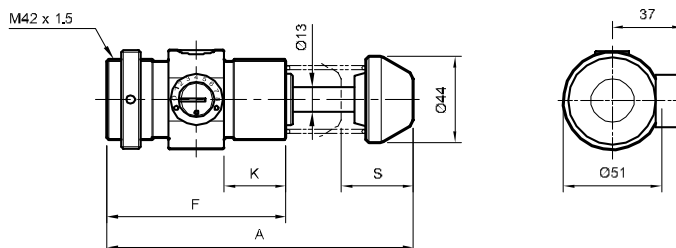
- Tipo..... Amortecedor hidráulico de choque com regulagem
- Regulagem ..... Mediante anel de ajuste micrométrico com travamento de posição. A posição 0 determina a mínima força de amortecimento, a posição 8 determina a máxima força de amortecimento
- Velocidade de impacto ... Máximo de 3,3 m/s
- Montagem..... Mediante corpo com rosca que por sua vez facilita a dissipação de calor; são incluídas duas porcas de montagem para cada unidade (série OEM 1,5M só com uma porca)
- Temperatura ..... -10...80 °C (14...176 °F)
- Cálculo..... Pode ser feito manualmente utilizando-se os gráficos ou através do software ENISIZE  
[www.enidine.com/industrial/enisizemain.html](http://www.enidine.com/industrial/enisizemain.html)
- IMPORTANTE ..... Providenciar um top mecânico para evitar que o amortecedor golpee no final de seu curso



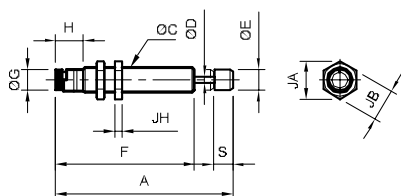
MiCRO	
ECO OEM 0,25 M	0.900.000.284
ECO OEM 0,5 M	0.900.000.285
ECO OEM 1,0 MF	0.900.000.286
ECO OEM 1,25 Mx1	0.900.000.287
ECO OEM 1,25 Mx2	0.900.000.288
OEM XT 1,5 Mx1	0.900.000.289
OEM XT 1,5 Mx2	0.900.000.290

Curso S	Máx. Nm por impacto	Máx. Nm por hora	Máx. força de choque (N)	Fça. nominal mola estendida (N)	Fça. nominal mola comprimida (N)	Máx. força de propulsão (N)
10	6	20000	890	3,5	7,5	350
12,7	28	32000	3500	5,8	12,4	670
25	74	70000	4400	13	27	1330
25	195	100000	11120	56	89	2220
50	385	111400	11120	31	89	2220
25	200	126000	11000	45	68	2890
50	400	166000	11000	32	68	2890

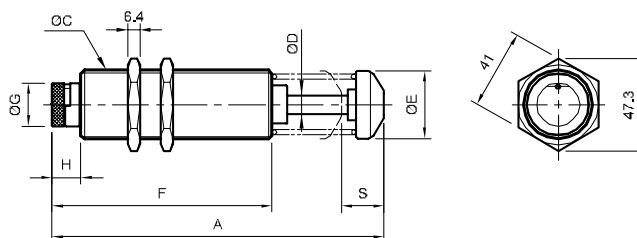
OEM 1,5 M



ECO OEM 0,25 M - 0,5 M - 1,0 MF



ECO OEM 1,25 M



(*) S = Curso	S	A	ØC	ØD	ØE	F	ØG	H	K	JA	JB	JH
ECO OEM 0,25 M	9,4	91,2	M 14 x1,5	3,3	11,2	71,4	10,9	14,2	-	19,7	17	4
ECO OEM 0,5 M	12,7	110,5	M 20 x1,5	4,8	12,7	84,1	16	17	-	27,7	24	4,6
ECO OEM 1,0 MF	25	142,7	M 25 x1,5	6,4	15,7	104	22	14	-	37	32	4,6
ECO OEM 1,25 Mx1	25	155,5	M 36 X1.5	9,5	30,5	97	28	14	-	47,3	-	-
ECO OEM 1,25 Mx2	50	222	M 36 X1.5	9,5	30,5	138	28	14	-	47,3	-	-
OEM 1,5 Mx1	25	162				95			32			
OEM 1,5 Mx2	50	212				120			45			

### Aplicação vertical: queda livre

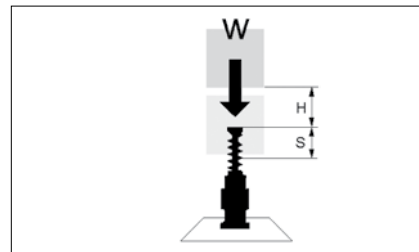
W = 30 Kg  
H = 0,5 m  
S = 0,025 m

$E_k = 9,8 \times W \times H$   
 $E_k = 9,8 \times 30 \times 0,5$   
 $E_k = 147 \text{ Nm}$

Teste do modelo  
OEM 1,5 Mx1:  
 $E_w = 9,8 \times W \times S$   
 $E_w = 9,8 \times 30 \times 0,025$   
 $E_w = 7,35 \text{ Nm}$

$E_T = E_k + E_w$   
 $E_T = 147 + 7,35$   
 $E_T = 154,35 \text{ Nm}$

Com isso, constatamos que o modelo OEM 1,5 M x 1 é adequado. Verificamos agora a velocidade de impacto:  
 $V = \sqrt{19,6 \times H}$   
 $V = \sqrt{19,6 \times 0,5}$   
 $V = 3,1 \text{ m/seg}$



### Aplicação vertical: movendo-se uma carga com uma força de propulsão para baixo

W = 7 Kg  
V = 2 m/seg  
d = 25 mm (Ø cil.)  
P = 5 bar  
C = 10 ciclos/hora

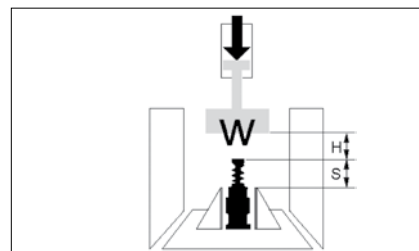
Cálculo da energia cinética:  
 $E_k = 1/2 \times W \times V^2$   
 $E_k = 1/2 \times 7 \times 2^2$   
 $E_k = 14 \text{ Nm}$

Com isso, assumimos que o modelo OEM 1,0 MF é o adequado. Agora calcularemos a energia de trabalho:  
 $F_d = [0,07854 \times d^2 \times P] + (9,8 \times W)$   
 $F_d = [0,07854 \times 25^2 \times 5] + (9,8 \times 7)$   
 $F_d = 314,03 \text{ N}$

$E_w = F_d \times S$   
 $E_w = 314,03 \times 0,025$   
 $E_w = 7,85 \text{ Nm}$   
Calcularemos a energia total:  
 $E_T = E_k + E_w$   
 $E_T = 14 + 7,85$   
 $E_T = 21,85 \text{ Nm}$

Energia total absorvida por hora:  
 $E_T C = E_T \times C$   
 $E_T C = 21,85 \times 200$   
 $E_T C = 4370 \text{ Nm/h}$

O modelo OEM 1,0 MF é o adequado.



### Aplicação vertical: movendo-se uma carga com uma força de propulsão para cima

W = 40 Kg  
V = 2 m/seg  
d = 2 x 32 mm  
(Ø cilindro, quant. 2 cilindros)  
P = 6 bar  
C = 20 ciclos/hora

Cálculo da energia cinética:  
 $E_k = 1/2 \times W \times V^2$

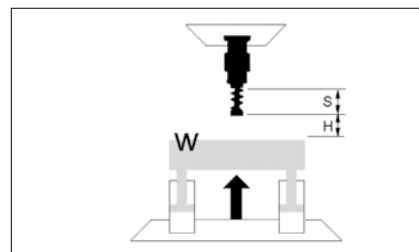
$E_k = 1/2 \times 40 \times 2^2$   
 $E_k = 80 \text{ Nm}$   
Com isso, assumimos o modelo OEM 1,25 Mx1 como o adequado.

Agora calcularemos a energia de trabalho:  
 $F_d = 2 \times [0,07854 \times d^2 \times P] - (9,8 \times W)$

$F_d = 2 \times [0,07854 \times 32^2 \times 5] - (9,8 \times 40)$   
 $F_d = 412,25 \text{ N}$   
 $E_w = F_d \times S$   
 $E_w = 412,25 \times 0,025$   
 $E_w = 10,3 \text{ Nm}$   
Calcularemos a energia total:  
 $E_T = E_k + E_w$   
 $E_T = 80 + 10,3$

$E_T = 90,3 \text{ Nm}$   
Energia total absorvida por hora:  
 $E_T C = E_T \times C$   
 $E_T C = 90,3 \times 20$   
 $E_T C = 1806 \text{ Nm/h}$

O modelo OEM 1,25 Mx1 é o adequado.



### Aplicação vertical: movendo-se uma carga a partir de um motor

W = 50 Kg  
V = 1,5 m/seg  
Potência do motor = 1 Kw  
C = 20 ciclos/hora

Cálculo da energia cinética:  
 $E_k = 1/2 \times W \times V^2$   
 $E_k = 1/2 \times 50 \times 1,5^2$   
 $E_k = 56,25 \text{ Nm}$

Caso A (para cima):  
Calcularemos a energia de trabalho:  
 $F_d = \frac{(3000 \times Kw)}{V} - (9,8 \times W)$   
 $F_d = \frac{(3000 \times 1)}{1,5} - 490$

$F_d = 1510 \text{ N}$   
Com isso, assumimos o modelo OEM 1,25 Mx1 como o adequado.

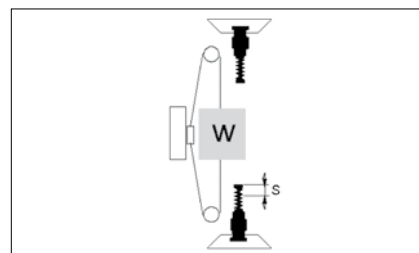
$E_w = F_d \times S$   
 $E_w = 1510 \times 0,025$   
 $E_w = 37,75 \text{ Nm}$   
Calcularemos a energia total:  
 $E_T = E_k + E_w$   
 $E_T = 56,25 + 37,75$   
 $E_T = 94 \text{ Nm}$

Energia total absorvida por hora:  
 $E_T C = E_T \times C$   
 $E_T C = 94 \times 20$   
 $E_T C = 1.880 \text{ Nm/h}$

O modelo OEM 1,25 Mx1 é o adequado.

Caso B (para baixo):  
Calcularemos a energia de trabalho:  
 $F_d = \frac{(3000 \times Kw) + (9,8 \times W)}{V}$   
 $F_d = \frac{(3000 \times 1) + 490}{1,5}$   
 $F_d = 2490 \text{ N}$   
Com isso, assumimos o modelo OEM 1,5 Mx1 como o adequado.  
 $E_w = F_d \times S$   
 $E_w = 2490 \times 0,025$   
 $E_w = 62,25 \text{ Nm}$

Calcularemos a energia total:  
 $E_T = E_k + E_w$   
 $E_T = 56,25 + 62,25$   
 $E_T = 118,5 \text{ Nm}$   
Energia total absorvida por hora:  
 $E_T C = E_T \times C$   
 $E_T C = 118,5 \times 20$   
 $E_T C = 2370 \text{ Nm/h}$   
O modelo OEM 1,5 Mx1 é o adequado.



### Aplicação horizontal: carga móvel somente por inércia

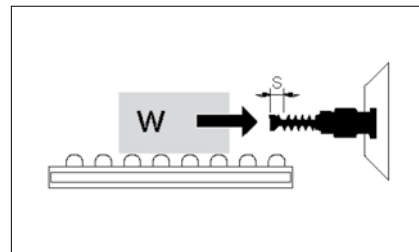
W = 60 Kg  
V = 1,5 m/seg  
C = 200 ciclos/hora

$E_k = 1/2 \times W \times V^2$   
 $E_k = 1/2 \times 60 \times 1,5^2$   
 $E_k = 67,5 \text{ Nm}$   
Assumimos o modelo OEM 1,25 Mx1 como o adequado.

Cálculo da energia de trabalho: não aplicável

Calcularemos a energia total:  
 $E_t = E_k$   
 $E_t = 67,5 \text{ Nm}$

Energia total absorvida por hora:  
 $E_t C = E_t \times C$   
 $E_t C = 67,5 \times 200$   
 $E_t C = 13500 \text{ Nm/h}$   
O modelo OEM 1,25 Mx1 é o adequado.



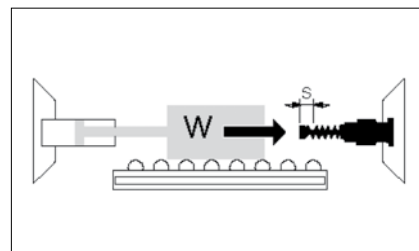
### Aplicação horizontal: carga móvel impulsionada

d = 63 mm (Ø cil.)  
P = 6 bar  
S = 0,025 m  
O resto dos dados coincide com os do exemplo anterior.  
 $F_D = 0,07854 \times d^2 \times P$   
 $F_D = 0,07854 \times 63^2 \times 6$   
 $F_D = 1870,35 \text{ N}$   
Assumimos o modelo OEM 1,5 Mx1 como o adequado

$E_w = F_D \times S$   
 $E_w = 1870,35 \times 0,025$   
 $E_w = 46,76 \text{ Nm}$   
Combinando a energia cinética do exemplo anterior e a força de propulsão:  
 $E_t = E_k + E_w$   
 $E_t = 67,5 + 46,76$   
 $E_t = 114,26 \text{ Nm}$

Energia total a ser absorvida por hora:  
 $E_t C = E_t \times C$   
 $E_t C = 114,26 \times 200$   
 $E_t C = 22.852 \text{ Nm/hora}$   
Pode-se escolher o modelo:  
OEM 1,5 Mx1

NOTA:  
Quando a energia/hora exceder a capacidade de dissipação do amortecedor, utilize o tamanho imediatamente superior.  
Quando a carga móvel for deslocada por uma força de propulsão ( $F_D$ ), verifique a máxima admissível para o modelo escolhido.



### Aplicação horizontal: carga móvel impulsionada por um motor

W = 250 Kg  
V = 1m/seg  
Potência motor = 0,5 Kw  
C = 50 ciclos/hora

$E_k = 1/2 \times W \times V^2$   
 $E_k = 1/2 \times 250 \times 1^2$   
 $E_k = 125 \text{ Nm}$   
Assumimos o modelo OEM 1,25 Mx2 como o adequado.

Cálculo da energia de trabalho:

$$F_D = \frac{3000 \times Kw}{V}$$

$$F_D = \frac{3000 \times 0,5}{1}$$

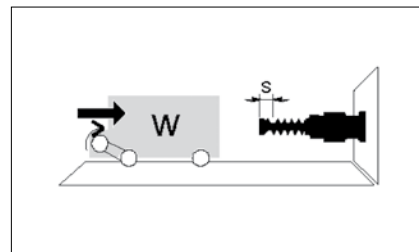
$$F_D = 1500 \text{ N}$$

$E_w = F_D \times S$   
 $E_w = 1500 \times 0,05$   
 $E_w = 75 \text{ Nm}$

Calcularemos a energia total:  
 $E_t = E_k + E_w$   
 $E_t = 125 + 75$   
 $E_t = 1575 \text{ Nm}$

Energia total a ser absorvida por hora:  
 $E_t C = E_t \times C$   
 $E_t C = 1575 \times 50$   
 $E_t C = 78.750 \text{ Nm/h}$

O modelo OEM 1,25 Mx2 é o adequado.



### Aplicação com uma carga movendo-se livremente em um plano inclinado

W = 25 Kg  
H = 0,2 m  
 $\alpha = 30^\circ$   
C = 250 ciclos/hora

$E_k = 9,8 \times W \times H$   
 $E_k = 9,8 \times 25 \times 0,2$   
 $E_k = 49 \text{ Nm}$

$F_D = 9,8 \times W \times \text{sen } \alpha$   
 $F_D = 9,8 \times 25 \times 0,5$   
 $F_D = 122,5 \text{ N}$

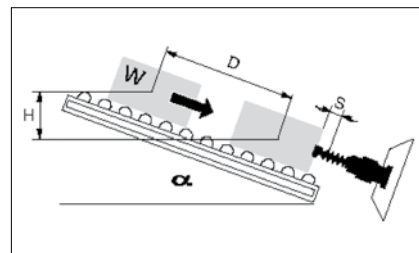
Teste com o modelo OEM 1,0 MF.

$E_w = F_D \times S$   
 $E_w = 122,5 \times 0,025$   
 $E_w = 3,06 \text{ Nm}$

Combinando a energia cinética com o efeito da força de propulsão:

$E_t = E_k + E_w$   
 $E_t = 49 + 3,06$   
 $E_t = 52,06 \text{ Nm}$

Energia total absorvida por hora:  
 $E_t C = E_t \times C$   
 $E_t C = 52,06 \times 250$   
 $E_t C = 13015 \text{ Nm/hora}$   
O modelo escolhido é adequado.





### Aplicação horizontal: massa em rotação

W = 45 Kg  
 $\omega = 1,5 \text{ rad/seg}$   
 T = 120 Nm  
 K = 0,4 m  
 $R_s = 0,5 \text{ m}$   
 C = 120 ciclos/hora

$E_k = 0,5 \times I \times \omega^2$   
 $E_k = 0,5 \times 7,2 \times 1,5^2$   
 $E_k = 8,1 \text{ Nm}$   
 Assumimos o modelo OEM 0,5M.

$E_w = F_D \times S$   
 $E_w = 240 \times 0,012$   
 $E_w = 2,88 \text{ Nm}$

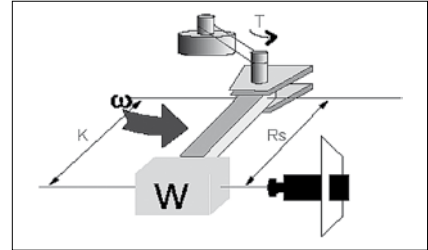
Energia total a ser absorvida por hora:  
 $E_T C = E_T \times C$   
 $E_T C = 10,98 \times 120$   
 $E_T C = 1317,6 \text{ Nm/hora}$

Cálculo da energia cinética:  
 $I = W \times K^2 = 45 \times 0,4^2$   
 $I = 7,2 \text{ Nm/seg}^2$

Cálculo da energia de trabalho:  
 $F_D = T / R_s$   
 $F_D = 120 / 0,5$   
 $F_D = 240 \text{ N}$

Combinando a energia cinética e a energia motriz:  
 $E_T = E_k + E_w$   
 $E_T = 8,1 + 2,88$   
 $E_T = 10,98 \text{ Nm}$

O modelo OEM 0,5 M é suficiente.



### Aplicação horizontal: rotação de porta

W = 25 Kg  
 $\omega = 2,5 \text{ rad/seg}$   
 (velocidade angular)  
 Torque T = 10 Nm  
 $R_s = 0,5 \text{ m}$   
 A = 1 m  
 B = 0,1 m  
 C = 250 ciclos/hora

$I = 25 \times 0,58^2$   
 $I = 8,4 \text{ Nm/seg}^2$

$E_w = F_D \times S$   
 $E_w = 20 \times 0,025$   
 $E_w = 0,5 \text{ Nm}$

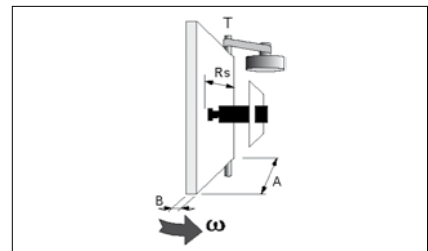
Energia total absorvida por hora:  
 $E_T C = E_T \times C$   
 $E_T C = 26,8 \times 250$   
 $E_T C = 6700 \text{ Nm/h}$   
 Cálculo da velocidade de impacto e confirmação da seleção:

$K = 0,289 \times \sqrt{4 \times A^2 + B^2}$   
 $K = 0,289 \times \sqrt{4 \times 1^2 + 0,1^2}$   
 $K = 0,58 \text{ m}$   
 $I = W \times K^2$

$E_k = (I \times \omega^2) / 2$   
 $E_k = (8,4 \times 2,5^2) / 2$   
 $E_k = 26,3 \text{ Nm}$   
 Assumimos o modelo OEM 1,0 MF como o adequado.

Calcularemos a energia total:  
 $E_T = E_k + E_w$   
 $E_T = 26,3 + 0,5$   
 $E_T = 26,8 \text{ Nm}$

$V = R_s \times \omega$   
 $V = 0,5 \times 2,5$   
 $V = 1,25 \text{ m/seg}$   
 O modelo OEM 1,0 MF é o adequado.



### Aplicação vertical: braço rotativo com a carga movida por motor

Este exemplo ilustra o cálculo para duas condições: Caso A (carga oposta à gravidade), Caso B (carga a favor da gravidade)

W = 50 Kg  
 $\omega = 2 \text{ rad/seg}$   
 (velocidade angular)  
 T = 350 Nm (Torque)  
 $\theta = 30^\circ$  (ângulo de rotação)  
 $R_s = 0,4 \text{ m}$   
 C = 1 ciclo/hora  
 K = 0,6 m

CASO A:  
 Cálculo da energia de trabalho  
 $F_D = \frac{T - (9,8 \times W \times K \times \text{Sen } \theta)}{R_s}$   
 $F_D = \frac{350 - (9,8 \times 50 \times 0,6 \times 0,5)}{0,4}$   
 $F_D = 507,5 \text{ Nm}$

CASO B:  
 Cálculo da energia de trabalho  
 $F_D = \frac{T + (9,8 \times W \times K \times \text{Sen } \theta)}{R_s}$   
 $F_D = \frac{350 + (9,8 \times 50 \times 0,6 \times 0,5)}{0,4}$   
 $F_D = 1242,5 \text{ N}$

$I = W \times K^2$   
 $I = 50 \times 0,6^2$   
 $I = 18 \text{ Nm/seg}^2$

$E_w = F_D \times S$   
 $E_w = 507,5 \times 0,025 = 12,7 \text{ Nm}$

$E_w = F_D \times S$   
 $E_w = 1242,5 \times 0,025 = 31,1 \text{ Nm}$

$E_k = 1/2 \times I \times \omega^2$   
 $E_k = 1/2 \times 18 \times 2^2$   
 $E_k = 36 \text{ Nm}$

Cálculo total da energia:  
 $E_T = E_k + E_w$   
 $E_T = 36 + 12,7$   
 $E_T = 48,7 \text{ Nm}$

Cálculo total da energia:  
 $E_T = E_k + E_w$   
 $E_T = 36 + 31,1$   
 $E_T = 67,1 \text{ N}$

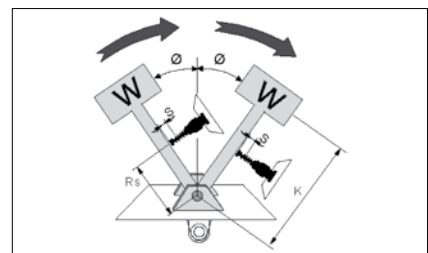
O modelo OEM 1,0 MF atende a estes requisitos.

$E_T C = E_T = 48,7 \text{ Nm}$   
 Vamos calcular a velocidade de impacto e confirmar a seleção:  
 $V = R_s \times \omega = 0,4 \times 2 = 0,8 \text{ m/seg}$

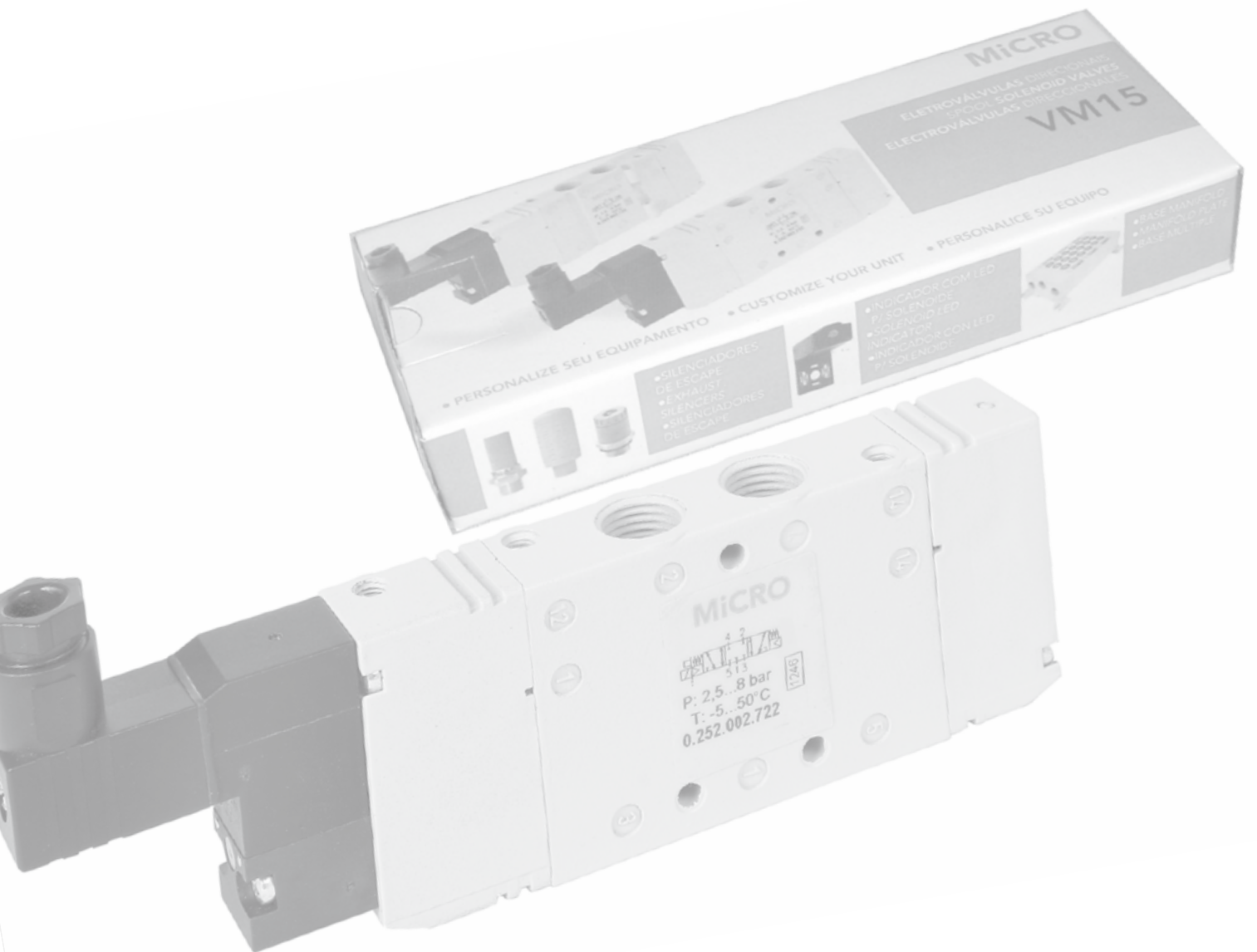
$E_T C = E_T = 67,1 \text{ Nm}$   
 Vamos calcular a velocidade de impacto e confirmar a seleção:  
 $V = R_s \times \omega = 0,4 \times 2 = 0,8 \text{ m/seg}$

O modelo: OEM 1,0 MF é o adequado.

O modelo OEM 1,0 MF é o adequado.



# VÁLVULAS





A função das válvulas direcionais ou distribuidoras é de permitir, orientar (distribuir) ou bloquear um fluxo de ar. São empregadas para diferentes funções dentro de um sistema pneumático. Exemplos: comando dos elementos de trabalho, de outras válvulas com acionamento pneumático, emitir ou bloquear sinais de comando. São identificadas por duas características principais, Número de vias e Número de posições.

**Vias:** Denominamos assim o número de bocais de conexão do elemento de distribuição. Encontramos válvulas com 2, 3, 4, 5 ou mais vias. Não é possível um número de vias inferior a dois.

**Posições:** refere-se ao número de posições estáveis do elemento de distribuição. As válvulas mais comuns possuem 2 ou 3 posições, apesar de alguns modelos particulares possuírem mais. Não é possível um número de posições inferior a dois.

As válvulas direcionais são definidas conforme o número de vias e o número de posições da seguinte forma:

Exemplos:	N° Vias / N° posições
2/2	duas vias / duas posições
3/2	três vias / duas posições
4/2	quatro vias / duas posições
5/2	cinco vias / duas posições
5/3	cinco vias / três posições etc.

### Configuração do símbolo

O símbolo representa a função e a forma de acionamento (ligar e desligar) da válvula (não existe nenhuma relação com a forma construtiva ou bitola da mesma). É composto por duas partes:

Um bloco central, formado por quadrados, representa o número de posições de comutação, número de vias e a condição de fluxo em cada posição.

Outros dois blocos extremos (direita e esquerda), representando a forma de acionamento da mesma.

1. Cada posição da válvula é representada por um quadrado. A quantidade de quadrado que forma o símbolo determina o número de posições de comando.
2. As vias ou conexões são representados por traços unidos ao quadrado correspondente a posição de repouso da válvula.
3. Para representar a condição de fluxo das vias utilizam-se setas ou T. Deste modo uma seta conectando duas vias significa a existência de fluxo entre as mesmas. No caso do T representa que a via está bloqueada. A quantidade de extremidades de setas e pés de T que tocam os lados de um quadrado é igual ao número de vias.
4. As canalizações de escape são representadas por triângulo, podem ser:
  - a) Escape direto no próprio corpo da válvula.
  - b) Escape canalizado ou conduzido.

O símbolo é completado com os símbolos representativos do acionamento para ligar a esquerda e desligar a direita a válvula. Existem diferentes tipos de acionamentos: musculares ou manuais, mecânicos, pneumáticos, elétricos e eletropneumáticos.

### Válvulas 2/2

Pertencem a este grupo todas as válvulas de fechamento que possuem um orifício de entrada e outro de saída (2 vias) e duas posições de comando. São utilizadas somente nas partes dos equipamentos pneumáticos onde não é preciso efetuar a descarga do sistema alimentado pela mesma válvula; atuam somente como válvulas de passagem. Podem ser normalmente fechadas ou abertas, dependendo se fecham ou habilitam a passagem respectivamente na sua posição de repouso.

### Válvulas 3/2

Além de alimentar um circuito, permitem a sua descarga ao serem comutadas. Também podem ser normalmente fechadas ou abertas.

### Válvulas 4/2

Possuem quatro orifícios de conexão, sendo um para alimentação, dois para utilizações normais e um para escape, sendo este último comum para ambas utilizações. Operam em duas posições de comando, sendo que para cada uma delas só uma utilização é alimentada, enquanto que a outra é conectada ao escape; esta condição é invertida ao se comutar a válvula.

### Válvulas 5/2

Possuem cinco orifícios de conexão e duas posições de comando. A diferença em relação à 4/2 é que possuem dois escapes que correspondem um para cada utilização. Isto possibilita entre outras coisas, controlar a velocidade de avanço e retorno de um cilindro de maneira independente.

### Válvulas de 3 posições

As funções das extremidades das válvulas de três posições são idênticas às de duas posições, todavia a diferença é que estas incorporam uma posição central adicional. Esta posição poderá ser de centro fechado, centro aberto ou centro sob pressão.

Um centro aberto permite a interrupção intermediária de um atuador de maneira livre, uma vez que ambas as câmaras ficam conectadas ao escape nesta posição. Um centro fechado, ao contrário, permitirá uma interrupção intermediária, porém o cilindro ficará bloqueado pelo impedimento de seus escapes. O centro com pressão mantém ambas as câmaras alimentadas, o que permite interromper com precisão um cilindro sem haste, compensando eventuais perdas de ar no circuito.

### Eletroválvulas

Nas eletroválvulas, o sinal que origina a comutação é de natureza elétrica, excitando um solenóide que por ação magnética provoca o deslocamento de um núcleo móvel interno que habilita ou não a passagem do fluido.

Nos comandos diretos, o mesmo núcleo habilita ou não a passagem principal do fluido; nos comandos eletropneumáticos, uma válvula piloto de comando direto envia o sinal pneumático que desloca o distribuidor principal.

### Características funcionais das válvulas

Existem várias características a serem definidas para a escolha de uma válvula, que são as seguintes:

A *vazão nominal*, expressa em NI/min, representa a vazão normal de ar em l/min que passa pela válvula, com uma pressão de alimentação de 6 bar e uma perda de carga de 1 bar.

A *freqüência de comutação* reflete a rapidez com que a válvula comuta as suas posições.

### Montagem das válvulas

As válvulas direcionais na sua concepção básica possuem os bocais de conexão diretamente sobre o seu corpo. Esta forma de montagem é adequada quando se trata de automações simples com uma quantidade reduzida de válvulas.

Outra forma de montagem é através das *bases unitárias*, onde todas as conexões se encontram sobre uma parte inferior sem peças móveis e sem manutenção. A reposição ou manutenção periódica da válvula não implica em tarefas de desconexão e conexão, economizando tempo e mão de obra.

Baseando-se neste critério, foram desenvolvidas as denominadas *bases manifold* ou bases para montagem múltipla. A diferença em relação às bases unitárias é que existem um canal comum para alimentação e outro para os escapes, proporcionando economia de conexões e tempo de montagem. Sendo as conexões feitas geralmente por trás, isto possibilita a montagem frontal das bases em painéis com as suas saídas pela parte de trás dos mesmos.

### Dimensionamento das válvulas

A vazão normal necessária para o acionamento de um cilindro pneumático, dependerá em geral da vazão necessária para o acionamento, que por sua vez dependerá do tamanho do cilindro, da velocidade de seu acionamento e da pressão de operação, onde:

$$Q_r = 0,0028 \cdot \frac{d^2 \cdot C}{t} \cdot (p + 1,013)$$

Q<sub>r</sub> = vazão necessária (Nm<sup>3</sup>/h)  
 d = diâmetro do pistão do cilindro (cm<sup>2</sup>)  
 C = curso do cilindro (cm)  
 t = tempo de execução do movimento (seg)  
 p = pressão de operação ou manométrica (bar)

A vazão nominal normal que a válvula deve ter é determinada pela seguinte expressão:

$$Q_n = \frac{40,89 \cdot Q_r}{\sqrt{\Delta p (p_e - \Delta p)}}$$

onde:

Q<sub>n</sub> = Vazão nominal da válvula (NI/min)  
 Δp = Queda de pressão admitida na válvula (bar)  
 p<sub>e</sub> = Pressão absoluta de alimentação da válvula (bar) (pressão manométrica + 1,013)  
 Q<sub>r</sub> = Vazão exigida pelo acionamento (Nm<sup>3</sup>/h)

### Recomendações para montagem das válvulas direcionais

1. Na sua maioria todas as roscas são Gás cilíndricas (BSP). Deve-se tomar cuidado especial ao montar tubulações galvanizadas, que por serem de rosca cônica podem causar a quebra do componente. Utilize preferencialmente conexões com rosca cilíndrica de assento frontal (BSP).
2. Se for utilizado selante de fita para as uniões rosquea-

das, certifique-se que não sobrem restos que possam penetrar no interior da válvula e prejudicar seu bom funcionamento.

3. Ao montar a tubulação, certifique-se que não haja corpos estranhos em seu interior. É recomendável soprarmos previamente com ar limpo e seco.
4. Não monte as válvulas em ambientes com temperaturas maiores que as especificadas.
5. Em todos os casos certifique-se que o ar fornecido para as válvulas tenha sido previamente filtrado e de preferência lubrificado. Uma válvula operada com ar sem filtragem e sem lubrificação fica sujeita à diminuição da sua vida útil.
6. Muitas válvulas são similares externamente, entretanto cumprem funções diferentes ou trabalham com pressões diferentes. Para maior segurança, verifique o código da válvula e confirme que seja o mesmo no catálogo do fabricante.
7. Para maior segurança nas conexões e evitar acionamentos acidentais, verifique qual é o bocal de pressão, quais são as utilizações e quais são os escapes de acordo com o símbolo ISO na etiqueta de cada válvula.
8. Quase todas as válvulas possuem os bocais de descarga com rosca, o que permite conduzir os escapes para onde não haja risco de contaminação de óleo ou propagação de ruídos.
9. Se os escapes de ar produzirem ruídos incômodos ou superarem os limites permitidos, deve-se prever a utilização de silenciadores de escape.
10. Se a válvula for de 2 posições estáveis comandada por impulsos, tenha em mente que ela deve ser montada sempre de tal forma que o distribuidor fique na horizontal, para evitar o risco de que este se movimente pela ação de seu próprio peso e/ou por vibrações.
11. É recomendável instalar as válvulas o mais próximo possível dos atuadores comandados.
12. No caso de comandos elétricos ou eletropneumáticos, certifique-se que a tensão de alimentação corresponda à tensão nominal do solenóide com sua respectiva tolerância. Fora deste valor, poderão funcionar de forma incorreta e com perigo de deterioração.
13. Levar em conta que as solenóides e as tomadas podem assumir diferentes posições para efeito de se conseguir a orientação mais conveniente dos cabos para cada aplicação.
14. Em solenóides de corrente contínua ou alternada é recomendável o uso de indicadores com LED, para facilitar o acompanhamento dos sinais durante as manutenções. No caso de corrente contínua, vale mencionar que os LEDs possuem polaridade e só acenderão se a polaridade for respeitada.

### Plano de manutenção preventiva das válvulas direcionais

A vida das válvulas direcionais é determinada pelos ciclos de comutação realizados. Portanto, em função deste parâmetro é realizado também o programa de manutenção preventiva das válvulas.

Pode-se estabelecer um plano de manutenção preventiva que considere intervenções por períodos semanais, a cada 8 milhões de ciclos de comutação (ou 1 ano) e a cada 24 milhões de ciclos de comutação (ou 3 anos). Deve-se estipular por exemplo controles visuais de vazamentos, vibrações ou aquecimento, desmontagens parciais, limpeza de elementos e reposições preventivas

de peças deterioradas. Utilize sempre Kits de Reparo originais MICRO. Para maiores informações contate o Departamento de Service da MICRO Automação.

A frequência das intervenções é afetada também pela qualidade da montagem e pela qualidade do ar fornecido (limpeza, umidade e lubrificação). A montagem inadequada ou a má qualidade do ar podem reduzir notavelmente a vida útil das válvulas, e por consequência exigir uma maior frequência de manutenção.

A conversão do período em ciclos de comutação para horas de funcionamento de máquina, pode ser estabelecida para cada válvula em particular, através da seguinte fórmula:

$$H = Cc / (60 \times n)$$

H = Período de manutenção em horas

Cc = Período de manutenção em ciclos de comutação

n = Frequência de atuação da válvula (ciclos/minuto)

### Desmontagem das unidades

O trabalho de desmontagem pode ser executado no local ou em bancada, retirando-se a válvula da máquina. Em ambos os casos deve-se interromper o abastecimento de ar a fim de evitar acidentes ou quebras. Todas as partes são removíveis com ferramentas comuns de bancada. Utilize a mais adequada para cada caso.

Quando for utilizada morsa para prender peças, esta deve-rá possuir protetores nos mordentes, feitos de material mole para não danificar as peças da válvula; apertar moderadamente. Evite prender o distribuidor em morsa já que ele poderá sofrer deformações que o inutilizem. O mesmo cuidado deverá ser tomado ao se prender buchas de distribuição.

Quando a desmontagem das peças oferecer dificuldade excessiva, sugerimos procurar o serviço técnico da MICRO.

### Limpeza das peças

A lavagem das peças pode ser feita por imersão em querosene e com pincel ou escova de limpeza, soprando com ar sob pressão limpo e seco. É conveniente repetir a operação várias vezes até obter-se uma limpeza completa das peças. O uso de solventes ou desengraxantes industriais fica limitado àqueles que não contenham produtos clorados (tricloretileno ou tetracloreto de carbono) ou solventes aromáticos (thinner, acetona, tolueno, etc). Estes compostos são incompatíveis com as partes não metálicas das válvulas (conforme o modelo, buchas e pistões plásticos, guarnições, etc.) provocando a rápida deterioração dos mesmos.

No caso dos comandos eletropneumáticos, é importante manter limpo o fundo do tubo guia e a frente de contato do tragante ou núcleo móvel. Para limpeza, não deverão ser usados elementos mecânicos (espátulas, pontas, limas, etc.) pois podem modificar as superfícies metálicas de contato e alterar o funcionamento do conjunto. Utilize gasolina e remova a sujeira soprando com ar sob pressão limpo e seco. Sob nenhuma hipótese deve-se alterar as molas do conjunto tragante, pois elas são calibradas para a função específica dentro de margens muito estreitas. Sua alteração introduzirá defeitos no comando e consequentemente na própria válvula.

### Reposição de peças

É recomendável utilizar as peças de reposição originais da MICRO. Na substituição de guarnições elásticas, deve-se evitar o excesso de deformação das mesmas durante a montagem. É recomendável que os anéis O-ring sejam deslizados até sua posição e não «rolados». Este último alarga a parte interna dos anéis, modificando suas características. A montagem de certas guarnições é folgada, ou seja, «não justa» (caso das guarnições do distribuidor e buchas de distribuição). É normal que este tipo de guarnição fique folgada em seu alojamento. Não se deve completar nem utilizar guarnições de diâmetro menor ou de maior seção para conseguir um ajuste.

### Montagem das unidades

Todas as peças devem estar perfeitamente secas antes de iniciar sua montagem. É conveniente lubrificar previamente as superfícies deslizantes e as guarnições, utilizando graxa branca neutra leve (não fibrosa nem aditivada com lítio) ou compostos comerciais siliconados leves. Os Kits de reparo incluem a graxa sugerida, que pode ser adquirida em separado.

Utilize-as quando na montagem as guarnições tiverem que ser mantidas na posição. Lubrifique as partes com moderação e assegure o correto posicionamento das guarnições e juntas de tampa antes do ajuste final. Evite «morder» as guarnições.

Dar especial atenção ao posicionamento das seletoras de pilotagem, já que da sua posição depende o funcionamento da válvula conforme o modo desejado. O ajuste final das tampas ou coberturas deverá ser feito gradual e progressivamente em forma cruzada.

### Testes de vazamento e de funcionamento

Antes de reinstalar a válvula na máquina, alimente a válvula com pressão de 6 a 8 bar e tampe seus bocais de utilização (2 e 4).

Em tais condições e para ambas as posições do distribuidor, verifique se há vazamentos nos bocais de escape (3 e 5) e nas tampas de comando e reação.

No caso das válvulas com comando eletropneumático, deve-se aplicar energia elétrica nas solenóides e verificar também se há vazamentos por escape no ar piloto, no tubo guia e no atuador manual, bem como a presença de vibrações.

Nas válvulas com cabeçotes de comando servo-assistidos, verifique a posição das mesmas de acordo com o tipo de alimentação desejado (interna ou externa).

Nunca teste uma eletroválvula soprando pelas utilizações, pois é provável que a mesma não chegue a comutar.

Para as válvulas de comando manual, opere os comandos e efetue os controles de vazamentos mencionados, para ambas as posições (escapes, tampas de comando e reação), verificando se há vazamentos audíveis.

Em todos os casos, teste o funcionamento comutando várias vezes as posições do distribuidor principal.



### Tipos de comandos

Manual genérico	
Manual Botão	
Mecânico apalpador	
Pedal	
Manual Alavanca	
Mecânico c/ Rolete operando nos 2 sentidos	
Mecânico c/ Rolete operando em 1 só sentido	

Vareta	
Push Pull	
Pneumático	
Elétrico	
Eletropneumático	
Eletropneumático c/ actuador manual	
Eletropneumático c/ actuador manual	

Servo-assistido apalpador	
Servo-assistido por botão	
Servo-assistido por alavanca	
Servo-assistido por rolete bidirecional	
Servo-assistido por rolete unidirecional	
Servo-assistido por vareta	
Pneumático por pressão	
Pneumático por pressão assistido por mola	

### Modelos

2/2 2 vias, 2 posições	
3/2 3 vias, 2 posições	
4/2 4 vias, 2 posições	
5/2 5 vias, 2 posições	
5/3 5 vias, 3 posiç. centro fechado	
5/3 5 vias, 3 posiç. centro aberto	
5/3 5 vias, 3 posiç. centro pressurizado	

### Tipos de reação

	Pneumática
	Mola
	Pneumática assistida com mola
	1 Posição central estável
	Biestável
	Triestável

Tipo..... Válvula 3/2 para painel, atuação manual, normalmente aberta ou fechada, reação por mola

Montagem..... Furos diâmetro 22 mm - Os comandos estão vinculados com o corpo à baioneta

Temperatura ambiente.... -5...50 °C (23...122 °F)

Temperatura do fluido..... -10...60 °C (14...140 °F)

Fluido..... Ar comprimido filtrado (recomenda-se lubrificação) - Gases inertes

Pressão de trabalho ..... 0...8 bar (0...116 psi)

Vazão nominal ..... 66 l/min (0,07 Cv)

Comandos ..... Tipo botoeira elétrica em plástico ou metal (\*metálicos apenas sob encomenda)

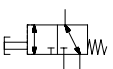
Materiais ..... Corpo de Zamac, distribuidor de aço inoxidável, guarnições de NBR



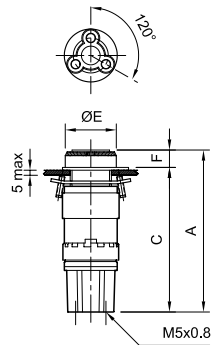
Códigos em **negrito**: Entrega imediata, salvo venda prévia.

### Válvula com comando por botão

Monoestável, botão em diversas cores.

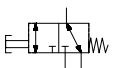
	Plásticos Ø22	Metálicos Ø22 (*)
Verde	<b>0.230.042.300 / 361</b>	0.230.042.300 / 363
Vermelho	<b>0.230.042.300 / 384</b>	0.230.042.300 / 386
Preto	<b>0.230.042.300 / 388</b>	0.230.042.300 / 390

A	86	91,5
C	76	80
ØE	27	30
F	10	11,5

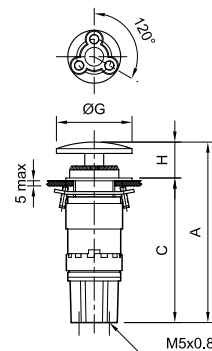


### Válvula com comando tipo «cogumelo»

Monoestável, pulsador cor vermelha.

	Plásticos Ø22	Metálicos Ø22 (*)
	<b>0.230.042.300 / 365</b>	0.230.042.300 / 367

A	97,5	108
C	76	80
ØG	40	40
H	21,5	28



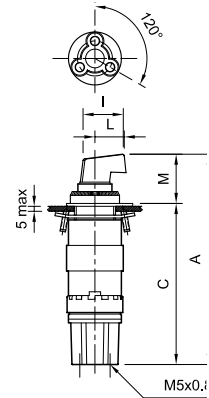
### Válvula com comando por botão rotativo

Biestável, botão na cor preta.

	Plásticos Ø22	Metálicos Ø22 (*)
	<b>0.230.042.300 / 369</b>	0.230.042.300 / 371

	Plásticos Ø22	Metálicos Ø22 (*)
A	112	106
C	85	80
I	35	39
M	27	26
L	23	25

Códigos em **negrito**: Entrega imediata, salvo venda prévia.

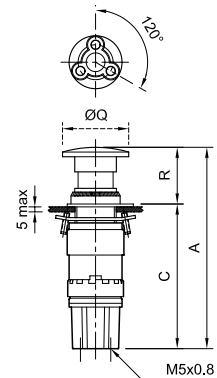


### Válvula com comando tipo cogumelo com retorno manual

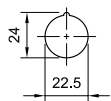
Biestável, retorna à posição com um leve giro no botão. Cor vermelha.

	Plásticos Ø22	Metálicos Ø22 (*)
	<b>0.230.042.300 / 377</b>	0.230.042.300 / 379

	Plásticos Ø22	Metálicos Ø22 (*)
A	106,5	109
C	76	80
Q	30	40
R	30,5	29



### Furo de fixação



Adaptador de furo Ø 30mm á Ø 22mm: **0.200.000.394**

Tipo..... Válvulas 3/2 de atuação manual ou mecânica, reação por mola. Pode ser conectada como normalmente aberta ou normalmente fechada, ou como seletora

Força de atuação..... Comando por pulsador manual: 800 g  
Comando direto: 1800 g  
Comando por rolete: 900 g

Temperatura ambiente.... -5...50 °C (23...122 °F)

Temperatura do fluido.... -10...60 °C (14...140 °F)

Fluido..... Ar comprimido filtrado (recomenda-se lubrificação) - Gases inertes

Pressão de trabalho ..... 0...10 bar (0...145 psi)

Vazão nominal ..... 80 l/min (0,081 Cv)

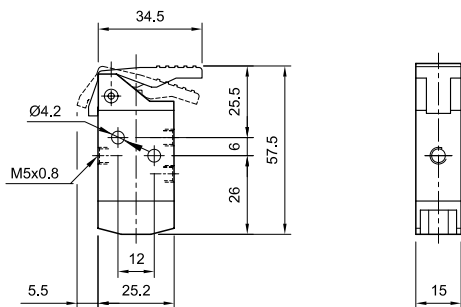
Materiais ..... Corpo de zamac, comandos metálicos e plásticos de engenharia



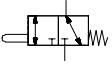
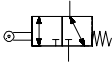
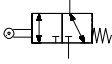
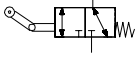
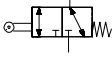
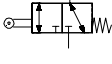
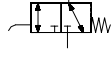
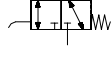
### Válvulas com comandos manuais

Descrição		MiCRO
	Comando pulsador	0.230.001.300

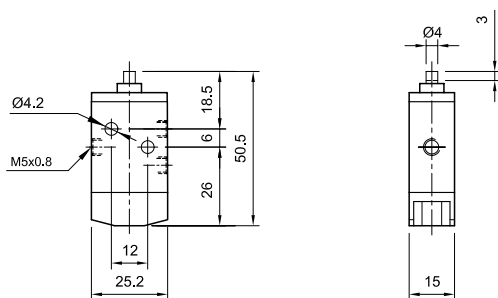
### Comando pulsador manual



### Válvulas com comandos mecânicos

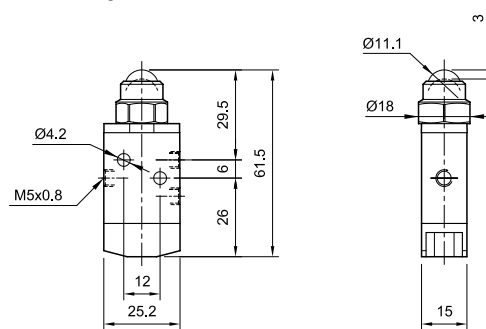
Descrição	MiCRO
 Comando por apalpador	0.230.019.300
 Comando por esfera	0.230.035.300
 Comando por rolete	0.230.021.300
 Comando por rolete unidirecional (gatilho)	0.230.023.300
 Comando por rolete lateral bidirecional	0.230.025.300
 Comando por rolete lateral regulável bidirecional	0.230.027.300
 Comando vareta elástica universal livre	0.230.033.300
 Comando vareta lateral regulável bidirecional	0.230.031.300
Kit de reparo	0.200.000.383

#### Comando por apalpador



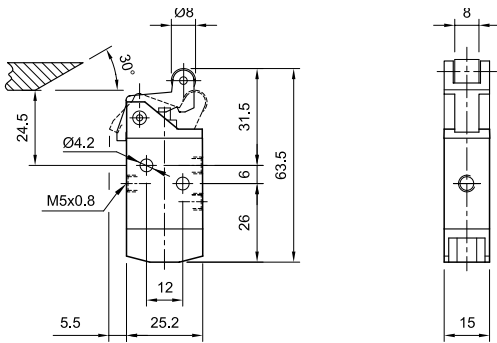
Curso de atuação de 3 mm; providenciar um top externo para evitar golpes no final do curso do comando.

#### Comando por esfera

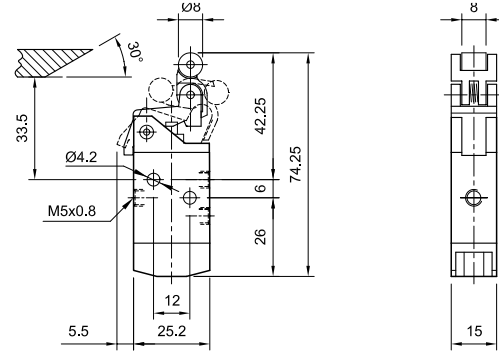


Curso de atuação de 3 mm; providenciar um top externo para evitar golpes no final do curso do comando.

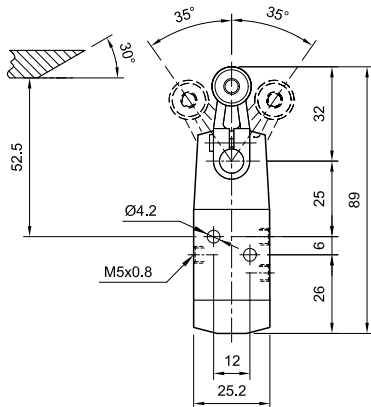
**Comando por rolete**



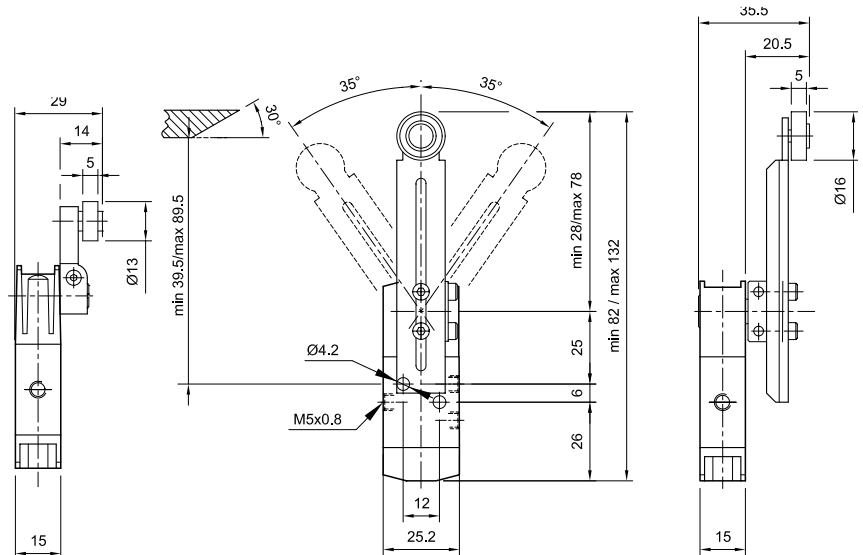
**Comando por rolete unidirecional (gatilho)**



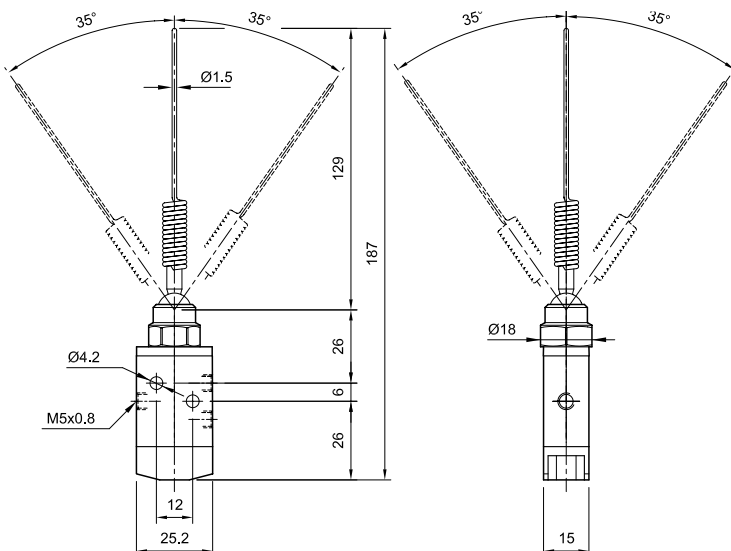
**Comando por rolete lateral bidirecional**



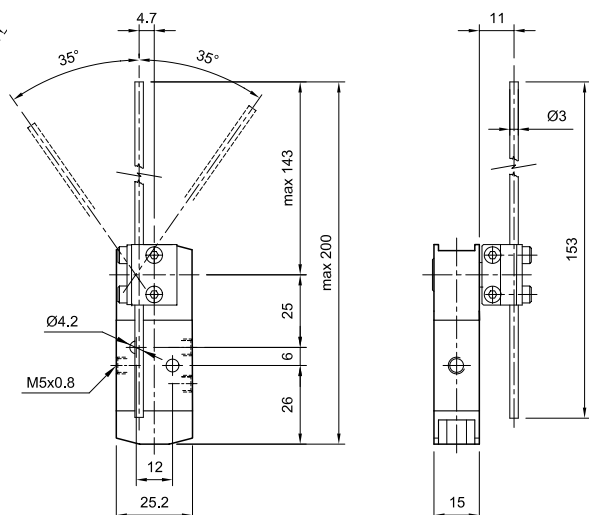
**Comando por rolete lateral regulável bidirec.**



**Comando por vareta elástica universal livre**



**Comando por vareta lateral regulável bidirec.**





Tipo..... Válvulas 3/2 e 5/2 de atuação manual e reação por mola (reação pneumática sob consulta)

Força de atuação..... Comando Push: 3,4 Kg

Temperatura ambiente.... -5...50 °C (23...122 °F)

Temperatura fluido..... -10...60 °C (14...140 °F)

Fluido..... Ar comprimido filtrado (recomenda-se lubrificação) - Gases inertes

Pressão de trabalho ..... 0...10 bar (0...145 psi)

Vazão nominal..... 370 l/min (0,375 Cv) - As de comando Push-Pull 450 l/min ( 0,457 Cv)

Materiais..... Corpo de zamac, comandos metálicos e plásticos de engenharia

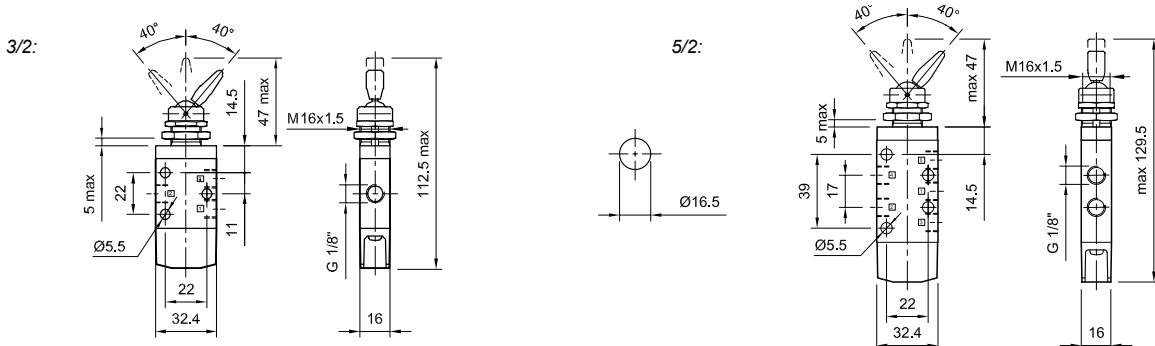


### Válvulas com comandos manuais

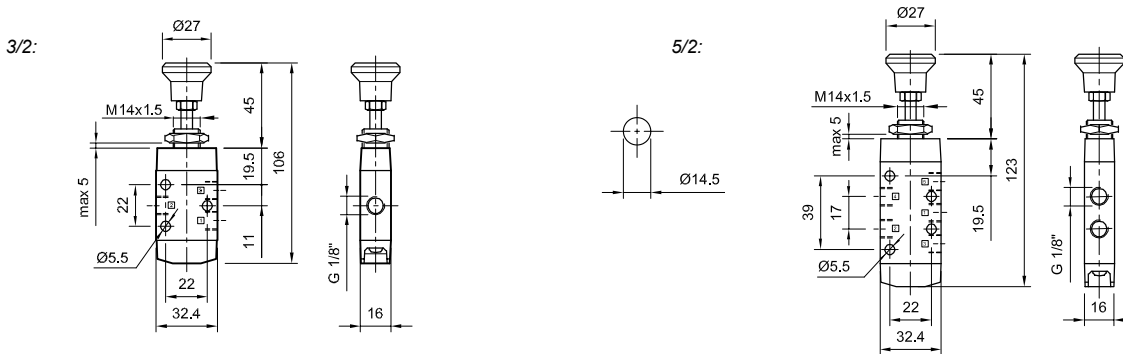
Códigos em **negrito**: Entrega imediata, salvo venda prévia.

Descrição	Válvulas 3/2	<b>MiCRO</b>	Válvulas 5/2	<b>MiCRO</b>
Alavanca para painel		<b>0.234.149.311</b>		<b>0.234.149.411</b>
PUSH-PULL		<b>0.234.144.311</b>		<b>0.234.144.411</b>
PUSH		0.234.145.311		0.234.145.411
Botão curto para painel (vermelho)		<b>0.234.109.311</b>		<b>0.234.109.411</b>
Botão longo para painel (vermelho)		<b>0.234.111.311</b>		<b>0.234.111.411</b>
Botão rotativo para painel (preto)		<b>0.234.113.311</b>		<b>0.234.113.411</b>
Cogumelo pequeno para painel (vermelho)		<b>0.234.115.311</b>		<b>0.234.115.411</b>
Cogumelo grande para painel (vermelho)		<b>0.234.117.311</b>		<b>0.234.117.411</b>
Kit de reparo		0.200.001.006		0.200.001.007

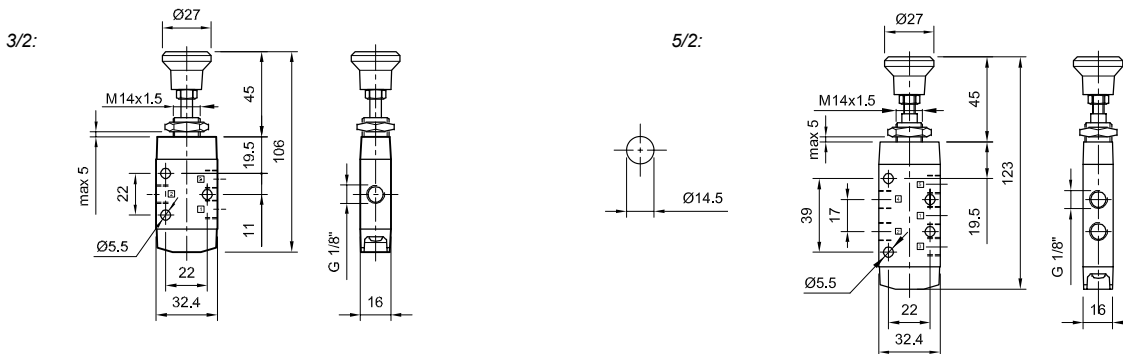
**Comando por alavanca para painel**



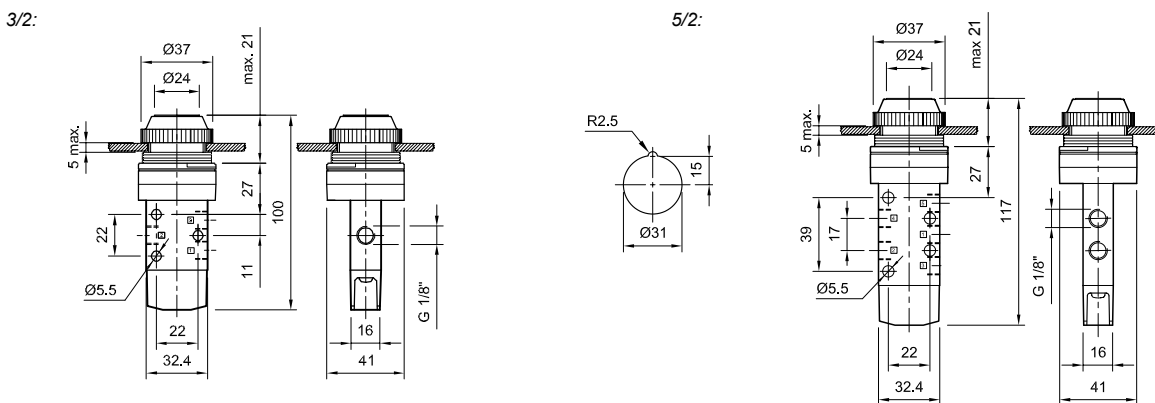
**PUSH-PULL**



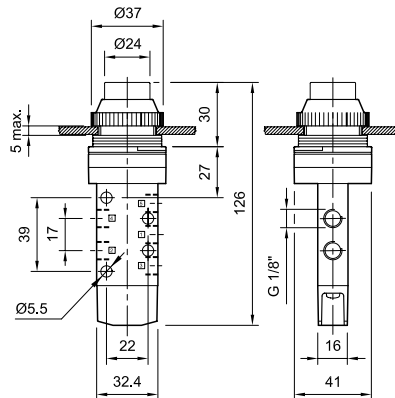
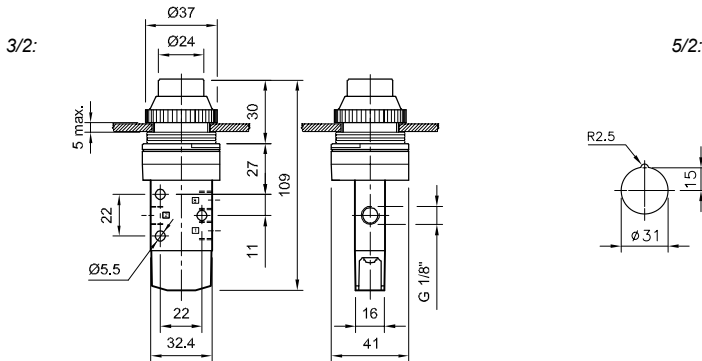
**PUSH**



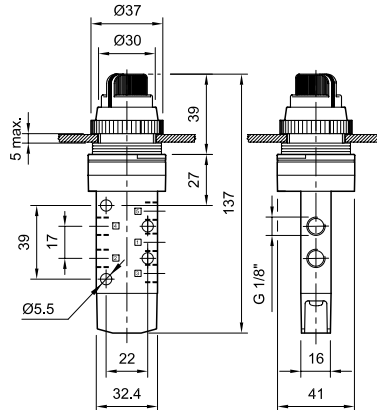
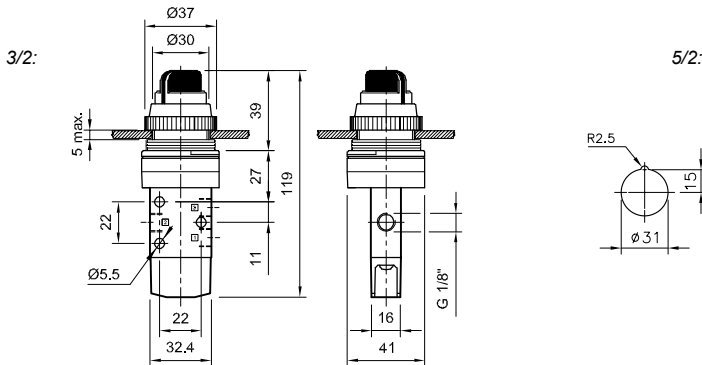
**Botão curto para painel (vermelho)**



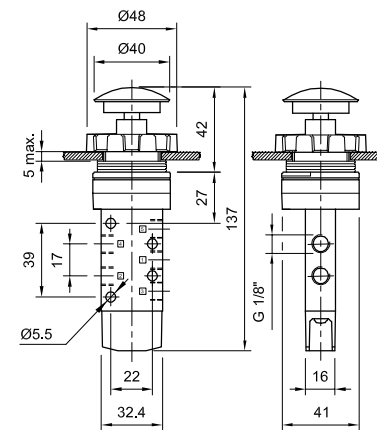
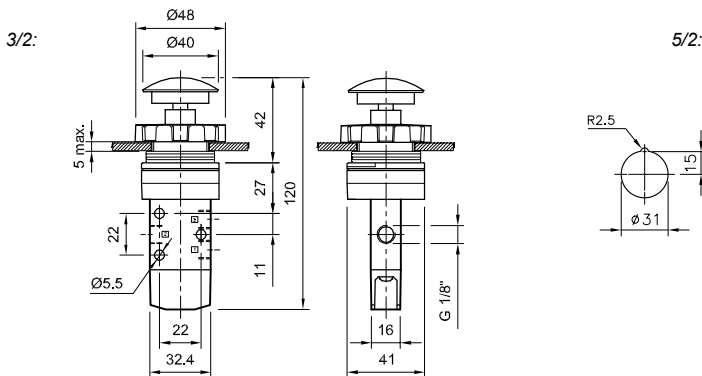
**Botão longo para painel (vermelho)**



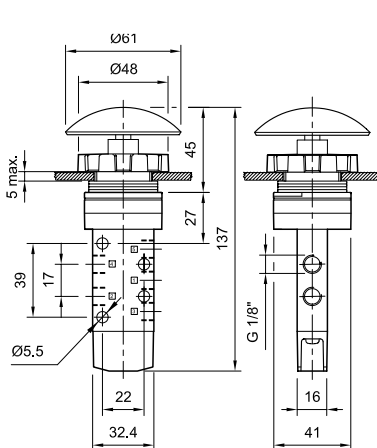
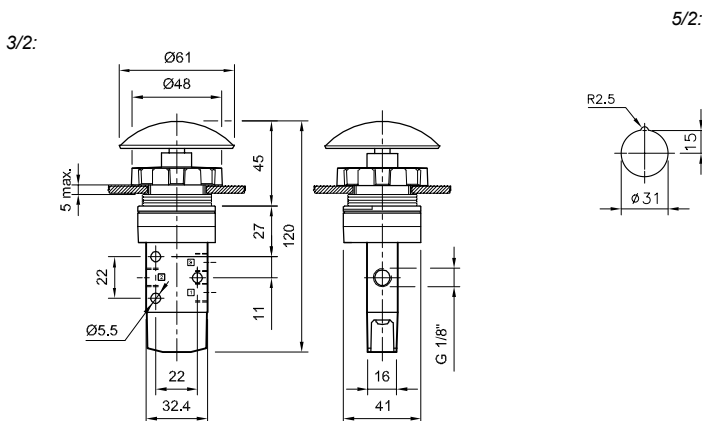
**Botão rotativo para painel (preto)**



**Cogumelo pequeno (vermelho)**



**Cogumelo grande (vermelho)**



Tipo..... Válvulas 3/2 e 5/2 de atuação mecânica e reação por mola (reação pneumática sob consulta)

Força de atuação..... Comando direto: 3,4 kg  
Comando por rolete: 1,75 kg

Temperatura ambiente.... -5...50 °C (23...122 °F)

Temperatura do fluido..... -10...60 °C (14...140 °F)

Fluido..... Ar comprimido filtrado (recomenda-se lubrificação) - Gases inertes

Pressão de trabalho ..... 0...10 bar (0...145 psi)

Vazão nominal ..... 370 l/min (0,375 Cv)

Materiais ..... Corpo de zamac, comandos metálicos e plásticos de engenharia



Códigos em **negrito**: Entrega imediata, salvo venda prévia.

### Válvulas com comando para serviço leve

Descrição	Válvulas 3/2	<b>MiCRO</b>	Válvulas 5/2	<b>MiCRO</b>
Comando por apalpador		<b>0.234.119.311</b>		<b>0.234.119.411</b>
Comando por rolete		<b>0.234.121.311</b>		<b>0.234.121.411</b>
Comando por rolete unidirecional (gatilho)		<b>0.234.123.311</b>		<b>0.234.123.411</b>
Kit de reparo		0.200.001.006		0.200.001.007

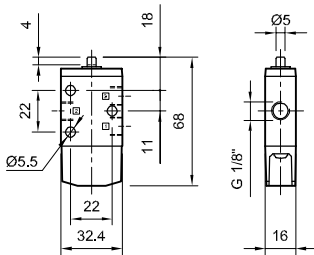
### Válvulas com comando para serviço pesado

Descripción	Válvulas 3/2	<b>MiCRO</b>	Válvulas 5/2	<b>MiCRO</b>
Comando por rolete		<b>0.234.155.311</b>		<b>0.234.155.411</b>
Comando por rolete unidirecional (gatilho)		0.234.157.311		0.234.157.411

NOTA  
-Válvulas com reação pneumática sob encomenda

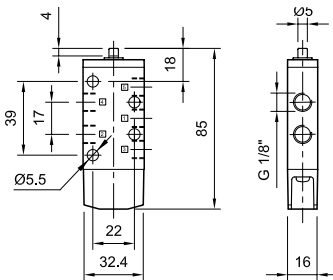
### Serviço leve

#### Comando por apalpador 3/2

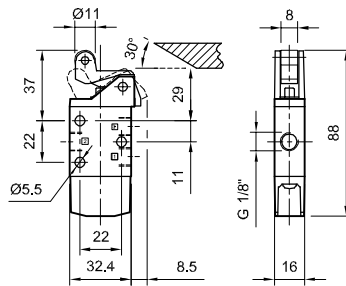


Curso de atuação de 3 mm; providenciar um top externo para evitar golpes no final do curso do comando.

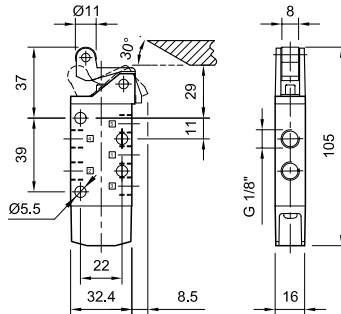
#### 5/2



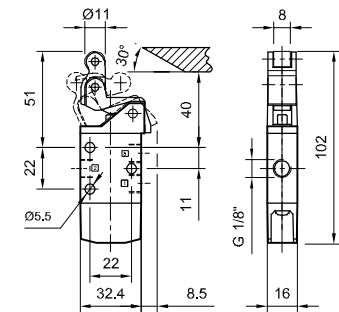
#### Comando por rolete 3/2



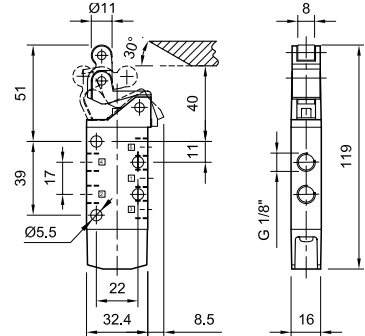
#### 5/2



#### Comando por rolete unidirecional (gatilho) 3/2

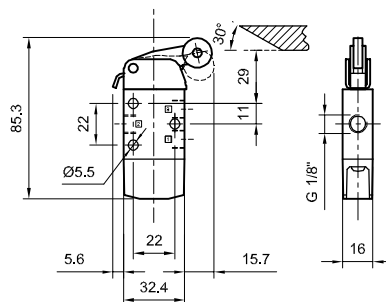


#### 5/2

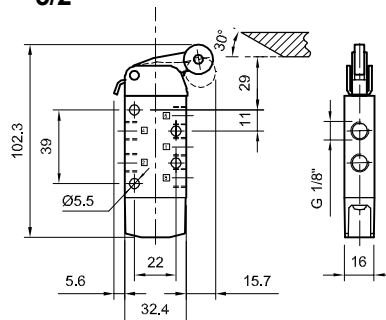


### Serviço pesado

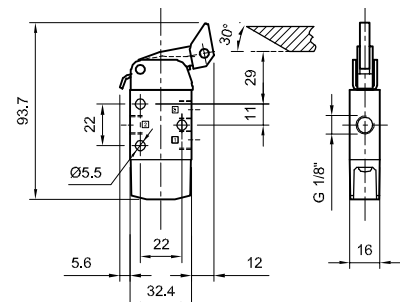
#### Comando por rolete 3/2



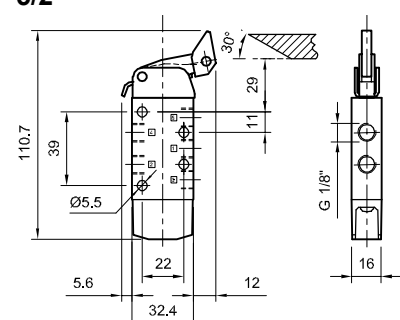
#### 5/2



#### Comando por rolete unidirecional (gatilho) 3/2



#### 5/2



Tipo..... Válvulas 5/2 servo-assistidas de atuação manual ou mecânica; reação por mola (reação pneumática sob consulta), com possibilidade de alimentação externa do comando

Força de atuação..... Comando por pulsador manual: 400 g  
Comando direto: 1000 g  
Comando por rolete: 500 g

Temperatura ambiente.... -5...50 °C (23...122 °F)

Temperatura do fluido.... -10...60 °C (14...140 °F)

Fluido..... Ar comprimido filtrado (recomenda-se lubrificação) - Gases inertes

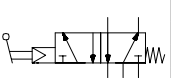
Pressão de trabalho ..... 2,5...10 bar (36...145 psi)

Vazão nominal..... 1000 l/min (1,016 Cv)

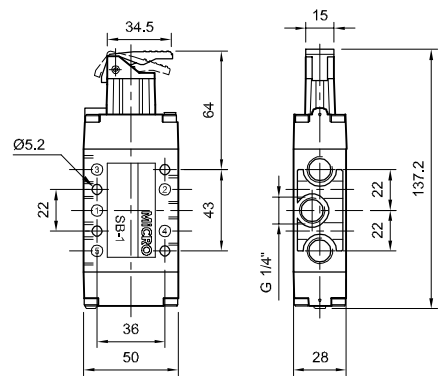
Materiais ..... Corpo de zamac, comandos metálicos e plásticos de engenharia



### Válvulas com comandos manuais

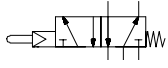
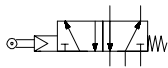
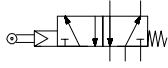
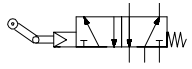
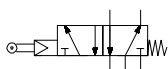
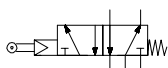
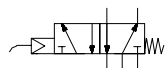
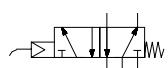
Descrição	MiCRO
 Comando pulsador manual	0.220.101.422
Kit de reparo	0.200.000.517

### Comando pulsador manual

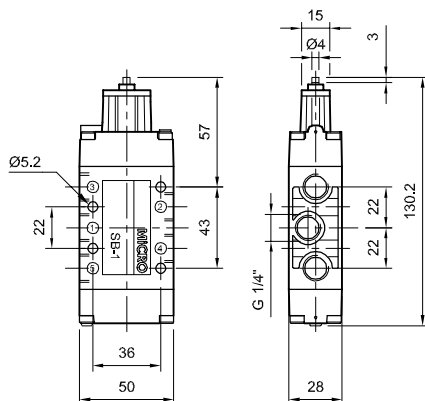




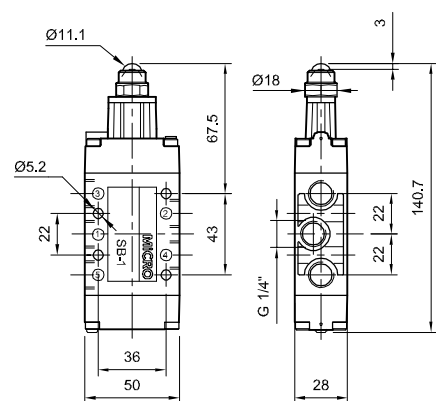
### Válvulas com comandos mecânicos

Descrição	MiCRO
 Comando por apalpador	0.220.119.422
 Comando por esfera	0.220.135.422
 Comando por rolete	0.220.121.422
 Comando por rolete unidirecional (gatilho)	0.220.123.422
 Comando por rolete lateral bidirecional	0.220.125.422
 Comando por rolete lateral regulável bidirecional	0.220.127.422
 Comando vareta elástica universal livre	0.220.133.422
 Comando vareta lateral regulável bidirecional	0.220.131.422
Kit de reparo	0.200.000.517

#### Comando por apalpador

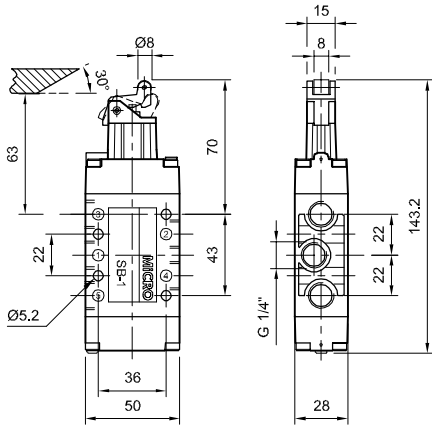


#### Comando por esfera

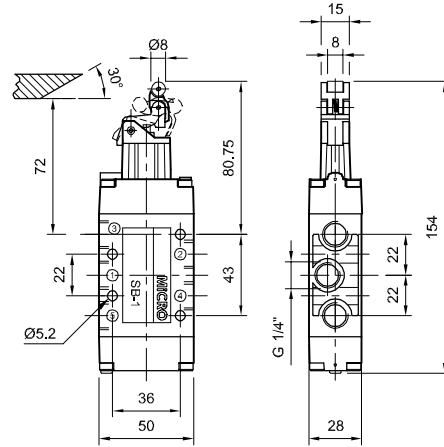


Curso de atuação de 3 mm; providenciar um top externo para evitar golpes no final do curso do comando.

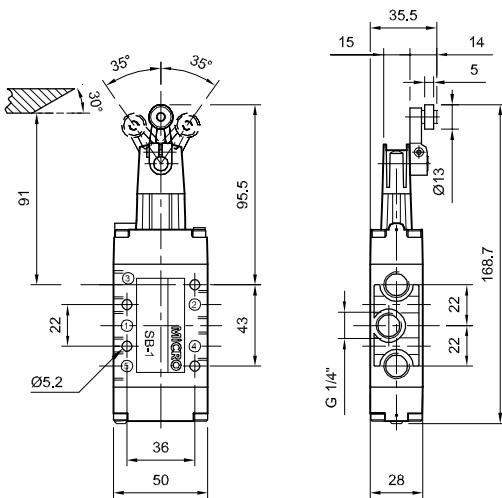
**Comando por rolete**



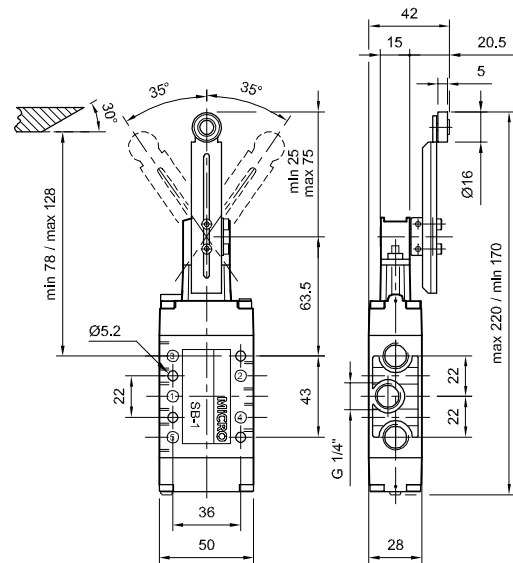
**Comando por rolete unidirecional (gatilho)**



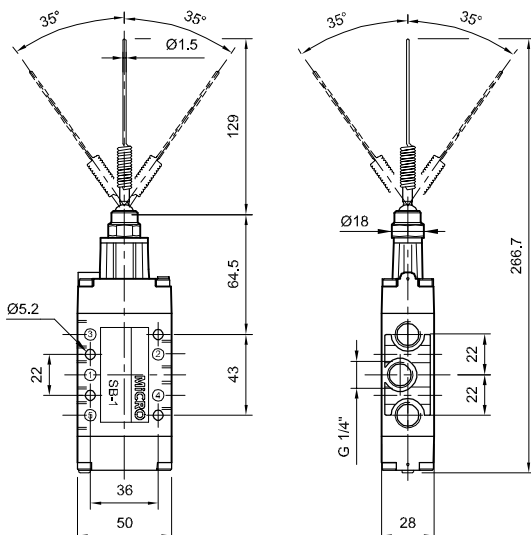
**Comando por rolete lateral bidirecional**



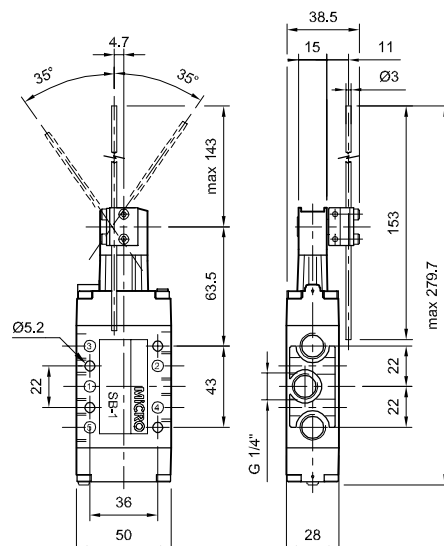
**Comando por rolete lateral regulável bidirecional**



**Comando por vareta elástica universal livre**



**Comando por vareta lateral regulável bidirecional**



Tipo.....	Válvulas 3/2 e 5/2 com comando por botão
Conexões .....	G 1/4"
Temperatura .....	-5...50 °C (23...122 °F)
Temperatura do fluido.....	-10...60 °C (14...140 °F)
Fluido.....	Ar comprimido filtrado (recomenda-se lubrificação) - Gases inertes
Pressão de trabalho .....	0...10 bar (0...145 psi)
Montagem.....	Unitária (3/2 e 5/2) ou em manifold (só 5/2) através do Distribuidor de alimentação ou Base manifold (ver códigos e dimensões na pág. 2.2.6.7)
Vazão nominal.....	1650 l/min (1,6 Cv)

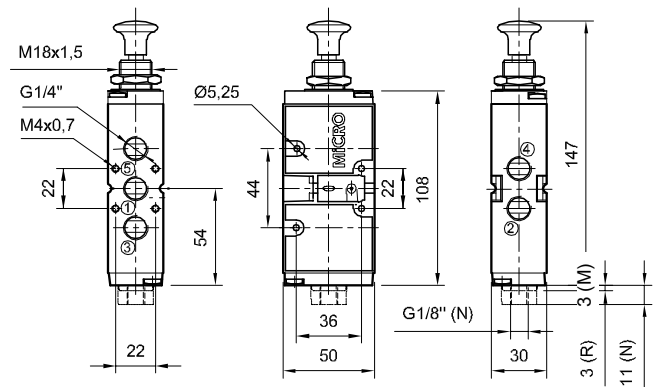
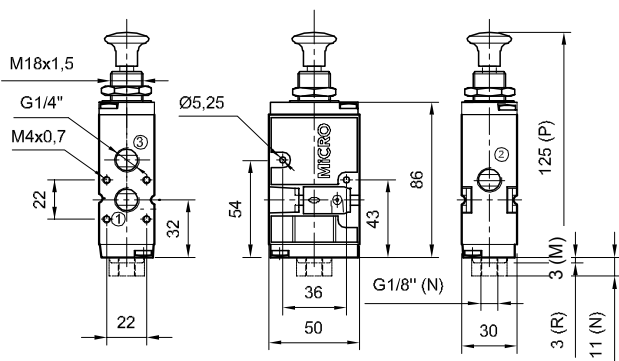


Códigos em **negrito**: Entrega imediata, salvo venda prévia.

**NOVO** **ATÉ O FINAL DO ESTOQUE**

Descrição	CH1 "GM" 1/4"	CH1 1/4"
Válvula 3/2 comando a botão, reação por mola	0.259.033.322	0.250.033.322
Válvula 3/2 comando a botão, reação pneumática	0.259.033.422	0.250.033.422
Válvula 3/2 comando a botão, biestável PUSH-PULL	0.259.033.822	0.250.033.822
Válvula 5/2 comando a botão, reação por mola	0.259.003.322	0.250.003.322
Válvula 5/2 comando a botão, reação pneumática	0.259.003.422	0.250.003.422
Válvula 5/2 comando a botão, biestável PUSH-PULL	0.259.003.822	0.250.003.822
Kit de reparo	0.200.000.891	0.200.000.852
Kit ferramentas (para kit de reparo)	0.000.034.562	--

(N) Somente para versões de reação pneumática  
(M) Somente para versões de reação mola



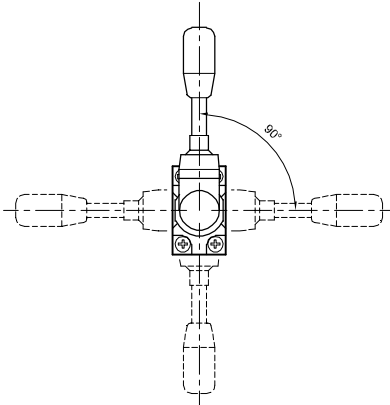
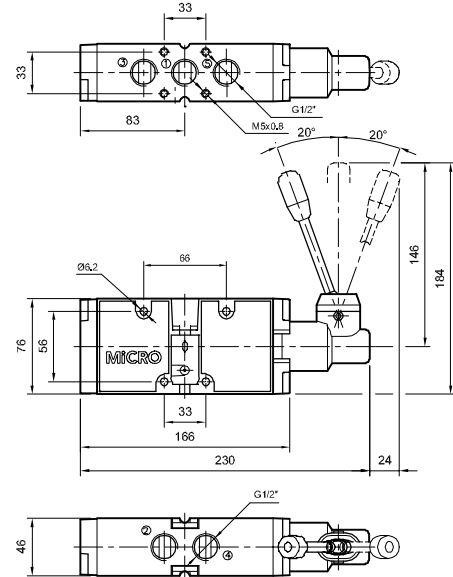


- Tipo..... Válvulas 5/2 e 5/3 com comando por alavanca
- Conexões ..... G 1/2"
- Temperatura ..... -5...50 °C (23...122 °F)
- Temperatura do fluido..... -10...60 °C (14...140 °F)
- Fluido..... Ar comprimido filtrado (recomenda-se lubrificação) - Gases inertes
- Pressão de trabalho ..... 0...10 bar (0...145 psi)
- Montagem..... Unitária ou em manifold através do Distribuidor de alimentação (ver códigos e dimensões na pág. 2.2.7.2)
- Posição alavanca ..... Pode-se girar a cada 90°
- Vazão nominal ..... 5/2: 4400 l/min (4,4 Cv)  
5/3: 4000 l/min (4,0 Cv)



Códigos em **negrito**: Entrega imediata, salvo venda prévia.

		NOVO	ATÉ O FINAL DO ESTOQUE
Descrição		CH3 "GM" 1/2"	CH3 1/2"
	Válvula 5/2 comando alavanca biestável	<b>0.259.000.144</b>	0.250.000.144
	Válvula 5/2 comando alavanca monoestável	<b>0.259.000.344</b>	0.250.000.344
	Válvula 5/3 comando alavanca, centro fechado, triestável	<b>0.259.000.544</b>	0.250.000.544
	Válvula 5/3 comando alavanca, centro aberto, triestável	0.259.000.744	0.250.000.744
	Válvula 5/3 comando alavanca, pos.central estável, centro fechado	<b>0.259.000.944</b>	0.250.000.944
	Válvula 5/3 comando alavanca, pos.central estável, centro aberto	<b>0.259.001.144</b>	0.250.001.144
	Kit de reparo	0.200.000.892	0.200.000.859
	Kit ferramentas (para kit de reparo)	0.000.034.564	--



Tipo.....	Válvulas deslizantes 3/2 de atuação manual, biestáveis e com descarga à atmosfera				
Fluido.....	Ar comprimido filtrado				
Posição de trabalho.....	Indiferente				
Conexões .....	R1/8"	R1/4"	R3/8"	R1/2"	R3/4"
Vazão (l/min a 6 bar) .....	600	1900	2300	4100	7800
Diâmetro nominal .....	5 mm	8 mm	11 mm	14 mm	18 mm
Pressão de trabalho .....	0...16 bar (0...232 psi)				
	Vácuo				
Temperaturas.....	-20...80 °C (-4...176 °F)				
Materiais.....	Corpo e ranhuras de alumínio, guarnições de NBR				

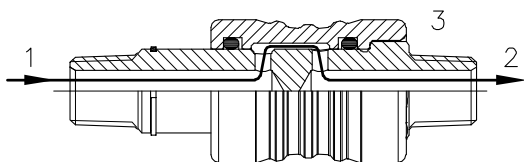
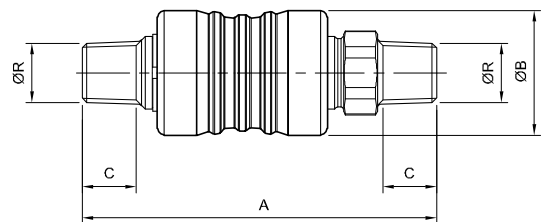


Utilizadas geralmente logo depois de uma unidade FRL, para corte de fornecimento e depressurização do circuito alimentado.  
Podem servir também como acionamento de emergência.

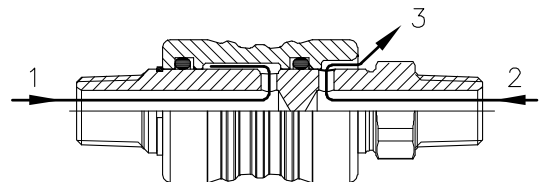
Códigos em **negrito**: Entrega imediata, salvo venda prévia.

	Ø R	<b>MiCRO</b>	Kit de reparo
	R 1/8"	<b>0.400.000.911</b>	0.400.010.125
	R 1/4"	<b>0.400.000.922</b>	0.400.010.126
	R 3/8"	<b>0.400.000.933</b>	0.400.010.127
	R 1/2"	<b>0.400.000.944</b>	0.400.010.128
	R 3/4"	<b>0.400.000.955</b>	0.400.010.129

A	ØB	C
63	21,5	7
78	27,5	10,5
82,5	34	11
105	40	15
127	49,5	16



Posição aberta: o circuito se encontra sob pressão.



Posição fechada: a alimentação se encontra interrompida e o circuito está em descarga.



Tipo..... Válvulas rotativas 4/2 e 4/3 de atuação manual, com distribuidor sem guarnições o que garante um funcionamento seguro e sem manutenção. Possibilidade de fixação em painéis

Fluido..... Ar comprimido filtrado – Gases inertes

Conexões ..... G1/4"      G3/8"      G3/4"

Vazão nominal ..... 520 l/min      1400 l/min      3400 l/min

Diâmetro nominal ..... 4,5 mm      6,5 mm      10,5 mm

Furo de fixação em painéis ..... Ø34,5 mm      Ø40,5 mm      Ø52,5 mm

Pressão de trabalho ..... 0...10 bar (0...145 psi)

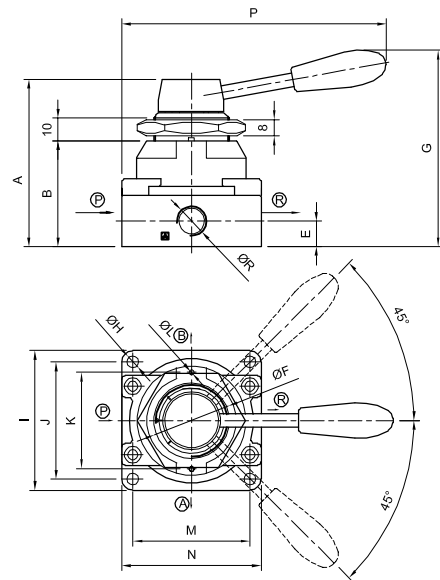
Temperaturas..... -5...60 °C (23...140 °F)

Materiais ..... Corpo da válvula de alumínio, distribuidor lapidado de resina acetálica



Nota: consulte as válvulas rotativas 4/3 de centro a pressão, com as mesmas características que as 4/3 aberto ou fechado.

	Descrição	ØR	MiCRO
	Válvula 4/2	G 1/4"	0.240.002.222
		G 3/8"	0.240.002.233
		G 3/4"	0.240.002.255
	Válvula 4/3 centro fechado	G 1/4"	0.240.002.322
		G 3/8"	0.240.002.333
		G 3/4"	0.240.002.355
	Válvula 4/3 centro aberto	G 1/4"	0.240.002.622
		G 3/8"	0.240.002.633
		G 3/4"	0.240.002.655



P: Alimentação  
A e B: Utilizações  
R: Escape

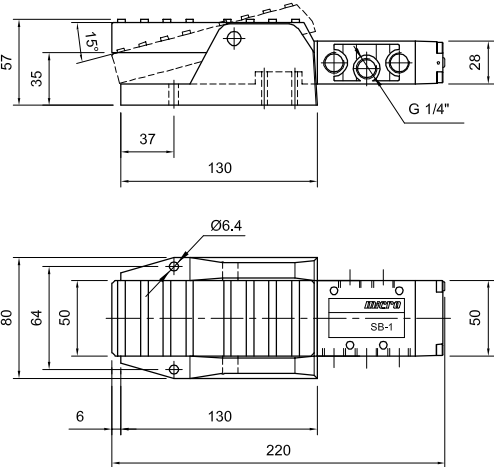
ØR	A	B	C	E	F	G	H	I	J	K	L	M	N	P	Q
G 1/4"	72,6	45	1,5	11,5	M34X1,5	92,5	5	62	49	40	3	49	62	120	23
G 3/8"	88,5	56	1,5	13,5	M40X1,5	104	6,6	74	62	51	3	62	74	140	27
G 3/4"	110,3	72	2	18	M52X1,5	126	6,6	102	89	64	3	81	102	160	

- Tipo..... Válvulas 5/2 de atuação por pedal, distribuidor com ranhuras, monoestáveis ou biestáveis, com descarga para atmosfera
- Fluido..... Ar comprimido filtrado (recomenda-se lubrificação) – Gases inertes
- Conexões ..... G 1/4"
- Vazão nominal ..... 1000 NI/min (1,016 Cv)
- Pressão de trabalho ..... 0...10 bar (0...145 psi)
- Temperaturas..... -5...50 °C (23...122 °F)
- Materiais ..... Corpo da válvula e do pedal de zamac, distribuidor de alumínio e guarnições de NBR (borracha nitrílica)
- Acessórios ..... Proteção de chapa opcional, para evitar acionamentos acidentais

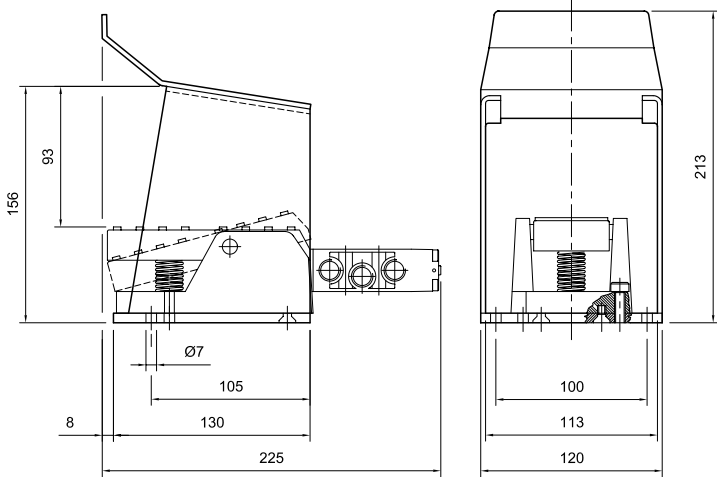


Códigos em **negrito**: Entrega imediata, salvo venda prévia.

Descrição		MiCRO
	Monoestável	<b>0.220.003.522</b>
	Biestável	<b>0.220.003.722</b>



Proteção
<b>0.200.000.200</b>



Tipo..... Válvulas 5/2 de atuação por pedal com proteção incorporada, monoestáveis ou biestáveis com trava mecânica, com escape para atmosfera

Fluido..... Ar comprimido filtrado – Gases inertes

Conexões ..... G 1/4"

Vazão nominal ..... 500 NI/min (0,508 Cv)

Pressão de trabalho ..... 0...8 bar (0...116 psi)

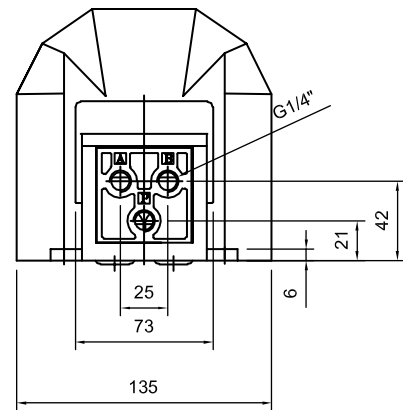
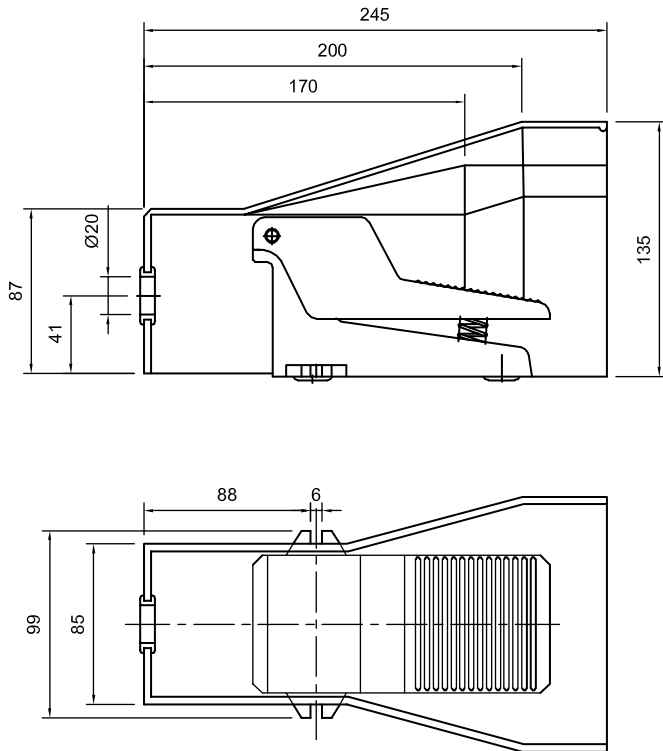
Temperaturas..... -5...60 °C (23...140 °F)

Materiais ..... Corpo da válvula e do pedal de zamac, distribuidor de alumínio e guarnições de NBR (borracha nitrílica), proteção plástica, para evitar acionamentos acidentais



2

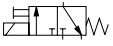
Descrição		MiCRO
	Monostável	0.240.002.422
	Biestável com trava	0.240.002.522

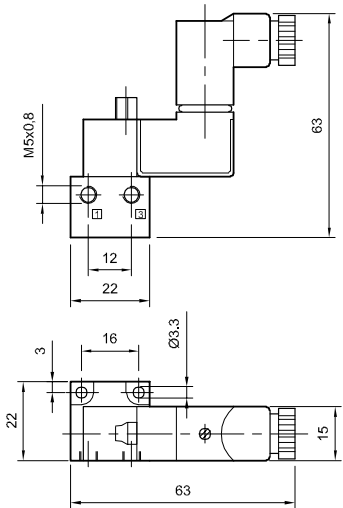


Tipo.....	Mini-eletroválvulas 3/2 normalmente fechadas de 15 mm de largura com atuador manual
Conexão elétrica.....	Com tomada DIN 43650 formato C incluída
Montagem.....	Unitária ou múltipla através do kit manifold
Temperaturas.....	-10...50 °C (14...122 °F)
Fluido.....	Ar comprimido filtrado
Pressão de trabalho .....	0...8 bar (29...116 psi)
Vazão nominal .....	16 l/min (passagem Ø 0,8 mm)
Conexão .....	M5 x 0,8
Tensão.....	Consultar a tabela abaixo
Potência.....	1 watt



### Válvula unitária

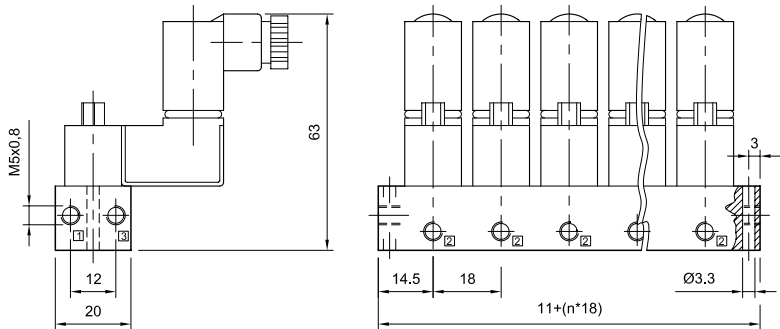
Descrição		MiCRO
	Mini-eletroválvula 3/2 normalmente fechada	0.900.000.471/---



### Válvulas em manifold

Inclui as válvulas

Quantidade de válvulas	MiCRO
2	0.900.000.472 /---
3	0.900.000.473 /---
4	0.900.000.474 /---
5	0.900.000.475 /---
6	0.900.000.476 /---
7	0.900.000.477 /---
8	0.900.000.478 /---
9	0.900.000.479 /---
10	0.900.000.480 /---



Código adicional / ---	Tensão
901	220/230V - 50/60Hz
902	110V - 50/60Hz
903	24V - 50/60Hz
923	24 Vcc
913	12 Vcc

Substituir os traços após a barra pelos valores da tabela ao lado, de acordo com a tensão selecionada para o solenóide.

Exemplo: uma válvula 0.900.000.471/- - com tensão 220V 50/60Hz, deve ser pedida: 0.900.000.471/ 901.

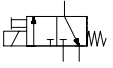
Para mais características dos solenóides, veja na página 2.6.1.1.

Tipo.....	Válvulas 3/2 de atuação elétrica, normalmente fechadas, com atuador manual biestável
Montagem.....	Unitária ou múltipla através do kit manifold
Temperatura ambiente....	-5...50 °C (23...122 °F)
Temperatura do fluido.....	-10...60 °C (14...140 °F)
Fluido.....	Ar comprimido filtrado - Gases inertes
Pressão de trabalho .....	0...10 bar (0...145 psi)
Vazão nominal.....	40 l/min (0,04 Cv)
Frequência.....	Máx. 24 Hz (a 6 bar)
Materiais .....	Corpo de zamac, bobina encapsulada em resina epoxi, tubo guia e tragante de latão e aço inoxidável



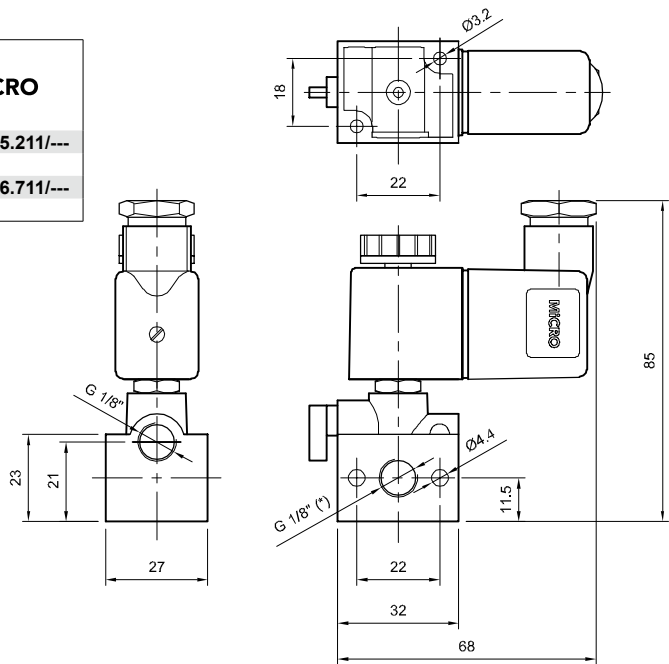
Para mais características dos solenóides, veja na página 2.6.2.2

Códigos em **negrito**: Entrega imediata, salvo venda prévia.

Descrição	MiCRO
 Eletroválvula 3/2 NF unitária	<b>0.211.005.211/---</b>
Eletroválvula 3/2 NF para manifold	<b>0.211.006.711/---</b>

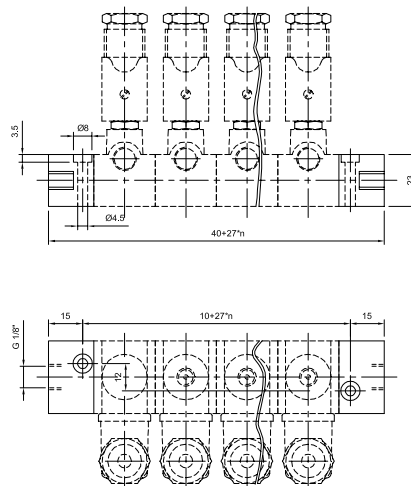
Tensão	Código adicional /---
220V 50/60Hz	/201
110V 50/60Hz	/202
48V 50/60Hz	/208
24V 50/60Hz	/203
24 Vcc	/212
12 Vcc	/213

Nos códigos das eletroválvulas substituir os traços após a barra pelos valores da tabela a cima, de acordo com a tensão selecionada para o solenóide.  
Exemplo: uma válvula 0.211.005.211 / - - - com tensão 220V 50/60Hz, deve ser pedida 0.211.005.211 / 201



### Kit Manifold

Quantidade de válvulas	MiCRO
2	0.200.000.482
3	0.200.000.483
4	0.200.000.484
5	0.200.000.485
6	0.200.000.486
7	0.200.000.487
8	0.200.000.488
9	0.200.000.489
10	0.200.000.490



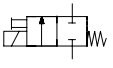
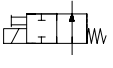
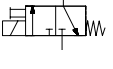
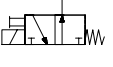
Ao especificar um manifold, solicite "n" válvulas e o kit manifold para as "n" válvulas.

Tipo.....	Válvulas 2/2 e 3/2 de atuação elétrica, com atuador manual monoestável		
Conexões .....	Laterais, inferiores ou para montagem múltipla através do Kit manifold		
Conexão elétrica.....	Tomada DIN 43650 - A		
Temperatura ambiente....	-5...50 °C (23...122 °F)		
Temperatura do fluido.....	-10...60 °C (14...140 °F)		
Fluido.....	Ar comprimido filtrado - Gases inertes		
Pressão de trabalho .....	0...2,5 bar	0...10 bar	0...16 bar
	(0...36 psi)	(0...145 psi)	(0...232 psi)
Vazão nominal .....	78 l/min(*)	115 l/min	40 l/min
	(0,08 Cv)	(0,12 Cv)	(0,04 Cv)
Frequência máx.....	23 Hz (1,5 bar)	17 Hz (6 bar)	13 Hz (10 bar)
Materiais .....	Corpo de zamac, bobina encapsulada em resina epoxi, tubo guia e tragante de aço inoxidável		
Construção especial.....	Uso hidráulico ou pneumático até 30 bar (435 psi)		



Códigos em **negrito**: Entrega imediata, salvo venda prévia.

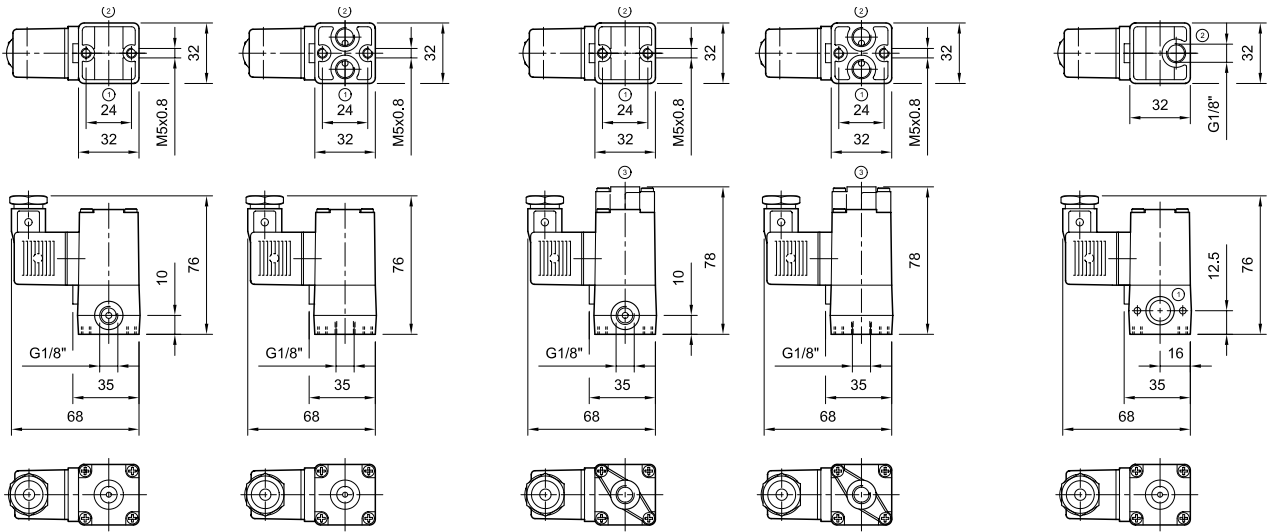
(\*) Com p = 2,5 bar, Δp = 0,5 bar

Descrição	Conexão	0...2,5 bar	0...10 bar	0...16 bar
 Eletroválvula 2/2 normalmente fechada	Lateral	0.210.003.911 / ---	<b>0.210.004.011</b> / ---	0.210.004.111 / ---
	Inferior	0.210.004.211 / ---	0.210.004.311 / ---	0.210.004.411 / ---
	Múltiplo	0.210.006.311 / ---	0.210.006.411 / ---	0.210.006.511 / ---
 Eletroválvula 2/2 normalmente aberta	Lateral	0.210.004.511 / ---	0.210.004.611 / ---	0.210.004.711 / ---
	Inferior	0.210.004.811 / ---	0.210.004.911 / ---	0.210.005.011 / ---
 Eletroválvula 3/2 normalmente fechada	Lateral	0.210.005.111 / ---	<b>0.210.005.211</b> / ---	0.210.005.311 / ---
	Inferior	0.210.005.411 / ---	0.210.005.511 / ---	0.210.005.611 / ---
	Múltiplo	0.210.006.611 / ---	<b>0.210.006.711</b> / ---	0.210.006.811 / ---
 Eletroválvula 3/2 normalmente aberta	Lateral	<b>0.210.005.711</b> / ---	<b>0.210.005.811</b> / ---	0.210.005.911 / ---
	Inferior	0.210.006.011 / ---	0.210.006.111 / ---	0.210.006.211 / ---

Tensão	Código adicional /---
220V 50Hz - 240V 60Hz	<b>001</b>
110V 50Hz - 120V 60Hz	<b>002</b>
48V 50Hz - 48V 60Hz	<b>037</b>
24V 50Hz	<b>003</b>
12V 50Hz	<b>004</b>
24V 60Hz	<b>007</b>
12V 60Hz	<b>008</b>
190 Vcc	<b>009</b>
110 Vcc	<b>010</b>
48 Vcc	<b>011</b>
24 Vcc	<b>012</b>
12 Vcc	<b>013</b>

Nos códigos das eletroválvulas substituir os traços após a barra pelos valores da tabela ao lado, de acordo com a tensão selecionada para a solenóide.  
Exemplo: uma válvula 0.210.005.211 / --- com tensão 220V 50/60Hz, deve ser pedida: 0.210.005.211 / 001.

Para mais características das solenóides, veja na página 2.6.3.1



Eletroválvula NF saída lateral

Eletroválvula NF saída inferior

Eletroválvula NA saída lateral

Eletroválvula NA saída inferior

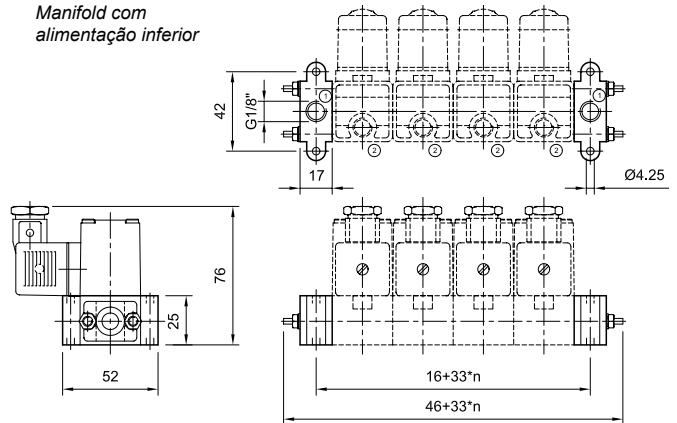
Eletroválvula montagem múltipla

### Kit Manifold

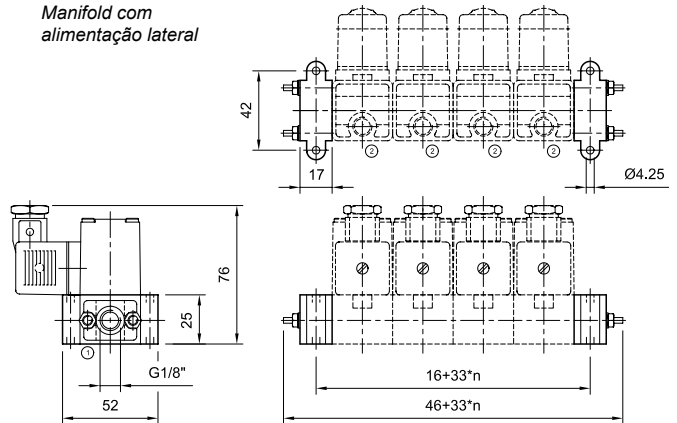
Quantidade de válvulas	Kit manifold alimentação inferior	Kit manifold alimentação lateral
2	0.200.000.472	0.200.000.462
3	0.200.000.473	0.200.000.463
4	0.200.000.474	0.200.000.464
5	0.200.000.475	0.200.000.465
6	0.200.000.476	0.200.000.466
7	0.200.000.477	0.200.000.467
8	0.200.000.478	0.200.000.468
9	0.200.000.479	0.200.000.469
10	0.200.000.480	0.200.000.470

Ao especificar um manifold, solicite "n" válvulas e o kit manifold para as "n" válvulas.  
Só pode ser montado um manifold com válvulas NF.

Manifold com alimentação inferior



Manifold com alimentação lateral



Acessórios	MiCRO
Separador de pressão	0.200.000.053
Guarnição separadora	0.000.010.013
Atuador manual	0.200.000.089
Conexão com rosca superior	0.200.000.040



Tipo.....	Válvulas 5/2 de atuação pneumática ou elétrica, com atuador manual mono e biestável
Montagem.....	Unitária, em uso múltiplo através do distribuidor de alimentação ou Base manifold
Conexões .....	De trabalho: G 1/8" - De pilotagem: M5x0,8
Temperatura ambiente....	-5...50 °C (23...122 °F)
Temperatura do fluido.....	-10...60 °C (14...140 °F)
Fluido.....	Ar comprimido filtrado (recomenda-se lubrificação - Gases inertes)
Pressão de trabalho .....	Verificar para cada tipo de atuação
Vazão nominal .....	420 l/min (0,42 Cv)
Materiais .....	Corpo de zamac, distribuidor de aço inoxidável, guarnições de NBR (borracha nitrílica)



Códigos em **negrito**: Entrega imediata, salvo venda prévia.

Descrição	Pressão de trabalho	<b>MiCRO</b>	Kit de reparo
Válvula 5/2 comando pneumático, reação pneumática	1,5...10 bar	<b>0.224.001.311</b>	0.200.000.565
Válvula 5/2 comando pneumático, reação por mola	2,5...10 bar	<b>0.224.001.511</b>	0.200.000.565
Válvula 5/2 biestável por impulsos pneumáticos	0,5...10 bar	<b>0.224.001.711</b>	0.200.000.565
Eletroválvula 5/2, reação pneumática	1,5...10 bar	<b>0.224.002.311/---</b>	0.200.000.566
Eletroválvula 5/2, reação por mola	2,5...10 bar	<b>0.224.002.511/---</b>	0.200.000.566
Eletroválvula 5/2, biestável por impulsos elétricos	0,5...10 bar	<b>0.224.002.711/---</b>	0.200.000.566

Nos códigos das eletroválvulas substituir os traços após a barra pelos valores da tabela a seguir, de acordo com a tensão selecionada para o solenóide.  
Exemplo: uma válvula 0.224.002.311/--- com tensão 220V 50/60Hz, deve ser pedida 0.224.002.311 / 201

Para mais características das solenóides, veja na página 2.6.2.2

Tensão	Código adicional /---
220V 50/60Hz	/201
110V 50/60Hz	/202
48V 50/60Hz	/208
24V 50/60Hz	/203
24 Vcc	/212
12 Vcc	/213

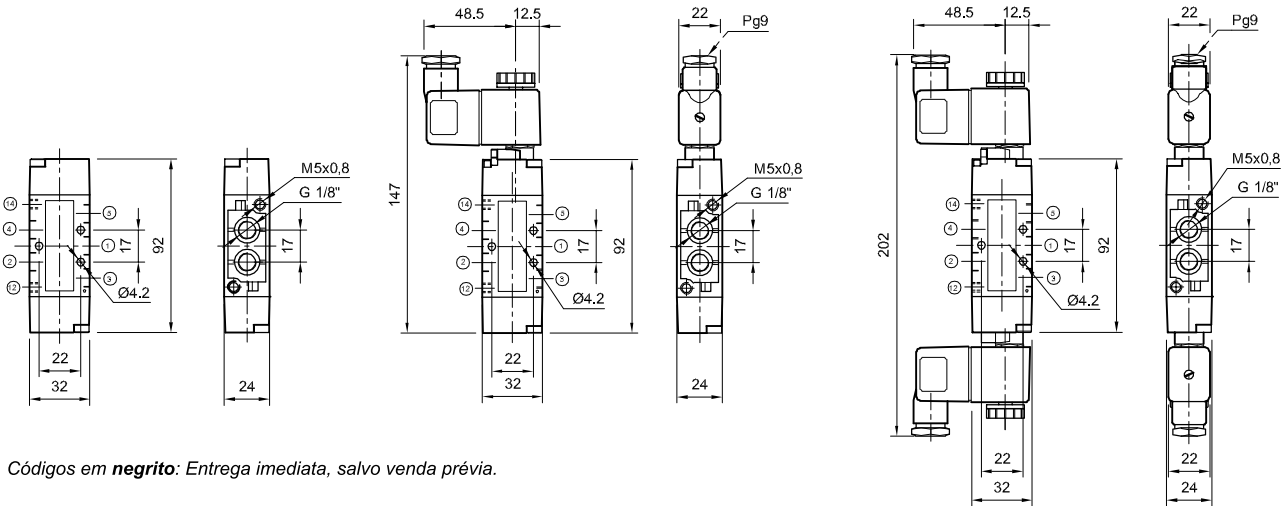


NOVO: atuador manual conforme ISO 4414 e EN 983.

### Comando pneumático

### Comando eletropneumático simples

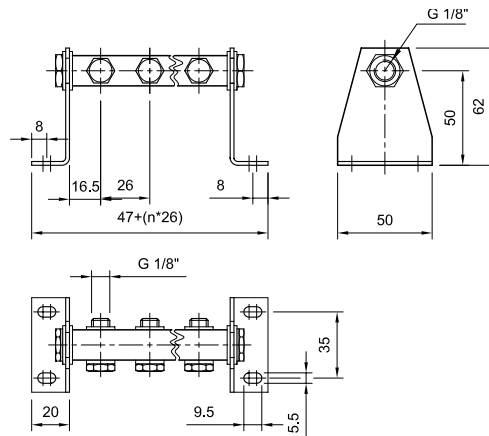
### Comando eletropneumático duplo



Códigos em **negrito**: Entrega imediata, salvo venda prévia.

### Distribuidor de alimentação

Quantidade de válvulas	MiCRO
2	<b>0.200.000.132</b>
3	<b>0.200.000.133</b>
4	<b>0.200.000.134</b>
5	<b>0.200.000.135</b>
6	<b>0.200.000.136</b>

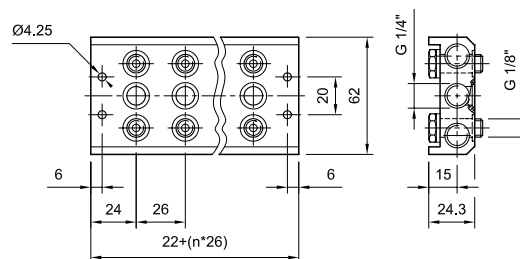


A letra "n" equivale ao número de posições disponíveis para as válvulas.  
Ao especificar um manifold, solicite "n" válvulas e o Distribuidor de alimentação selecionado para as "n" válvulas.

Considerando a quantidade de válvula, a vazão requerida em cada uma e a simultaneidade de acionamento das mesmas, recomendamos que o distribuidor de alimentação bem como a base manifold sejam alimentados pelos dois extremos.

### Base Manifold

Quantidade de válvulas	MiCRO
2	<b>0.200.000.142</b>
3	<b>0.200.000.143</b>
4	<b>0.200.000.144</b>
5	<b>0.200.000.145</b>
6	<b>0.200.000.146</b>
7	<b>0.200.000.147</b>
8	<b>0.200.000.148</b>
Placa de fechamento	<b>0.200.000.536</b>



A letra "n" equivale ao número de posições disponíveis para as válvulas.  
Ao especificar um manifold, solicite "n" válvulas e o acessório selecionado para as "n" válvulas.

Considerando a quantidade de válvula, a vazão requerida em cada uma e a simultaneidade de acionamento das mesmas, recomendamos que o distribuidor de alimentação bem como a base manifold sejam alimentados pelos dois extremos.

Tipo.....	Válvulas direcionais de atuação pneumática ou elétrica, reação por mola ou pneumática, monoestáveis ou biestáveis
Funções.....	5/2 - 5/3 - 2 válvulas 3/2 em um só corpo
Montagem.....	Individual e para base
Conexões .....	Trabalho: G 1/8" - Pilotagem: M3x0,5 - Escape de comandos elétricos: M3x0,5
Comando elétrico .....	Cabeçote elétrico ISO 15218 com atuador manual monoestável
Temperatura ambiente....	-5...50 °C (23...122 °F)
Temperatura do fluido....	-10...60 °C (14...140 °F)
Fluído.....	Ar comprimido filtrado (se recomenda lubrificação) - Gases inertes
Pressão de trabalho .....	Ver para cada tipo de atuação
Vazão nominal .....	700 l/min (0,70 Cv) (em 5/2 e 3/2)
Materiais .....	Corpo de alumínio, distribuidor de alumínio, guarnições de NBR



Para obter a máxima vazão que dispõe as válvulas VM15, se recomenda utilizar conectores com rosca G1/8" com seção interna ampliada (ver página 2.2.4.11).

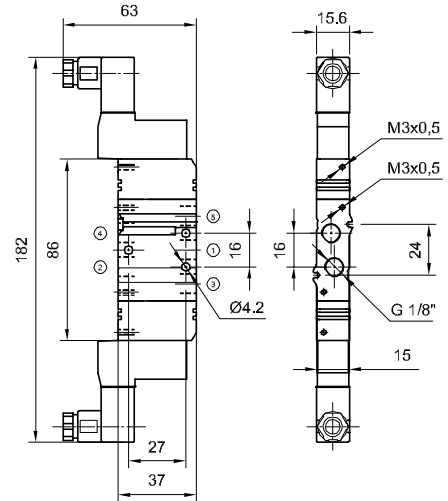
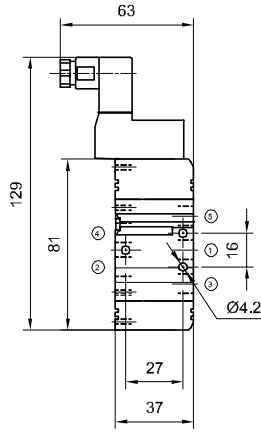
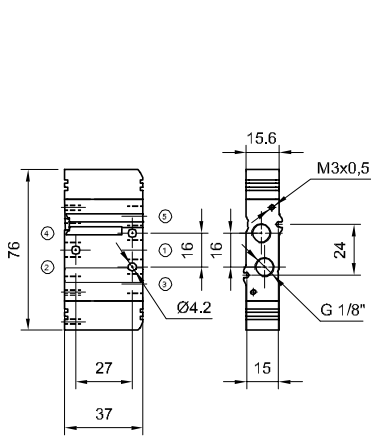
Códigos em **negrito**: Entrega imediata, salvo venda prévia.

Descrição	Pressão de trabalho	NOVO		ATÉ O FINAL DO ESTOQUE		
		VM15 "GM"	Kit de reparo	VM15	VM15-B para base	Kit de reparo
Válvula 5/2 comando pneumático, reação pneumática	2,5...8 bar	0.256.001.311	0.200.001.413	0.251.001.311	0.252.001.311	0.200.000.958
Válvula 5/2 comando pneumático, reação por mola	2,5...8 bar	0.256.001.511	0.200.001.413	0.251.001.511	0.252.001.511	0.200.000.958
Válvula 5/2 biestável por impulsos pneumáticos	1...8 bar	0.256.001.711	0.200.001.413	0.251.001.711	0.252.001.711	0.200.000.958
Válvula 5/3 comando pneumático, centro fechado	2,5...8 bar	0.256.001.911	0.200.001.413	0.251.001.911	0.252.001.911	0.200.000.958
Válvula 5/3 comando pneumático, centro aberto	2,5...8 bar	0.256.002.111	0.200.001.413	0.251.002.111	0.252.002.111	0.200.000.958
Eletroválvula 5/2, reação pneumática	2,5...8 bar	<b>0.256.002.311/---</b>	0.200.001.414	0.251.002.311/---	0.252.002.311 /---	0.200.000.959
Eletroválvula 5/2, reação por mola	2,5...8 bar	<b>0.256.002.511/---</b>	0.200.001.414	0.251.002.511/---	0.252.002.511 /---	0.200.000.959
Eletroválvula 5/2, biestável por impulsos elétricos	1...8 bar	<b>0.256.002.711/---</b>	0.200.001.415	0.251.002.711/---	0.252.002.711 /---	0.200.000.994
Eletroválvula 5/3 centro fechado	2,5...8 bar	0.256.002.911/---	0.200.001.415	0.251.002.911/---	0.252.002.911 /---	0.200.000.994
Eletroválvula 5/3 centro aberto	2,5...8 bar	0.256.003.111/---	0.200.001.415	0.251.003.111/---	0.252.003.111 /---	0.200.000.994
2 Válvulas 3/2 normal fechadas, Com. pneumático	2,5...8 bar	0.256.008.511	0.200.001.413	0.251.008.511	0.252.008.511	0.200.000.958
2 Válvulas 3/2 normal fechadas, comando elétrico	2,5...8 bar	<b>0.256.009.111 /---</b>	0.200.001.415	0.251.009.111 /---	0.252.009.111 /---	0.200.000.994
Kit ferramentas (para kit de reparo)			0.000.036.097			

### Comando pneumático

### Comando eletropneumático simples

### Comando eletropneumático duplo



Nos códigos das eletroválvulas substituir os traços após a barra pelos valores da tabela a seguir, de acordo com a tensão selecionada para o solenóide.  
Exemplo: uma válvula 0.256.002.311/ - - - com tensão 220V 50/60Hz, deve ser pedida: 0.256.002.311 / 901

Código adicional / ---	Tensão
901	220/230V - 50/60Hz
902	110V - 50/60Hz
903	24V - 50/60Hz
923	24 Vcc
913	12 Vcc

Para mais características das solenóides, veja na página 2.6.1.1  
Consultar por solenóide para ambientes perigosos

### Conexão pneumática

Pode-se utilizar qualquer um dos conectores mostrados no Capítulo 8 deste manual. Para maximizar a vazão, se recomenda utilizar o conector G 1/8" mostrado abaixo, que possui seções de passagem aumentadas.

Tipo	Rosca	Ø ext. tubo	MiCRO
Reta	M3x0,5	4	0.451.010.409
Cotovelo	M3x0,5	4	0.451.990.409
Reta	G 1/8"	8	0.441.010.810

### Base Manifold modular

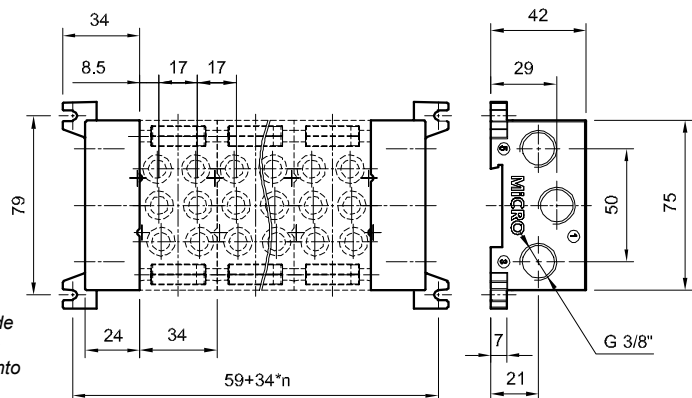
Trata-se de um sistema manifold formado por bases individuais unidas lateralmente. Cada base permite a montagem de 2 válvulas.

A quantidade máxima de bases manifold modulares a utilizar depende da vazão individual e da quantidade de válvulas a serem acionadas simultaneamente. Aconselha-se um máximo de 8 bases (16 válvulas)  
Consultar com nosso departamento técnico.

VM15 GM	Terminais
Base Manifold modular (dupla)	
0.200.001.325	0.200.001.326

Acessórios	MiCRO
Placa cega	0.200.000.941
Separad. de pressão	0.200.001.383

A letra "n" corresponde ao número de bases que formam o conjunto manifold.



Tipo.....	Válvulas direcionais de atuação elétrica, reação por mola ou pneumática, monoestáveis ou biestáveis para base saída lateral
Funções.....	5/2 - 5/3 - 2 válvulas 3/2 em um só corpo
Montagem.....	Para uso múltiplo mediante Base manifold, Estação multipolo ou Estação bus de campo
Comando elétrico .....	Cabeçote de comando elétrico ISO 15218, com atuador manual monoestável.
Temperatura ambiente....	-5...50 °C (23...122 °F)
Temperatura do fluido.....	-10...60 °C (14...140 °F)
Fluido.....	Ar comprimido filtrado (se recomenda lubrificação) - Gases inertes
Pressão de trabalho .....	Ver para cada tipo de atuação
Vazão nominal.....	540 l/min (0,54 Cv) (em 5/2 e 3/2)
Frequência.....	24 Hz (com reação pneumática e 6 bar)
Materiais.....	Corpo de alumínio, distribuidor de aço inoxidável, guarnições de NBR



Códigos em **negrito**: Entrega imediata, salvo venda prévia.

Descrição	Pressão de trabalho	MiCRO	Kit de reparo
Eletroválvula 5/2, reação pneumática	2,5...8 bar	<b>0.254.002.311</b> / ---	0.200.001.379
Eletroválvula 5/2, reação por mola	2,5...8 bar	<b>0.254.002.511</b> / ---	0.200.001.379
Eletroválvula 5/2, biestável por impulsos elétricos	1...8 bar	<b>0.254.002.711</b> / ---	0.200.001.380
Eletroválvula 5/3 centro fechado	2,5...8 bar	0.254.002.911 / ---	0.200.001.380
Eletroválvula 5/3 centro aberto	2,5...8 bar	<b>0.254.003.111</b> / ---	0.200.001.380
2 Válvulas 3/2 normal fechadas, comando elétrico	2,5...8 bar	<b>0.254.009.111</b> / ---	0.200.001.380

Código adicional / ---	Tensão
<b>901</b>	220/230V - 50/60Hz
<b>902</b>	110V - 50/60Hz
<b>903</b>	24V - 50/60Hz
<b>923</b>	24 Vcc
<b>913</b>	12 Vcc

Para mais características das solenóides, veja na página 2.6.1.1

Nos códigos das eletroválvulas substituir os traços após a barra pelos valores da tabela a seguir, de acordo com a tensão selecionada para o solenóide.

Exemplo: uma válvula 0.254.002.311 / - - - com tensão 220V 50/60Hz, deve ser pedida: 0.254.002.311 / 901

Consultar por solenóide para ambientes perigosos

Kit ferramentas (para kit de reparo)	0.000.036.097
--------------------------------------	---------------

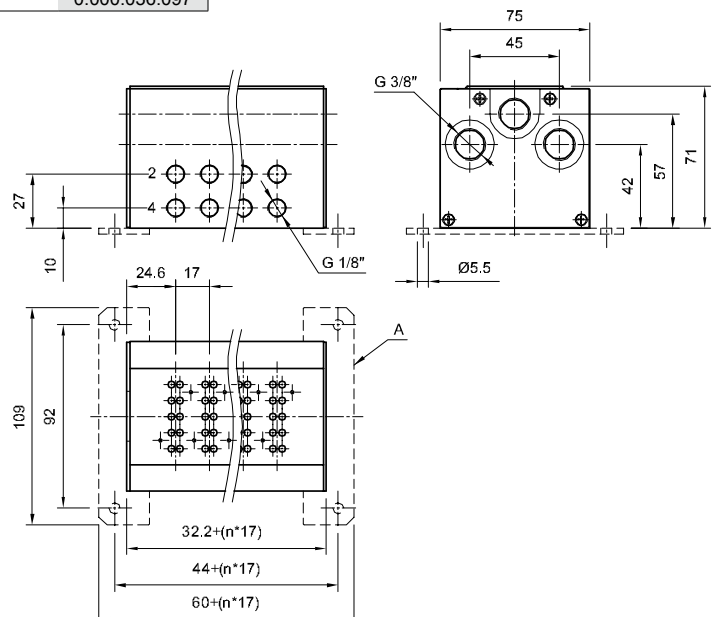
### Base Manifold saída lateral

A letra "n" equivale ao número de posições disponíveis para válvulas.

Ao especificar um manifold, solicitar "n" válvulas e o acessório selecionado para as "n" válvulas.

A quantidade máxima de bases manifold a utilizar depende da vazão individual e da quantidade de válvulas a serem acionadas simultaneamente.

Quantidade de válvulas	Base Manifold	Acessórios	MiCRO
4	0.200.001.394	Placa cega para válvula	0.200.001.373
6	0.200.001.396	Separador de pressão	0.200.001.375
8	0.200.001.398	Suporte fixação plano (A)	0.200.001.377
10	0.200.001.400		
12	0.200.001.402		



Tipo.....	Válvulas 5/2 de atuação pneumática ou elétrica, com atuador manual mono e biestável
Montagem.....	Unitário ou em uso múltiplo através do Distribuidor de alimentação ou Base manifold
Conexões .....	De trabalho: G 1/4" - De pilotagem: M5x0,8
Temperatura ambiente....	-5...50 °C (23...122 °F)
Temperatura do fluido.....	-10...60 °C (14...140 °F)
Fluido.....	Ar comprimido filtrado (recomenda-se lubrificação) - Gases inertes
Pressão de trabalho .....	Verifique para cada tipo de atuação
Vazão nominal .....	1000 l/min (1,016 Cv)
Frequência (a 6 bar).....	18 Hz ( reação pneumática) 16Hz (reação por mola)
Materiais .....	Corpo de zamac, distribuidor de alumínio, guarnições de NBR (borracha nitrílica)



Códigos em **negrito**: Entrega imediata, salvo venda prévia.

Descrição	Pressão de trabalho	<b>MiCRO</b>	Kit de reparo
Válvula 5/2 comando pneumático, reação pneumática	1,5...10 bar	<b>0.220.001.322</b>	0.200.000.176
Válvula 5/2 comando pneumático, reação por mola	2,5...10 bar	<b>0.220.001.522</b>	0.200.000.177
Válvula 5/2 biestável por impulsos pneumáticos	0,5...10 bar	<b>0.220.001.722</b>	0.200.000.178
Eletroválvula 5/2, reação pneumática	1,5...10 bar	<b>0.220.002.322 / ---</b>	0.200.000.182
Eletroválvula 5/2, reação por mola	2,5...10 bar	<b>0.220.002.522 / ---</b>	0.200.000.183
Eletroválvula 5/2, biestável por impulsos elétricos	0,5...10 bar	<b>0.220.002.722 / ---</b>	0.200.000.184

Nos códigos das eletroválvulas substituir os traços após a barra pelos valores da tabela a seguir, de acordo com a tensão selecionada para o solenóide.

Exemplo: uma válvula 0.220.002.322 / --- com tensão 220V 50/60Hz, deve ser pedida 0.220.002.322 / 201

Para mais características das solenóides, veja na página 2.6.2.2

Tensão	Código adicional /---
220V 50/60Hz	/201
110V 50/60Hz	/202
48V 50/60Hz	/208
24V 50/60Hz	/203
24 Vcc	/212
12 Vcc	/213

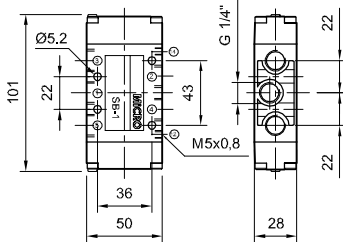


Consultar por solenóide de baixo consumo e para ambientes perigosos.

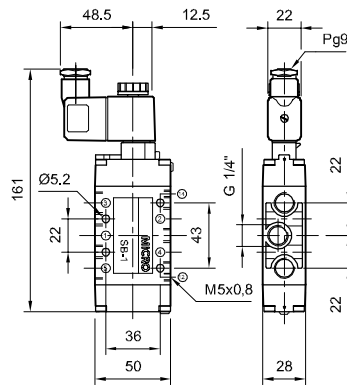


NOVO: atuador manual conforme ISO 4414 e EN 983.

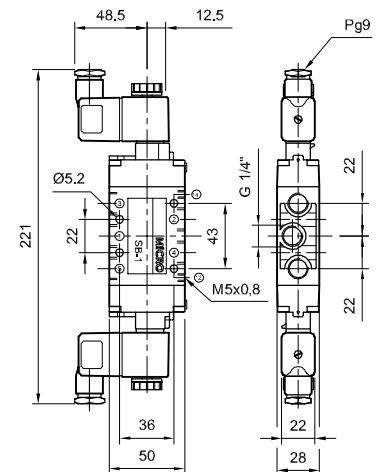
### Comando pneumático



### Comando eletropneumático simples



### Comando eletropneumático duplo



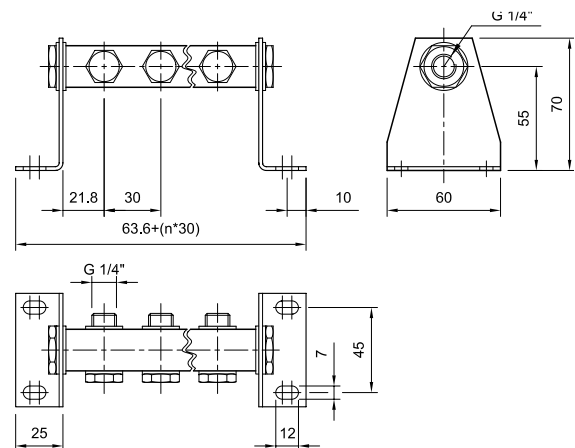
Códigos em **negrito**: Entrega imediata, salvo venda prévia.

### Distribuidor de alimentação

Quantidade de válvulas	MiCRO
2	<b>0.200.000.162</b>
3	<b>0.200.000.163</b>
4	<b>0.200.000.164</b>
5	<b>0.200.000.165</b>
6	<b>0.200.000.166</b>

A letra "n" equivale ao número de posições.  
Ao especificar um manifold, solicite "n" válvulas e o Distribuidor de alimentação para as "n" válvulas.

A quantidade máxima de bases manifold a utilizar depende da vazão individual e da quantidade de válvulas a serem acionadas simultaneamente.

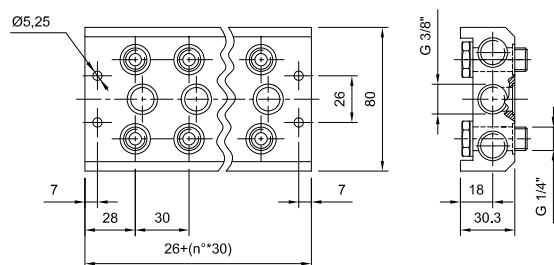


### Base Manifold

Quantidade de válvulas	MiCRO
2	<b>0.200.000.502</b>
3	<b>0.200.000.503</b>
4	<b>0.200.000.504</b>
5	<b>0.200.000.505</b>
6	<b>0.200.000.506</b>
7	<b>0.200.000.507</b>
8	<b>0.200.000.508</b>
Placa de fechamento	<b>0.200.000.535</b>

A letra "n" equivale ao número de posições.  
Ao especificar um manifold, solicite "n" válvulas e a Base manifold para as "n" válvulas.

A quantidade máxima de bases manifold a utilizar depende da vazão individual e da quantidade de válvulas a serem acionadas simultaneamente.





Tipo.....	Válvulas 3/2 e 5/2 de atuação pneumática ou elétrica, com atuador manual mono e biestável
Montagem.....	Superfície de montagem conforme normas VDI-VDE 3845 (NAMUR)
Conexões .....	De trabalho: G 1/4" - De pilotagem: M5x0,8
Temperatura ambiente....	-5...50 °C (23...122 °F)
Temperatura do fluido.....	-10...60 °C (14...140 °F)
Fluido.....	Ar comprimido filtrado (recomenda-se lubrificação) - Gases inertes
Pressão de trabalho .....	Verifique para cada tipo de atuação
Vazão nominal .....	1000 l/min (1,016Cv)
Frequência (a 6 bar).....	18 Hz (reação pneumática) 16 Hz (reação por mola)
Materiais .....	Corpo de alumínio (EN1) ou zamac (SB1), distribuidor de alumínio, guarnições de NBR (borracha nitrílica)

Fornecidas com dois parafusos de fixação, um parafuso de posicionamento M5x10 e dois anéis o-ring de vedação. A versão 3/2 inclui placa adaptadora.



Códigos em **negrito**: Entrega imediata, salvo venda prévia.

	Válvulas EN1	Pressão de trabalho	<b>MiCRO</b>	Kit de reparo
	Eletroválvula 5/2 reação por mola	2,5...10 bar	<b>0.221.012.522 / ---</b>	0.200.000.542
	Eletroválvula 3/2 reação por mola	2,5...10 bar	<b>0.221.022.522 / ---</b>	0.200.000.542



**NOVO:** atuador manual conforme ISO 4414 e EN 983.



Consultar por solenóide de baixo consumo e para ambientes perigosos.

	Válvulas SB1	Pressão de trabalho	<b>MiCRO</b>	Kit de reparo
	Válvula 5/2 comando pneumático, reação pneumática	1,5...10 bar	0.220.011.322	0.200.000.176
	Válvula 5/2 comando pneumático, reação por mola	2,5...10 bar	0.220.011.522	0.200.000.177
	Válvula 5/2 biestável por impulsos pneumáticos	0,5...10 bar	0.220.011.722	0.200.000.178
	Eletroválvula 5/2, reação pneumática	1,5...10 bar	0.220.012.322 / ---	0.200.000.182
	Eletroválvula 5/2, biestável por impulsos elétricos	0,5...10 bar	<b>0.220.012.722 / ---</b>	0.200.000.184

Para mais características dos solenóides, veja na página 2.6.2.2.

Nos códigos das eletroválvulas substituir os traços após a barra pelos valores da tabela a seguir, de acordo com a tensão selecionada para o solenóide.  
Exemplo: uma válvula 0.220.012.322 / --- com tensão 220V 50/60Hz, deve ser pedida 0.220.012.322 / 201

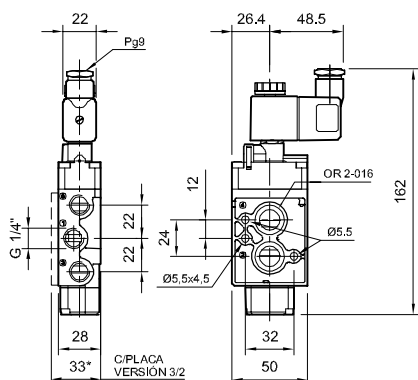
Tensão	Código adicional /---
220V 50/60Hz	/201
110V 50/60Hz	/202
48V 50/60Hz	/208
24V 50/60Hz	/203
24 Vcc	/212
12 Vcc	/213

	Válvulas SB1	Pressão de trabalho	MiCRO	Kit de reparo
	Válvula 3/2 comando pneumático, reação pneumática	1,5...10 bar	0.220.021.322	0.200.000.176
	Válvula 3/2 comando pneumático, reação por mola	2,5...10 bar	0.220.021.522	0.200.000.177
	Válvula 3/2 biestável por impulsos pneumáticos	0,5...10 bar	0.220.021.722	0.200.000.178
	Eletroválvula 3/2, reação pneumática	1,5...10 bar	0.220.022.322 / ---	0.200.000.182
	Eletroválvula 3/2, biestável por impulsos elétricos	0,5...10 bar	0.220.022.722 / ---	0.200.000.184

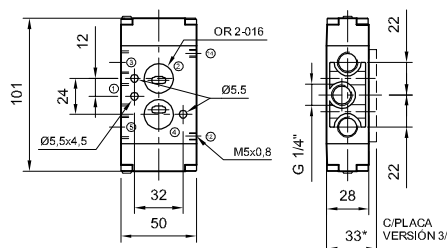


Placa de interfase para regulação de velocidade, código 0.200.000.538

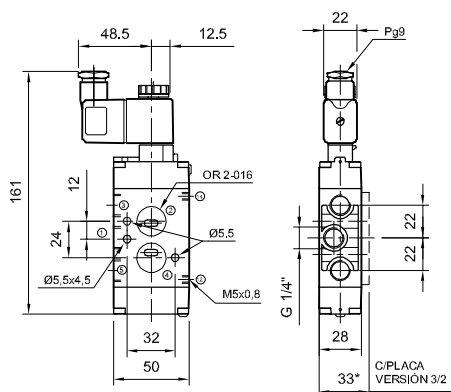
### Eletroválvula EN1 (5/2)



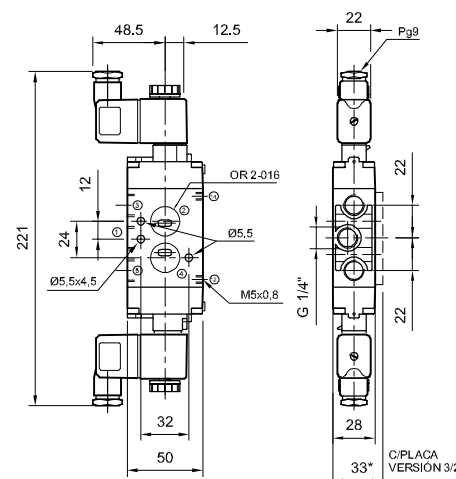
### Comando pneumático SB1



### Comando eletropneumático simples SB1



### Comando eletropneumático duplo SB1



Tipo.....	Válvulas 5/2 e 5/3 de atuação pneumática ou elétrica, reação por mola ou pneumática, monoestáveis ou biestáveis
Conexões .....	De trabalho: G1/4" - De pilotagem: M5x0,8
Comando elétrico .....	Cabeçote elétrico com atuador manual biestável (opção norma CNOMO)
Temperatura ambiente....	-5...50 °C (23...122 °F)
Temperatura do fluido.....	-10...60 °C (14...140 °F)
Fluido.....	Ar comprimido filtrado (recomenda-se lubrificação) - Gases inertes
Pressão de trabalho .....	Verificar para cada tipo de atuação
Vazão nominal (5/2).....	1650 l/min (1,6 Cv)
Vazão nominal (5/3).....	1000 l/min (1,0 Cv)
Materiais .....	Corpo de alumínio, distribuidor de alumínio anodizado duro, guarnições de NBR (borracha nitrílica)



Códigos em **negrito**: Entrega imediata, salvo venda prévia.

			NOVO	ATÉ O FINAL DO ESTOQUE
Descrição		Pressão de trabalho	CH1 "GM" 1/4"	CH1 1/4"
	Válvula 5/2 comando pneumático, reação pneumática	2...10 bar	0.259.001.322	0.250.001.322
	Válvula 5/2 comando pneumático, reação por mola	2,5...10 bar	0.259.001.522	0.250.001.522
	Válvula 5/2 biestável por impulsos pneumáticos	1...10 bar	0.259.001.722	0.250.001.722
	Válvula 5/3 comando pneumático, centro fechado	2...10 bar	0.259.001.922	0.250.001.922
	Válvula 5/3 comando pneumático, centro aberto	2...10 bar	0.259.002.122	0.250.002.122
	Eletroválvula 5/2, reação pneumática	2...10 bar	<b>0.259.002.322 / ---</b>	0.250.002.322 / ---
	Eletroválvula 5/2, reação por mola	2,5...10 bar	<b>0.259.002.522 / ---</b>	0.250.002.522 / ---
	Eletroválvula 5/2, biestável por impulsos elétricos	1...10 bar	<b>0.259.002.722 / ---</b>	0.250.002.722 / ---
	Eletroválvula 5/3 centro fechado	2,5...10 bar	<b>0.259.002.922 / ---</b>	0.250.002.922 / ---
	Eletroválvula 5/3 centro aberto	2,5...10 bar	0.259.003.122 / ---	0.250.003.122 / ---
	Kits de reparo	pneumáticos	0.200.000.885	0.200.000.828
		eletropneumáticos	0.200.000.886	0.200.000.829
	Kit ferramentas (para kit de reparo)		0.000.034.562	--

Tensão	Código adicional /---
220V 50/60Hz	/201
110V 50/60Hz	/202
48V 50/60Hz	/208
24V 50/60Hz	/203
24 Vcc	/212
12 Vcc	/213

Para mais características dos solenóides, veja na página 2.6.2.2.

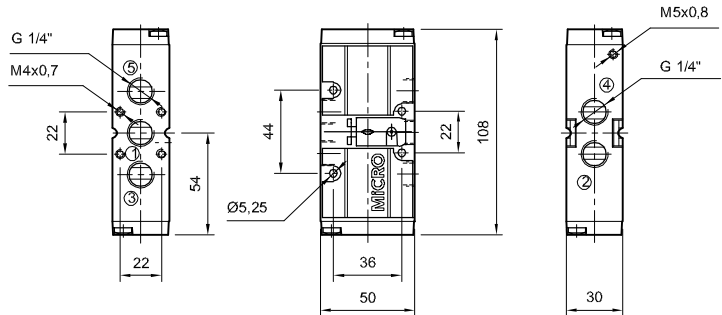
Nos códigos das eletroválvulas substituir os traços após a barra pelos valores da tabela a seguir, de acordo com a tensão selecionada para o solenóide.

Exemplo: uma válvula 0.259.002.322 / - - - com tensão 220V 50/60Hz, deve ser pedida 0.259.002.322 / 201.

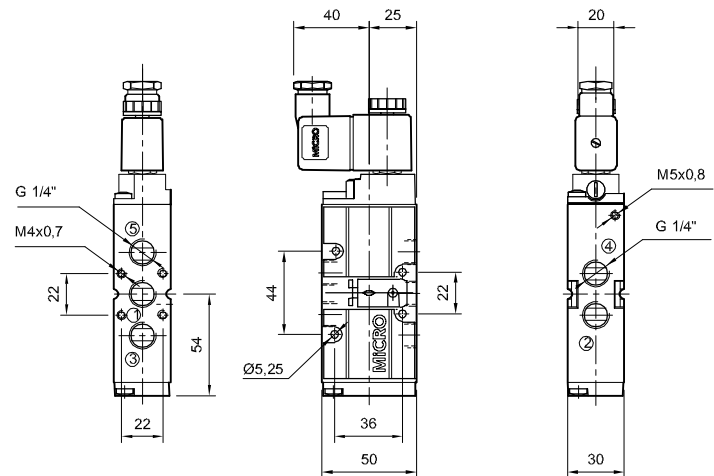


Consultar por solenóide de baixo consumo e para ambientes perigosos.

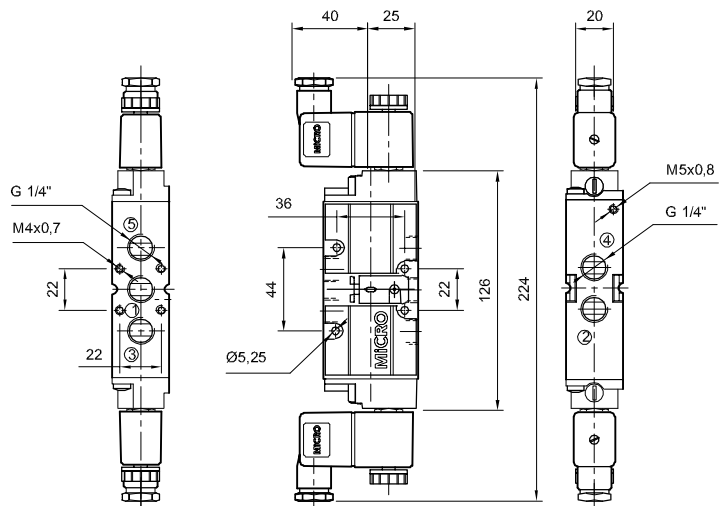
### Comando pneumático



### Comando eletropneumático simples



### Comando eletropneumático duplo



Tipo.....	Válvulas 3/2 de atuação pneumática ou elétrica, reação por mola ou pneumática, monoestáveis ou biestáveis
Conexões .....	De trabalho: G1/4" - De pilotagem: M5x0,8
Temperatura ambiente....	-5...50 °C (23...122 °F)
Temperatura do fluido.....	-10...60 °C (14...140 °F)
Fluido.....	Ar comprimido filtrado (recomenda-se lubrificação) - Gases inertes
Pressão de trabalho .....	Verificar para cada tipo de atuação
Vazão nominal .....	1650 l/min (1,6 Cv)
Materiais .....	Corpo de alumínio, distribuidor de alumínio anodizado duro, guarnições de NBR (borracha nitrílica)



Códigos em **negrito**: Entrega imediata, salvo venda prévia.

			NOVO	ATÉ O FINAL DO ESTOQUE
Descrição		Pressão de trabalho	CH1 "GM" 1/4"	CH1 1/4"
	Válvula 3/2 comando pneumático, reação pneumática	2...10 bar	<b>0.259.031.322</b>	0.250.031.322
	Válvula 3/2 comando pneumático, reação por mola	2,5...10 bar	<b>0.259.031.522</b>	0.250.031.522
	Válvula 3/2 biestável por impulsos pneumáticos	1...10 bar	0.259.031.722	0.250.031.722
	Eletroválvula 3/2, reação pneumática	2...10 bar	<b>0.259.032.322 / ---</b>	0.250.032.322 / ---
	Eletroválvula 3/2, reação por mola	2,5...10 bar	<b>0.259.032.522 / ---</b>	0.250.032.522 / ---
	Eletroválvula 3/2, biestável por impulsos elétricos	1...10 bar	0.259.032.722 / ---	0.250.032.722 / ---
	Kits de reparo para comandos	neumáticos	0.200.000.885	0.200.000.828
		eletropneumáticos	0.200.000.886	0.200.000.829
	Kit ferramentas (para kit de reparo)		0.000.034.562	--

Tensão	Código adicional /---
220V 50/60Hz	/201
110V 50/60Hz	/202
48V 50/60Hz	/208
24V 50/60Hz	/203
24 Vcc	/212
12 Vcc	/213

Para mais características dos solenóides, veja na página 2.6.2.2.

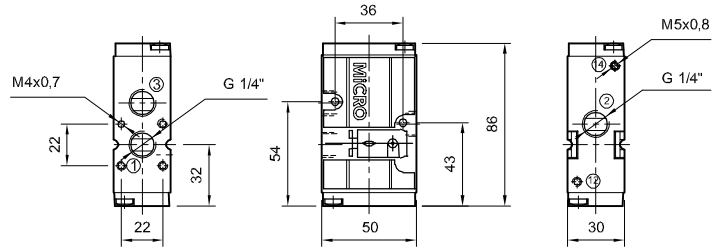
Nos códigos das eletroválvulas substituir os traços após a barra pelos valores da tabela, de acordo com a tensão selecionada para o solenóide.

Exemplo: uma válvula 0.259.032.322 / - - - com tensão 220V 50/60Hz, deve ser pedida 0.259.032.322 / 201.

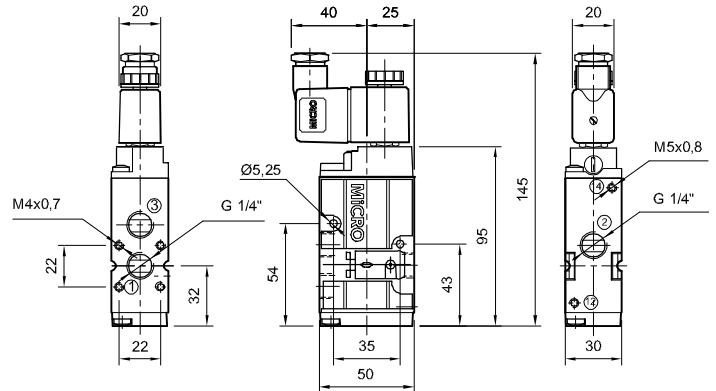


Consultar por solenóide de baixo consumo e para ambientes perigosos.

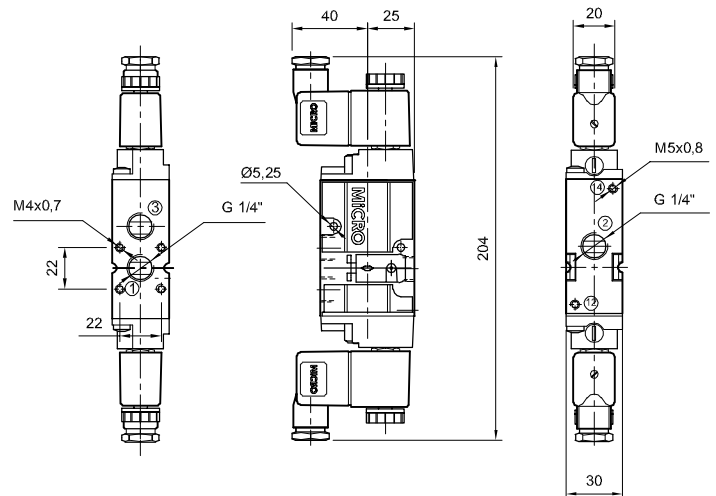
### Comando pneumático



### Comando eletropneumático simples



### Comando eletropneumático duplo



### Distribuidor de alimentação

Códigos em **negrito**: Entrega imediata, salvo venda prévia.

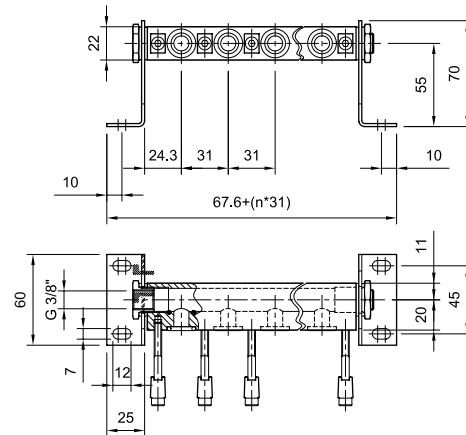
Quantidade de válvulas	MiCRO
2	<b>0.200.000.802</b>
3	<b>0.200.000.803</b>
4	<b>0.200.000.804</b>
5	<b>0.200.000.805</b>
6	<b>0.200.000.806</b>
7	<b>0.200.000.807</b>
8	<b>0.200.000.808</b>
9	<b>0.200.000.809</b>
10	<b>0.200.000.810</b>
Placa de fechamento	<b>0.200.000.801</b>

A letra "n" equivale ao número de posições.

Ao especificar um manifold, solicite "n" válvulas e o Distribuidor de alimentação para as "n" válvulas.

A placa de fechamento é utilizada para suprimir uma posição do manifold.

A quantidade máxima de válvulas a utilizar depende da vazão individual e da quantidade de válvulas a serem acionadas simultaneamente.



### Base Manifold

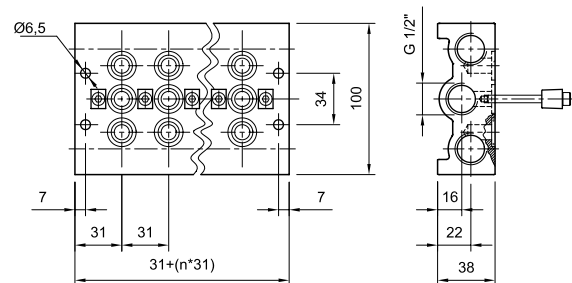
Quantidade de válvulas	MiCRO
2	<b>0.200.000.672</b>
3	<b>0.200.000.673</b>
4	<b>0.200.000.674</b>
5	<b>0.200.000.675</b>
6	<b>0.200.000.676</b>
7	<b>0.200.000.677</b>
8	<b>0.200.000.678</b>
9	<b>0.200.000.679</b>
10	<b>0.200.000.680</b>
Placa de fechamento	<b>0.200.000.651</b>

A letra "n" equivale ao número de posições.

Ao especificar um manifold, solicite "n" válvulas e a Base manifold para as "n" válvulas.

A placa de fechamento é utilizada para suprimir uma posição do manifold.

A quantidade máxima de bases manifold a utilizar depende da vazão individual e da quantidade de válvulas a serem acionadas simultaneamente.





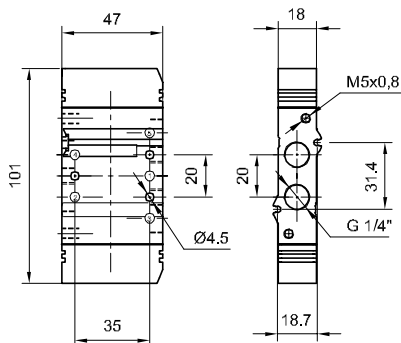
Tipo.....	Válvulas direcionais de atuação pneumática ou elétrica, reação por mola ou pneumática, monoestáveis ou biestáveis
Funções.....	5/2 - 5/3 - 2 válvulas 3/2 em um só corpo
Montagem.....	Individual e para base
Conexões.....	Trabalho: G 1/4" - Pilotagem: M5x0,8 Escape de comandos elétricos: M5x0,8
Comando elétrico.....	Cabeçote elétrico ISO 15218 com atuador manual monoestável
Temperatura ambiente....	-5...50 °C (23...122 °F)
Temperatura do fluido....	-10...60 °C (14...140 °F)
Fluido.....	Ar comprimido filtrado (se recomenda lubrificação) - Gases inertes
Pressão de trabalho.....	Ver para cada tipo de atuação
Vazão nominal.....	1100 l/min (1,1 Cv) (em 5/2 e 3/2)
Materiais.....	Corpo de alumínio, distribuidor alumínio, guarnições de NBR



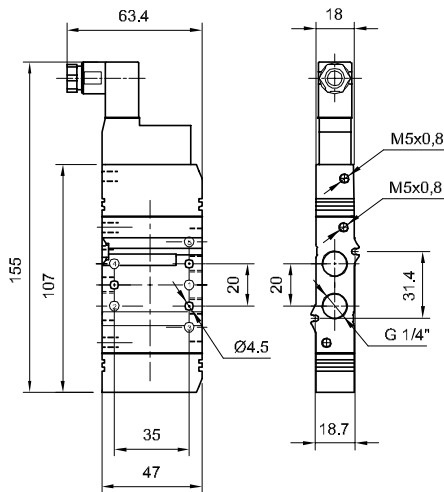
Códigos em **negrito**: Entrega imediata, salvo venda prévia.

Descrição	Pressão de trabalho	NOVO		ATÉ O FINAL DO ESTOQUE		
		VM18 "GM"	Kit de reparo	VM18	VM18-B para base	Kit de reparo
Válvula 5/2 comando pneumático, reação pneumática	2,5...8 bar	0.256.001.322	0.200.001.416	0.251.001.322	0.252.001.322	0.200.001.138
Válvula 5/2 comando pneumático, reação por mola	2,5...8 bar	0.256.001.522	0.200.001.416	0.251.001.522	0.252.001.522	0.200.001.138
Válvula 5/2 biestável por impulsos pneumáticos	1...8 bar	0.256.001.722	0.200.001.416	0.251.001.722	0.252.001.722	0.200.001.138
Válvula 5/3 comando pneumático, centro fechado	2,5...8 bar	0.256.001.922	0.200.001.416	0.251.001.922	0.252.001.922	0.200.001.138
Válvula 5/3 comando pneumático, centro aberto	2,5...8 bar	0.256.002.122	0.200.001.416	0.251.002.122	0.252.002.122	0.200.001.138
Eletroválvula 5/2, reação pneumática	2,5...8 bar	<b>0.256.002.322</b> / ---	0.200.001.417	0.251.002.322 / ---	0.252.002.322 / ---	0.200.001.139
Eletroválvula 5/2, reação por mola	2,5...8 bar	<b>0.256.002.522</b> / ---	0.200.001.417	0.251.002.522 / ---	0.252.002.522 / ---	0.200.001.139
Eletroválvula 5/2, biestável por impulsos elétricos	1...8 bar	<b>0.256.002.722</b> / ---	0.200.001.418	0.251.002.722 / ---	0.252.002.722 / ---	0.200.001.172
Eletroválvula 5/3 centro fechado	2,5...8 bar	0.256.002.922 / ---	0.200.001.418	0.251.002.922 / ---	0.252.002.922 / ---	0.200.001.172
Eletroválvula 5/3 centro aberto	2,5...8 bar	0.256.003.122 / ---	0.200.001.418	0.251.003.122 / ---	0.252.003.122 / ---	0.200.001.172
2 Válvulas 3/2 normal fechadas, Com. pneumático	2,5...8 bar	0.256.008.522	0.200.001.416	0.251.008.522	0.252.008.522	0.200.001.138
2 Válvulas 3/2 normal fechadas, comando elétrico	2,5...8 bar	<b>0.256.009.122</b> / ---	0.200.001.418	0.251.009.122 / ---	0.252.009.122 / ---	0.200.001.172
Kit ferramentas (para kit de reparo)			0.000.036.098			

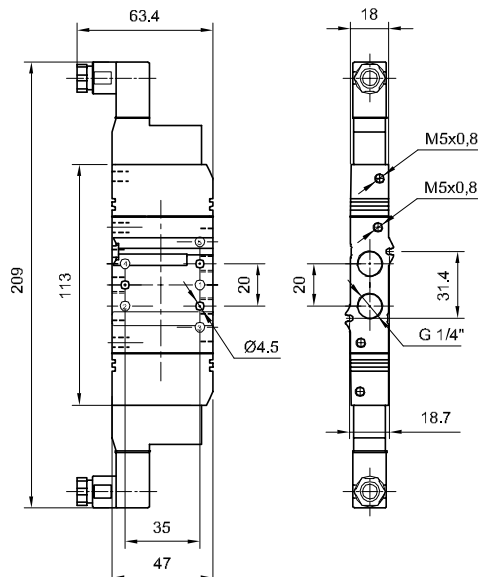
### Comando pneumático



### Comando eletropneumático simples



### Comando eletropneumático duplo



Nos códigos das eletroválvulas substituir os traços após a barra pelos valores da tabela a seguir, de acordo com a tensão selecionada para o solenóide.

Exemplo: uma válvula 0.256.002.322 --- com tensão 220V 50/60Hz, deve ser pedida: 0.256.002.322 / 901

Código adicional / ---	Tensão
901	220/230V - 50/60Hz
902	110V - 50/60Hz
903	24V - 50/60Hz
923	24 Vcc
913	12 Vcc

Para mais características das solenóides, veja na página 2.6.1.1 Consultar por solenóide para ambientes perigosos

### Conexão pneumática

Pode-se utilizar qualquer um dos conectores mostrados no Capítulo 8 deste manual. Para maximizar a vazão, se recomenda utilizar o conector G 1/4" mostrado abaixo, que possui seções de passagem aumentadas.

Tipo	Rosca	Ø ext. tubo	MiCRO
Reta	M5x0,8	4	0.451.010.419
Cotovelo	M5x0,8	4	0.451.990.419
Reta	G 1/4"	8	0.441.010.813

## Base Manifold modular

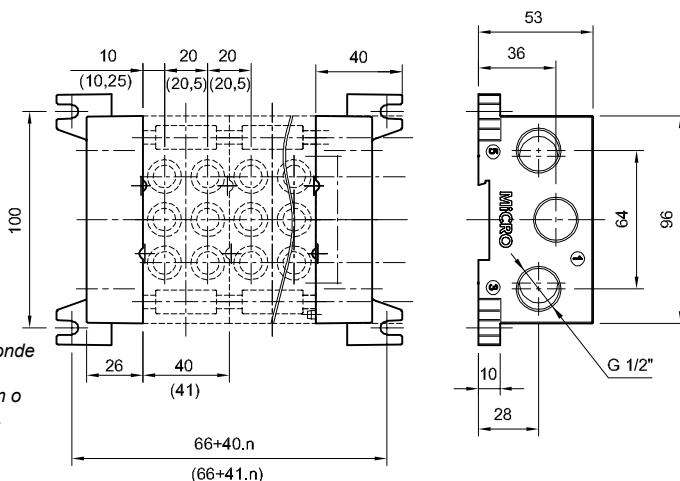
Trata-se de um sistema manifold formado por bases individuais unidas lateralmente. Cada base permite a montagem de 2 válvulas. A quantidade máxima de bases manifold modulares a utilizar depende da vazão individual e da quantidade de válvulas a serem acionadas simultaneamente. Aconselha-se um máximo de 8 bases (16 válvulas) Consultar com nosso departamento técnico.

NOVO	ATÉ O FINAL DO ESTOQUE	
VM18 GM Base Manifold modular (dupla)	VM18-B Base Manifold modular (dupla)	Terminais
0.200.001.384	0.200.001.327	0.200.001.328

Acessórios	MiCRO
Placa cega GM	0.200.001.385
Placa cega	0.200.001.133
Separad. de pressão	0.200.000.619

A letra "n" corresponde ao número de bases que formam o conjunto manifold.

Versión GM= ( ).



Tipo.....	Válvulas direcionais de atuação elétrica, reação por mola ou pneumática, monoestáveis ou biestáveis para base saída lateral
Funções.....	5/2 - 5/3 - 2 válvulas 3/2 em um só corpo
Montagem.....	Para uso múltiplo mediante Base manifold, Estação multipolo ou Estação bus de campo
Comando elétrico .....	Cabeçote de comando elétrico ISO 15218, com atuador manual monoestável
Temperatura ambiente....	-5...50 °C (23...122 °F)
Temperatura do fluido.....	-10...60 °C (14...140 °F)
Fluído.....	Ar comprimido filtrado (se recomenda lubrificação) - Gases inertes
Pressão de trabalho .....	Ver para cada tipo de atuação
Vazão nominal .....	1100 l/min (1,1 Cv) (em 5/2 y 3/2)
Frequência.....	24 Hz (com reação pneumática e 6 bar)
Materiais .....	Corpo de alumínio, distribuidor de alumínio, guarnições de NBR



Códigos em **negrito**: Entrega imediata, salvo venda prévia.

Descrição	Pressão de trabalho	MiCRO	Kit de reparo
Eletroválvula 5/2, reação pneumática	2,5...8 bar	<b>0.254.002.322</b> / ---	0.200.001.381
Eletroválvula 5/2, reação por mola	2,5...8 bar	<b>0.254.002.522</b> / ---	0.200.001.381
Eletroválvula 5/2, biestável por impulsos elétricos	1...8 bar	<b>0.254.002.722</b> / ---	0.200.001.382
Eletroválvula 5/3 centro fechado	2,5...8 bar	0.254.002.922 / ---	0.200.001.382
Eletroválvula 5/3 centro aberto	2,5...8 bar	<b>0.254.003.122</b> / ---	0.200.001.382
2 Válvulas 3/2 normal fechadas, comando elétrico	2,5...8 bar	<b>0.254.009.122</b> / ---	0.200.001.382
Kit ferramentas (para kit de reparo)			0.000.036.098

Código adicional / ---	Tensão
<b>901</b>	220/230V - 50/60Hz
<b>902</b>	110V - 50/60Hz
<b>903</b>	24V - 50/60Hz
<b>923</b>	24 Vcc
<b>913</b>	12 Vcc

Para mais características das solenóides, veja na página 2.6.1.1

Nos códigos das eletroválvulas substituir os traços após a barra pelos valores da tabela, de acordo com a tensão selecionada para o solenóide.

Exemplo: uma válvula 0.254.002.322 / - - - com tensão 220V 50/60Hz, deve ser pedida: 0.254.002.322 / 901

Consultar por solenóide para ambientes perigosos

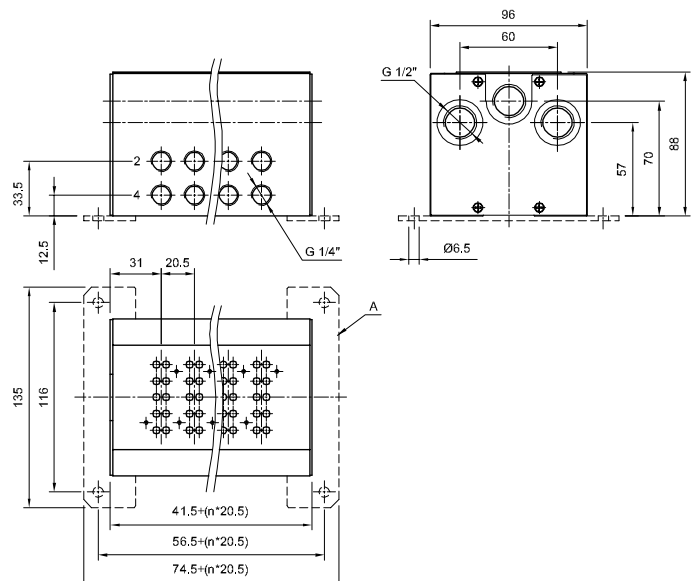
### Base Manifold saída lateral

A letra "n" equivale ao número de posições disponíveis para válvulas.

Ao especificar um manifold, solicitar "n" válvulas e o acessório selecionado para as "n" válvulas.

A quantidade máxima de bases manifold a utilizar depende da vazão individual e da quantidade de válvulas a serem acionadas simultaneamente.

Quantidade de Base Manifold válvulas	Acessórios	MiCRO
4	Placa cega para válvula	0.200.001.374
6	Separador de pressão	0.200.001.376
8	Suporte fixação plano (A)	0.200.001.378
10		
12		



Tipo.....	Válvulas 5/2 e 5/3 de atuação pneumática ou elétrica, reação por mola ou pneumática, monoestáveis ou biestáveis
Conexões .....	De trabalho: G1/2" - De pilotagem: G1/8"
Comando elétrico .....	Cabeçote elétrico CNOMO com atuador manual biestável
Temperatura ambiente....	-5...50 °C (23...122 °F)
Temperatura do fluido....	-10...60 °C (14...140 °F)
Fluido.....	Ar comprimido filtrado (recomenda-se lubrificação) - Gases inertes
Pressão de trabalho .....	Verificar para cada tipo de atuação
Vazão nominal (5/2).....	4200 l/min (4,2 Cv)
Vazão nominal (5/3).....	4000 l/min (4,0 Cv)
Materiais .....	Corpo de alumínio, distribuidor de alumínio anodizado duro, guarnições de NBR (borracha nitrílica)



Códigos em **negrito**: Entrega imediata, salvo venda prévia.

Descrição	Pressão de trabalho	NOVO	ATÉ O FINAL DO ESTOQUE
		CH3 "GM" 1/2"	CH3 1/2"
Válvula 5/2 comando pneumático, reação pneumática	2...10 bar	0.259.001.344	0.250.001.344
Válvula 5/2 comando pneumático, reação por mola	2,5...10 bar	0.259.001.544	0.250.001.544
Válvula 5/2 biestável por impulsos pneumáticos	1...10 bar	0.259.001.744	0.250.001.744
Válvula 5/3 comando pneumático, centro fechado	2...10 bar	0.259.001.944	0.250.001.944
Válvula 5/3 comando pneumático, centro aberto	2...10 bar	0.259.002.144	0.250.002.144
Eletroválvula 5/2, reação pneumática	2...10 bar	<b>0.259.002.344 / ---</b>	0.250.002.344 / ---
Eletroválvula 5/2, reação por mola	2,5...10 bar	<b>0.259.002.544 / ---</b>	0.250.002.544 / ---
Eletroválvula 5/2, biestável por impulsos elétricos	1...10 bar	<b>0.259.002.744 / ---</b>	0.250.002.744 / ---
Eletroválvula 5/3 centro fechado	2,5...10 bar	0.259.002.944 / ---	0.250.002.944 / ---
Eletroválvula 5/3 centro aberto	2,5...10 bar	0.259.003.144 / ---	0.250.003.144 / ---
Kit de reparo	pneumáticos	0.200.000.887	0.200.000.857
	eletropneumáticos	0.200.000.888	0.200.000.858
Kit ferramentas (para kit de reparo)		0.000.034.564	--



Consultar por solenóide de baixo consumo e para ambientes perigosos.

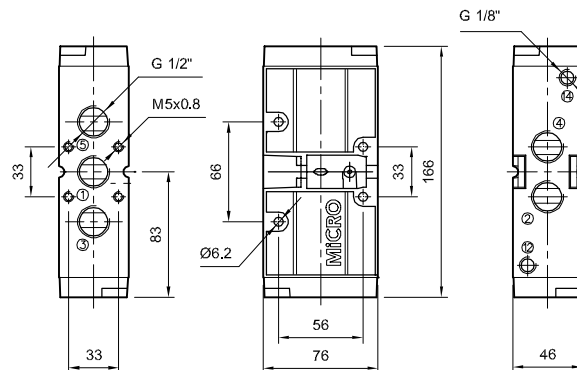
Tensão	Código adicional /---
220V 50/60Hz	/201
110V 50/60Hz	/202
48V 50/60Hz	/208
24V 50/60Hz	/203
24 Vcc	/212
12 Vcc	/213

Para mais características dos solenóides, veja na página 2.6.2.2.

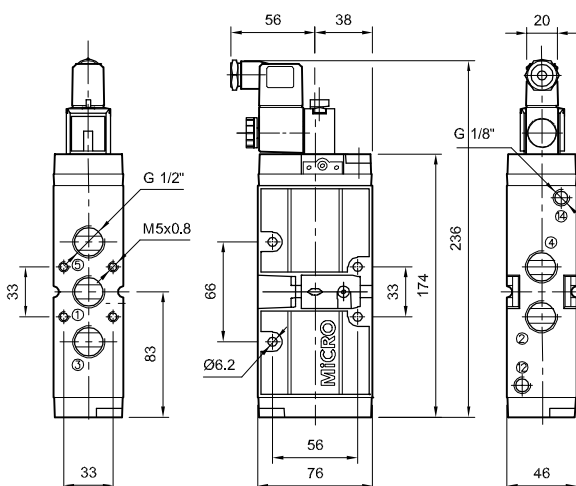
Nos códigos das eletroválvulas substituir os traços após a barra pelos valores da tabela, de acordo com a tensão selecionada para o solenóide.

Exemplo: uma válvula 0.259.002.344 / - - com tensão 220V 50/60Hz, deve ser pedida 0.259.002.344 / 201.

### Comando pneumático

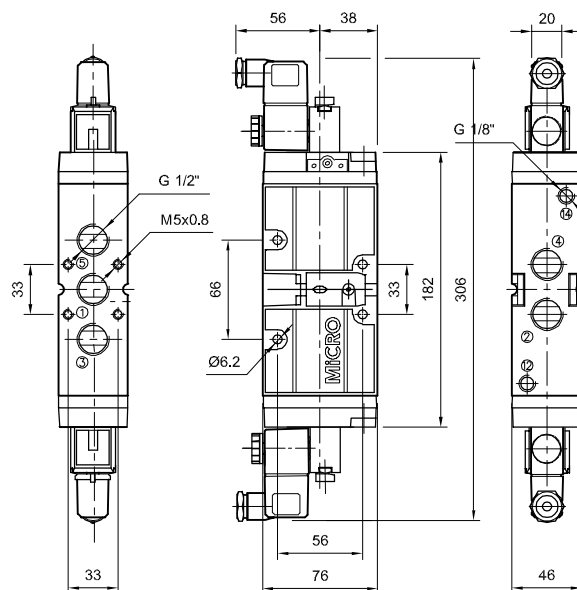


### Comando eletropneumático simples



Códigos em **negrito**: Entrega imediata, salvo venda prévia.

### Comando eletropneumático duplo



### Distribuidor de alimentação

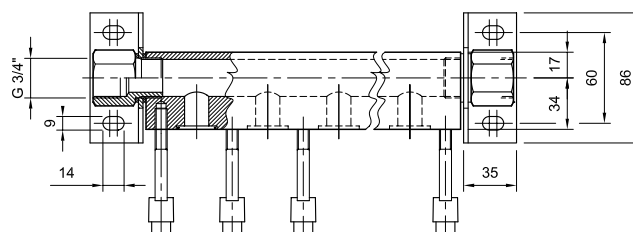
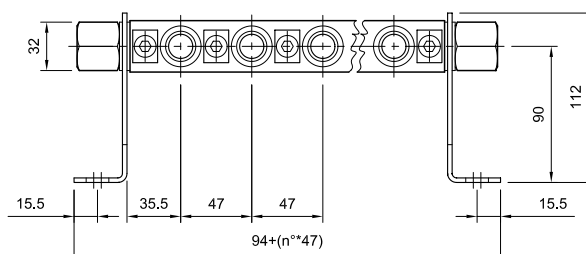
Quantidade de válvulas	MiCRO
2	<b>0.200.000.842</b>
3	<b>0.200.000.843</b>
4	<b>0.200.000.844</b>
5	<b>0.200.000.845</b>
6	<b>0.200.000.846</b>
Placa de fechamento	<b>0.200.000.841</b>

A letra "n" equivale ao número de posições.

Ao especificar um manifold, solicite "n" válvulas e o Distribuidor de alimentação para as "n" válvulas.

A placa de fechamento é utilizada para suprimir uma posição do manifold.

A quantidade máxima de válvulas a utilizar depende da vazão individual e da quantidade de válvulas a serem acionadas simultaneamente.



Tamanho.....	ISO 1
Tipo.....	Válvulas 5/2 e 5/3 com distribuidor, de atuação pneumática ou elétrica, reação por mola ou pneumática, monoestáveis ou biestáveis
Montagem.....	Sobre bases normalizadas <b>ISO 5599/1</b> e <b>VDMA 24345</b> tamanho 1, com conexão lateral ou em manifold (para conexões inferiores, sob consulta)
Comando elétrico .....	Cabeçote elétrico CNOMO, com atuador manual biestável
Temperatura ambiente....	-5...50 °C (23...122 °F)
Temperatura do fluido....	-10...60 °C (14...140 °F)
Fluido.....	Ar comprimido filtrado (recomenda-se lubrificação) - Gases inertes
Pressão de trabalho .....	Verificar para cada tipo de atuação
Vazão nominal .....	1200 l/min (1,2 Cv)



Códigos em **negrito**: Entrega imediata, salvo venda prévia.

Descrição	Pressão de trabalho	MiCRO
Válvula 5/2 comando pneumático, reação pneumática	2...10 bar	0.250.001.422
Válvula 5/2 comando pneumático, reação por mola	2,5...10 bar	0.250.001.622
Válvula 5/2 biestável por impulsos pneumáticos	1...10 bar	0.250.001.822
Válvula 5/3 comando pneumático, centro fechado	2...10 bar	0.250.002.022
Válvula 5/3 comando pneumático, centro aberto	2...10 bar	0.250.002.222
Eletroválvula 5/2, reação pneumática	2...10 bar	<b>0.250.002.422 / ---</b>
Eletroválvula 5/2, reação por mola	2,5...10 bar	<b>0.250.002.622 / ---</b>
Eletroválvula 5/2, biestável por impulsos elétricos	1...10 bar	<b>0.250.002.822 / ---</b>
Eletroválvula 5/3 centro fechado	2,5...10 bar	0.250.003.022 / ---
Eletroválvula 5/3 centro aberto	2,5...10 bar	0.250.003.222 / ---
Kit de reparo para comandos versões "NG"	pneumáticos	0.200.000.823
	eletropneumáticos	0.200.000.824



Consultar por solenóide de baixo consumo e para ambientes perigosos.

Estes códigos não incluem as bases. As mesmas devem ser solicitadas em separado (ver página 2.3.3.1 e 2.3.3.2).

Nos códigos das eletroválvulas substituir os traços após a barra pelos valores da tabela a seguir, de acordo com a tensão selecionada para o solenóide. Exemplo: uma válvula 0.250.002.422 com tensão 220V 50/60Hz, deve ser pedida: 0.250.002.422 / 201.

Para mais características dos solenóides, veja na página 2.6.2.2.

Dimensões: veja a página 2.3.2.1 e subseqüentes.

Tensão	Código adicional /---
220V 50/60Hz	/201
110V 50/60Hz	/202
48V 50/60Hz	/208
24V 50/60Hz	/203
24 Vcc	/212
12 Vcc	/213



Tamanho..... ISO 2  
 Tipo..... Válvulas 5/2 e 5/3 com distribuidor, de atuação pneumática ou elétrica, reação por mola ou pneumática, monoestáveis ou biestáveis  
 Montagem..... Sobre bases normalizadas **ISO 5599/1** e **VDMA 24345** tamanho 2, com conexão lateral ou em manifold (para conexões inferiores, sob consulta)  
 Comando elétrico ..... Cabeçote elétrico CNOMO, com atuador manual biestável  
 Temperatura ambiente.... -5...50 °C (23...122 °F)  
 Temperatura do fluido.... -10...60 °C (14...140 °F)  
 Fluido..... Ar comprimido filtrado (recomenda-se lubrificação) - Gases inertes  
 Pressão de trabalho ..... Verificar para cada tipo de atuação  
 Vazão nominal ..... 2600 l/min (2,6 Cv)



Códigos em **negrito**: Entrega imediata, salvo venda prévia.

Descrição	Pressão de trabalho	MiCRO
Válvula 5/2 comando pneumático, reação pneumática	2...10 bar	0.250.001.433
Válvula 5/2 comando pneumático, reação por mola	2,5...10 bar	0.250.001.633
Válvula 5/2 biestável por impulsos pneumáticos	1...10 bar	0.250.001.833
Válvula 5/3 comando pneumático, centro fechado	2...10 bar	0.250.002.033
Válvula 5/3 comando pneumático, centro aberto	2...10 bar	0.250.002.233
Eletroválvula 5/2, reação pneumática	2...10 bar	<b>0.250.002.433</b> / ---
Eletroválvula 5/2, reação por mola	2,5...10 bar	<b>0.250.002.633</b> / ---
Eletroválvula 5/2, biestável por impulsos elétricos	1...10 bar	<b>0.250.002.833</b> / ---
Eletroválvula 5/3 centro fechado	2,5...10 bar	0.250.003.033 / ---
Eletroválvula 5/3 centro aberto	2,5...10 bar	0.250.003.233 / ---
Kit de reparo para comandos versões "NG"	pneumáticos	0.200.000.853
	eletropneumáticos	0.200.000.854



Consultar por solenóide de baixo consumo e para ambientes perigosos.

Estes códigos não incluem as bases. As mesmas devem ser solicitadas em separado (ver página 2.3.3.1 e 2.3.3.2).

Nos códigos das eletroválvulas substituir os traços após a barra pelos valores da tabela a seguir, de acordo com a tensão selecionada para o solenóide. Exemplo: uma válvula 0.250.002.433 com tensão 220V 50/60Hz, deve ser pedida: 0.250.002.433 / 201.

Para mais características dos solenóides, veja na página 2.6.2.2.

Dimensões: veja a página 2.3.2.1 e subseqüentes.

Tensão	Código adicional /---
220V 50/60Hz	/201
110V 50/60Hz	/202
48V 50/60Hz	/208
24V 50/60Hz	/203
24 Vcc	/212
12 Vcc	/213



Tamanho.....	ISO 3
Tipo.....	Válvulas 5/2 e 5/3 com distribuidor, de atuação pneumática ou elétrica, reação por mola ou pneumática, monoestáveis ou biestáveis
Montagem.....	Sobre bases normalizadas <b>ISO 5599/1</b> e <b>VDMA 24345</b> tamanho 3, com conexão lateral ou em manifold (para conexões inferiores, sob consulta)
Comando elétrico .....	Cabeçote elétrico CNOMO, com atuador manual biestável
Temperatura ambiente....	-5...50 °C (23...122 °F)
Temperatura do fluido....	-10...60 °C (14...140 °F)
Fluido.....	Ar comprimido filtrado (recomenda-se lubrificação) - Gases inertes
Pressão de trabalho .....	Verificar para cada tipo de atuação
Vazão nominal .....	4750 l/min (4,8 Cv)



Códigos em **negrito**: Entrega imediata, salvo venda prévia.

Descrição	Pressão de trabalho	MICRO
Válvula 5/2 comando pneumático, reação pneumática	2...10 bar	0.250.001.444
Válvula 5/2 comando pneumático, reação por mola	2,5...10 bar	0.250.001.644
Válvula 5/2 biestável por impulsos pneumáticos	1...10 bar	0.250.001.844
Válvula 5/3 comando pneumático, centro fechado	2...10 bar	0.250.002.044
Válvula 5/3 comando pneumático, centro aberto	2...10 bar	0.250.002.244
Eletroválvula 5/2, reação pneumática	2...10 bar	<b>0.250.002.444</b> / ---
Eletroválvula 5/2, reação por mola	2,5...10 bar	<b>0.250.002.644</b> / ---
Eletroválvula 5/2, biestável por impulsos elétricos	1...10 bar	<b>0.250.002.844</b> / ---
Eletroválvula 5/3 centro fechado	2,5...10 bar	0.250.003.044 / ---
Eletroválvula 5/3 centro aberto	2,5...10 bar	0.250.003.244 / ---
Kit de reparo para comandos versões "NG"	pneumáticos	0.200.000.855
	eletropneumáticos	0.200.000.856



Consultar por solenóide de baixo consumo e para ambientes perigosos.

Estes códigos não incluem as bases. As mesmas devem ser solicitadas em separado (ver página 2.3.3.1 e 2.3.3.2).

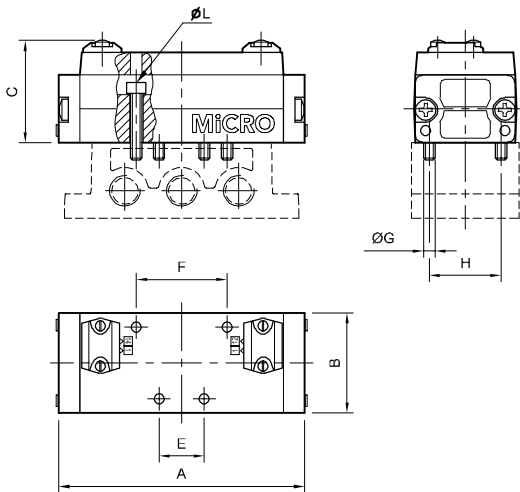
Nos códigos das eletroválvulas substituir os traços após a barra pelos valores da tabela a seguir, de acordo com a tensão selecionada para o solenóide. Exemplo: uma válvula 0.250.002.444 com tensão 220V 50/60Hz, deve ser pedida: 0.250.002.444/201.

Para mais características dos solenóides, veja na página 2.6.2.2.

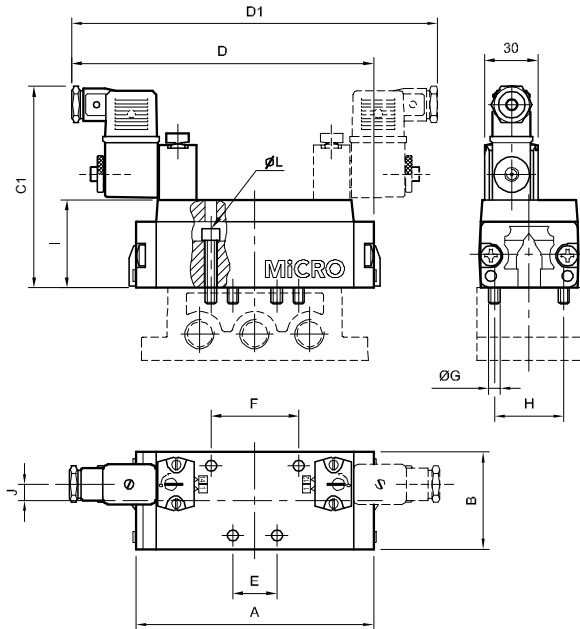
Dimensões: veja a página 2.3.2.1 e subsequentes.

Tensão	Código adicional /---
220V 50/60Hz	/201
110V 50/60Hz	/202
48V 50/60Hz	/208
24V 50/60Hz	/203
24 Vcc	/212
12 Vcc	/213

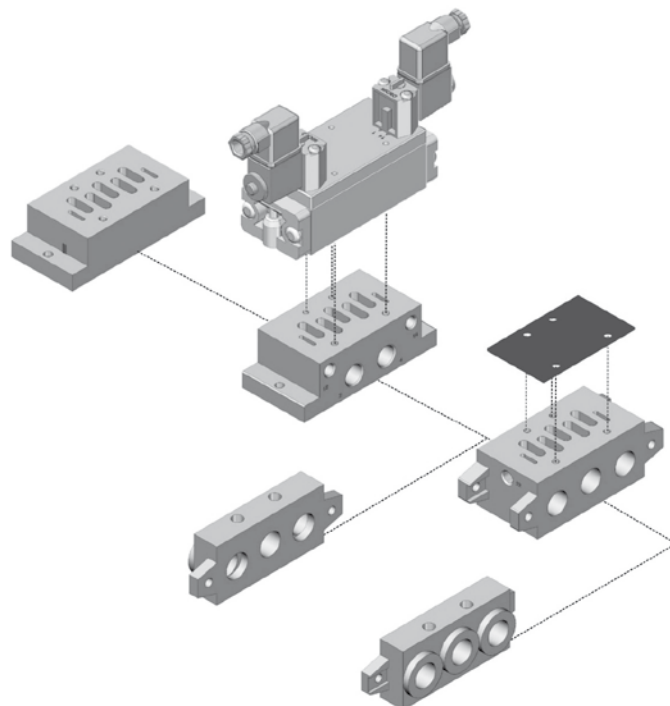
### Comando pneumático



### Comando eletropneumático



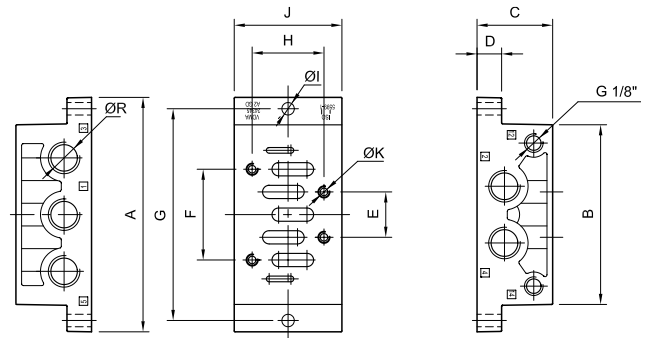
	A	B	C	C1	D	D1	E	F	ØG	H	I	J	L
VS-1	103	42	43	100	144	185	18	36	M 5	28	38	3	4
VS-2	137	54	52	111	172	210	24	48	M 6	38	48	9	5
VS-3	170	67	64	121	204	242	32	64	M 8	48	58	15	6



### Bases de conexão lateral ISO - VDMA 24345

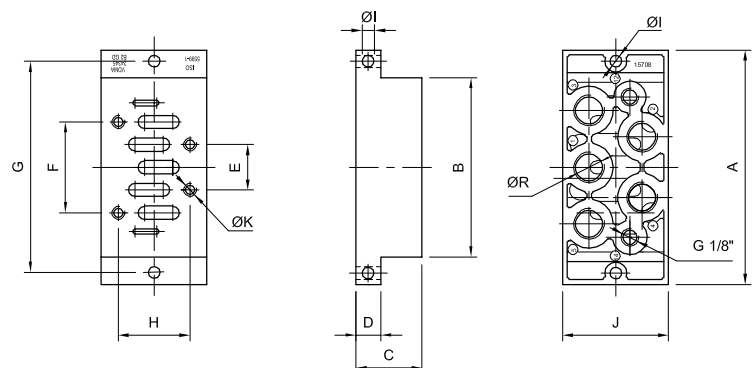
MiCRO	A	B	C	D	E	F	G	H	ØI	J	ØK	ØR
VS-1 <b>0.200.000.601</b>	110	84	32	10	18	36	98	28	5,5	48	M5	G 1/4"
VS-2 <b>0.200.000.604</b>	124	95	40	13	24	48	112	38	6,6	57	M6	G 3/8"
VS-3 <b>0.200.000.607</b>	149	119	32	18	32	64	136	48	6,6	71	M8	G 1/2"

Códigos em **negrito**: Entrega imediata, salvo venda prévia.



### Bases de conexão inferior ISO - VDMA 24345

MiCRO	A	B	C	D	E	F	G	H	ØI	J	ØK	ØR
VS-1 0.200.000.602	110	84	30	10	18	36	98	28	5,5	46	M5	G 1/4"
VS-2 0.200.000.605	124	95	35	13	24	48	112	38	6,6	56	M6	G 3/8"
VS-3 0.200.000.608	149	119	32	18	32	64	136	48	6,6	71	M8	G 1/2"



### Bases de conexão múltipla ISO - VDMA 24345

MiCRO	
Bases	
VS-1	<b>0.200.000.603</b>
VS-2	<b>0.200.000.606</b>
VS-3	0.200.000.609

A	B	C	D	E	F	G	H	ØI	J	ØK	ØR
110	85	44	71	18	36	95	28	M5	43	M5	G 1/4"
135	100	45	86	24	48	115	38	M6	56	M6	G 3/8"
190	140	54	130	32	64	168	48	M8	71	M8	G 1/2"

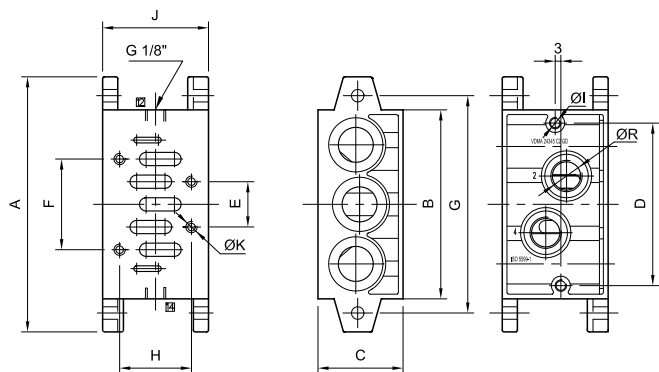
MiCRO	
Placa de fechamento	
VS-1	0.200.000.613
VS-2	0.200.000.614
VS-3	0.200.000.615



Ao especificar um manifold, solicite "n" válvulas, "n" Bases de conexão múltipla e o par de Terminais. A placa de fechamento é utilizada para anular uma posição do manifold.

A quantidade máxima de bases a utilizar depende da vazão individual e da quantidade de válvulas a serem acionadas simultaneamente.

Códigos em **negrito**: Entrega imediata, salvo venda prévia.



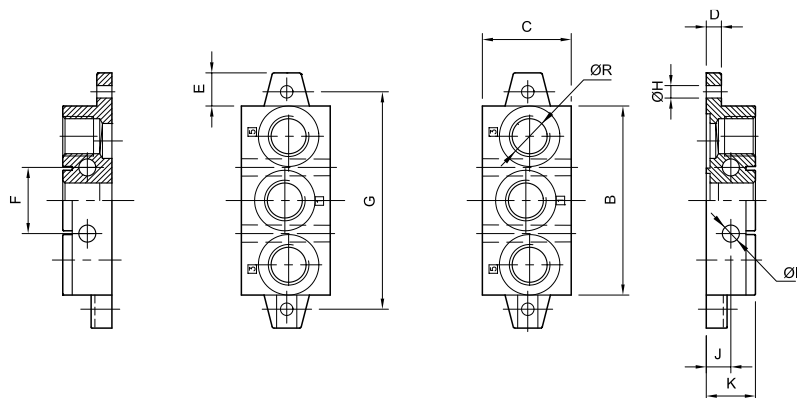
### Terminais ISO - VDMA 24345 (par)

MiCRO	
VS-1	<b>0.200.000.610</b>
VS-2	<b>0.200.000.611</b>
VS-3	0.200.000.612

B	C	D	E	F	G	ØH	ØI	J	K	ØR
85	46	6	15	28	95	5,5	7	11	22	G 3/8"
100	47	8	17,5	35	115	6,6	9	13	26	G 1/2"
140	56	8	25	52	168	9	12	15	30	G 1"



Códigos em **negrito**: Entrega imediata, salvo venda prévia.

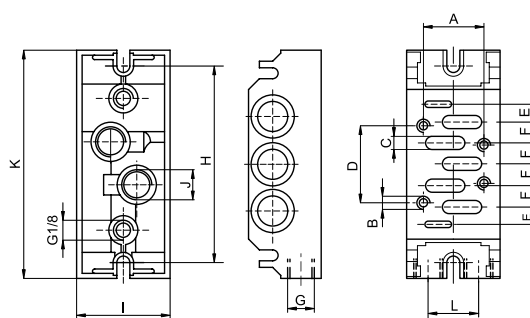


### Bases de conexão múltipla ISO 5599/1

MiCRO		A	B	C	D	E	F	G	H	I	J	K	L
VS-1	0.200.000.812	28	M5	4,5	36	8,5	9	1/4"	92	43	1/4"	106	23
VS-2	0.200.000.816	38	M6	7	48	10	12	3/8"	102	56	3/8"	120	29

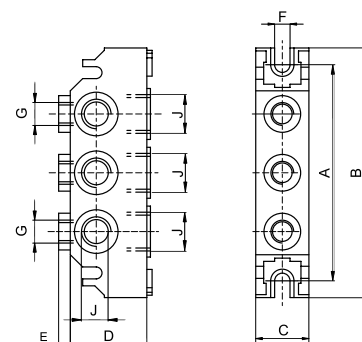


2



### Terminais ISO

	Terminal de alimentação	Terminal cego o intermédio	A	B	C	D	E	F	G	J
VS-1	0.200.000.813	0.200.000.814	92	106	22	36	8	5,5	1/4"	3/8"
VS-2	0.200.000.817	0.200.000.818	102	120	29	43	7	6,5	1/4"	1/2"



### Placa de interfase

MiCRO	
VS-1 / VS-2	0.200.000.819

Tipo.....	Válvulas e eletroválvulas 2/2 a obturador, normalmente fechadas		
Posição de trabalho.....	Vertical, com a bobina para cima		
Pressão de trabalho .....	2...10 bar	-0,9...2,5 bar	4...30 bar
Pressão de comando.....	2...10 bar	2...10 bar	4...30 bar
Fluido.....	Ar comprimido filtrado		
Modelos .....	AZ 5	AZ 7	
Conexões .....	G 1/2" - G 3/4"	G 1" - G 1 1/4" - G 1 1/2"	
Vazão nominal .....	6500 l/min	15200 l/min	
	(com G 3/4")	(com G 1 1/4")	
Conexão do comando ....	G 1/8" (para comando pneumático ou elétrico com suprimento externo)		
Temperaturas .....	-5...50 °C (23...122 °F)		
Materiais .....	Corpo de alumínio, fechamento frontal e outras guarnições de NBR (borracha nitrílica)		



Códigos em **negrito**: Entrega imediata, salvo venda prévia.

		Modelo	2...10 bar	-0,9...2,5 bar	4...30 bar
	Comando pneumático	AZ 5 G 1/2"	<b>0.241.000.554</b>	0.241.000.954	0.241.001.554
		G 3/4"	<b>0.241.000.555</b>	0.241.000.955	0.241.001.555
		AZ 7 G 1"	<b>0.241.000.576</b>	0.241.000.976	0.241.001.576
		G 1 1/4"	0.241.000.577	0.241.000.977	0.241.001.577
		G 1 1/2"	<b>0.241.000.578</b>	0.241.000.978	0.241.001.578
	Comando elétrico	AZ 5 G 1/2"	<b>0.241.000.154/---</b>	-	-
		G 3/4"	<b>0.241.000.155/---</b>	-	-
		AZ 7 G 1"	<b>0.241.000.176/---</b>	-	-
		G 1 1/4"	0.241.000.177/---	-	-
		G 1 1/2"	<b>0.241.000.178/---</b>	-	-
	Comando elétrico com suprimento externo	AZ 5 G 1/2"	0.241.000.254/---	0.241.000.754/---	0.241.001.754/---
		G 3/4"	0.241.000.255/---	0.241.000.755/---	0.241.001.755/---
		AZ 7 G 1"	0.241.000.276/---	0.241.000.776/---	0.241.001.776/---
		G 1 1/4"	0.241.000.277/---	0.241.000.777/---	0.241.001.777/---
		G 1 1/2"	0.241.000.278/---	0.241.000.778/---	0.241.001.778/---

Kit de reparo	
AZ 5	<b>0.200.000.222</b>
AZ 7	<b>0.200.000.244</b>
AZ 5 (30 bar)	<b>0.200.000.243</b>
AZ 7 (30 bar)	<b>0.200.000.264</b>

Tensão	Código adicional /---
220V 50/60Hz	/201
110V 50/60Hz	/202
48V 50/60Hz	/208
24V 50/60Hz	/203
24 Vcc	/212
12 Vcc	/213

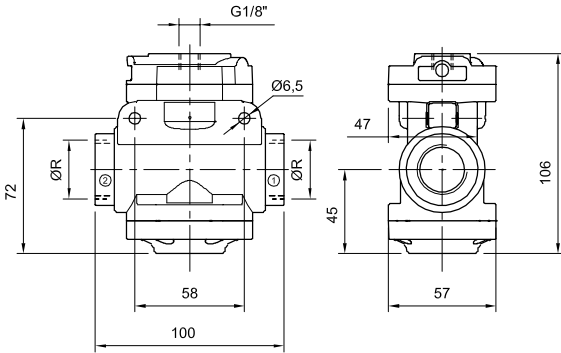
Para mais características das solenóides, veja na página 2.6.2.2

Nos códigos das eletroválvulas substituir os traços após a barra pelos valores da tabela a direita, de acordo com a tensão selecionada para o solenóide. Exemplo: uma válvula 0.241.000.154 / - - - com tensão 220V 50/60Hz, deve ser pedida 0.241.000.154 / 201. Para 30 bar consultar.

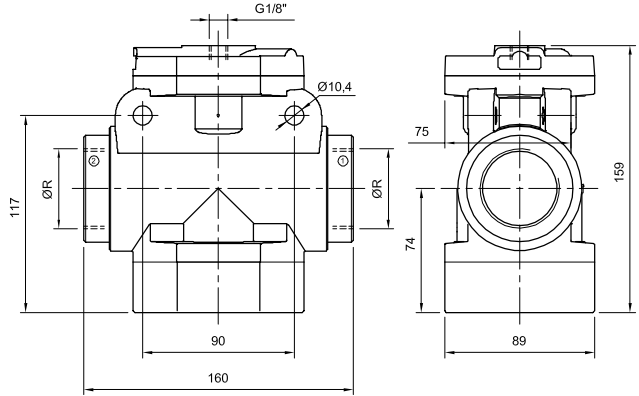


Consultar por solenóide de baixo consumo e para ambientes perigosos.

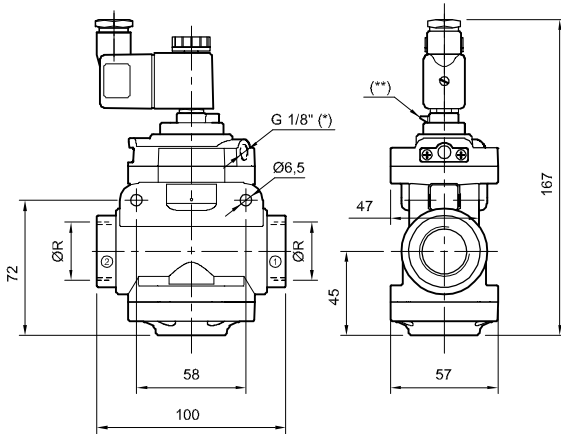
**AZ 5 - Comando pneumático**



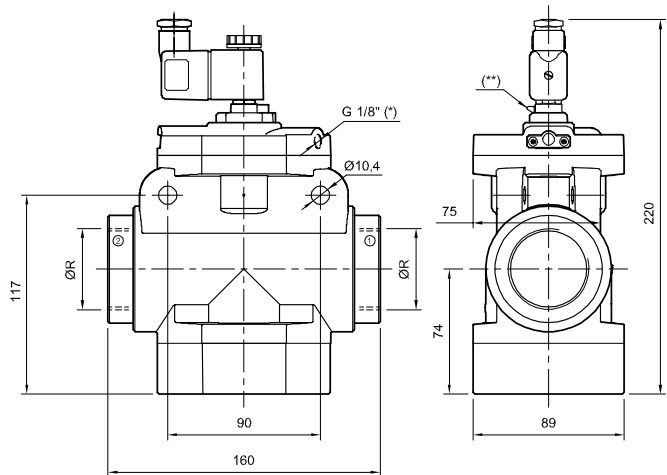
**AZ 7 - Comando pneumático**



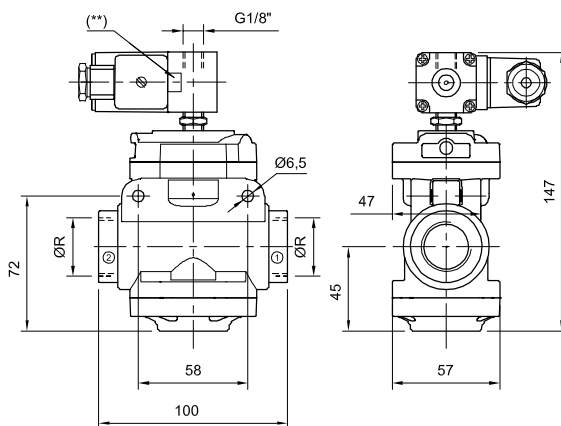
**AZ 5 - Comando elétrico**



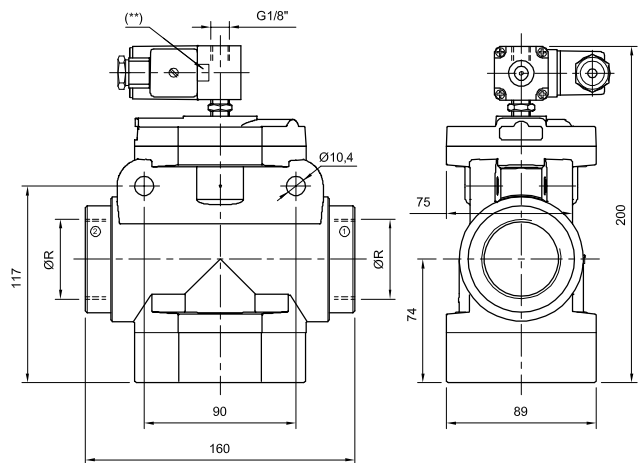
**AZ 7 - Comando elétrico**



**AZ 5 - Comando elétrico (30 bar)**



**AZ 7 - Comando elétrico (30 bar)**



(\*) Para comando elétrico com suprimento externo.  
(\*\*) Atuador manual.



Tipo.....	Válvulas e eletroválvulas 3/2 a obturador, normalmente fechadas		
Posição de trabalho.....	Vertical, com a bobina para cima		
Pressão de trabalho .....	2...10 bar	-0,9...2,5 bar	4...30 bar
Pressão de comando.....	2...10 bar	2...10 bar	4...30 bar
Fluido.....	Ar comprimido filtrado		
Modelos .....	AZ 5	AZ 7	
Conexões .....	G 1/2" - G 3/4"	G 1" - G 1 1/4" - G 1 1/2"	
Vazão nominal .....	6500 l/min	15200 l/min	
	(com G 3/4")	(com G 1 1/4")	
Conexão do comando ....	G 1/8" (para comando pneumático ou elétrico com suprimento externo)		
Temperaturas .....	-5...50 °C (23...122 °F)		
Materiais .....	Corpo de alumínio, fechamento frontal e outras guarnições de NBR (borracha nitrílica)		



Códigos em **negrito**: Entrega imediata, salvo venda prévia.

		Modelo	2...10 bar	-0,9...2,5 bar	4...30 bar
	Comando pneumático	AZ 5 G 1/2"	<b>0.241.000.654</b>	0.241.001.054	0.241.001.654
		G 3/4"	<b>0.241.000.655</b>	0.241.001.055	0.241.001.655
		AZ 7 G 1"	<b>0.241.000.676</b>	0.241.001.076	0.241.001.676
		G 1 1/4"	0.241.000.677	0.241.001.077	0.241.001.677
		G 1 1/2"	<b>0.241.000.678</b>	0.241.001.078	0.241.001.678
	Comando elétrico	AZ 5 G 1/2"	<b>0.241.000.354/---</b>	-	-
		G 3/4"	<b>0.241.000.355/---</b>	-	-
		AZ 7 G 1"	<b>0.241.000.376/---</b>	-	-
		G 1 1/4"	0.241.000.377/---	-	-
		G 1 1/2"	<b>0.241.000.378/---</b>	-	-
	Comando elétrico com suprimento externo	AZ 5 G 1/2"	0.241.000.454/---	0.241.000.854/---	0.241.001.854/---
		G 3/4"	0.241.000.455/---	0.241.000.855/---	0.241.001.855/---
		AZ 7 G 1"	0.241.000.476/---	0.241.000.876/---	0.241.001.876/---
		G 1 1/4"	0.241.000.477/---	0.241.000.877/---	0.241.001.877/---
		G 1 1/2"	0.241.000.478/---	0.241.000.878/---	0.241.001.878/---

Kit de reparo	
AZ 5	<b>0.200.000.222</b>
AZ 7	<b>0.200.000.244</b>
AZ 5 (30 bar)	<b>0.200.000.243</b>
AZ 7 (30 bar)	<b>0.200.000.264</b>

#### IMPORTANTE:

##### 1. Alimentando pela conexão 1:

- 1.1. Obtemos a função 3/2 NF
- 1.2. Fechando a conexão 3 obtemos a função 2/2 NF

##### 2. Alimentando pela conexão 3

(para comandos pneumáticos ou elétrico com suprimento ext.):

- 2.1. Obtemos a função 3/2 NA
- 2.2. Fechando a conexão 1 obtemos a função 2/2 NA

Tensão	Código adicional /---
220V 50/60Hz	/201
110V 50/60Hz	/202
48V 50/60Hz	/208
24V 50/60Hz	/203
24 Vcc	/212
12 Vcc	/213

Para mais características das solenóides, veja na página 2.6.2.2

Nos códigos das eletroválvulas substituir os traços após a barra pelos valores da tabela a direita, de acordo com a tensão selecionada para o solenóide.

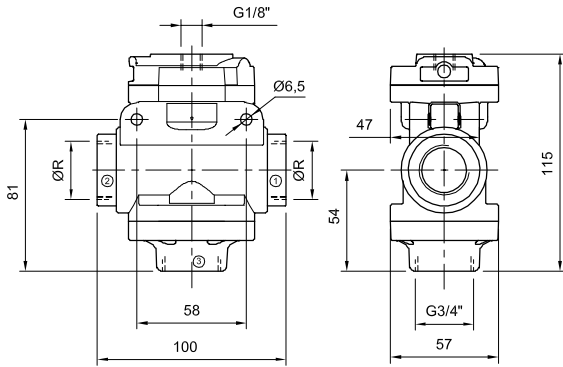
Exemplo: uma válvula 0.241.000.354 / - - - com tensão 220V 50/60Hz, deve ser pedida 0.241.000.354 / 201.

Para 30 bar consultar.

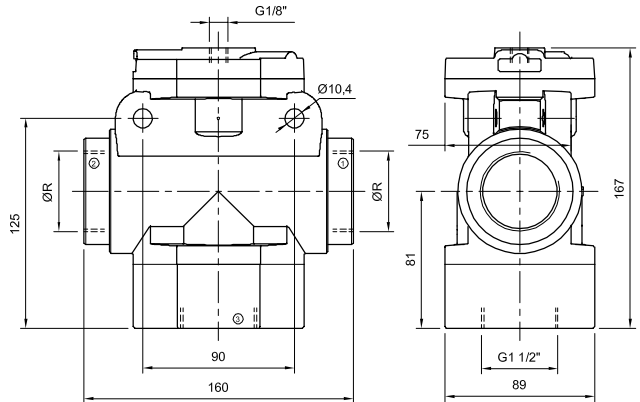


Consultar por solenóide de baixo consumo e para ambientes perigosos.

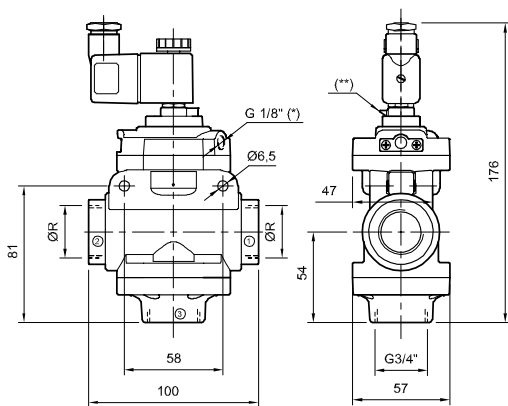
**AZ 5 - Comando pneumático**



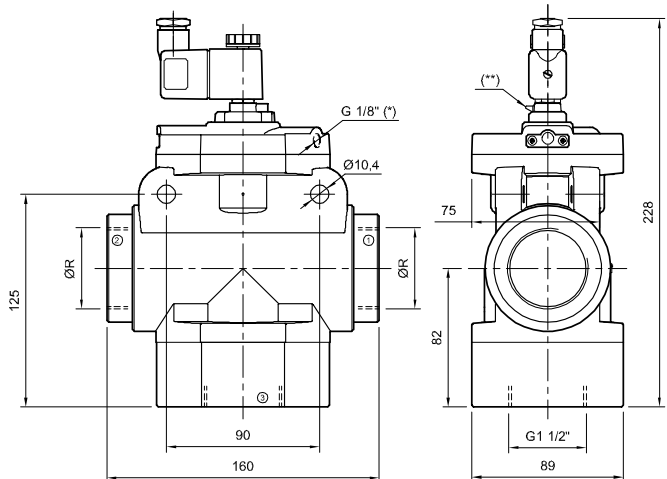
**AZ 7 - Comando pneumático**



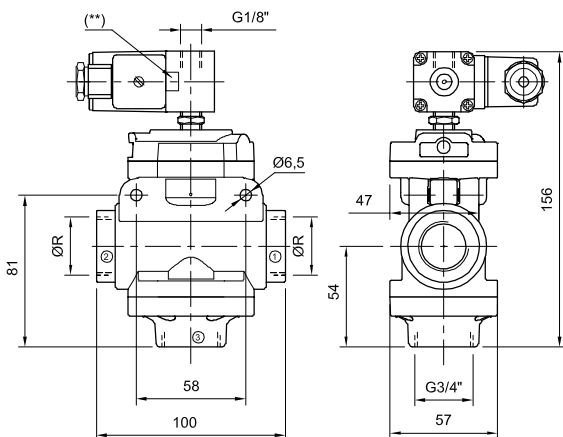
**AZ 5 - Comando elétrico**



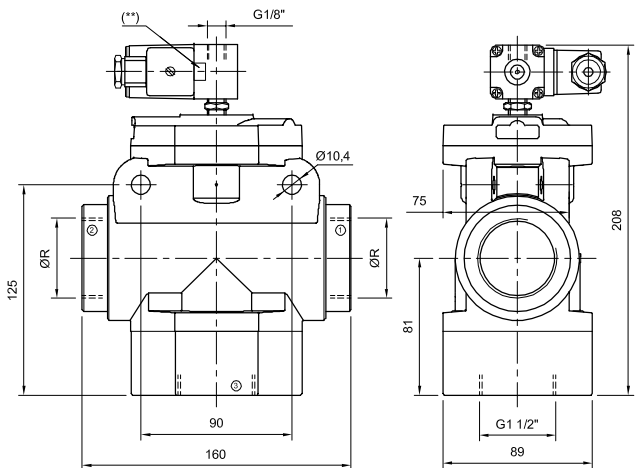
**AZ 7 - Comando elétrico**



**AZ 5 - Comando elétrico (30 bar)**

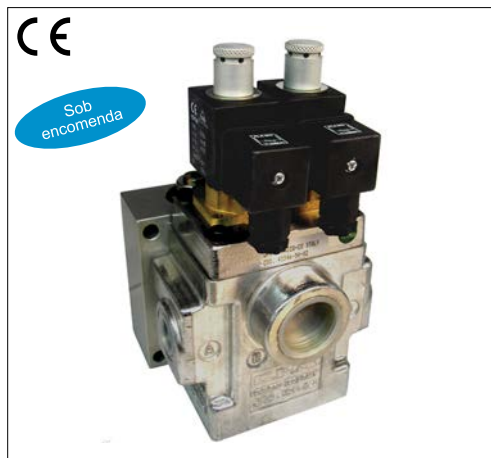


**AZ 7 - Comando elétrico (30 bar)**



(\*) Para comando elétrico com suprimento externo.  
 (\*\*) Atuador manual.

Tipo.....	Eletroválvulas 3/2 a obturador, normalmente fechadas, com comando eletropneumático interno, de corpo duplo de fluxo paralelo, com dispositivo interno de segurança e rear-me automático	
Normas.....	UNI 8205	
Posição de trabalho.....	Vertical, com as bobinas para cima	
Pressão de trabalho.....	2...8 bar (29...116 psi)	
Fluido.....	Ar comprimido filtrado e lubrificado	
Modelos.....	314 MEP-A	316 MEP-A
Manobras por minuto.....	180	160
Vazão nominal P-A.....	1460 l/min	6220 l/min
Vazão nominal A-R.....	3780 l/min	23300 l/min
Silenciador de escape....	Recomenda-se utilizar a série pesada (veja capítulo 4)	
Temperaturas.....	-10...50 °C (14...122 °F)	
Materiais.....	Corpo de alumínio, garniões de poliuretano	

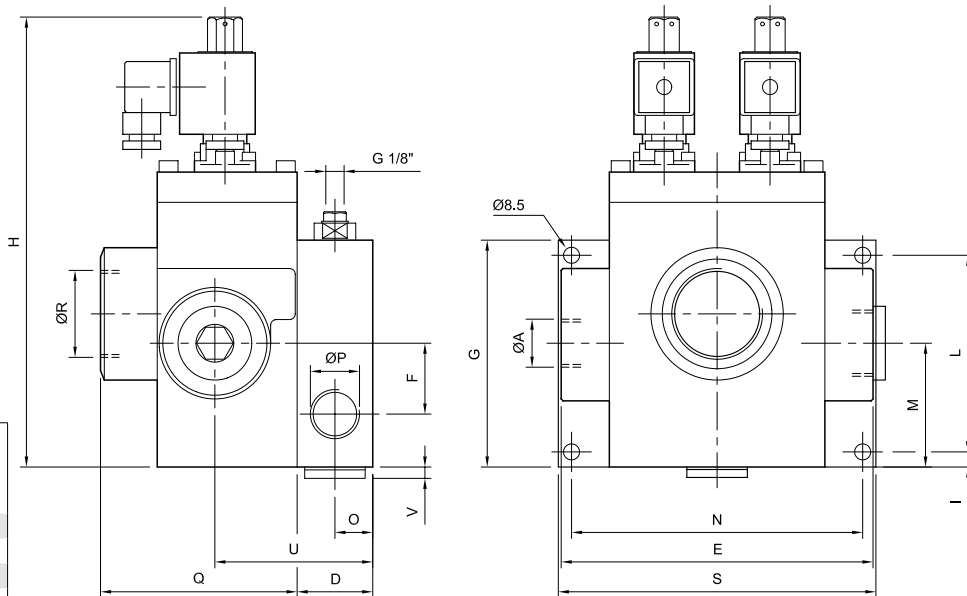


Categoria 4 PL = e : De acordo com EN ISO 13849-1. certificação pendente

MiCRO		Ø A	D	E	F	G	H	I	L	M	N	O	Ø P	Q	Ø R	S	U	V
314 MEP-A	0.240.001.744 / ---	1/2"	40	115	26	100	189	17	84	60	104	25	1/2"	79	1"	120	74.5	8
316 MEP-A	0.240.001.766 / ---	1"	40	165	37.5	120	238	8	104	65.5	154	20	3/4"	104	1 1/2"	170	83.5	6

Para bitolas maiores (modelo 318MEP-A) consultar nosso departamento comercial

Kit de reparo	
314 MEP-A	0.200.000.741
316 MEP-A	0.200.000.742



Código adicional / ---	Tensão
701	220V 50Hz
702	110V 50Hz
703	24V 50Hz
705	220V 60Hz
706	110V 60Hz
707	24V 60Hz
712	24 Vcc

Nos códigos das eletroválvulas substituir os traços após a barra pelos valores da tabela, de acordo com a tensão selecionada para o solenóide.



### Posição de repouso:

As bobinas (1-2) estão em repouso, os núcleos (3-4) empurrados pelas molas fecham os acessos (5-6) e conectam as câmaras de comando (9-10) com as descargas.

Os eixos (13-14) estão posicionados para cima pela ação das molas (21-22) e da pressão, obstruindo a passagem do ar até a utilização A através dos discos (15-16).

A utilização A comunica-se com o escape R.

### Excitação:

Alimentando eletricamente ambos os pilotos (1-2), seus núcleos (3-4) vencem as molas e fecham as descargas (7-8), abrindo as passagens (5-6).

A pressão existente durante o repouso em (5-6) alcança as câmaras de comando (9-10) e move os eixos (13-14) para baixo, comunicando a pressão de entrada P com a utilização A através das passagens (23-24) e fechando os escapes (11-12).

### Desbalanceamento:

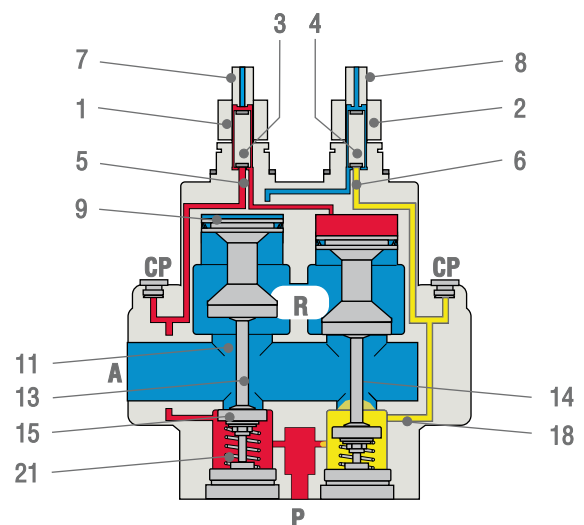
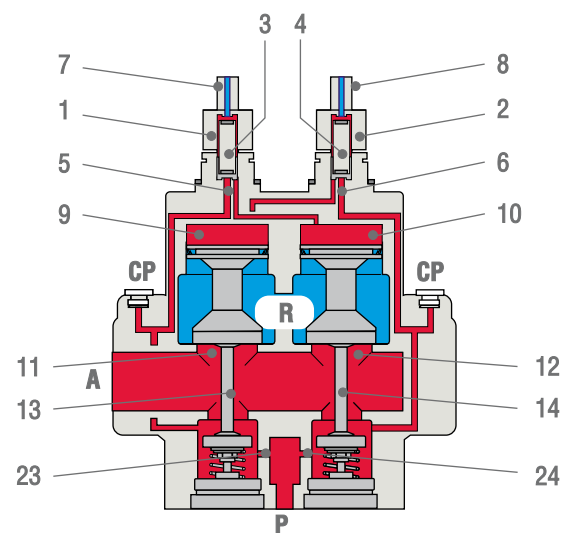
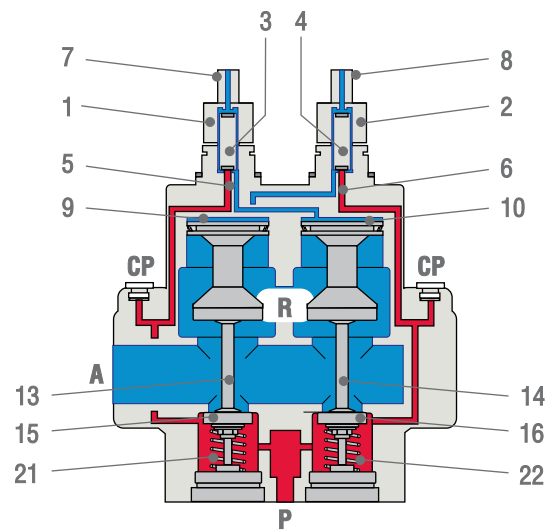
Excitando-se só uma bobina, por exemplo a (1), ou tirando-se a excitação só de uma, por exemplo a (2): o piloto fechado (4) fecha o acesso (6), abre a descarga (8) e esvazia a câmara (9).

O eixo (13) move-se para cima empurrado pela mola (21) e pela pressão do obturador (15). O obturador (15) fecha e a passagem (11) abre.

O eixo (14) por sua vez, se posiciona em abertura, mantendo sua posição de excitação.

A pressão sobre a utilização A descarrega-se através da passagem (11) com maior superfície, de modo a resistir a pressão que chega de P através do eixo aberto (14).

A pressão sobre o conduto (6), que sobressai do bocal CP, se descarrega em alguns décimos de segundos até R através de (18); transcorrido este tempo, uma posterior excitação do piloto (2) não produz nenhum efeito por falta de energia pneumática. A válvula fica bloqueada. Uma manobra posterior só é possível após o restabelecimento da posição de repouso em ambos os eixos e deixando a pressão de entrada preencher os canais (5-6).



Tipo.....	Cabeçote de comando eletropneumático, 3/2 normal fechado, a prova de explosão com segurança intrínseca
Montagem.....	Válvulas séries SB1, EN1,CH1, CH3, VS1, VS2, VS3 e AZ (para outras séries consultar)
Conexão ED .....	100%
Pressão do trabalho .....	1...7 bar
Atuador manual .....	Monoestável
Proteção .....	IP 65 (com a tomada colocada e ajustada)
Classe de isolamento .....	F (IEC 85)
Normas .....	EN 50014, EN 50020, EN 50284 e EN 50281-1, Tipo EEx ia II C T6
Homologações.....	Certificação do Laboratoire Central des Industries Electriques LCIE 02 ATEX 6122X
Aplicações .....	Recomendadas para aplicações em indústrias químicas, petrolíferas, de gas, mineiras, etc.



Tipo.....	Cabeçote de comando eletropneumático, 3/2 normal fechado, a prova de explosão (encapsulado especial)
Montagem.....	Válvulas séries SB0, SB1, EN1,CH1, CH3, VS1, VS2 VS3 e AZ (para outras séries consultar)
Conexão ED .....	100%
Pressão do trabalho .....	1...7 bar
Atuador manual .....	De acordo com o modelo de válvula
Proteção .....	IP 66 (com a tomada colocada e ajustada)
Classe de isolamento .....	F (IEC 85)
Normas .....	EN 60079-0:2009, EN 60079-18:2009, EN 60079-31:2009 II 2G Ex mb IIC T5 Gb II 2D Ex tb IIIC T95°C IP66 Db
Homologações.....	TÜV IT 13 ATEX 030
Aplicações .....	Recomendadas para aplicações em indústrias químicas, petrolíferas, de gas, mineiras, etc.



Para mais características das solenóides, veja na página 2.7.1.1 e 2.7.2.1

Tamanho.....	ISO 1, 2, 3
Tipo.....	Válvulas 5/2 vias a distribuidor, acionamento eletropneumático, retorno a repouso por ação de mola com sensor de posição
Montagem.....	Sobre bases normalizadas ISO 5599/1 / VDMA 24345, com conexão lateral ou inferior, tipo manifold
Comando elétrico .....	Cabeçote elétrico CNOMO, com atuador manual biestável
Temperatura ambiente....	-5...50 °C (23...122 °F)
Temperatura do fluido.....	-10...60 °C (14...140 °F)
Fluido.....	Ar comprimido filtrado (recomenda-se lubrificação) - Gases inertes
Pressão de trabalho .....	2...10 bar
Frequencia comutação...	10 Hz
Grau de proteção.....	IP65
Bases de conexão.....	Ver paginas 2.3.3.1 e 2.3.3.2



Estes códigos não incluem as bases.  
As mesmas devem ser solicitadas em separado

Categoria 2 PL=c : De acordo com EN ISO 13849-1. certificação pendente

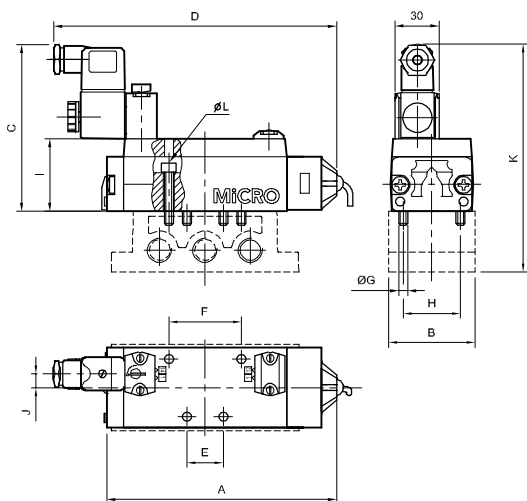
Eletroválvula 5/2, reação por mola		Vazão nominal	Pressão de trabalho	MiCRO
	Tamanho ISO 1	1200 l/min	2,5...10 bar	0.900.013.011/---
	Tamanho ISO 2	2600 l/min	2,5...10 bar	0.900.015.142/---
	Tamanho ISO 3	4750 l/min	2,5...10 bar	0.900.015.143/---

Tensão	Código adicional /---
220V 50/60Hz	/201
110V 50/60Hz	/202
48V 50/60Hz	/208
24V 50/60Hz	/203
24 Vcc	/212
12 Vcc	/213

Consultar por solenóide de baixo consumo e para ambientes perigosos.

Para mais características dos solenóides, veja na página 2.6.2.2.

Nos códigos das eletroválvulas substituir os traços após a barra pelos valores da tabela, de acordo com a tensão selecionada para o solenóide.  
Exemplo: uma válvula 0.900.013.011 / - - - com tensão 220V 50/60Hz, deve ser pedida 0.900.013.011 / 201.



	A	B	C	D	E	F	ØG	H	I	J	K	L
VS-1	134	48	100	169	18	36	M 5	28	38	3	148	4
VS-2	152	57	111	190	24	48	M 6	38	48	9	151	5
VS-3	185	71	121	221	32	64	M 8	48	58	15	175	6

Solicitar a substituição das válvulas, utilizando os códigos na página 2.5.2.2  
Solicitar kits de reparo, utilizando os códigos nas páginas 2.3.1.1, 2.3.1.2, 2.3.1.3

### Sensor indutivo cilíndrico para corrente contínua: 0.900.015.194

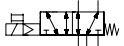
Tensão de trabalho	10...30 Vcc	Proteções	Contra inversão de polaridade e curto-circuito
Corrente a 25°C	<100mA	Repetibilidade	≤ 5 % da distância nominal de detecção
Indicação de estado	Led	Saída elétrica	Coletor Aberto NA - PNP
Distancia sensora nominal	1,0 mm	Temperatura ambiente	-25...70°C (-13...158°F)
Frequência	500 Hz	Materiais	Corpo em latão níquelado superfície ativa de POM
Classe de proteção	IP 67 conforme IEC 529	Conexão elétrica	Cabo de 3 fios (sob encomenda conector M8)
Normas construção	EN 60-947-5-2		
		Cabo de 2m com conector fêmea de M8x1: <b>0.900.000.531</b>	



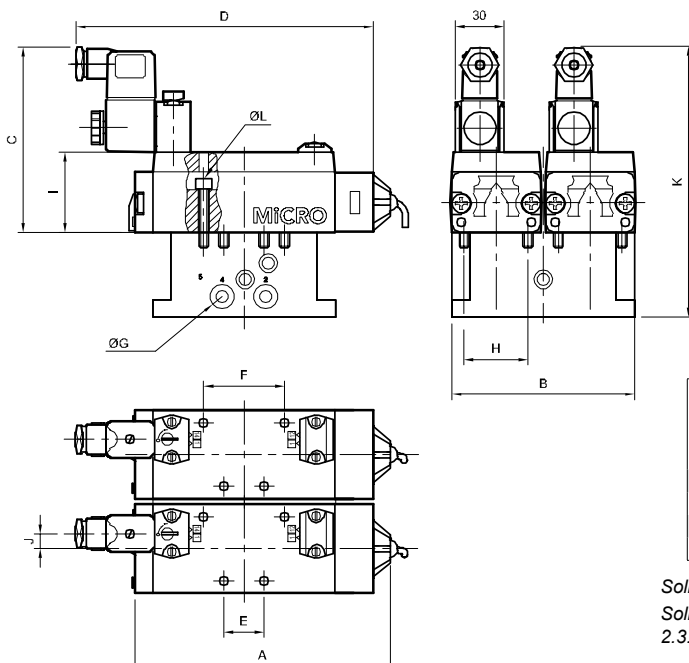
Tamanho.....	ISO 1, 2, 3
Tipo.....	Válvulas 5/2 vias a distribuidor, acionamento eletropneumático, retorno a repouso por ação de mola com sensor de posição e comando redundante
Montagem v.dupla .....	Base especial para comando seguro redundante em conformidade com a norma ISO 5599/1, com saídas laterais
Comando elétrico .....	Cabeçote elétrico CNOMO, com atuador manual biestável
Temperatura ambiente....	-5...50 °C (23...122 °F)
Temperatura do fluido....	-10...60 °C (14...140 °F)
Fluido.....	Ar comprimido filtrado (recomenda-se lubrificação) - Gases inertes
Pressão de trabalho .....	2...10 bar
Frequência comutação...	10 Hz
Grau de proteção.....	IP65
Bases de conexão.....	Incluí



Categoria 4 PL = e : De acordo com EN ISO 13849-1. certificação pendente

Descrição	Vazão nominal	Pressão de trabalho	MiCRO
Conjunto Base dupla +Válvulas 5/2 comando pneumático, reação por mola			
 Tamanho ISO 1	1200 l/min	2,5...10 bar	0.900.013.012/---
Tamanho ISO 2	2600 l/min	2,5...10 bar	0.900.015.144/---
Tamanho ISO 3	4750 l/min	2,5...10 bar	0.900.015.145/---

Tensão	Código adicional /---
220V 50/60Hz	/201
110V 50/60Hz	/202
48V 50/60Hz	/208
24V 50/60Hz	/203
24 Vcc	/212
12 Vcc	/213



Para mais características dos solenóides, veja na página 2.6.2.2.

Nos códigos das eletroválvulas substituir os traços após a barra pelos valores da tabela, de acordo com a tensão selecionada para o solenóide.

Exemplo: uma válvula 0.900.013.012 / --- com tensão 220V 50/60Hz, deve ser pedida 0.900.013.012 / 201.



Consultar por solenóide de baixo consumo e para ambientes perigosos.

	A	B	C	D	E	F	ØG	H	I	J	L	K
VS-1	169	86	100	144	18	36	1/4"	28	38	3	4	148
VS-2	152	109	111	190	24	48	3/8"	38	48	9	5	160
VS-3	221	140	121	204	32	64	1/2"	48	58	15	6	175

Solicitar a substituição das válvulas, utilizando os códigos na página 2.5.2.2  
Solicitar kits de reparo, utilizando os códigos nas páginas 2.3.1.1, 2.3.1.2, 2.3.1.3

### Sensor indutivo cilíndrico para corrente contínua: 0.900.015.194

Tensão de trabalho	10...30 Vcc	Proteções	Contra inversão de polaridade e curto-circuito
Corrente a 25°C	<100mA	Repetibilidade	≤ 5 % da distância nominal de detecção
Indicação de estado	Led	Saída elétrica	Coletor Aberto NA - PNP
Distância sensora nominal	1,0 mm	Temperatura ambiente	-25...70°C (-13...158°F)
Frequência	500 Hz	Materiais	Corpo em latão niquelado superfície ativa de POM
Classe de proteção	IP 67 conforme IEC 529	Conexão elétrica	Cabo de 3 fios (sob encomenda conector M8)
Normas construção	EN 60-947-5-2		

Cabo de 2m com conector fêmea de M8x1: **0.900.000.531**



Tipo.....	Cabeçote de comando eletropneumático, 3/2 normalmente fechado, largura 15 mm
Atuador manual .....	Monoestável
Pressão de trabalho .....	0...8 bar
Diâmetro de passagem ..	0,8 mm
Vazão a 6 bar .....	16 l/min
Fluidos .....	Ar comprimido ou gases neutros, filtrados a 50 µ, sem lubrificação
Conexão ED .....	100%
Proteção .....	IP 65 (com a tomada colocada e ajustada)
Temperatura ambiente....	-10...50 °C (14...122 °F)
Tempo de resposta .....	5 - 15 ms
Classe de isolamento .....	F (CEI 85)



Códigos em **negrito**: Entrega imediata, salvo venda prévia.

Tensão	Potência	<b>MiCRO</b>
220/230 V 50/60 Hz	3 VA	<b>0.200.000.901</b>
110V 50/60Hz	3 VA	<b>0.200.000.902</b>
24V 50/60Hz	3 VA	<b>0.200.000.903</b>
24 Vcc	1 W	<b>0.200.000.923</b>
12 Vcc	1 W	<b>0.200.000.913</b>

### Tomada 15

Base giratória a cada 90°

Tensão	Cor do LED	<b>MiCRO</b>
220 Vca	Vermelho	<b>0.200.001.220</b>
110 Vca	Amarelo	<b>0.200.001.221</b>
24 Vca	Verde	<b>0.200.001.222</b>
24 Vcc	Verde	<b>0.200.001.223</b>
12 Vcc	Verde	<b>0.200.001.224</b>



### Placa de adaptação para base norma CNOMO

Descrição	<b>MiCRO</b>
Placa de adaptação	<b>0.200.000.939</b>

Utilizada para adaptar estes solenóides às válvulas séries VS, CH e AZ, para aplicações onde é necessário baixo consumo elétrico.



Tipo.....	Solenóide para eletroválvulas, largura 22mm
Pressão de trabalho .....	0,5...10 bar
Diâmetro de passagem ..	1,1 mm
Diâmetro de tubo guia ....	8 mm
Fluidos.....	Ar comprimido ou gases neutros, filtrados a 50 µ, com ou sem lubrificação
Variação de tensão.....	± 10%
Variação de frequência...	± 10%
Conexão ED .....	100%
Proteção .....	IP 65 (com a tomada colocada e ajustada)
Conexão .....	DIN 43650 Industrial
Temperatura ambiente....	Máx. 50 °C (122 °F)
Temperatura do ar .....	-10...60 °C (14...140 °F)
Tempo de resposta .....	Aprox. 10 ms
Classe de isolamento .....	H
Encapsulamento.....	Em resina epoxi
Homologações.....	CE



Códigos em **negrito**: Entrega imediata, salvo venda prévia.

Tensão	Potência	MiCRO
220V 50Hz - 240V 60Hz	11 VA	<b>0.200.000.101</b>
110V 50Hz - 120V 60Hz	11 VA	<b>0.200.000.102</b>
48V 50Hz - 48V 60Hz	10 VA	<b>0.200.000.137</b>
24V 50Hz - 24V 60Hz	10 VA	<b>0.200.000.103</b>
12V 50Hz - 12V 60Hz	9 VA	<b>0.200.000.104</b>
190 Vcc	9 W	<b>0.200.000.109</b>
110 Vcc	7 W	<b>0.200.000.110</b>
48 Vcc	8 W	<b>0.200.000.111</b>
24 Vcc	4 W	<b>0.200.000.112</b>
12 Vcc	4 W	<b>0.200.000.113</b>

### Tomada 22 com LED

Tensão	Cor do LED	MiCRO
220V ca	Vermelho	<b>0.200.001.215</b>
110V ca	Amarelo	<b>0.200.001.216</b>
24/48V ca	Verde	<b>0.200.001.218</b>
24V cc	Verde	<b>0.200.001.217</b>
12V cc	Verde	<b>0.200.001.219</b>
2 contatos + terra	----	0.200.000.138



Base giratória 180°

### Tubo guia completo e conexão de escape

Tensão	MiCRO
Tubo guia completo	<b>0.200.000.124</b>
Conexão de escape	<b>0.200.000.140</b>

A conexão de escape possui rosca fêmea M5.



Tipo.....	Solenóide para eletroválvulas, largura 22mm
Pressão de trabalho .....	0,5...10 bar
Diâmetro de passagem ..	1,1 mm
Diâmetro de tubo guia ....	9 mm
Fluidos.....	Ar comprimido ou gases neutros, filtrados a 50 µ, com ou sem lubrificação
Varição de tensão.....	± 10%
Varição de frequência...	± 10%
Conexão ED .....	100%
Proteção .....	IP 65 (com a tomada colocada e ajustada)
Temperatura ambiente....	Máx. 50 °C (122 °F)
Temperatura do ar .....	-10...60 °C (14...140 °F)
Tempo de resposta.....	Aprox. 10 ms
Classe de isolamento .....	H
Encapsulamento.....	Em resina epoxi
Homologações.....	CE



Códigos em **negrito**: Entrega imediata, salvo venda prévia.

Tensão	Potência	<b>MiCRO</b>
220V 50/60Hz	6 VA	<b>0.200.001.201</b>
110V 50/60Hz	4,5 VA	<b>0.200.001.202</b>
48V 50/60Hz	8 VA	<b>0.200.001.208</b>
24V 50/60Hz	4,5 VA	<b>0.200.001.203</b>
24 Vcc	4,5 W	<b>0.200.001.212</b>
12 Vcc	4,5 W	<b>0.200.001.213</b>

### Tomada 22 com LED Global Class

Tensão	Cor do LED	<b>MiCRO</b>
220V ca	Vermelho	<b>0.200.001.215</b>
110V ca	Amarelo	<b>0.200.001.216</b>
24/48V ca	Verde	<b>0.200.001.218</b>
24V cc	Verde	<b>0.200.001.217</b>
12V cc	Verde	<b>0.200.001.219</b>

Base giratória 180°



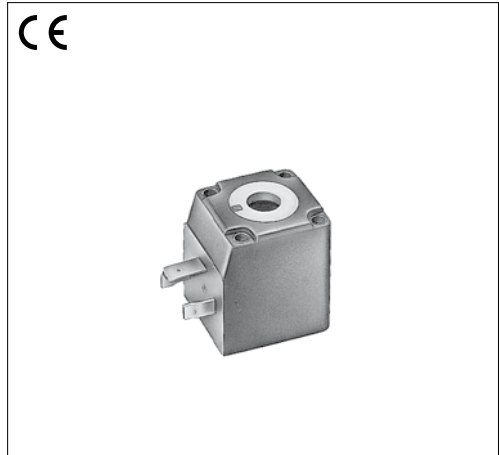
### Tubo guia completo Global Class

<b>MiCRO</b>	
Tubo guia completo GC	<b>0.200.001.214</b>

A conexão de escape do tubo guia possui rosca fêmea M5.



Tipo..... Solenóide para eletroválvulas, largura 32mm  
 Pressão de trabalho ..... 0,5...10 bar (outras pressões conforme a versão da válvula)  
 Diâmetro de passagem .. 2 mm (outros diâmetros conforme a versão da válvula)  
 Fluidos..... Ar comprimido ou gases neutros, filtrados a 50 µ, com ou sem lubrificação  
 Variação de tensão..... ± 10%  
 Variação de frequência... ± 10%  
 Conexão ED ..... 100%  
 Proteção ..... IP 65 (com a tomada colocada e ajustada)  
 Temperatura ambiente.... Máx. 50 °C (122 °F)  
 Temperatura do ar ..... -10...60 °C (14...140 °F)  
 Conexão ..... DIN 43650-A  
 Tempo de resposta..... Aprox. 10 ms  
 Classe de isolamento ..... H  
 Encapsulamento..... Em resina epoxi  
 Homologações..... CE



Códigos em **negrito**: Entrega imediata, salvo venda prévia.

Tensão	Potência	MiCRO	Tensão	Potência	MiCRO
220V 50Hz - 240V 60Hz	18 VA	<b>0.200.000.001</b>	12V 60Hz	23 W	<b>0.200.000.008</b>
110V 50Hz - 120V 60Hz	18 VA	<b>0.200.000.002</b>	190 Vcc	9 W	<b>0.200.000.009</b>
48V 50Hz - 48V 60Hz	23 VA	<b>0.200.000.037</b>	110 Vcc	9 W	<b>0.200.000.010</b>
24V 50Hz	18 VA	<b>0.200.000.003</b>	48 Vcc	10 W	<b>0.200.000.011</b>
12V 50Hz	23 VA	<b>0.200.000.004</b>	24 Vcc	7 W	<b>0.200.000.012</b>
24V 60Hz	18 VA	<b>0.200.000.007</b>	12 Vcc	10 W	<b>0.200.000.013</b>

### Tomada 32 DIN 43650-A

Base giratória 90°

Descrição	MiCRO
2 contatos + terra	0.200.000.038
3 contatos + terra	0.200.000.039



### Tubo guia completo e conexão de escape

Aplicável nas seguintes válvulas	Código do tubo guia	
0.210.002.332 0.210.002.354 0.210.002.432 0.210.002.454	<b>0.200.000.024</b>	
0.210.002.532 0.210.002.554 0.210.002.632 0.210.002.654		
0.210.002.732 0.210.002.754 0.210.002.832 0.210.002.854		
0.210.002.932 0.210.002.954 0.210.003.032 0.210.003.054		
0.210.003.132 0.210.003.154 0.210.003.232 0.210.003.254		
0.210.003.332 0.210.003.354 0.210.003.432 0.210.003.454		
0.210.005.211 0.210.005.511 0.210.006.711 0.240.000.154		
0.240.000.155 0.240.000.176 0.240.000.177		
0.210.005.111 0.210.005.411 0.210.006.611		0.200.000.023
0.210.005.311 0.210.005.611 0.210.006.811		0.200.000.025
0.210.004.511 0.210.004.811 0.210.005.711 0.210.006.011	0.200.000.026	
0.210.004.611 0.210.004.911 0.210.005.811 0.210.006.111	<b>0.200.000.027</b>	
0.210.004.711 0.210.005.011 0.210.005.911 0.210.006.211	<b>0.200.000.028</b>	
0.210.003.911 0.210.004.011 0.210.004.111 0.210.004.211	<b>0.200.000.030</b>	
0.210.004.311 0.210.004.411 0.210.006.311 0.210.006.411		
0.210.006.511 0.210.007.511		
0.210.006.911 0.210.007.011 0.210.007.111	0.200.000.032	
0.210.007.211 0.210.007.311 0.210.007.411	0.200.000.035	



Descrição	MiCRO
Conexão de escape G1/8"	<b>0.200.000.040</b>

Tipo.....	Cabeçote de comando eletropneumático, 3/2 normalmente fechado, antiexplosivo com segurança intrínseca, largura 15 mm
Normas.....	EN 50014, EN 50020, EN 50284, EN 50281-1, Tipo EEx ia II C T6, ISO15218
Atuador manual.....	Monoestável
Pressão de trabalho.....	1...7 bar
Diâmetro de passagem ..	0,5 mm
Vazão a 6 bar.....	12 l/min
Fluidos.....	Ar comprimido ou gases neutros, filtrados a 10 µ, sem lubrificação
Conexão ED.....	100%
Proteção.....	IP 65 (com a tomada colocada e ajustada)
Temperatura ambiente....	-10...50 °C (14...122 °F)
Temperatura do ar.....	-10...30 °C (14...86 °F)
Tempo de resposta.....	8 a 15 ms
Classe de isolamento.....	F (CEI 85)
Homologações.....	Certificação do Laboratoire Central des Industries Electriques LCIE 02 ATEX 6122X



Tensão	Potência	MiCRO
12 Vcc	0,7 W	0.200.000.922
24 Vcc	0,7 W	0.200.000.921

**Siglas:**

*Ex:* Indica que o aparelho elétrico corresponde a um dos tipos de proteção (EN60079-0).

*ia:* Tipo de proteção para gás ; segurança intrínseca "ia".

*IIC:* Indica que o tipo de gás da atmosfera é hidrogênio.

*Tx:* Temperatura: T6 para gás.

Recomendadas para aplicações antiexplosivas em indústrias químicas, petrolíferas, de gases, de minérios, etc.

### Tomada 15

Base giratória 90°

Descrição	MiCRO
2 contatos + terra	0.200.000.938




### Placa de adaptação para base norma CNOMO

Descrição	MiCRO
Placa de adaptação	0.200.000.939

Utilizada para adaptar estes solenóides às válvulas séries VS e CH, para aplicações onde a segurança intrínseca é necessária.



Tipo.....	Solenóides antiexplosivos encapsulados ATEX 94/9/CE, conforme normas EN 60079-0:2009, EN 60079-18:2009, EN 60079-31:2009, largura 30mm (tubo guia especial incluso)
	 II 2G Ex mb IIC T5 Gb II 2D Ex tb IIIC T95°C IP66 Db
Pressão de trabalho .....	0,5...8 bar
Diâmetro de passagem ..	1,1 mm
Fluidos .....	Ar comprimido ou gases neutros, filtrados a 50 µ, com ou sem lubrificação
Conexão do escape.....	M5x0,8
Variação de tensão.....	± 10%
Conexão ED .....	100%
Proteção .....	IP 66
Tempo de resposta .....	10 ms
Classe de isolamento .....	F
Homologações.....	TÜV IT 13 ATEX 030
Temperatura ambiente....	-50° a 50°C



Tensão	Potência	MiCRO
220V 50/60 Hz	3,2 VA	0.200.000.544
110V 50/60Hz	3,2 VA	0.200.000.545
24V 50/60Hz	3,2 VA	0.200.000.546
24 Vcc	3 W	0.200.000.551
12 Vcc	3 W	0.200.000.552

Nota: Por razões de segurança, não é permitido a venda de bobinas separadas do conjunto tubo guia tragante.

### Atenção

Utilize essas bobinas exclusivamente com os tubos-guia fornecido (que acompanha o conjunto).  
 Na parte superior do solenoide estão impressos a semana e o ano de fabricação da mesma.  
 Os cabos de alimentação da bobina são o marrom (positivo), azul (negativo) e amarelo/verde (terra).  
 A bobina também possui uma conexão adicional externa para terra ou equipotencial.  
 Os produtos carregados eletrostaticamente devem ser limpos apenas com panos úmidos ou com produtos antiestáticos.  
 A conexão entre solenoide e a instalação elétrica deve ser realizada em conformidade com os requerimentos da Norma EN60079-18 para gases e EN60079-31 para pó combustível.

### Siglas:

**II:** Grupo II - Material elétrico para todas as áreas com uma atmosfera gasosa explosiva, principalmente em minas de carvão onde o gás grisus se faz presente (grisus: mistura de gases contendo principalmente metano).

**2:** Categoria 2 – Indica que pode ser usado em atmosferas potencialmente explosivas.

**G:** Atmosferas com presença de gás.

**D:** Atmosferas com presença de pó combustível

**Ex:** Indica que o aparelho elétrico corresponde a um dos tipos de proteção (EN60079-0).

**mb:** Tipo de proteção para gás – encapsulado “m”, nível “mb”.

**tb:** Tipo de proteção para atmosferas com pó combustível, através de encapsulado.

**IIC:** Indica que o tipo de gás da atmosfera é hidrogênio.

**IIIC:** Indica que a natureza da atmosfera possui pó condutor.

**Tx:** Temperatura: T5 para gás, T95°C para pó combustível.

**Gb:** Nível de proteção do equipamento [EPL] para atmosfera gasosa.

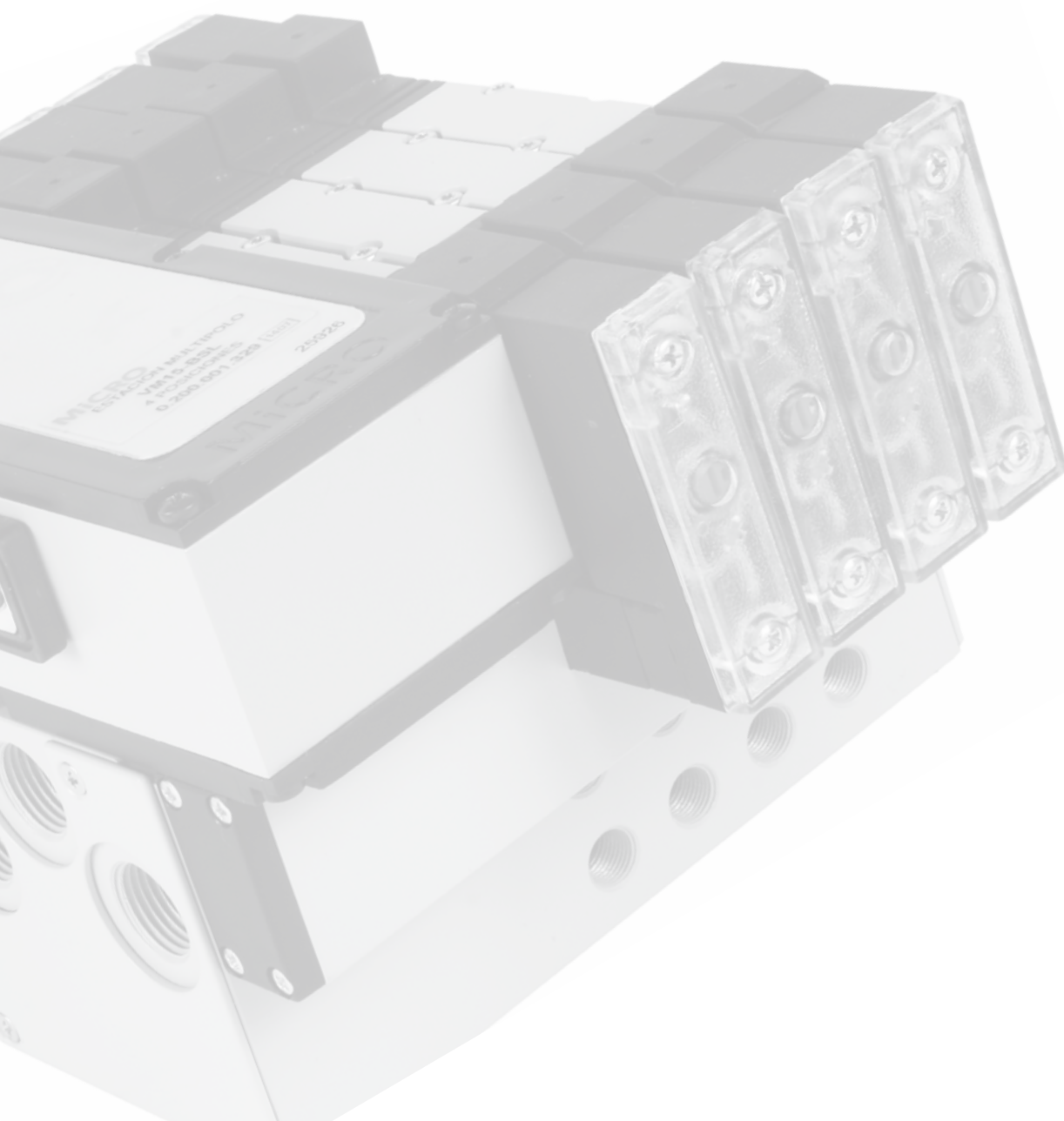
**Db:** Nível de proteção do equipamento [EPL] para atmosfera com pó combustível.

**IP66:** Tipo de proteção que suporta o encapsulado contra o ataque de partículas, pó, (primeiro número) e água (segundo número).





## **ESTAÇÕES DE VÁLVULAS**





### Estações de válvulas multipolo e com comunicação para bus de campo

As estações de válvulas multipolo permitem oferecer soluções compactas e confiáveis para inúmeras aplicações em diferentes segmentos industriais (processo, automobilística, alimentícia, embalagem, etc.).

Esta família de produto apresenta inúmeras vantagens.

#### Vejam algumas:

- > Montagem compacta com conexão elétrica e pneumática através de condutores internos da própria unidade;
  - > Maior velocidade de instalação e redução nos tempos de manutenção e detecção de falhas
    - Conexão elétrica mais ordenada,
    - Um único cabo multipolar para interligar o PLC a estação de válvulas
    - Conector de entrada elétrica da estação normalizado (tipo Sub D-25)
  - > Segurança de uma conexão elétrica e pneumática perfeita e garantida de fábrica
  - > O conjunto com grau de proteção IP65, permite instalar as estações próximo aos atuadores evitando desta forma grandes comprimentos de mangueiras e perdas de cargas desnecessárias.
  - > Tensão de alimentação elétrica em 24 Volts corrente contínua com potência de 1 Watt (versão standard).
  - > Indicadores luminosos de bobina energizada.
  - > Circuito de proteção contra picos de tensão.
- O último modelo de estações multipolo lançado no mercado oferece:
- > Saídas de utilização das válvulas posicionadas na lateral da estação.
  - > Conexão pneumática mais limpa
  - > Substituição de válvulas mais simples e rápida (apenas dois parafusos no corpo da válvula e dois pontos da conexão elétrica), não necessita soltar as conexões pneumáticas (as conexões estão na base de montagem).
  - > Corpo da válvula e bloco de conexão fabricados em perfis de alumínio injetado.
  - > Desenho similar as existentes VM15B e VM18B porém com saídas inferiores.
  - > Elevada vazão e longa vida útil.
  - > Maior velocidade de instalação e redução nos tempos de manutenção e detecção de falhas

### Normas e referências

O produto cumpre com as normas:

- > ISO 4414, UNI EN 983 – Segurança de máquinas, requisitos de segurança para sistemas e componentes para transmissões hidráulicas e pneumáticas (Pneumatic fluid power – general rules and safety requirements for systems and their components).
- > ISO 15218, válvulas solenoide 3/2 – interface de superfície de montagem do piloto elétrico.
- > Grau de proteção IP65 segundo IEC529 (EN60529)



*Reconhecida com o selo de melhor desenho (Subsecretaría da industria de la Nación Argentina) e distinguida com o 2° Premio Tenaris ao Desenvolvimento Tecnológico*

## Soluções de comunicação com bus de campo para plantas de manufatura

Bus de campo é um sistema de transmissão de informações (dados) que simplifica sensivelmente, a instalação e operação de máquinas e equipamentos industriais, utilizados nos processos de produção.

Tipicamente, são redes digitais, bidirecionais, multiponto, montadas sobre um bus que conectam dispositivos de campos como PLCs, estações de válvulas, transdutores, atuadores e sensores.

A proposta MICRO considera uma ilha de válvulas similar a mencionada, porém integrando a eletrônica necessária para receber os sinais do bus e decodificá-los e enviá-los aos solenóides que operam as válvulas pneumáticas. Neste caso, os sinais provenientes dos fins-de-curso dos atuadores pneumáticos devem ser conduzidos a um bloco de entradas/saídas externo (exceto em protocolo AS-i) a ilha de válvula que trabalhará como escravo da rede principal.

A grande vantagem oferecida por este tipo de tecnologia é o baixo custo de instalação, manutenção e melhora no funcionamento do sistema.

### Estações de válvulas com comunicação AS-i

#### Conceitos de bus de campo AS-i

Os bus de campo com comunicação AS-i (interface – sensores – atuadores) são de alta velocidade e foram desenhados para integrar dispositivos simples como fins-de-curso, fotocélulas, relés e atuadores simples através de nós ou escravos. Os escravos são dispositivos eletrônicos, sem inteligência, encarregados de receber ou enviar sinais ou informações ao mestre AS-i (PLC com estes protocolo de comunicação).

A diferença entre a estação de válvulas com comunicação multipolo e a de comunicação AS-i está no fato que esta última possui em seu interior um, dois ou três escravos (módulos de entrada/saída de sinais) e respondem pela tarefa de receber os sinais dos diversos sensores e os enviam para o PLC mestre.

Todo esta conexão e comunicação é executada por meio de um simples cabo paralelo. A comunicação entre o escravo interno e as eletroválvulas é executada internamente na estação.

A instalação deste tipo de estação é bastante simples e exige um tempo muito pequeno. Além disso reduz em muito a possibilidade de falha.

O comprimento máximo de uma rede AS-i é de 100 m (esta distância pode ser estendida até 300 m com a utilização de repetidores). Para este recurso é necessária a conexão de fontes de alimentação adicionais após cada repetidor. A rede pode ter qualquer tipologia e permite interconectar até 31 escravos (64 na versão estendida).

A MICRO apresenta dois modelos de estações com protocolo de comunicação AS-i.

1. Com um só cabo plano de conexão e comunicação na cor amarelo. Neste caso, o cabo plano que possui dois condutores em seu interior, é encarregado de conectar o sistema de potência e de sinal, suportando uma corrente de até 8 Amperes.

2. Com dois cabos planos, um de cor amarela (responde pelas informações) e outro de cor preta (responsável pela alimentação elétrica da estação). Esta última versão tem a função de atender a certos requisitos de segurança elétrica que obrigam a que, em casos de emergência, a desconexão de uma máquina pode ser realizada de forma direta (através de um cabo que responde pela potência, em separado do que responde por sinais). Neste caso, supondo-se uma falha do cabo amarelo (sinais), as saídas da estação inteligente das válvulas VM15B ou VM18B permanecerão acesas ou apagadas considerando o estado prévio da falha.

A conexão dos cabos planos do bus de campo AS-i é realizada através de um borne especial tipo vampiro.

Estas estações de válvulas possuem protocolo de comunicação bus de campo AS-i com diferentes configurações de montagens considerando o número de entradas e saídas elétricas (quantidades de válvulas de simples ou duplo solenóide e quantidades de sensores).

### Estação de válvulas com comunicação Profibus DP

Profibus DP é um bus de campo standard, ideal para a indústria de fabricação e de processo onde altas velocidades nas comunicações são primordiais. No protocolo Profibus DP a velocidade pode variar entre 9,6 kbits/s e 12 Mbits/s com distancia máximas de 1.200 m.

As estações de válvulas com comunicação Profibus DP possui em seu interior uma placa eletrônica onde por meio de duas chaves rotativas atribuir-se-á o endereço da mesma como escravos na rede.

Graças aos arquivos GSD da mesma, o programador pode realizar uma integração rápida e fácil das estações com qualquer rede Profibus, sem a necessidade de montar blocos de programação complexos.

### Estações de válvulas com comunicação Devicenet

Devicenet é uma rede de comunicação digital multiponto para conexão de sensores, atuadores e sistemas de automatização industrial em geral. Esta tecnologia foi desenvolvida para oferecer a máxima flexibilidade entre os equipamentos de campo e interoperabilidade entre diferentes fabricantes. Trata-se de um protocolo aberto, sendo um dos mais usados para o controle em tempo real. Possui velocidade de comunicação de 125, 250 e 500 kbits/s. Sua estrutura de rede permite a configuração (instalação) de até 64 nós e pode alcançar comprimentos de 500m.

O endereçamento das estações é pré-selecionado por meio de 8 chaves seletoras instaladas na placa eletrônica que se encontra no seu interior. A configuração dos endereços é definida usando codificação binária.

As estações de válvulas com Devicenet e Profibus DP possuem dois conectores sendo um para permitir vincular os sinais de entrada do bus e o outro, com duas funções, uma para vincular-se a outro bus ou agregar as resistências terminais de bus.

Todos os modelos de estações de válvulas com comunicação permitem executar um monitoramento rápido de falha na comunicação, já que as mesmas possuem LEDs indicadores de estado do bus e curto-circuito. Além disso, cada solenóide possui LED indicador de estado e circuito de proteção.

### Soluções aplicando módulos para controle de processos com protocolos de comunicação Profibus DP, Devicenet, Ethernet / IP, Profinet, CC link, Ethercat

Se a necessidade da aplicação é o conceito de “descentralização”, existem alternativas já mencionadas que permitem utilizar produtos eletrônicos de marcas reconhecidas mundialmente. Estes produtos não só permitem conectar nossas ilhas multipolo, como também, através destes módulos, controlar temperaturas, pressão proporcional, partidas de motores etc e receber sinais dos interruptores de fins-de-curso (sensores), a ser conduzida para o bus de campo.

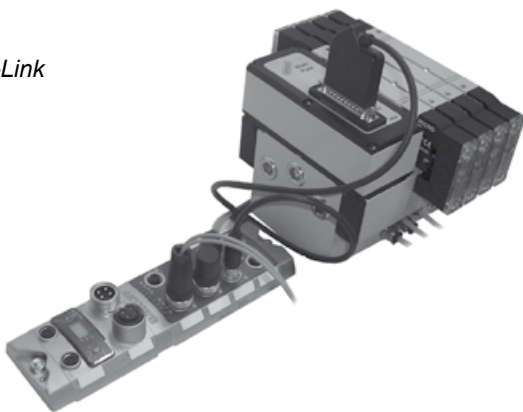
#### Arquitetura das soluções

Assim, novas tecnologias, como IO Link da Balluff ou Armor Point I/O da Rockwell possibilitam a comunicação através dos protocolos mais utilizados no mundo. Entre eles encontramos: Profibus DP, DeviceNet, Ethernet / IP, Profinet, CC link, Ethercat.

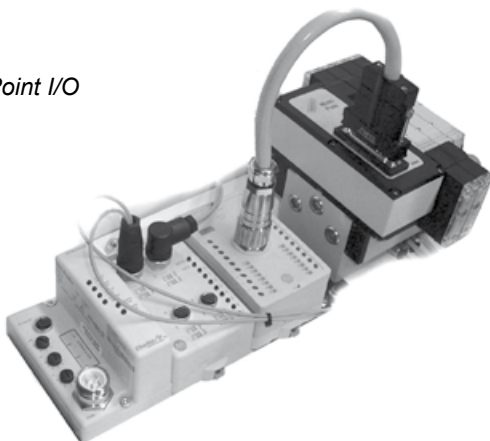
Estes sistemas permitem-nos obter a informação proveniente de um simples sensor até o controle de várias estações multipolos, utilizando para isso um único nó de rede.

O objetivo final é obter níveis de altíssima flexibilidade, sem usar muitos recursos da rede de comunicação.

IO-Link



ArmorPoint I/O



**IO-Link da Balluff** é uma solução elétrica flexível e direta para entradas e saídas digitais.

Este sistema pode ser dividido em duas partes: o mestre IO-Link (escravo da rede principal) e o subescravo da rede IO-Link.

Existem dois tipos de portas no mestre IO Link:

> **Portas padrão:** permitem que você configure os nós de rede como entradas ou saídas digitais.

> **Portas IO Link:** permitem ser configuradas como entradas digitais, saídas digitais ou portas IO Link.

Nas portas configuradas como IO Link é aceito conectar diferentes tipos de dispositivos, tais como blocos de entradas ou saídas digitais (subescravos), sensores proporcionais, antenas RFID, ou uma estação de válvulas multipolo através de um cabo de interface com conector Sub-D 25 especial para tal aplicação.

Outra grande vantagem do sistema IO Link é a possibilidade de monitorar falhas, tanto no bus como em algum dos nós que têm o atributo de que o sistema notifica a existência da falha sem interromper a rede principal de comunicação. Esta condição é muito importante uma vez que ocorrida uma falha não é necessário parar a linha de produção para resolvê-lo. Esta é uma solução ponto a ponto, sem a necessidade de modificação na rede, usando apenas um nó desta rede.

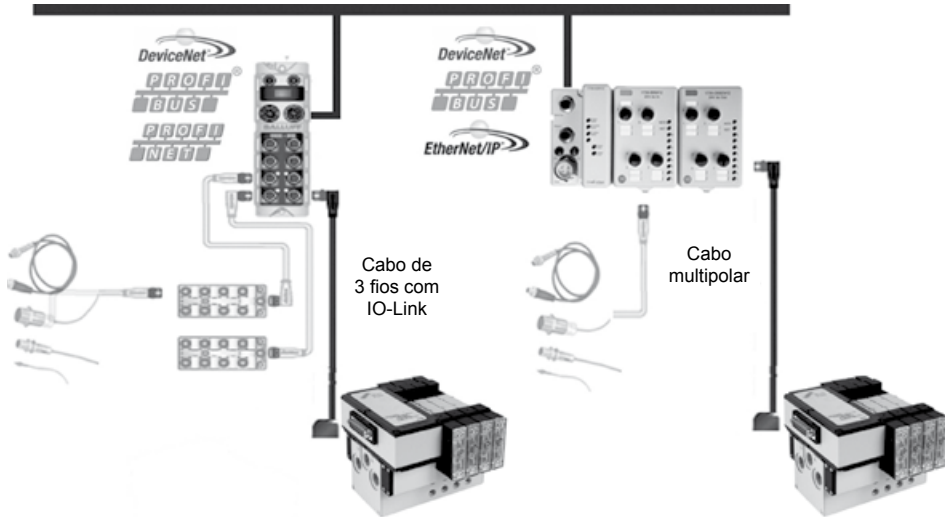
**ArmorPoint I/O da Rockwell** é um sistema modular de entradas e saídas remotas, que permite, de forma rápida e fácil, ser vinculada aos protocolos mais utilizados na comunicação industrial (Profibus DP, Devicenet, Controlnet, Ethernet / IP).

Seu sistema modular e suas várias opções de grau de proteção, IP67 ou IP 69, o tornam um sistema altamente flexível, adequando-se às necessidades de cada segmento industrial, com a possibilidade de colocar-los diretamente no campo de aplicação.

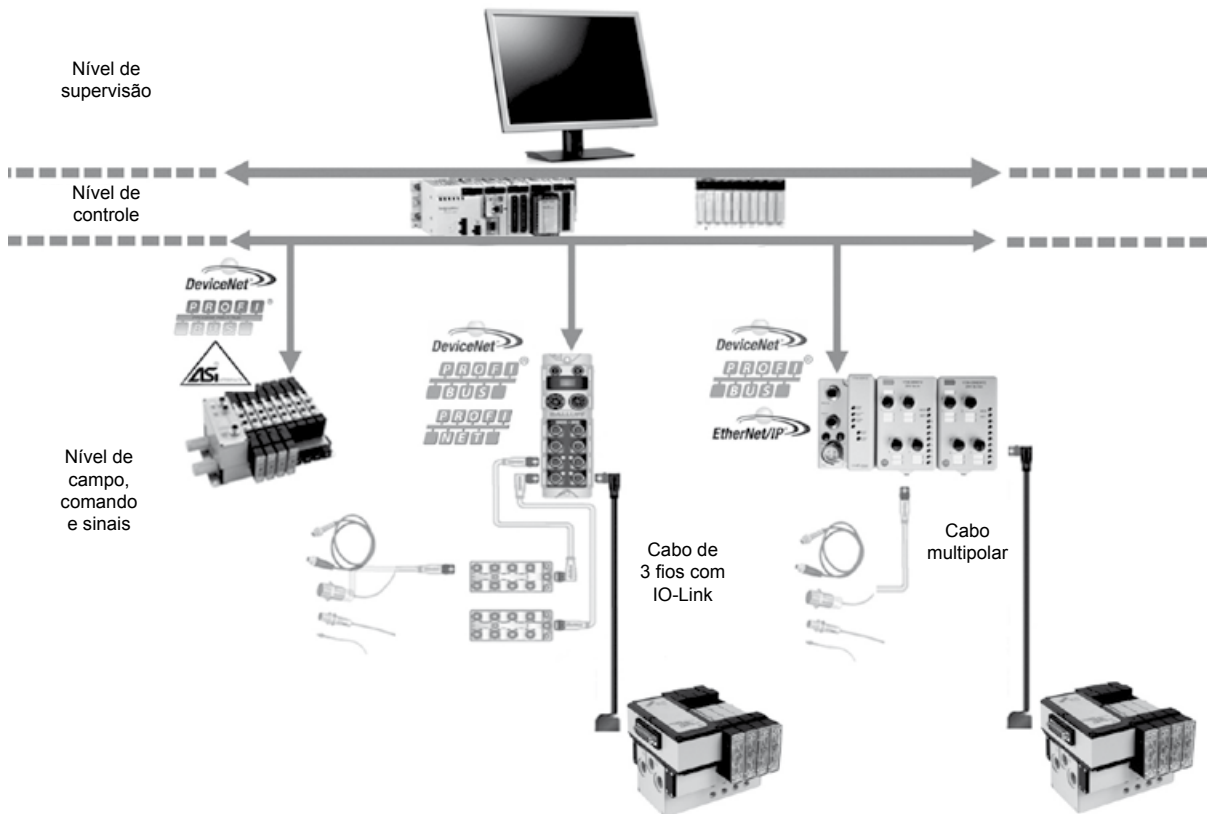
Os módulos de comunicação Rockwell ArmorPoint I/O, junto com as ilhas de válvulas VM-15B e VM-18B formam módulos de comunicação industrial que facilita o controle e o monitoramento dos atuadores e sensores, permitindo, ao mesmo tempo, unir-se a qualquer automatismo, sem a necessidade de uma extensa cablagem e programas complexos

Os módulos de entradas e saídas disponíveis no sistema ArmorPoint I/O podem ser de entrada ou saída digital, de entrada ou saída analógica, para medição de temperatura, o que facilita muito no controle de processo. Possui um sistema de substituição rápida dos módulos, sem auxílio de ferramentas (reduzindo sensivelmente o tempo de manutenção).

Exemplo de conexão com Tecnologia IO-Link e Armort Point I/O



Níveis de comunicação em automação de controle de planta de manufatura



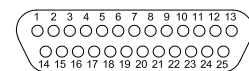


Tipo.....	Estação de válvulas pneumáticas com conexão elétrica multipolo	
Conexão elétrica.....	Conector tipo SUB-D de 25 pinos para cabo multifilar Ø 10 mm com 25 condutores de 0,20 mm <sup>2</sup>	
Tensão válvulas.....	24 Vcc	
Indicadores.....	Cada solenóide possui LED indicador de estado e circuito de proteção	
Grau de proteção.....	IP65 segundo IEC 529	
Válvulas.....	VM15-B	VM18-B
Conexão pneumática.....	G 3/8"	G 1/2"
	(silenciadores de escapes e plugs auxiliares incluídos)	
Utilizações.....	G 1/8"	G 1/4"
Temperatura ambiente....	-5...50 °C (23...122 °F)	



Bases para estações MULTIPOLO	Série	4 posições	6 posições	8 posições	10 posições	12 posições
Simple solenóide	VM15-B	0.200.000.960	0.200.000.961	0.200.000.962	0.200.000.963	0.200.000.964
Duplo solenóide	VM15-B	0.200.000.965	0.200.000.966	0.200.000.967	0.200.000.968	-
Simple solenóide	VM18-B	0.200.001.140	0.200.001.141	0.200.001.142	0.200.001.143	0.200.001.144
Duplo solenóide	VM18-B	0.200.001.145	0.200.001.146	0.200.001.147	0.200.001.148	-

### Configuração elétrica conector



Pin	Posic.	Solen.	Função
1		14	24 Vcc
2	V1	12	
3		14	
4	V2	12	
5		14	
6	V3	12	
7		14	
8	V4	12	
9		14	
10	V5	12	
11		14	
12	V6	12	
13		14	
14	V7	12	
15		14	
16	V8	12	
17		14	
18	V9	12	
19		14	
20	V10	12	
21	V11	14	
22	-	-	Livre
23	V12	14	24 Vcc
24	-	-	0 V
25	-	-	0 V

Acessórios	VM15	VM18
Tomada SUB-D 25	0.200.000.981	
Tomada com cabo 5 m	0.200.000.982	
Tomada com cabo 10 m	0.200.000.983	
Placa cega para válvula	0.200.000.941	0.200.001.133
Placa cega (elétrica)	0.200.000.954	0.200.000.954
Separador de pressão	0.200.000.955	0.200.001.135
Suporte fixação plano (A)	0.200.000.956	0.200.001.136
Suporte trilho DIN	0.200.000.957	0.200.001.137

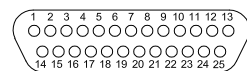


Tipo.....	Estação de válvulas pneumáticas com conexão elétrica multipolo
Conexão elétrica.....	Conector tipo SUB-D de 25 pinos para cabo multifilar Ø 10 mm com 25 condutores de 0,20 mm <sup>2</sup>
Tensão válvulas.....	24 Vcc
Indicadores.....	Cada solenóide possui LED indicador de estado e circuito de proteção
Grau de proteção.....	IP65 segundo IEC 529
Válvulas.....	VM15-Bsl            VM18-Bsl
Conexão pneumática.....	G 3/8"                G 1/2" (silenciadores de escapes e plugs auxiliares incluídos)
Utilizações.....	G 1/8"                G 1/4"
Temperatura ambiente....	-5...50 °C (23...122 °F)
Acessórios.....	Inclui suporte fixação plano



Bases para estações MULTIPOLO SL	Série	4 posições	6 posições	8 posições	10 posições	12 posições
Simples solenóide	VM15-BSL	0.200.001.329	0.200.001.330	0.200.001.331	0.200.001.332	0.200.001.333
Duplo solenóide	VM15-BSL	0.200.001.334	0.200.001.335	0.200.001.336	0.200.001.337	-
Simples solenóide	VM18-BSL	0.200.001.348	0.200.001.349	0.200.001.350	0.200.001.351	0.200.001.352
Duplo solenóide	VM18-BSL	0.200.001.353	0.200.001.354	0.200.001.355	0.200.001.356	-

### Configuração elétrica conector SUB-D 25



Pin	Posic.	Solen.	Função
1	V1	14	24 Vcc
2		12	
3	V2	14	
4		12	
5	V3	14	
6		12	
7	V4	14	
8		12	
9	V5	14	
10		12	
11	V6	14	
12		12	
13	V7	14	
14		12	
15	V8	14	
16		12	
17	V9	14	
18		12	
19	V10	14	
20		12	
21	V11	14	
22	-	-	Livre
23	V12	14	24 Vcc
24	-	-	0 V
25	-	-	0 V

Acessórios	VM15-BSL	VM18-BSL
Tomada SUB-D 25	0.200.000.981	
Tomada com cabo 5 m	0.200.000.982	
Tomada com cabo 10 m	0.200.000.983	
Placa cega para válvula	0.200.001.373	0.200.001.374
Placa cega (elétrica)	0.200.000.954	0.200.000.954
Separador de pressão	0.200.001.375	0.200.001.376

Tipo.....	Estação de válvulas pneumáticas para bus de campo com protocolo AS-i	
Conexão com bus.....	Cabo plano AS-i amarelo (opção cabo plano AS-i preto para alimentação externa) - Rolos de 100 m	
Conexões de entradas ...	Conector M8 de 3 pinos (sensores PNP)	
Estado de bus.....	LED vermelho indicando comunicação	
Alimentação elétrica .....	Fonte AS-i via cabo plano AS-i amarelo	
Corrente de repouso.....	≤ 20 mA (com entrada = 0, saída = 0)	
Início comutação entradas.....	≤ 1,5 mA (nível baixo) - ≥ 5 mA (nível alto)	
Indicadores.....	Cada solenóide possui LED indicador de estado e circuito de proteção	
Grau de proteção.....	IP65 segundo IEC 529	
Válvulas.....	VM15-B	VM18-B
Alimentação pneumát.....	G 3/8"	G 1/2"
	(silenciadores de escapes e plugs auxiliares incluídos)	
Utilizações.....	G 1/8"	G 1/4"
Temperaturas.....	-5...50 °C (23...122 °F)	



Para estações de válvulas com Bus de campo e saída lateral consulte nosso departamento técnico comercial

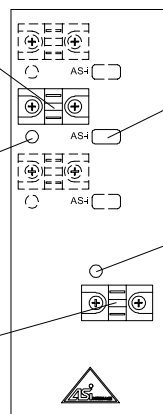
Bases para estações AS-i	Entradas e Saídas	VM15-B Sem alimentação externa	VM15-B Com alimentação externa	VM18-B Sem alimentação externa	VM18-B Com alimentação externa
Simples solenóide	4I / 4O	0.200.000.979	0.200.001.101	0.200.001.159	0.200.001.180
Duplo solenóide (*)	4I / 4O	0.200.000.980	0.200.001.102	0.200.001.160	0.200.001.181
Simples solenóide	8I / 4O	0.200.000.995	0.200.001.104	0.200.001.173	0.200.001.183
Simples solenóide	8I / 8O	0.200.000.996	0.200.001.105	0.200.001.174	0.200.001.184
Duplo solenóide	8I / 8O	0.200.000.997	0.200.001.106	0.200.001.175	0.200.001.185
Simples solenóide	16I / 8O	0.200.000.998	0.200.001.107	0.200.001.176	0.200.001.186

(\*) Montam-se somente 2 válvulas, incluem placas para anular posições excedentes.

Conector AS-i de comunicação com a rede para cabo amarelo plano.

AS-i: LED vermelho indica o estado da comunicação.

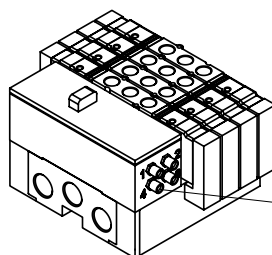
Conector AS-i para cabo preto plano, «só nas versões com alimentação externa».



ADDRESS: neste espaço escrevemos o número, endereço, do escravo correspondente na rede.

LED indica o estado da alimentação elétrica, «só nas versões com alimentação externa».

Acessórios	VM15	VM18
Cabo AS-i amarelo (100 m)	0.488.750.347	
Cabo AS-i preto (100 m)	0.488.750.348	
Tomada M8 para entradas	0.200.001.122 (Phoenix Contact 1501252)	
Placa cega para válvula	0.200.000.941	0.200.001.133
Placa cega (elétrica)	0.200.000.954	0.200.000.954
Separador de pressão	0.200.000.955	0.200.001.135
Suporte fixação plano (A)	0.200.000.956	0.200.001.136
Suporte para trilho DIN	0.200.000.957	0.200.001.137



Entradas:  
Terminal fêmea M8, 3 polos (para conector macho Phoenix Contact Ref. 1501252)  
Borne 1 (BN): + (cabo marron)  
Borne 3 (BU): - (cabo azul)  
Borne 4 (BK): sinal (cabo preto)



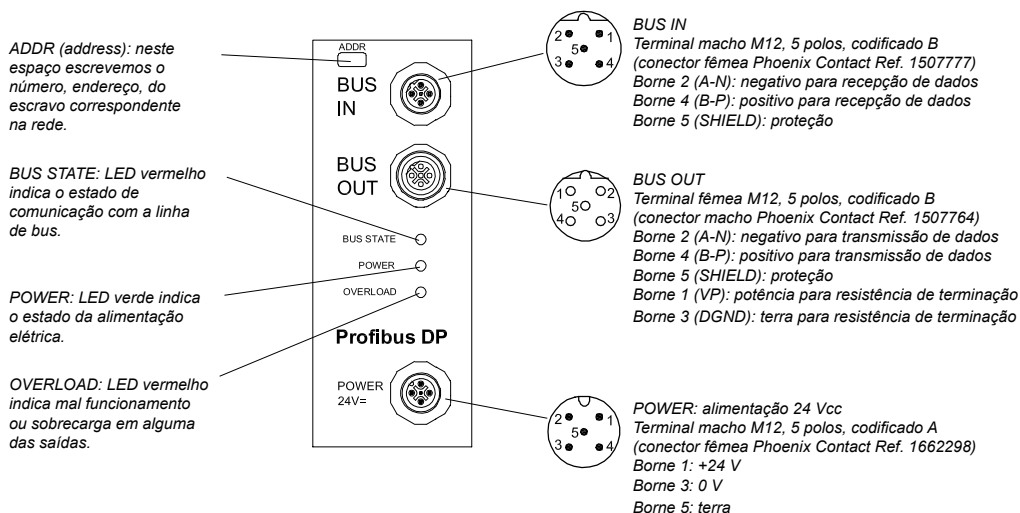
Tipo.....	Estação de válvulas pneumáticas para bus de campo com protocolo PROFIBUS DP	
Conexão com bus.....	BUS IN: M12, 5 pinos, codificado B BUS OUT: M12, 5 pinos, codificado B	
Quantidade de saídas ....	Máx. 32 (com válvulas duplo solenóide)	
Veloc. de transmissão ....	Automática até 12 Mbaudios	
Diagnóstico.....	LED's de estado de bus, alimentação e curto-circuito	
Alimentação elétrica .....	Power 24Vcc: M12, 5 pinos, codificado A	
Indicadores.....	Cada solenóide possui LED indicador de estado e circuito de proteção	
Grau de proteção.....	IP65 segundo IEC 529	
Válvulas .....	VM15-B	VM18-B
Alimentação pneumát.....	G 3/8"	G 1/2"
	(silenciadores de escapes e plugs auxiliares incluídos)	
Utilizações .....	G 1/8"	G 1/4"
Temperaturas.....	-5...50 °C (23...122 °F)	



Para estações de válvulas com Bus de campo e saída lateral consulte nosso departamento técnico comercial

Bases para estações PROFIBUS DP	Cant. de posições de válvulas (*)	VM15-B Simples solenóide	VM15-B Duplo solenóide	VM18-B Simples solenóide	VM18-B Duplo solenóide
	4	0.200.001.301	0.200.001.305	0.200.001.190	0.200.001.194
	8	0.200.001.302	0.200.001.306	0.200.001.191	0.200.001.195
	12	0.200.001.303	0.200.001.307	0.200.001.192	0.200.001.196
	16	0.200.001.304	0.200.001.308	0.200.001.193	0.200.001.197

(\*) A quantidade de saída disponível na estação, é igual ao número de posições para válvulas simples solenóide e o dobro no caso de utilizar duplo solenóide.



Acessórios	VM15-B	VM18-B
Cabo Profibus DP (m)	0.200.001.162	(Siemens 6XV1 830-0EH10)
Tomada BUS IN M12 fêmea	0.200.001.178	(Phoenix Contact 1507777)
Tomada BUS OUT M12 macho	0.200.001.179	(Phoenix Contact 1507764)
Tomada Power M12 fêmea	0.200.001.161	(Phoenix Contact 1662298)
Placa cega para válvula	0.200.000.941	0.200.001.133
Separador de pressão	0.200.000.955	0.200.001.135
Placa cega (elétrica)	0.200.000.954	0.200.000.954
Suporte fixação plano (A)	0.200.000.956	0.200.001.136
Suporte para trilho DIN	0.200.000.957	0.200.001.137

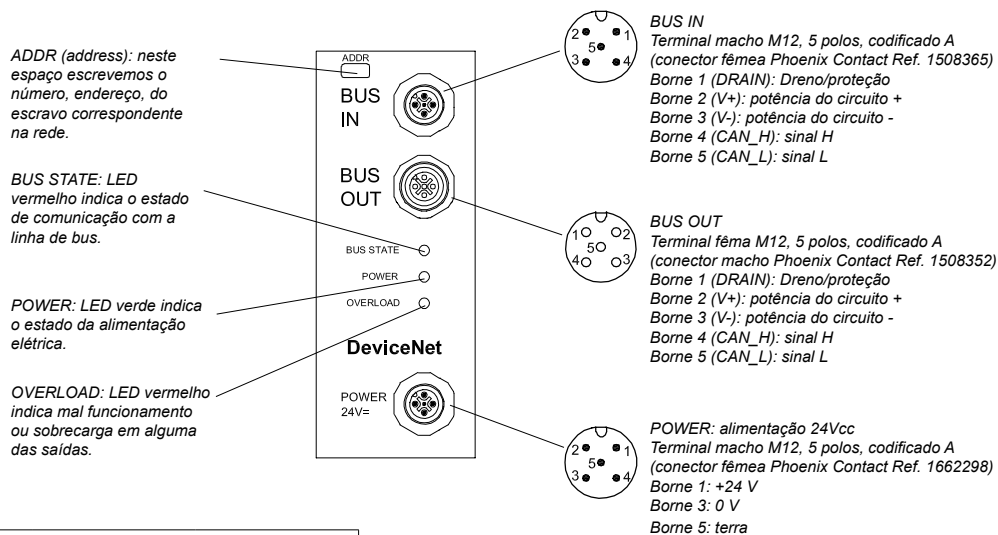
Tipo.....	Estação de válvulas pneumáticas para bus de campo com protocolo DEVICENET	
Conexão com bus.....	BUS IN: M12, 5 pinos, codificado A BUS OUT: M12, 5 pinos, codificado A	
Quantidade de saídas ....	Máx. 32 (com válvulas duplo solenóide)	
Veloc. de transmissão ....	500 - 250 - 125 kBit/s	
Diagnóstico.....	LED's de estado de bus, alimentação e curto-circuito	
Alimentação elétrica .....	Power 24Vcc: M12, 5 pinos, codificado A	
Indicadores .....	Cada solenóide possui LED indicador de estado e circuito de proteção	
Grau de proteção.....	IP65 segundo IEC 529	
Válvulas .....	VM15-B	VM18-B
Alimentação pneumát.....	G 3/8"	G 1/2"
	(silenciadores de escapes e plugs auxiliares incluídos)	
Utilizações .....	G 1/8"	G 1/4"
Temperaturas.....	-5...50 °C (23...122 °F)	



Para estações de válvulas com Bus de campo e saída lateral consulte nosso departamento técnico comercial

Bases para estações DEVICENET	Cant. de posições de válvulas (*)	VM15-B Simples solenóide	VM15-B Duplo solenóide	VM18-B Simples solenóide	VM18-B Duplo solenóide
	4	0.200.001.317	0.200.001.321	0.200.001.309	0.200.001.313
	8	0.200.001.318	0.200.001.322	0.200.001.310	0.200.001.314
	12	0.200.001.319	0.200.001.323	0.200.001.311	0.200.001.315
	16	0.200.001.320	0.200.001.324	0.200.001.312	0.200.001.316

(\*) A quantidade de saída disponível na estação, é igual ao número de posições para válvulas simples solenóide e o dobro no caso de utilizar duplo solenóide.



Acessórios	VM15-B	VM18-B
Cabo DeviceNet (m)	0.200.001.112	
Tomada BUS IN M12 fêmea	0.200.001.198 (Phoenix Contact 1508365)	
Tomada BUS OUT M12 macho	0.200.001.199 (Phoenix Contact 1508352)	
Tomada Power M12 fêmea	0.200.001.161 (Phoenix Contact 1662298)	
Placa cega para válvula	0.200.000.941	0.200.001.133
Separador de pressão	0.200.000.955	0.200.001.135
Placa cega (elétrica)	0.200.000.954	0.200.000.954
Suporte fixação plano (A)	0.200.000.956	0.200.001.136
Suporte para trilho DIN	0.200.000.957	0.200.001.137

Tipo.....	Válvulas direcionais de atuação elétrica, com atuador manual mono e biestável para base	
Funções.....	5/2 - 5/3 - 2 válvulas 3/2 em um só corpo	
Séries .....	VM15-B	VM18-B
Conexões de trabalho ....	G 1/8"	G 1/4"
Conex. de pilotagem.....	M3x0,5	M5x0,8
Vazão nominal (*) .....	850 l/min	1400 l/min
Temperatura ambiente....	-5...50 °C (23...122 °F)	
Temperatura do fluido....	-10...60 °C (14...140 °F)	
Fluido.....	Ar comprimido filtrado (se recomenda lubrificação) - Gases inertes	
Pressão de trabalho .....	Ver para cada tipo de atuação	
Frequência.....	24 Hz (com reação pneumática e 6 bar)	
Materiais .....	Corpo de alumínio, distribuidor de aço inoxidável, guarnições de NBR	

(\*) em 5/2 e 3/2



Descrição	Pressão de trabalho	VM15-B		VM18-B	
		Kit de reparo	Kit de reparo	Kit de reparo	Kit de reparo
 Eletroválvula 5/2, reação pneumática	2,5...8 bar	<b>0.252.002.311 / 923</b>	0.200.000.959	<b>0.252.002.322 / 923</b>	0.200.001.139
 Eletroválvula 5/2, reação por mola	2,5...8 bar	<b>0.252.002.511 / 923</b>	0.200.000.959	<b>0.252.002.522 / 923</b>	0.200.001.139
 Eletroválvula 5/2, biestável por impulsos elétricos	1...8 bar	<b>0.252.002.711 / 923</b>	0.200.000.994	<b>0.252.002.722 / 923</b>	0.200.001.172
 Eletroválvula 5/3 centro fechado	2,5...8 bar	0.252.002.911 / 923	0.200.000.994	0.252.002.922 / 923	0.200.001.172
 Eletroválvula 5/3 centro aberto	2,5...8 bar	<b>0.252.003.111 / 923</b>	0.200.000.994	<b>0.252.003.122 / 923</b>	0.200.001.172
 2 Válvulas 3/2 normal fechadas, comando elétrico	2,5...8 bar	<b>0.252.009.111 / 923</b>	0.200.000.994	<b>0.252.009.122 / 923</b>	0.200.001.172

Tipo.....	Válvulas direcionais de atuação elétrica, com atuador manual mono e biestável para base com saída lateral	
Funções.....	5/2 - 5/3 - 2 válvulas 3/2 em um só corpo	
Séries .....	VM15-BSL	VM18-BSL
Conexões de trabalho ....	G 1/8"	G 1/4"
Conex. de pilotagem.....	M3x0,5	M5x0,8
Vazão nominal (*) .....	600 l/min	1000 l/min
Temperatura ambiente....	-5...50 °C (23...122 °F)	
Temperatura do fluido....	-10...60 °C (14...140 °F)	
Fluido.....	Ar comprimido filtrado (se recomenda lubrificação) - Gases inertes	
Pressão de trabalho .....	Ver para cada tipo de atuação	
Frequência.....	24 Hz (com reação pneumática e 6 bar)	
Materiais .....	Corpo de alumínio, distribuidor de aço inoxidável, guarnições de NBR	



(\*) em 5/2 e 3/2

Descrição	Pressão de trabalho	VM15-BSL	Kit de reparo	VM18-BSL	Kit de reparo
 Eletroválvula 5/2, reação pneumática	2,5...8 bar	<b>0.254.002.311 / 923</b>	0.200.001.379	<b>0.254.002.322 / 923</b>	0.200.001.381
 Eletroválvula 5/2, reação por mola	2,5...8 bar	<b>0.254.002.511 / 923</b>	0.200.001.379	<b>0.254.002.522 / 923</b>	0.200.001.381
 Eletroválvula 5/2, biestável por impulsos elétricos	1...8 bar	<b>0.254.002.711 / 923</b>	0.200.001.380	<b>0.254.002.722 / 923</b>	0.200.001.382
 Eletroválvula 5/3 centro fechado	2,5...8 bar	0.254.002.911 / 923	0.200.001.380	0.254.002.922 / 923	0.200.001.382
 Eletroválvula 5/3 centro aberto	2,5...8 bar	<b>0.254.003.111 / 923</b>	0.200.001.380	<b>0.254.003.122 / 923</b>	0.200.001.382
 2 Válvulas 3/2 normal fechadas, comando elétrico	2,5...8 bar	<b>0.254.009.111 / 923</b>	0.200.001.380	<b>0.254.009.122 / 923</b>	0.200.001.382



### Codificação

Para solicitar uma estação de válvulas VM15-B ou VM15-BSL completa e montada, utilizar o seguinte sistema de identificação para especificar as opções disponíveis:

**0.200.000.960 - AR - AR - AR - AR - AR - AR - AR - AR - AR - AR - AR - AR**

#### Estações multipolo VM15-B

0.200.000.960	4 posições simples solenóide
0.200.000.961	6 posições simples solenóide
0.200.000.962	8 posições simples solenóide
0.200.000.963	10 posições simples solenóide
0.200.000.964	12 posições simples solenóide
0.200.000.965	4 posições duplo solenóide
0.200.000.966	6 posições duplo solenóide
0.200.000.967	8 posições duplo solenóide
0.200.000.968	10 posições duplo solenóide

#### Estações multipolo VM15-BSL (saída lateral)

0.200.001.329	4 posições simples solenóide
0.200.001.330	6 posições simples solenóide
0.200.001.331	8 posições simples solenóide
0.200.001.332	10 posições simples solenóide
0.200.001.333	12 posições simples solenóide
0.200.001.334	4 posições duplo solenóide
0.200.001.335	6 posições duplo solenóide
0.200.001.336	8 posições duplo solenóide
0.200.001.337	10 posições duplo solenóide

#### Estações bus de campo AS-i

0.200.000.979	4I / 4O simples solenóide
0.200.000.980	4I / 4O duplo solenóide
0.200.000.995	8I / 4O simples solenóide
0.200.000.996	8I / 8O simples solenóide
0.200.000.997	8I / 8O duplo solenóide
0.200.000.998	16I / 8O simples solenóide
0.200.001.101	4I / 4O simples solenóide suprim. ext.
0.200.001.102	4I / 4O duplo solenóide suprim. ext.
0.200.001.104	8I / 4O simples solenóide suprim. ext.
0.200.001.105	8I / 8O simples solenóide suprim. ext.
0.200.001.106	8I / 8O duplo solenóide suprim. ext.
0.200.001.107	16I / 8O simples solenóide suprim. ext.

#### Estações bus de campo PROFIBUS DP

0.200.001.301	4 posiç. simples solenóide
0.200.001.302	8 posiç. simples solenóide
0.200.001.303	12 posiç. simples solenóide
0.200.001.304	16 posiç. simples solenóide
0.200.001.305	4 posiç. duplo solenóide
0.200.001.306	8 posiç. duplo solenóide
0.200.001.307	12 posiç. duplo solenóide
0.200.001.308	16 posiç. duplo solenóide

#### Estações bus de campo DEVICENET

0.200.001.317	4 posiç. simples solenóide
0.200.001.318	8 posiç. simples solenóide
0.200.001.319	12 posiç. simples solenóide
0.200.001.320	16 posiç. simples solenóide
0.200.001.321	4 posiç. duplo solenóide
0.200.001.322	8 posiç. duplo solenóide
0.200.001.323	12 posiç. duplo solenóide
0.200.001.324	16 posiç. duplo solenóide

#### Conexões pneumáticas (\*) (\*\*)

R	Reta tubo 10 mm
S	Reta tubo 8 mm
T	Reta tubo 6 mm
U	Reta tubo 4 mm
Y	Sem conexões

(\*) Completar cada uma das posições (dependendo da estação selecionada) com o código da válvula seguido ao da conexão pneumática desejada.

(\*\*) Não recomenda-se a utilização de conexão tipo cotovelo por dificultar, em tarefa de manutenção, a substituição de válvulas intermediárias do manifold.

#### Tipo de válvula por posição (\*)

A	5/2 reação pneumática	
B	5/2 reação a mola	
C	5/2 duplo solenoide	
D	5/3 centro fechado	
E	5/3 centro aberto	
G	2 x 3/2 normal fechadas	
J	posição anulada	



### Codificação

Para solicitar uma estação de válvulas VM18-B ou VM18-BSL completa e montada, utilizar o seguinte sistema de identificação para especificar as opções disponíveis:

### 0.200.001.140 - AR - AR - AR - AR - AR - AR - AR - AR - AR - AR - AR - AR

#### Estações multipolo VM18-B

0.200.001.140	4 posições simples solenóide
0.200.001.141	6 posições simples solenóide
0.200.001.142	8 posições simples solenóide
0.200.001.143	10 posições simples solenóide
0.200.001.144	12 posições simples solenóide
0.200.001.145	4 posições duplo solenóide
0.200.001.146	6 posições duplo solenóide
0.200.001.147	8 posições duplo solenóide
0.200.001.148	10 posições duplo solenóide

#### Estações multipolo VM18-BSL (saída lateral)

0.200.001.348	4 posições simples solenóide
0.200.001.349	6 posições simples solenóide
0.200.001.350	8 posições simples solenóide
0.200.001.351	10 posições simples solenóide
0.200.001.352	12 posições simples solenóide
0.200.001.353	4 posições duplo solenóide
0.200.001.354	6 posições duplo solenóide
0.200.001.355	8 posições duplo solenóide
0.200.001.356	10 posições duplo solenóide

#### Estações bus de campo AS-i VM18-B

0.200.001.159	4I / 4O simples solenóide
0.200.001.160	4I / 4O duplo solenóide
0.200.001.173	8I / 4O simples solenóide
0.200.001.174	8I / 8O simples solenóide
0.200.001.175	8I / 8O duplo solenóide
0.200.001.176	16I / 8O simples solenóide
0.200.001.180	4I / 4O simples solenóide suprim. ext.
0.200.001.181	4I / 4O duplo solenóide suprim. ext.
0.200.001.183	8I / 4O simples solenóide suprim. ext.
0.200.001.184	8I / 8O simples solenóide suprim. ext.
0.200.001.185	8I / 8O duplo solenóide suprim. ext.
0.200.001.186	16I / 8O simples solenóide suprim. ext.

#### Estações bus de campo PROFIBUS DP VM18-B

0.200.001.190	4 posiç. simples solenóide
0.200.001.191	8 posiç. simples solenóide
0.200.001.192	12 posiç. simples solenóide
0.200.001.193	16 posiç. simples solenóide
0.200.001.194	4 posiç. duplo solenóide
0.200.001.195	8 posiç. duplo solenóide
0.200.001.196	12 posiç. duplo solenóide
0.200.001.197	16 posiç. duplo solenóide

#### Estações bus de campo DEVICENET VM18-B

0.200.001.309	4 posiç. simples solenóide
0.200.001.310	8 posiç. simples solenóide
0.200.001.311	12 posiç. simples solenóide
0.200.001.312	16 posiç. simples solenóide
0.200.001.313	4 posiç. duplo solenóide
0.200.001.314	8 posiç. duplo solenóide
0.200.001.315	12 posiç. duplo solenóide
0.200.001.316	16 posiç. duplo solenóide

#### Conexões pneumáticas (\*) (\*\*)

R	Reta tubo 10 mm
S	Reta tubo 8 mm
T	Reta tubo 6 mm
U	Reta tubo 4 mm
Y	Sem conexões

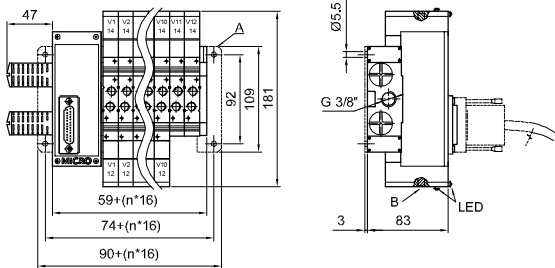
(\*) Completar cada uma das posições (dependendo da estação selecionada) com o código da válvula seguido ao da conexão pneumática desejada.

(\*\*) Não recomenda-se a utilização de conexão tipo cotovelo por dificultar, em tarefa de manutenção, a substituição de válvulas intermediárias do manifold.

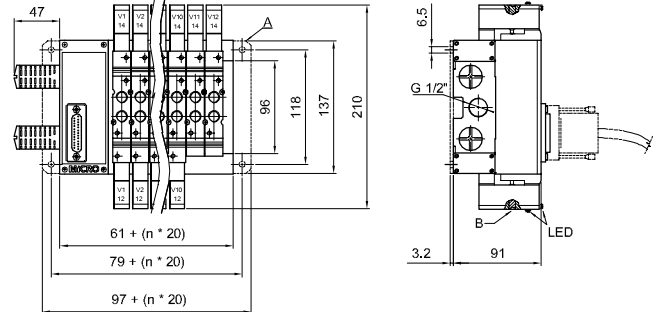
#### Tipo de válvula por posição (\*)

A	5/2 reação pneumática	
B	5/2 reação a mola	
C	5/2 duplo solenoide	
D	5/3 centro fechado	
E	5/3 centro aberto	
G	2 x 3/2 normal fechadas	
J	posição anulada	

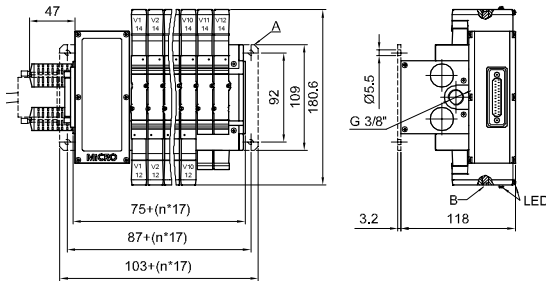
**Multipolo VM15-B**



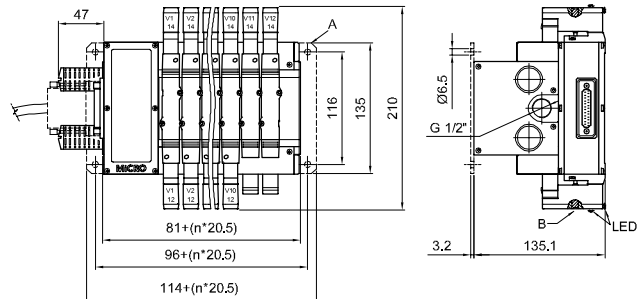
**Multipolo VM18-B**



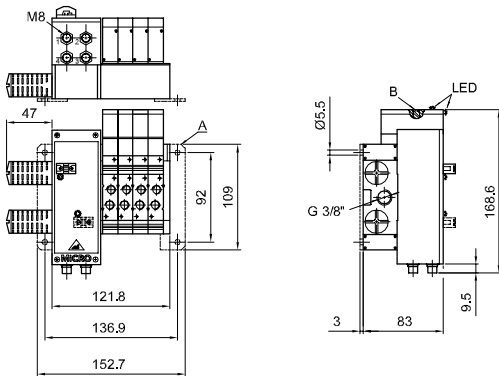
**Multipolo VM15-BSL (saída lateral)**



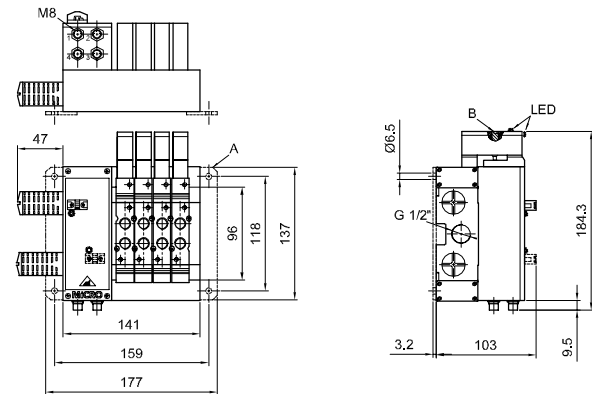
**Multipolo VM18-BSL (saída lateral)**



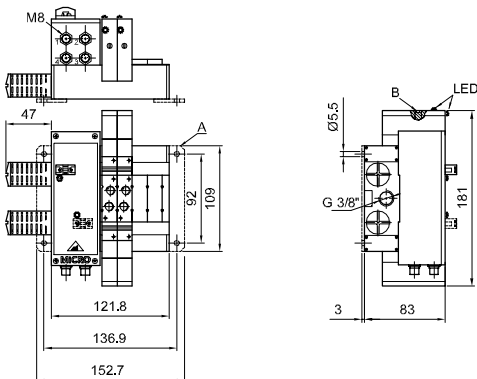
**AS-i simples solenóide VM15-B (4I / 4O)**



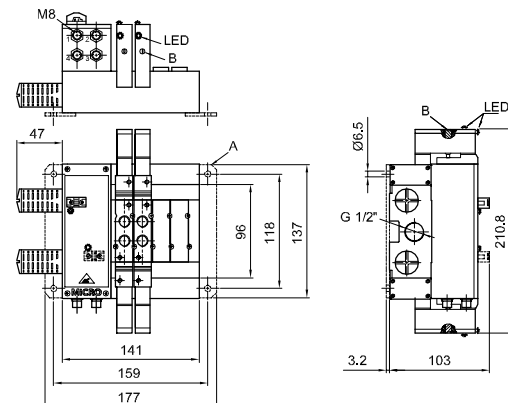
**AS-i simples solenóide VM18-B (4I / 4O)**



**AS-i duplo solenóide VM15-B (4I / 4O)**

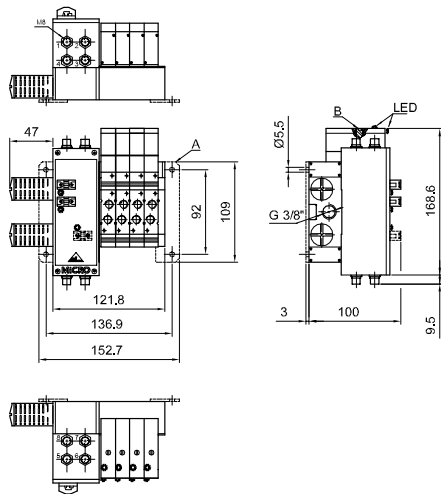


**AS-i duplo solenóide VM18-B (4I / 4O)**

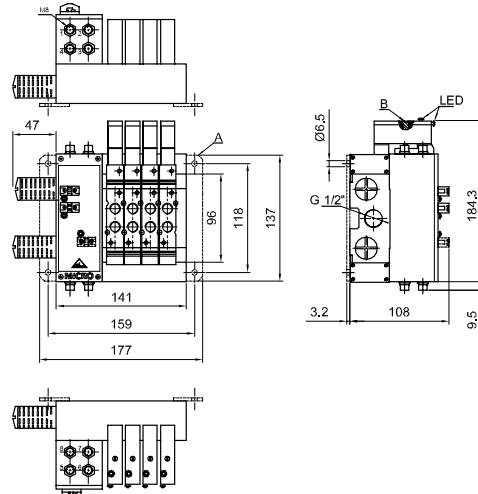


A: Suporte de fixação plano  
B: Atuador manual

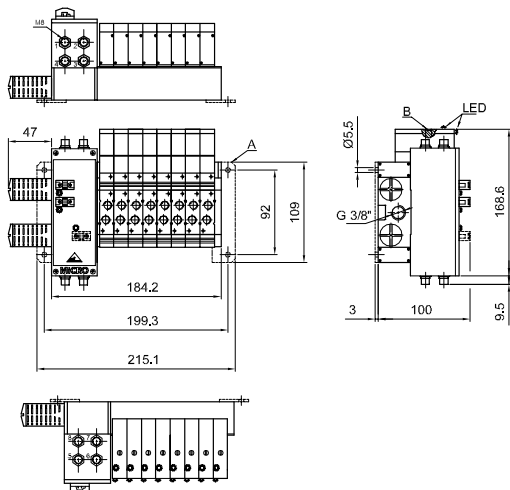
AS-i simples solenóide VM15-B (8l / 40)



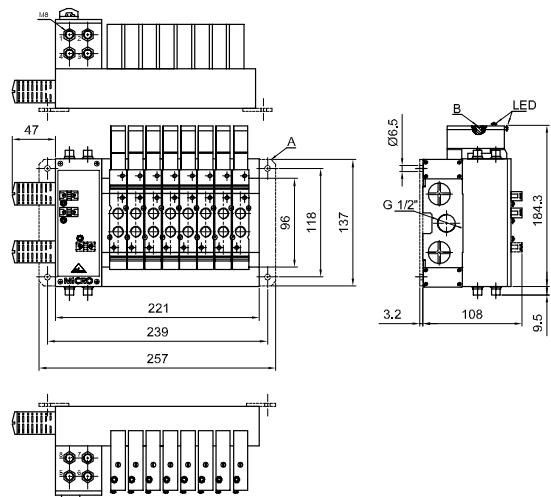
AS-i simples solenóide VM18-B (8l / 40)



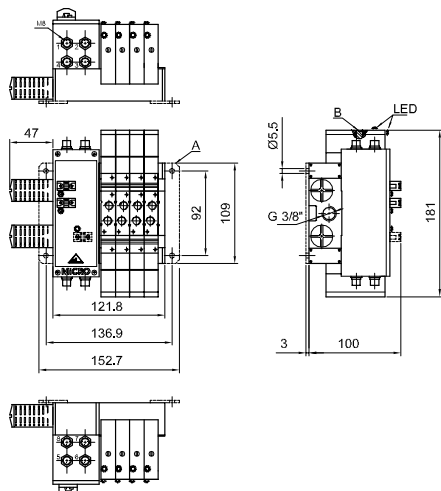
AS-i simples solenóide VM15-B (8l / 80)



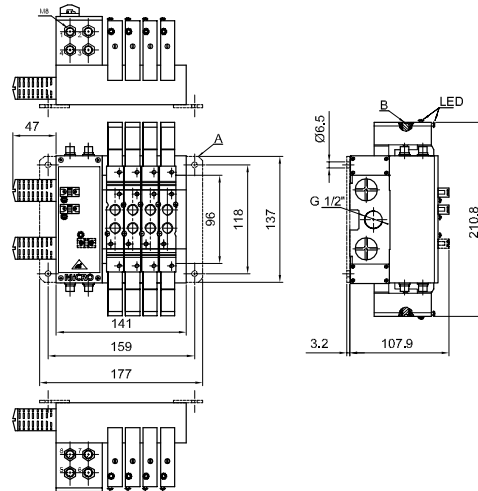
AS-i simples solenóide VM18-B (8l / 80)



AS-i duplo solenóide VM15-B (8l / 80)

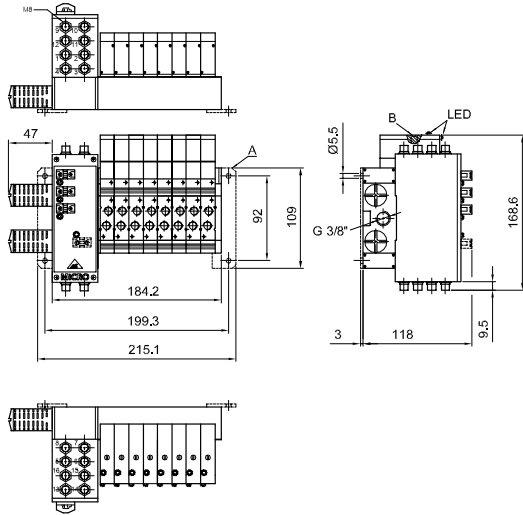


AS-i duplo solenóide VM18-B (8l / 80)

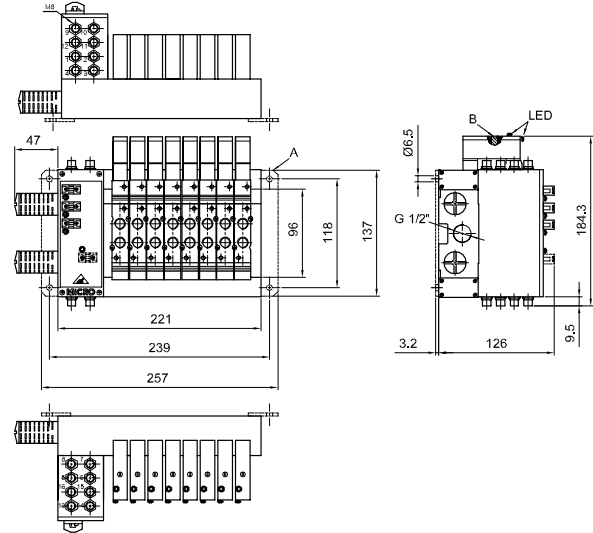


A: Suporte de fixação plano  
B: Atuador manual

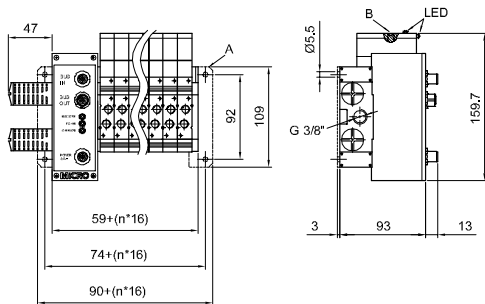
**AS-i simples solenóide VM15-B (16l / 80)**



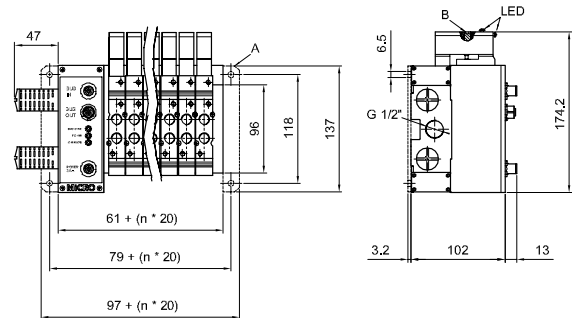
**AS-i simples solenóide VM18-B (16l / 80)**



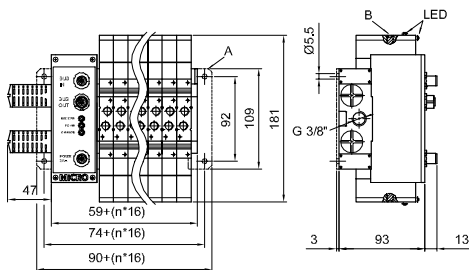
**Profibus DP / DeviceNet VM15-B  
Simples solenóide**



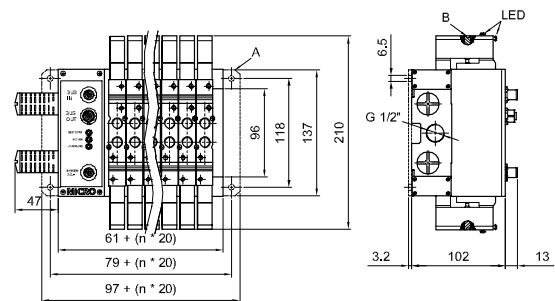
**Profibus DP / DeviceNet VM18-B  
Simples solenóide**



**Profibus DP / DeviceNet VM15-B  
Duplo solenóide**



**Profibus DP / DeviceNet VM18-B  
Duplo solenóide**



A: Suporte de fixação plano  
B: Atuador manual

## VÁLVULAS AUXILIARES





As válvulas auxiliares são componentes que cumprem as mais variadas funções nos circuitos pneumáticos, em geral associadas ao controle das seqüências.

### Regulador de vazão unidirecional

O controle da velocidade de deslocamento de um cilindro é conseguido controlando-se o fluxo de ar ou vazão que escapa ou alimenta o mesmo. Estes componentes regulam a vazão em uma só direção do fluxo, permitindo a livre passagem do ar no sentido contrário.

Para se obter regulagens mais precisas, é conveniente instalar estes reguladores o mais próximo possível do cilindro. Para isso, foram desenvolvidos reguladores de vazão para serem conectados diretamente ao cilindro. Estes são conhecidos comercialmente com o nome de *reguladores tipo banjo*, que proporcionam economia de conexões e de mão de obra de montagem.

### Reguladores de vazão bidirecional

Restringem a passagem de ar em ambos os sentidos de circulação. São utilizados para controlar o tempo de preenchimento de um volume ou a regulagem de velocidade nos atuadores.

### Válvula de escape rápido

Esta válvula permite obter a máxima velocidade nos cilindros pneumáticos. Ela possui 3 vias de conexão, sendo uma para alimentação da válvula, outra para conexão ao cilindro e a última para escape que pode incluir um silenciador.

O ar de escape do cilindro não passa pela válvula direcional mas sim diretamente pelo escape da válvula de escape rápido. Isto confere grande velocidade de deslocamento ao cilindro.

### Válvula de anti-retorno ou de retenção

Estas válvulas permitem a circulação livre em um sentido, bloqueando a passagem do ar no sentido contrário. São utilizadas quando se requer segurança em um circuito, manutenção da pressão em um ramo da linha ou em um reservatório, ou simplesmente como solução de um circuito.

### Funções lógicas

A válvula "OU" ou seletora de circuitos possui duas entradas e uma saída; quando o ar comprimido chega por qualquer das entradas, automaticamente a outra é obstruída e o ar circula até a saída, desempenhando a função lógica "OU" em um circuito.

A válvula "E" ou de simultaneidade possui 3 vias de conexão, duas das quais são entradas e a última a utilização, de modo tal que só sairá ar por esta última quando existir pressão simultaneamente sobre as duas entradas. Quando uma delas não estiver presente, automaticamente é bloqueada a saída de ar pela utilização, desempenhando a função lógica "E".

### Conectores com função

Os conectores com função resolvem de forma compacta e econômica várias funções necessárias para o controle de circuitos pneumáticos. Com seu uso, são economizados vários conectores, seu tempo de montagem, e a instalação se torna mais compacta e convincente.

Podem regular a vazão de ar, captar toda a queda de pressão, interromper a circulação de ar, ou reduzir a pressão ajustandoa ao valor requerido para efeito de economia de energia.

### Temporizadores

Os temporizadores pneumáticos preenchem um volume interno através de um redutor de vazão regulável, até alcançar o início de comutação do "relê" pneumático. Uma retenção interna permite o esvaziamento rápido do volume para o rearme da temporização.

Os geradores de impulsos são utilizados por sua vez, para transformar um sinal de comando constante em um impulso de duração limitada não regulável.

### Silenciadores e reguladores de escape

Os silenciadores são empregados para diminuir a pressão sonora produzida pela expansão do ar comprimido nos escapes das válvulas. Os reguladores de escape, que incorporam também um silenciador, controlam o fluxo de ar de escape das válvulas e portanto a velocidade dos cilindros.

### Recomendações para a montagem das Válvulas auxiliares

1. Ao efetuar a montagem, observe cuidadosamente o símbolo que indica a função da válvula e o sentido do fluxo.
2. Todas as roscas de conexão são Gás cilíndricas. Tome especial cuidado ao montar tubulações de cobre ou galvanizadas cujos conectores possuem roscas cônicas, pois podem provocar a ruptura do componente ao apertá-lo demasiadamente. Utilize preferencialmente conexões com rosca cilíndrica de assento frontal.
3. Ao montar as tubulações, certifique-se que estejam limpas internamente.
4. Se for utilizado selador de fita para as uniões com roscas, certifique-se que não haja resíduos dentro do tubo que possam penetrar no interior do componente e alterar seu bom funcionamento.
5. Nas válvulas da série VA, na área dos bocais de conexão A e B existem dois rebaixos paralelos que permitem prender a válvula durante a conexão sem danificar o seu corpo.
6. As válvulas reguladoras de vazão unidirecionais e bidirecionais da série VA, podem ser montadas indistintamente em linha ou em painel, desde que neste último não seja necessário proceder nenhuma desmontagem.
7. Todas as válvulas auxiliares da série VA podem ser fixadas através de parafusos, ou sustentadas pela própria tubulação. Além disso, existe a possibilidade de fixá-las em manifold mediante o uso de prisioneiros e porcas.



8. Leve sempre em consideração que uma válvula reguladora de vazão é projetada para restringir o fluxo, porém não para interrompê-lo totalmente. Portanto, se isto for necessário como condição da aplicação, aconselhamos a instalação de uma válvula esférica similar.

### **Plano de manutenção preventiva das válvulas auxiliares**

Devido à simplicidade do projeto, a manutenção destas válvulas limita-se a uma limpeza periódica em suas partes, a fim de evitar o acúmulo de sujeira dentro das mesmas. Os períodos de limpeza dependerão do estado do compressor e da linha, da existência ou não de equipamentos de tratamento de ar (pós-resfriadores, secadores, filtros, etc.) e da inclusão ou não de unidades protetoras FRL no próprio sistema.

Pode-se estabelecer um plano de manutenção preventiva que possa considerar intervenções por períodos semanais, a cada 400 horas de serviço, a cada 1200 horas (ou 2 milhões de ciclos) e a cada 5000 horas (ou 8 milhões de ciclos), estipulando controles visuais, desmontagens parciais, limpeza de elementos e reposição preventiva de peças deterioradas. Utilize sempre Kits de Reparo originais da MICRO. Para maiores informações contate a MICRO Capacitação.

### **Desmontagem das unidades**

Antes de iniciar a desmontagem, deve-se interromper o fornecimento de ar e despressurizar a unidade. Efetuá-la com o elemento sob pressão pode ocasionar acidentes ou ruptura de peças. A desmontagem pode ser feita no local ou em bancada, utilizando-se ferramentas standard de bancada. Se houver muita dificuldade, sugerimos consultar o serviço técnico da MICRO.

### **Limpeza das peças**

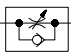
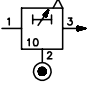

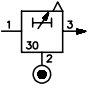
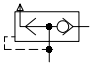
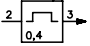
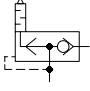
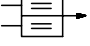
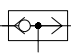
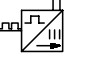
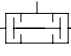


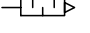
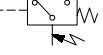
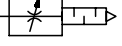
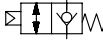
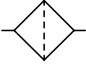
A limpeza pode ser feita com querosene e pincel, soprando-se com ar limpo e seco. Repita a operação até obter a limpeza total das peças. O uso de solventes ou desengraxantes industriais fica limitado àqueles que não contenham produtos clorados (tricloretileno ou tetracloreto de carbono) ou solventes aromáticos (thinner, acetona, tolueno, etc.).

### **Montagem das unidades**

As peças devem ser secas antes da montagem e revisadas para efeito de substituir aquelas que apresentem sinais de deformação ou ruptura. Lubrifique as superfícies deslizantes com graxa branca neutra leve ( não fibrosa nem aditivada com lítio).

Os Kits de reparo incluem a graxa sugerida, mas ela pode ser adquirida em separado.

A graxa também serve para reter as guarnições em suas posições durante a montagem. Todas as peças são ajustáveis com ferramentas comuns de bancada. Não ajuste as uniões com rosca de forma excessiva.

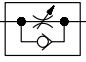
	Regulador de vazão unidirecional		Temporizador pneumático de 10 segundos
	Regulador de vazão bidirecional		Temporizador pneumático de 30 segundos
	Válvula de escape rápido com escape rosqueado		Gerador de impulso único
	Válvula de escape rápido com silenciador incorporado		Comando bimanual de segurança
	Válvula seletora (função lógica OU)		Contador de pulsos pneumáticos
	Válvula de simultaneidade (função lógica E)		Indicador de pressão pneumática
	Válvula anti-retorno ou de retenção		Silenciador de escape
	Pressostato regulável		Silenciador de escape com regulagem da vazão
	Válvulas de retenção pilotada		Filtro de partículas




- Tipo..... Reguladores de vazão da série VA. São usados para controlar a velocidade de deslocamento dos cilindros pneumáticos. O modelo unidirecional restringe a passagem do ar em um só sentido, enquanto que o bidirecional o faz em ambos os sentidos de circulação do fluido
- Posição de trabalho..... Indiferente
- Montagem..... Indistintamente em linha ou em painéis
- Fluido..... Ar comprimido filtrado, com ou sem lubrificação
- Temperaturas..... -20...80 °C (-4...176 °F)
- Pressão de trabalho ..... 0,5...10 bar (8...145 psi)
- Conexões ..... M5, G1/8", G1/4" e G1/2" (G3/4" sob encomenda)
- Materiais ..... Corpo de zamac (M5 de alumínio), parafuso de regulagem de latão, guarnições de NBR (borracha nitrílica)
- Vazão..... Solicitar informação a [cad@micro.com.ar](mailto:cad@micro.com.ar)

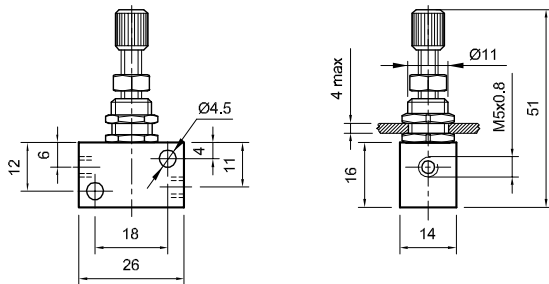


Códigos em **negrito**: Entrega imediata, salvo venda prévia.

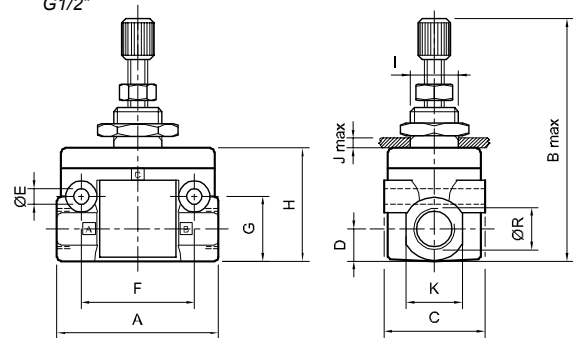
	Regulador de vazão unidirecional	Ø R	Kit de reparo
		<b>0.400.001.700</b>	M 5
	<b>0.400.001.711</b>	G 1/8"	<b>0.400.010.132</b>
	<b>0.400.001.722</b>	G 1/4"	<b>0.400.010.133</b>
	<b>0.400.001.744</b>	G 1/2"	<b>0.400.010.134</b>

	Regulador de vazão bidirecional	Ø R	Kit de reparo
		<b>0.400.001.800</b>	M 5
	<b>0.400.001.811</b>	G 1/8"	<b>0.400.010.136</b>
	<b>0.400.001.822</b>	G 1/4"	<b>0.400.010.137</b>
	<b>0.400.001.844</b>	G 1/2"	<b>0.400.010.138</b>

M5



G1/8"  
G1/4"  
G1/2"



Ø R	A	B	C	D	E	F	G	H	ØI	J	K
G 1/8"	40	55	25	8,5	4,5	28	16	28	13	5,5	14
G 1/4"	52	71	30	11	5,5	35	22	36	17	5,5	14
G 1/2"	90	115	56	18,5	8,5	62	37	61	31	7	32

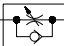


- Tipo..... Reguladores de vazão tipo banjo. São usados para controlar a velocidade de deslocamento dos cilindros pneumáticos, restringindo a passagem do ar em um só sentido de circulação do fluido. Os modelos banjo são adequados para montar diretamente sobre os cilindros
- Posição de trabalho..... Indiferente
- Fluido..... Ar comprimido filtrado, com ou sem lubrificação
- Temperaturas..... -20...80 °C (-4...176 °F)
- Pressão de trabalho ..... 0,5...10 bar (8...145 psi)
- Conexões ..... M5, G1/8", G1/4", G3/8" e G1/2"
- Materiais ..... Corpo de polímero HR com alta resistência química e ao impacto (RVR de zamac), parafuso do registro de latão, guarnições de NBR (borracha nitrílica)
- Vazão..... Solicitar informação a [cad@micro.com.ar](mailto:cad@micro.com.ar)

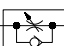
### Regulador de vazão tipo banjo de precisão

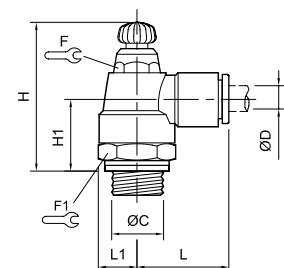
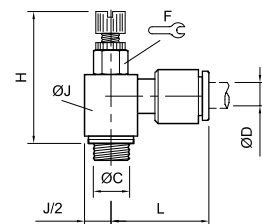
Códigos em **negrito**: Entrega imediata, salvo venda prévia.

Modelo com conector instantâneo orientável

Ø C	Tubo		Ø D	F	J	H mín	H máx	L
M 5	4	<b>0.476.600.419</b>	4	6	9	23,5	26	17
M 5	6	<b>0.476.600.619</b>	6	6	9	23,5	26	18
M 5 (*)	4	<b>0.476.690.419</b>	4	6	9	23,5	26	17

(\*) Com regulagem na alimentação

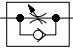
Ø C	Tubo		Ø D	F	F <sub>1</sub>	H mín	H máx	H <sub>1</sub>	L	L <sub>1</sub>
G 1/8"	4	<b>0.470.600.410</b>	4	10	16	38	44	16	22	9
G 1/8"	6	<b>0.470.600.610</b>	6	10	16	38	44	16	22	9
G 1/8"	8	<b>0.470.600.810</b>	8	14	19	41,5	48	18	28	10,5
G 1/4"	6	<b>0.470.600.613</b>	6	10	16	36,5	42,5	15	22	9
G 1/4"	8	<b>0.470.600.813</b>	8	14	19	42	48	19	28	10,5
G 1/4"	10	<b>0.470.601.013</b>	10	17	23	45,5	53,5	20	31,5	12,5
G 3/8"	8	<b>0.470.600.817</b>	8	14	19	41,5	48	17	28	11
G 3/8"	10	<b>0.470.601.017</b>	10	17	23	46	54	20	32	12,5
G 1/2"	12	<b>0.470.601.221</b>	12	17	24	45,5	54	20	35	13

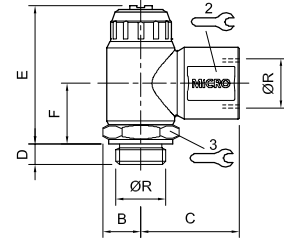


### Regulador de vazão tipo banjo RVR

Códigos em **negrito**: Entrega imediata, salvo venda prévia.

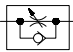
Modelo com rosca fêmea

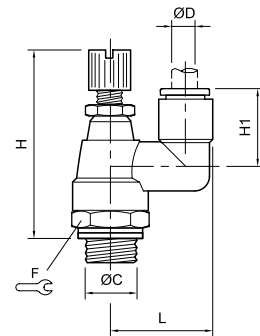
Ø R		B	C	D	E	F	2	3
G 1/8"	<b>0.477.821.010</b>	7,5	19,5	5	30	11,5	15	13
G 1/4"	<b>0.477.821.313</b>	10,1	26	5,5	36	16	19	17
G 3/8"	<b>0.477.821.717</b>	12,8	29	5,5	44	19	23	22
G 1/2"	<b>0.477.822.121</b>	14,7	37	7	51	23	27	25



### Regulador de vazão tipo banjo orientável em dois eixos

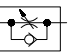
Modelo com conector instantâneo

ØC	Tubo		ØD	F	H mín	H máx	H <sub>1</sub>	L
M 5	4	0.476.400.419	4	10	27	31	19,5	16,5
G 1/8"	4	0.476.400.410	4	14	32,5	36,5	19,5	16,5
G 1/8"	6	0.476.400.610	6	14	44,5	49,5	22,5	22
G 1/4"	6	0.476.400.613	6	17	45	50	22,5	22
G 1/4"	8	0.476.400.813	8	17	49	55,5	24,5	26,5
G 3/8"	10	0.476.401.017	10	22	57,5	66	30,5	34
G 1/2"	12	0.476.401.221	12	27	63,5	74	32	39

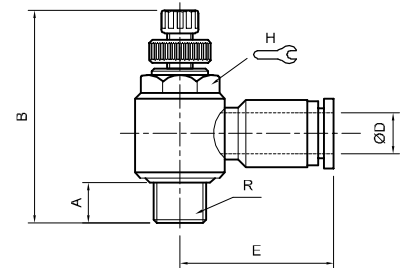


### Regulador de vazão tipo banjo RVI

Modelo com conector instantâneo orientável

R	ØD		B	E	A	H
M 5	4	<b>0.470.000.419</b>	28,2	20	3,8	8
M 5	6	<b>0.470.000.619</b>	28,2	21,9	3,8	8
M 5	4	<b>0.470.010.419 (*)</b>	28,2	20	3,8	8
G 1/8"	4	<b>0.470.000.410</b>	41,1	22,5	5,7	14
G 1/8"	6	<b>0.470.000.610</b>	41,1	23,4	5,7	14
G 1/8"	8	<b>0.470.000.810</b>	41,1	25,6	5,7	14
G 1/4"	6	<b>0.470.000.613</b>	48,8	25,5	8,3	17
G 1/4"	8	<b>0.470.000.813</b>	48,8	28,7	8,3	17
G 1/4"	10	<b>0.470.001.013</b>	48,8	32,3	8,3	17
G 3/8"	8	<b>0.470.000.817</b>	54,5	29,6	13,9	21
G 3/8"	10	<b>0.470.001.017</b>	54,5	32,9	13,9	21
G 1/2"	12	<b>0.470.001.221</b>	60	36,6	11	24

(\*) Com regulagem na alimentação (do tubo para a rosca)



Tipo..... Reguladores de vazão em linha. São usados para controlar a velocidade de deslocamento dos cilindros pneumáticos, restringindo a passagem do ar em um só sentido de circulação do fluido

Posição de trabalho..... Indiferente

Fluido..... Ar comprimido filtrado, com ou sem lubrificação

Temperaturas..... -20...80 °C (-4...176 °F)

Pressão de trabalho ..... 0,5...10 bar (8...145 psi)

Conexões ..... Tubo Ø4, 6, 8,10, 12

Materiais..... Corpo de polímero HR com alta resistência química e ao impacto, parafuso do registro de latão, guarnições de NBR (borracha nitrílica)

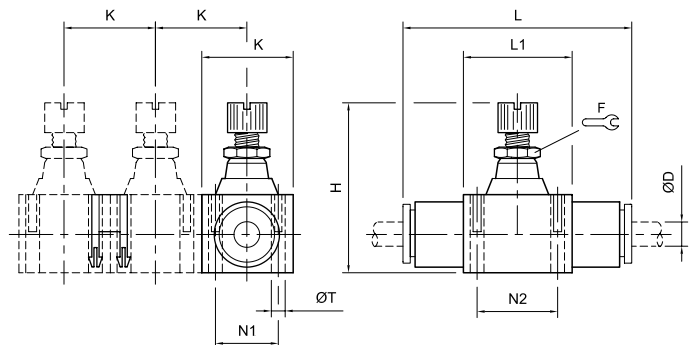
Vazão..... Solicitar informação a [cad@micro.com.ar](mailto:cad@micro.com.ar)



### Regulador de vazão unidirecional de precisão

Modelo em linha com conectores instantâneos

Tubo	
4	0.477.700.400
6	0.477.700.600
8	0.477.700.800
10	0.477.701.000
12	0.477.701.200



Cada regulador é fornecido com dois grampos para ser montado em bateria

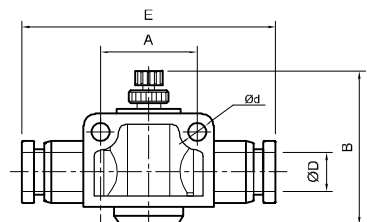
ØD	F	H mln	H máx	L	L <sub>1</sub>	K	N	N <sub>1</sub>	ØT
4	5	29,5	33,5	39	15	12	11	8	2,2
6	8	39,5	44,5	54	23	17	17	11	3,2
8	11	44	50	60,5	26	18,5	20	12,5	3,2
10	14	52	61	76	33	24	26	16	4,2
12	14	57,5	67,5	86	35	28	27,5	20	4,2

### Regulador de vazão unidirecional RVL

Códigos em **negrito**: Entrega imediata, salvo venda prévia.

Modelo em linha com conectores instantâneos

ØD		Ød	A	B	E
4	<b>0.477.000.400</b>	3,2	14	25,7	39,5
6	<b>0.477.000.600</b>	4,3	20	41,9	47,6
8	<b>0.477.000.800</b>	4,3	22	45,6	52,6
10	<b>0.477.001.000</b>	4,3	26	52,3	63,1
12	<b>0.477.001.200</b>	4,3	32	55	74,2





Tipo..... Válvulas de escape rápido séries ERS (com silenciador incorporado) e VA (com escape rosqueado). São usados para aumentar a velocidade de deslocamento dos cilindros

Posição de trabalho..... Indiferente

Fluido..... Ar comprimido filtrado, com ou sem lubrificação

Temperaturas..... -20...80 °C (-4...176 °F)

Pressão de trabalho ..... 0...10 bar (0...145 psi)

Conexões ..... G1/8", G1/4", G3/8", G1/2" e G3/4"

Materiais ..... Corpo de zamac, guarnições de NBR (borracha nitrílica), silenciador de bronze sinterizado

Vazão..... Solicitar informação a [cad@micro.com.ar](mailto:cad@micro.com.ar)



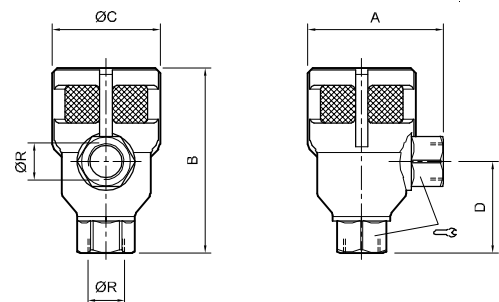
Códigos em **negrito**: Entrega imediata, salvo venda prévia.

### Válvulas de escape rápido ERS

Modelo ERS com silenciador incorporado

ØR		Kit de reparo
G 1/4"	<b>0.400.001.522</b>	<b>0.000.012.293</b>
G 3/8"	<b>0.400.001.533</b>	<b>0.000.012.286</b>
G 3/4"	<b>0.400.001.555</b>	<b>0.000.012.229</b>

ØR	A	B	C	D	
G 1/4"	47	56	35	30	19
G 3/8"	64	87	51	43	24
G 3/4"	87	112	68	55,5	36

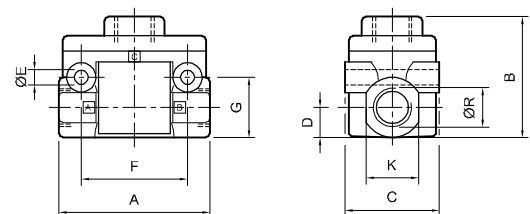


Modelo VA com bocal de escape rosqueado

### Válvulas de escape rápido VA

ØR		Kit de reparo
G 1/8"	<b>0.400.000.511</b>	<b>0.400.010.107</b>
G 1/4"	<b>0.400.000.522</b>	<b>0.400.010.108</b>
G 1/2"	<b>0.400.000.544</b>	<b>0.400.010.109</b>

Ø R	A	B	C	D	E	F	G	K
G 1/8"	40	32	25	8,5	4,5	28	16	14
G 1/4"	52	43	30	11	5,5	35	22	14
G 1/2"	90	71	56	18,5	8,5	62	37	32



Tipo.....	Válvulas de retenção ou anti-retorno séries VA (com bocais rosqueados) ou com conectores instantâneos. São usados para impedir a passagem do ar em um dos sentidos de circulação
Posição de trabalho.....	Indiferente
Fluido.....	Ar comprimido filtrado, com ou sem lubrificação
Temperaturas.....	-20...80 °C (-4...176 °F)
Pressão de trabalho .....	Série VA: 0,5...10 bar (8...145 psi) Série instantânea: 1...10 bar (14...145 psi)
Conexões .....	G1/8", G1/4", e G1/2"
Materiais .....	Série VA: Corpo de zamac, guarnições de NBR (borracha nitrílica). Série instantânea: corpo de polímero HR
Vazão.....	Solicitar informação a <a href="mailto:cad@micro.com.ar">cad@micro.com.ar</a>

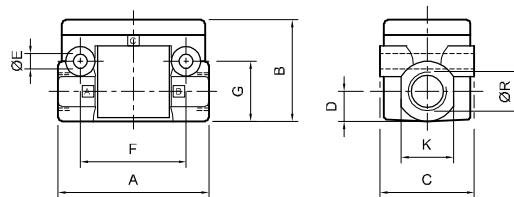


Códigos em **negrito**: Entrega imediata, salvo venda prévia.

### Válvulas anti-retorno VA

ØR		Kit de reparo
G 1/8"	<b>0.400.000.611</b>	<b>0.400.010.110</b>
G 1/4"	<b>0.400.000.622</b>	<b>0.400.010.111</b>
G 1/2"	<b>0.400.000.644</b>	<b>0.400.010.112</b>

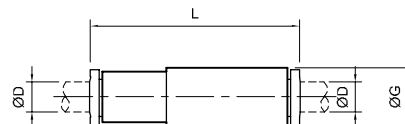
Ø R	A	B	C	D	E	F	G	K
G 1/8"	40	28	25	8,5	4,5	28	16	14
G 1/4"	52	36	30	11	5,5	35	22	14
G 1/2"	90	61	56	18,5	8,5	62	37	32



### Válvulas anti-retorno 441

Modelo com conectores instantâneos

ØD		ØG	L
4	<b>0.479.960.404</b>	10	41,1
6	<b>0.479.960.606</b>	12,4	47,2
8	<b>0.479.960.808</b>	14,4	51,6

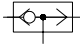


Tipo.....	Componentes com funções lógicas séries VA, para base ou instantâneas
Função OU .....	Há sinal de saída se ao menos um dos dois sinais de entrada estiver presente
Função E .....	Há sinal de saída se ambos os sinais de entrada estiverem presentes
Posição de trabalho.....	Indiferente
Fluido.....	Ar comprimido filtrado (com lubrificação na série VA)
Temperaturas.....	-10...80 °C (14...176 °F)
Pressão de trabalho .....	Série VA: 0,5...10 bar (8...145 psi) Outras séries: 2...8 bar (29...116 psi)
Materiais .....	Série VA: corpo de zamac, guarnições de NBR (borracha nitrílica)
Vazão.....	Solicitar informação a <a href="mailto:cad@micro.com.ar">cad@micro.com.ar</a>

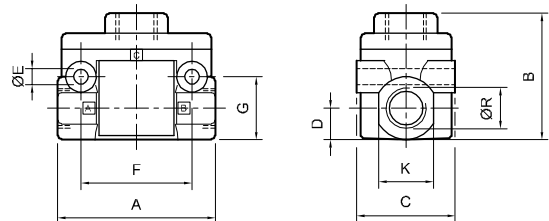


Códigos em **negrito**: Entrega imediata, salvo venda prévia.

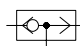
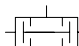
### Válvulas série VA função "OU"

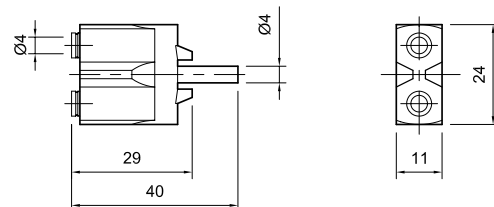
ØR		Kit de reparo
G 1/8"	<b>0.400.000.711</b>	<b>0.400.010.139</b>
G 1/4"	<b>0.400.000.722</b>	<b>0.400.010.140</b>
G 1/2"	<b>0.400.000.744</b>	<b>0.400.010.141</b>

Ø R	A	B	C	D	E	F	G	K
G 1/8"	40	32	25	8,5	4,5	28	16	14
G 1/4"	52	43	30	11	5,5	35	22	14
G 1/2"	90	71	56	18,5	8,5	62	37	32



### Válvulas série conectável funções "OU", "E"

	
Função OU	Função E
<b>0.481.540.001</b>	<b>0.481.541.001</b>



Tipo..... Conectores com função: sensores por ausência de pressão. Emitem um sinal pneumático quando o nível de pressão na câmara de escape do cilindro se torna menor que um determinado limite mínimo (fim de curso)

Posição de trabalho..... Indiferente

Fixação..... Através de rosca macho

Fluido..... Ar comprimido filtrado, com/sem lubrificação

Temperaturas..... -10...80 °C (14...176 °F)

Pressão de trabalho ..... 3...8 bar (44...116 psi)

Pressão de comutação... 0,6 bar (8,7 psi)

Tempo de comutação ..... 3 ms

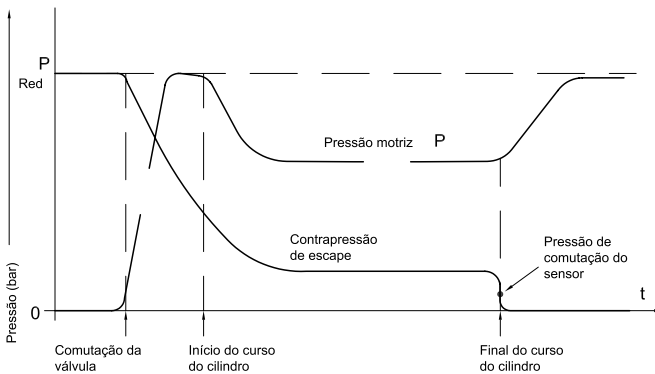
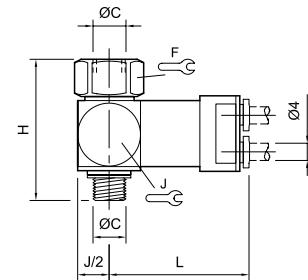
Conexões ..... G1/8", G1/4", G3/8" e G1/2"

Materiais ..... Corpo de latão e polímero HR, guarnições de NBR (borracha nitrílica)

Vazão..... Solicitar informação a [cad@micro.com.ar](mailto:cad@micro.com.ar)



ØC	MiCRO	F	H	J	L
G 1/8"	0.478.180.410	14	23	16	44,5
G 1/4"	0.478.180.413	17	28	19,5	46,5
G 3/8"	0.478.180.417	22	29	23,5	49
G 1/2"	0.478.180.421	27	30	31,5	52,5



Tipo..... Conectores com função: válvulas de retenção pilotada. São usados para impedir a passagem do ar em um dos sentidos de circulação. Um sinal piloto permite o desbloqueio da função

Posição de trabalho..... Indiferente

Fixação..... Através de rosca macho

Fluido..... Ar comprimido filtrado, com/sem lubrificação

Temperaturas..... -10...70 °C (14...158 °F)

Pressão de trabalho ..... 1...10 bar (14,5...145 psi)

Pressão piloto..... Ver tabelas

Conexões ..... G1/8" G1/4" G3/8" G1/2"

Vazão a 6 bar (l/min) ..... 289 676 1156 1910

Conexão piloto..... M5 x 0,8

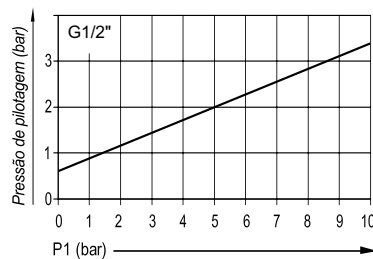
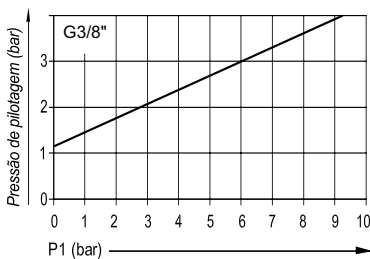
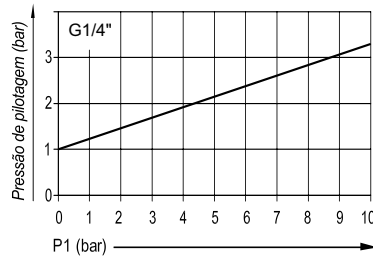
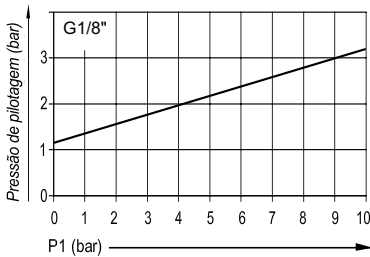
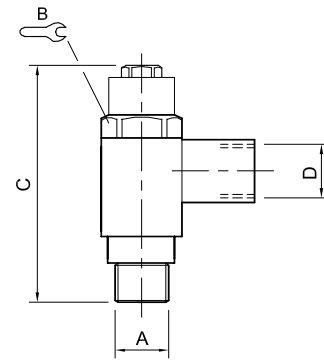
Materiais ..... Corpo de alumínio, guarnições de NBR (borracha nitrílica)

Vazão..... Solicitar informação a [cad@micro.com.ar](mailto:cad@micro.com.ar)



ØA	
G 1/8"	0.400.002.111
G 1/4"	0.400.002.122
G 3/8"	0.400.002.133
G 1/2"	0.400.002.144

	C	ØD
B		
13	41	G 1/8"
17	48	G 1/4"
22	55	G 3/8"
27	65,5	G 1/2"



Tipo..... Temporizadores pneumáticos que emitem sinal após transcorrido um tempo regulável. Um anti-retorno incorporado permite o rápido rearme.  
 O gerador de impulso permite transformar um sinal de comando contínuo, em um impulso de duração limitada não regulável

Posição de trabalho..... Indiferente

Fluido..... Ar comprimido filtrado e não lubrificado

Temperaturas..... -10...80 °C (14...176 °F)

Pressão de trabalho ..... 1...8 bar (14...116 psi)

Vazão a 6 bar ..... 200 l/min

Precisão ..... ± 5%

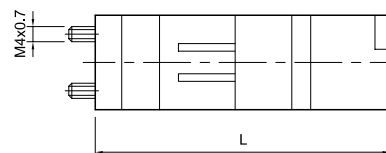
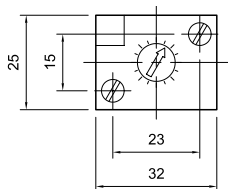
Tempo de rearme mín .... < 0,1 s

Montagem..... Sobre bases de conexão (veja no pé da página)



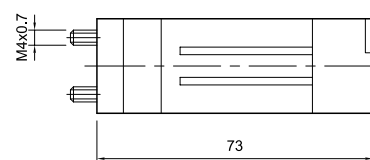
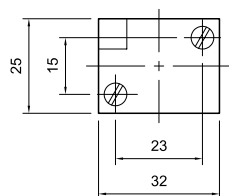
### Temporizadores

			L
0,1...10 seg.	0.481.503.710	78	
0,1...30 seg.	0.481.503.720	92	



### Gerador de impulso único

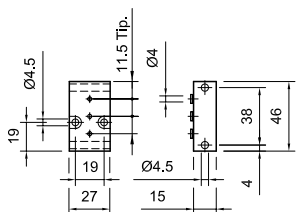
Duração do pulso	
0,4 seg.	0.481.507.540



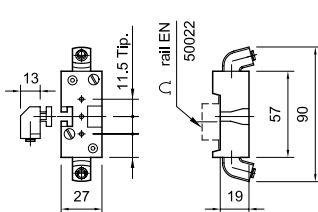
### Bases de conexão

Incluem conexões instantâneas para tubo Ø4 mm

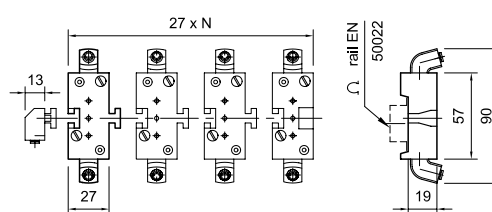
<b>MiCRO</b>	Modelo simples com conexão traseira
0.481.532.001	



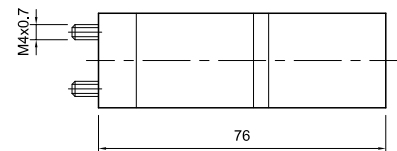
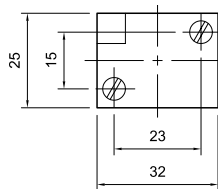
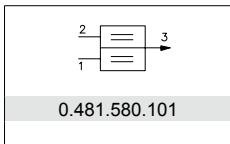
<b>MiCRO</b>	Unitária ou extremidade de manifold perfil DIN-Ômega EN 50022
0.481.532.104	



<b>MiCRO</b>	Centro para manifold perfil DIN-Ômega EN 50022
0.481.532.102	



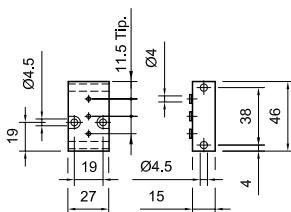
Tipo.....	Comando bimanual de segurança. Há somente sinal de saída quando ambos os sinais de entrada estiverem presentes e em simultaneidade. A saída é anulada se uma ou as duas entradas desaparecerem
Normativa .....	EN 574 certificado CE
Posição de trabalho.....	Indiferente
Fluido.....	Ar comprimido filtrado e não lubrificado
Temperaturas.....	-10...80 °C (14...176 °F)
Pressão de trabalho .....	1...8 bar (14,5...116 psi)
Defasagem admissível ...	0,2...0,4 s entre a aparição de ambos os sinais
Montagem.....	Sobre bases de conexão (veja ao pé da página)
Vazão.....	Solicitar informação a <a href="mailto:cad@micro.com.ar">cad@micro.com.ar</a>



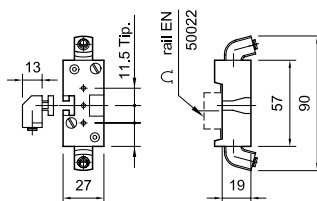
### Bases de conexão

Incluem conexões instantâneas para tubo Ø4 mm

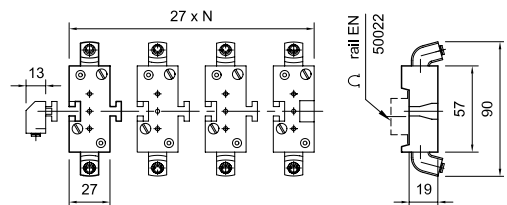
**MiCRO** Modelo simples com conexão traseira  
 0.481.532.001



**MiCRO** Unitária ou extremidade de manifold perfil DIN-Ômega EN 50022  
 0.481.532.104



**MiCRO** Centro para manifold perfil DIN-Ômega EN 50022  
 0.481.532.102





Tipo.....	Pressostatos reguláveis emitem um sinal elétrico ante a presença de um sinal pneumático cujo valor de pressão pode ser variado	
Posição de trabalho.....	Indiferente	
Campo de regulação.....	1...8 bar	0,3...1,2 bar
	(14,5...116 psi)	(4,35...17,4 psi)
Grau de proteção.....	IP54	
Conexão elétrica.....	DIN 43650 - C	Bornera
Histerese .....	1 bar (a 6 bar)	200 mbar
Fluidos.....	Ar comprimido filtrado com ou sem lubrificação. Gases ou líquidos neutros.	
Poder de ruptura.....	5 A - 220 V (resistivos)	
Seção do cabo.....	0,75 mm <sup>2</sup>	
Temperaturas.....	-10...70 °C (14...158 °F)	
Montagem.....	0.481.513.516: Sobre bases de conexão (veja ao pé da página)	
	0.481.513.501: Sobre Trilho Din EN50022	
Vazão.....	Solicitar informação a <a href="mailto:cad@micro.com.ar">cad@micro.com.ar</a>	



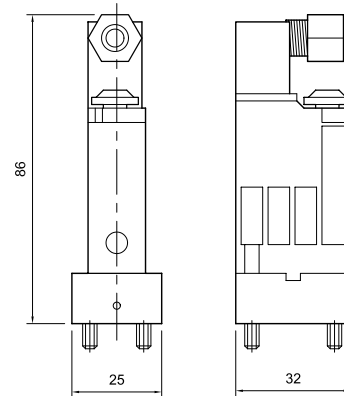
Regulagem	
1...8 bar	0.481.513.516
0,3...1,2 bar (*)	0.481.513.501



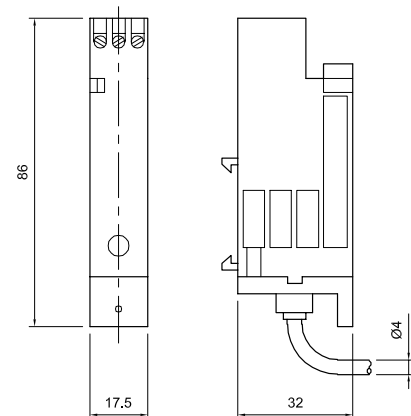
(\*) Pré-regulado na fábrica em 0,3 bar, substituí o modelo 0.481.513.521.  
Montagem direta sobre perfil DIN-Omega EN 50022

Conexão elétrica: possuem um contato NA e um contato NF.  
Borne 1: comum  
Borne 4: contato NA  
Borne 2: contato NF

0.481.513.516



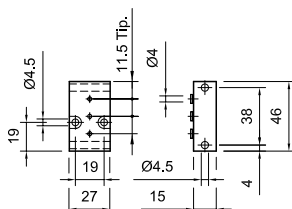
0.481.513.501



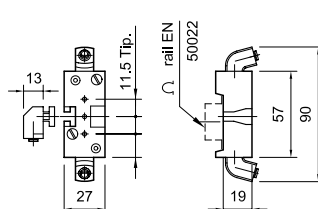
### Bases de conexão

Incluem conexões instantâneas para tubo Ø4 mm

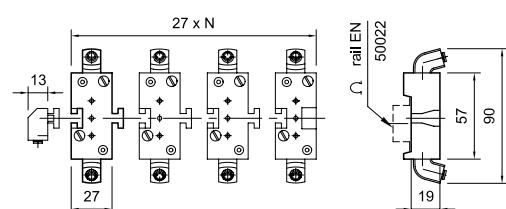
<b>MiCRO</b>	Modelo simples com conexão traseira
0.481.532.001	



<b>MiCRO</b>	Unitária ou extremidade de manifold perfil DIN-Ômega EN 50022
0.481.532.104	



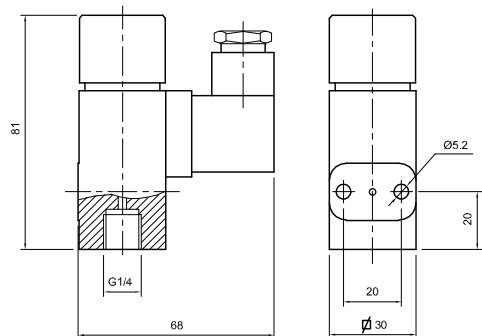
<b>MiCRO</b>	Centro para manifold perfil DIN-Ômega EN 50022
0.481.532.102	



Tipo.....	Pressostatos reguláveis a diafragma. Emitem um sinal elétrico perante a presença de um sinal pneumático cujo valor de pressão pode ser ajustado mediante uma manopla
Posição de trabalho.....	Indiferente
Faixa de regulagem.....	1...16 bar (14,5...232 psi)
Conexão pneumática.....	G1/4" e montagem em base
Conexão elétrica.....	DIN 43650 - A
Grau de proteção.....	IP65
Histerese .....	1...11% (de plena escala)
Capac. dos contatos.....	Corrente Máx. 4 A / 28 Vcc Corrente Max. 3 A / 240 Vca
Temperaturas.....	-10...80 °C (14...176 °F)
Fluido.....	Ar comprimido filtrado, com/sem lubrificação
Frequência comutação...	3 Hz
Repetibilidade.....	+/- 2% (de plena escala)
Materiais .....	Corpo de zamac, diafragma de NBR, contato bimetálico de prata



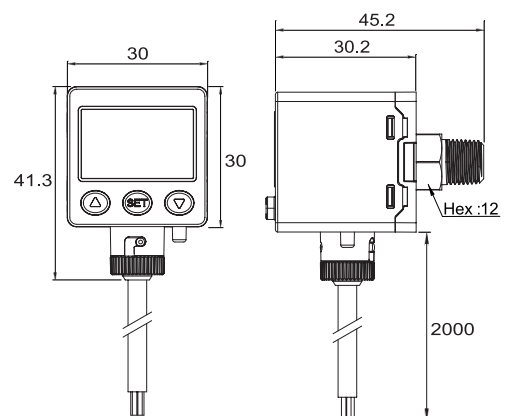
1...16 bar      0.400.001.005



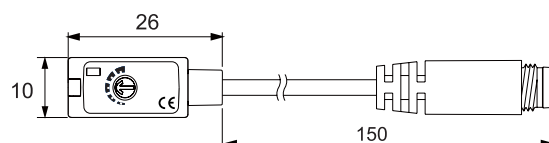
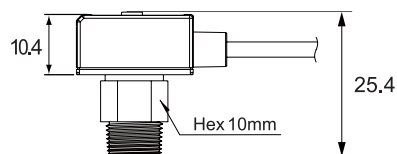
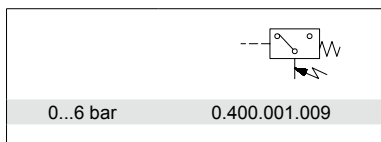
Tipo.....	Sensor de pressão digital programável de precisão. Emite sinais elétricos digitais e analógicos na presença de um valor de pressão
Posição de trabalho.....	Indiferente. Inclui suporte de montagem para painel
Faixa de regulagem.....	0 a 10 bar (0 a 1.0 MPa)
Conexão pneumática.....	G1/8 (rosca macho) M5 (rosca fêmea)
Histerese .....	Ajustável
Tensão elétrica .....	12 - 24 Vcc +/-10%
Grau de proteção.....	IP 65 (com protetor de pó incorporado)
Temperatura de trabalho.	0 ... 50°C. (32...122°F)
Fluido.....	Ar comprimido, fluidos não corrosivos ou não inflamáveis
Repetibilidade.....	+/- 0,2 % (fundo de escala)



	NOVO	ATÉ O FINAL DO ESTOQUE
	0.400.001.008	0.400.001.006
Corrente de consumo	<= 40 mA	<= 55 mA
Conexão eléctrica	conector c/2m de cabo	M12 5 pines
Saída	Digital: Out 1y 2: laranja Cap. dos contactos: max.125 mA. com proteção a curto circuito  Analogica: 4-20 mA +/- 2,5% (fundo de escala) Linearidad:+/-1% (fundo de escala)	Digital: Out 1:verde / Out 2: vermelha Cap. dos contactos: max.80 mA. com proteção a curto circuito  Analogica: 1 a 5 Volt +/- 2,5% (fundo de escala) Linearidad:+/-1% (fundo de escala)



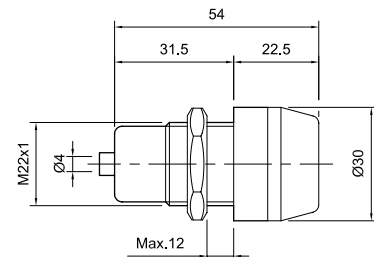
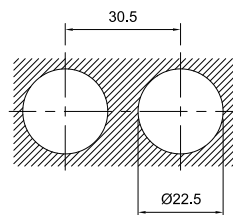
Tipo.....	Sensor de pressão ajustável, emite um sinal elétrico digital na presença de um valor pressão alcançado
Posição de trabalho.....	Indiferente
Faixa de regulagem.....	0...6 bar (0...0,6 MPa)
Conexão pneumática.....	G1/8 (rosca macho) M5 (rosca fêmea)
Conexão elétrica.....	Conector M8 com 3 pinos
Corrente de consumo.....	10 mA (max.)
Grau de proteção.....	IP40
Histerese.....	Fixa 3% max. (fundo de escala)
Tensão.....	10,8 – 30 VDC +/-10%
Saídas.....	Digital:PNP, 1 saída PNP Coletor aberto
Temperatura.....	0...50 °C (32...122 °F)
Fluido.....	Ar comprimido filtrado, fluidos não corrosivos e não inflamáveis
Repetibilidade.....	+/- 0,1% (fundo de escala)
Pressão max.alimentação.	15 bar (1,5 MPa)



Tipo.....	Indicador de presença de pressão pneumática. Mostra um disco colorido com a presença de pressão
Posição de trabalho.....	Indiferente
Pressão de trabalho .....	2...8 bar (29...116 psi)
Conexão .....	Instantânea para tubo Ø 4 mm
Fluido.....	Ar comprimido filtrado, com ou sem lubrificação
Temperaturas.....	0...60 °C (32...140 °F)
Montagem.....	Em painel (veja detalhes da furação)



Cor	
Vermelho	0.484.150.201
Verde	0.484.150.202



Tipo.....	Indicador de pressão digital. Diversas unidades de leitura programáveis através de botões
Posição de trabalho .....	Indiferente. Inclui suporte de montagem para painel
Faixa de leitura .....	0 – 10 bar (0 a 1.0 MPa)
Conexão pneumática .....	G1/8 (rosca macho) M5 (rosca femêa). Conexão posterior
Display .....	Luminoso
Fonte de alimentação ...	Bateria interna
Vida útil da bateria .....	1 ano (5 atuações ao dia) com indicador de estado
Intervalo de medição.....	60 seg. (expandível a 120 seg)
Grau de proteção .....	IP65 (com protetor de pó incorporado)
Temperatura de trabalho	0 ... 50°C (0...122°F)
Fluido .....	Ar comprimido, fluidos não corrosivos ou não inflamáveis
Repetibilidade.....	</= +/- 0,2% (fundo de escala)



Medición	
0...10 bar	0.400.001.007

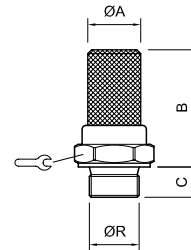
Tipo.....	Silenciadores de escape
Posição de trabalho.....	Indiferente
Fixação.....	Através de rosca macho
Fluido.....	Ar comprimido
Temperaturas.....	-10...80 °C (14...176 °F)
Pressão de trabalho .....	Série SBR: 0...10 bar (0...145 psi) Série SPL: 0...6 bar (0...87 psi) Série pesada: 0...6 bar (0...87 psi) Série SQW: 0...6 bar (0...87 psi)
Conexões .....	M5, G1/8", G1/4", G3/8", G1/2", G3/4", G1" e G 1 1/2"
Materiais.....	Série SBR: bronze sinterizado e alumínio Série SPL: resina acetálica azul e grãos fonoabsorventes Série pesada: chapa pintada e fibras de poliéster Série SQW: resina acetálica azul e polipropileno



Códigos em **negrito**: Entrega imediata, salvo venda prévia.

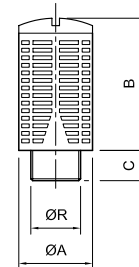
### Silenciadores série SBR

ØR		ØA	B	C		Redução do nível de ruído a 6 bar dB (A)
M 5	<b>0.400.001.300</b>	6	24	5	7	23
G 1/8"	<b>0.400.001.311</b>	12	25	7	14	18
G 1/4"	<b>0.400.001.322</b>	14	30	8	16	19
G 3/8"	<b>0.400.001.333</b>	18	36	9	20	17
G 1/2"	<b>0.400.001.344</b>	22	47	11	24	19
G 3/4"	<b>0.400.001.355</b>	28	54	13	30	24
G 1"	<b>0.400.001.366</b>	34	60	15	36	21



### Silenciadores série SPL

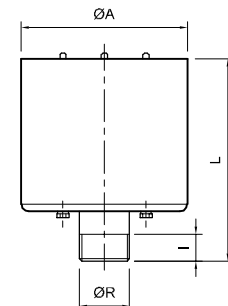
ØR		ØA	B	C	Redução do nível de ruído a 6 bar dB (A)
G 1/8"	<b>0.400.001.611</b>	15	26,5	6	18
G 1/4"	<b>0.400.001.622</b>	19,5	35	8	16
G 3/8"	<b>0.400.001.643</b>	24,5	47	11	23
G 1/2"	<b>0.400.001.644</b>	24,5	47	11	23



### Silenciadores série pesada

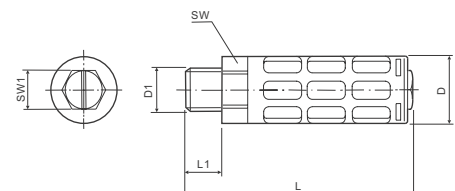
Sob encomenda

ØR		ØA	L	I	Redução do nível de ruído a 6 bar dB (A)
G 1"	0.400.002.076	110	134	18	88
G 1 1/2"	0.400.002.098	150	172	24	91



### Silenciadores série SQW

ØR		ØD	ØD1	L	L1	SW	SW1	Redução do nível de ruído a 6 bar dB (A)
G 1/8"	0.400.002.211	16	G1/8"	40	7	14	8	6
G 1/4"	0.400.002.222	21	G1/4"	64,5	10	18	12	16
G 3/8"	0.400.002.233	25	G3/8"	84	13	21	14	19,5

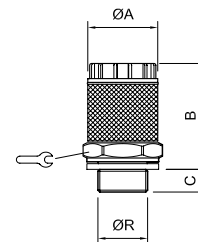


Tipo.....	Regulador de escape com silenciador incorporado		
Posição de trabalho.....	Indiferente		
Fixação.....	Através de rosca macho		
Fluido.....	Ar comprimido		
Temperaturas.....	-10...80 °C (14...176 °F)		
Pressão de trabalho .....	0...10 bar (0...43 psi)		
Conexões .....	G 1/8"	G 1/4"	G 1/2"
Vazão nominal (l/min) .....	0...710	0...1580	0...3160
Passagem nominal(mm) ....	Ø 4	Ø 6	Ø 11
Nível sonoro a 6 bar .....	80 dB(A)	83 dB(A)	95 dB(A)
Materiais .....	Corpo de alumínio, elemento silenciador de bronze sinterizado, parafuso regulador de latão e cobertura de resina acetálica		



Códigos em **negrito**: Entrega imediata, salvo venda prévia.

ØR		ØA	B	C		Redução do nível de ruído a 6 bar dB (A)
G 1/8"	<b>0.400.001.211</b>	14	20	5	14	35
G 1/4"	<b>0.400.001.222</b>	19	25,5	6,5	19	28
G 1/2"	<b>0.400.001.244</b>	27	36,5	10	27	23







**COMPONENTES DE VÁCUO**





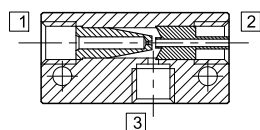
Denomina-se vácuo o campo das pressões inferiores à pressão atmosférica. O vácuo é medido a partir do zero relativo (pressão atmosférica) como uma pressão negativa, sendo o valor máximo de -1,013 bar (vácuo absoluto). A diferença das pressões entre o vácuo e a pressão atmosférica convenientemente aplicada sobre superfícies, resultará em uma força de sucção que somada à possibilidade de deslocamento, permite obter um trabalho utilizável na automação.

A técnica de vácuo constitui uma ferramenta útil no campo da automação industrial, podendo-se aplicar em operações de montagem, manipulação, embalagem e montagem de peças mediante a utilização de ventosas. O primeiro requisito proposto pela aplicação desta técnica é a de obter-se o vácuo de forma simples e econômica.

### Geradores de vácuo

São componentes onde o vácuo pode ser obtido utilizando-se ar comprimido como fluido motor. Operam baseados no princípio de Venturi, não precisando portanto de partes móveis. O ar comprimido passa por um tubo ou difusor em alta velocidade, gerando desta forma vácuo na sua seção mais estreita.

1: Alimentação  
2: Escape  
3: Vácuo



Em suas versões mais completas, estes equipamentos incorporam modularmente uma eletroválvula 2/2 NF que controla a alimentação de ar comprimido, um vacuostato que possibilita a obtenção de um sinal elétrico no instante em que é alcançado o vácuo, um filtro na linha de aspiração, um silenciador de escape e uma eletroválvula 2/2 de sopro para facilitar o desprendimento das peças leves quando se usam ventosas.

O desempenho destes equipamentos é avaliado através de suas curvas características.

### Ventosas e portaventosas

As ventosas são utilizadas na automação industrial como elementos de fixação e transporte de peças, em dispositivos de carga automática em máquinas-ferramenta, em máquinas engarrafadoras, no transporte de chapas, vidros, placas, em geral onde a manipulação através de outro sistema se torna muito difícil devido à sua geometria.

As ventosas são geralmente fabricadas com elastômeros sintéticos, inalteráveis perante os agentes industriais e com diferentes tamanhos, atendendo às necessidades de peso e dimensão dos diferentes tipos de peças a serem manipuladas.

Na página seguinte se amostram os materiais disponíveis para ventosas e as suas principais propriedades.

Com os objetivos de amortecer o contato da ventosa com as peças a serem fixadas, manter uma pressão constante contra as mesmas, assim como compensar pequenas

diferenças na altura das peças, foram desenvolvidos acessórios porta-ventosas, que também permitem um ajuste ótimo do sistema, possibilitando uma regulação fina da posição. São altamente adequados nos casos de fixação por ventosas múltiplas, pois garantem um contato uniforme das mesmas com a peça, compensando irregularidades ou diferenças mecânicas do sistema, conseguindo-se desta forma maior segurança operacional e longa vida útil das ventosas.

### Recomendações na montagem de Componentes à vácuo

1. Ao realizar a montagem, observe cuidadosamente o símbolo que indica a função do componente e o sentido do fluxo.
2. Todas as roscas são Gás cilíndricas. Utilize preferencialmente conexões com rosca cilíndrica de assento frontal.
3. Ao montar a tubulação, certifique-se que esteja limpa em seu interior.
4. Utilizando vedaroscas para uniões com roscas, certifique-se que não fiquem resíduos dentro do tubo que possam penetrar no interior do componente e alterar seu bom funcionamento.
5. Monte sempre o gerador de vácuo o mais próximo possível das respectivas ventosas. Isto irá melhorar o tempo de resposta, uma vez que haverá menores volumes mortos no circuito.
6. Conforme a geometria da peça a ser transportada e o seu peso, verifique a possibilidade de utilizar várias ventosas para equilibrar melhor a carga.
7. O uso das porta-ventosas MICRO garante um contato amortecido com a peça e uma pressão constante, além de compensar eventuais diferenças de altura das peças. Isto aumenta a vida útil das ventosas.
8. Ao utilizar múltiplas ventosas, o uso de porta-ventosas favorece o ajuste fino do sistema e pode compensar irregularidades ou diferenças mecânicas do mesmo.

### Plano de manutenção preventiva dos Componentes à vácuo

Devido à simplicidade do projeto, a manutenção destes componentes limita-se a uma limpeza periódica de suas peças a fim de evitar o acúmulo de sujeira dentro das mesmas. Os períodos de limpeza dependerão do estado do compressor e da linha, da existência ou não de equipamentos de tratamento de ar (pós-resfriadores, secadores, filtros, etc.), da inclusão ou não de unidades protetoras FRL no próprio sistema e da condição do ar ambiente onde opera o sistema.

Pode-se estabelecer um plano de manutenção preventiva que considere intervenções por períodos semanais, a cada 400 horas de serviço, a cada 1200 horas (ou 2 milhões de ciclos) e a cada 5000 horas (ou 8 milhões de ciclos) estipulando-se controles visuais, desmontagens parciais, limpeza dos elementos e reposições preventivas de peças deterioradas. Isto é fundamentalmente aplicável aos Geradores de vácuo da série GVP, GVR e GVU. Para maiores informações contate a MICRO Capacitação.

### Desmontagem das unidades

Antes de iniciar a desmontagem, deve-se interromper o fornecimento de ar e despressurizar a unidade. Efetuar a desmontagem com o elemento sob pressão pode ocasionar acidentes ou ruptura de peças. A desmontagem pode ser realizada no local ou em bancada, utilizando-se ferramentas standard de bancada. Se houver muita dificuldade sugerimos consultar o serviço técnico da MiCRO.

### Limpeza das peças

A limpeza pode ser feita com querosene e pincel, soprando-se com ar sob pressão limpo e seco. Repita a operação para obter a limpeza total das peças. O uso de solventes ou desengraxantes industriais fica limitado àqueles que não contenham produtos clorados

(tricloretileno ou tetracloreto de carbono) ou solventes aromáticos (thinner, acetona, tolueno, etc.).

### Montagem das unidades

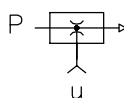
As peças devem ser secas antes da montagem e revisadas para efeito de substituir aquelas que apresentem sinais de deformação ou ruptura. Lubrifique as superfícies internas com graxa branca neutra leve (não fibrosa nem aditivada com lítio).

Os Kits de reparo incluem a graxa sugerida, mas ela pode ser adquirida em separado.

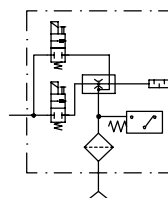
Todas as peças são ajustáveis com ferramentas comuns de bancada. Não ajuste as uniões com roscas de forma excessiva.

Materiais das ventosas e as suas propriedades				
	NBR	SI	NK	HT1
Resistência ao desgaste	2	1	2	3
Resistência a deformação permanente	2	2	3	2
Resistência a intempérie	2	3	2	3
Resistência ao ozônio	1	4	2	4
Resistência ao óleo	4	1	1	4
Resistência a combustíveis	2	1	1	2
Resistência ao etanol a 96%	4	4	4	4
Resistência aos solventes	2	2	1	2
Resistência aos ácidos	1	1	2	1
Resistência ao vapor	2	2	1	3
Resistência a ruptura	2	1	2	2
Desgaste em mm <sup>3</sup> segundo DIN 53516	100-120 a 55 Sh.	180-200 a 55 Sh.	100-120 a 40 Sh.	100-120 a 60 Sh.
Resistência térmica instantânea em °C	-30...120	-60...250	-50...120	-30...170
Resistência térmica a longo prazo em °C	-10...70	-30...200	-40...80	-10...140
Dureza Shore segundo DIN 53505	40...90	30...85	30...90	55...65

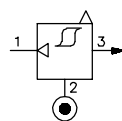
1: pouco adequado  
2: bem  
3: muito bem  
4: excelente



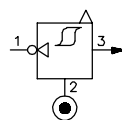
Gerador de vácuo



Gerador de vácuo incorporando eletroválvulas de vácuo e expulsão, filtro de aspiração, vacuostato elétrico e silenciador de escape



Vacuostato pneumático com saída positiva (normalmente fechado)



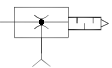
Vacuostato pneumático com saída negativa (normalmente aberto)

### Geradores de vácuo básicos SBP

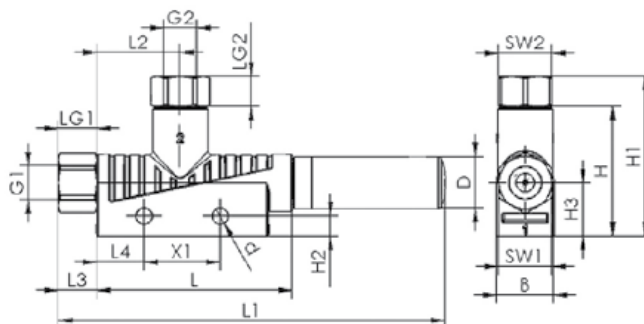
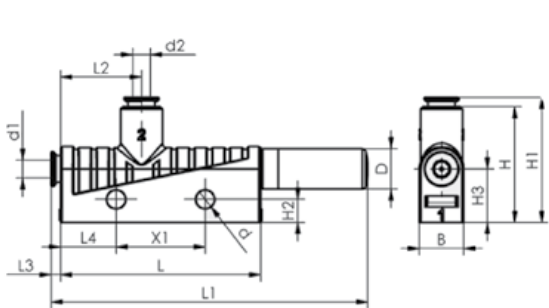
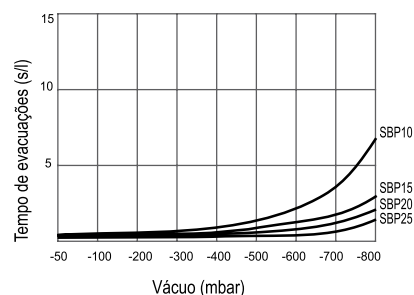
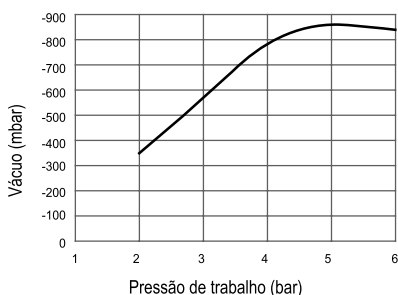
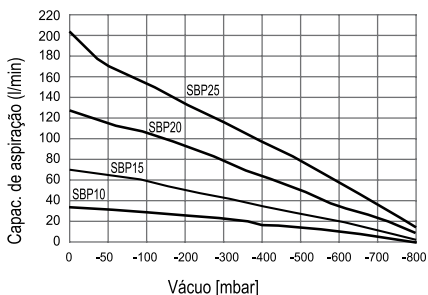
- Capacidade de aspiração: Orifícios (venturi) de Ø1,0 até Ø2,5mm
- Corpo em plástico leve e resistente a golpes.
- Conexão de ar comprimido e vácuo tipo instantânea ou roscada
- Desenho adequado à aplicação industrial.
- Fixação horizontal mediante orifícios laterais.



Códigos em **negrito**: Entrega imediata, salvo venda prévia.

 Tipo	MiCRO		Reparo Silenciador de escape	Ø Venturi mm	Máx. vácuo % (*)	Capac. aspiração NI/min	Consumo NI/min	Pressão bar	
Conexão instantânea	SBP 10 SDA S2	<b>0.320.100.565</b>	0.320.100.540	1,0	85	37,7	48	3...6	
	SBP 15 SDA S2	0.320.100.566	0.320.100.540	1,5		71	105		
	SBP 20 SDA S3	<b>0.320.100.567</b>	0.320.100.719	2,0		127	197		
	SBP 25 SDA S3	<b>0.320.100.568</b>	0.320.100.719	2,5		215	311		
Conexão roscada	SBP 10 SDA G2	0.320.100.601	0.320.100.540	1,0		37,7	48		
	SBP 15 SDA G2	0.320.100.602	0.320.100.540	1,5		71	105		
	SBP 20 SDA G3	0.320.100.603	0.320.100.719	2,0		127	197		
	SBP 25 SDA G3	0.320.100.604	0.320.100.719	2,5		215	311		

(\*) Valores de medição ao nível do mar, 20°C e 1013 mbar (condições nominais)



Tipo	B	d	d1	d2	D	G1	G2	H	H1	H2	H3	L	L1	L2	L3	L4	LG1	LG2	SW1	SW2	X1
SBP 10/15	15	4,2	6	8	14	G1/8"	G1/8"	34	42	5,2	14	51,5	102	22	10	12,5	8	8	14	14	20
SBP 20/25	20	4,2	8	10	20	G1/4"	G3/8"	39	53.5	5,2	17	86,5	176	24,5	13	12,5	9	10	17	19	20

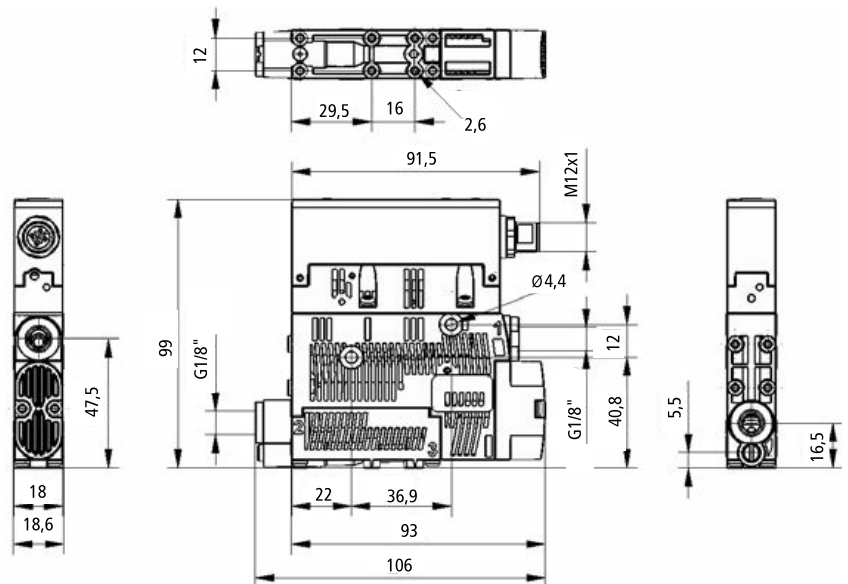
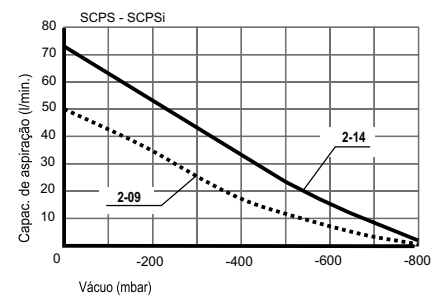
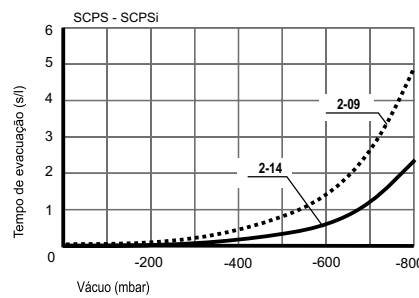
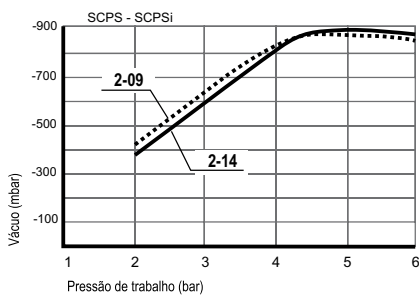
### Geradores de vácuo compactos SCP- SCPSi

- Ejetor compacto para manipulação de peças estanques ou levemente porosas
- Geração e monitoração de vácuo em sistemas automatizados
- Utilização em manipulação robótica e em eixos elétricos;
- Aplicações Pick-and-place com ciclos de trabalho extremamente pequenos
- Desenvolvido para aplicações com condições de espaço reduzidas e elevada dinâmica de manipulação de peças
- Utilização típica em manipulações automatizada de peças pequenas



Tipo	MiCRO	Ø Venturi mm	Máx. vácuo % (*)	Máx. capac. aspiração NI/min	Consumo de ar NI/min. a 5 bar	Nível acústico ao aspirar em dB(A)	Pressão de serviço bar	Faixa temperat. °C
SCPS 2-09 G02 NO M12-5 PNP	0.320.204.361	2-09	85	49,5	40,5	73	2 ... 6	Fluido 0...60
SCPSi 2-09 G02 NO M12-5 PNP	0.320.204.367							
SCPS 2-14 G02 NO M12-5 PNP	0.320.204.363	2-14	85	71,5	82	75	2 ... 6	
SCPSi 2-14 G02 NO M12-5 PNP	0.320.204.369							

(\*) Valores de medição ao nível do mar, 20°C e 1013 mbar (condições nominais)



### Acessórios e reparos

Cabo conector M12 com 5 pinos	Suporte para trilho DIN	Silenciador	Filtro
0.340.500.080	0.320.204.149	0.320.204.141	0.320.204.404

### Geradores de vácuo compactos SCPi

- Capacidade de aspiração: Orifícios (venturi) de Ø2,0 até Ø2,5mm
- Alta performance para manipulação de peças não porosas aplicadas sobre condições extremas como em linhas de estampados e pick and place de ciclos de curtos de alta velocidade
- Comunicação e parametrização através de tecnologia IO Link
- Sistema de economia de ar comprimido integrado nos modelos RD.
- Novo desenho e estrutura em plástico de engenharia, leve e resistente
- Novo desenho da placa de ajuste de parâmetros fácil acesso e visualização
- Desenho compacto de fácil instalação
- Regulador de tensão integrado
- Monitoramento e leitura contínua de nível de vácuo com avaliação interna e externa
- Silenciador com troca rápida
- Conexões elétricas através de 1 conector M12 5 pinos

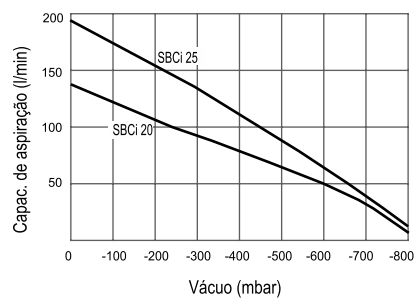
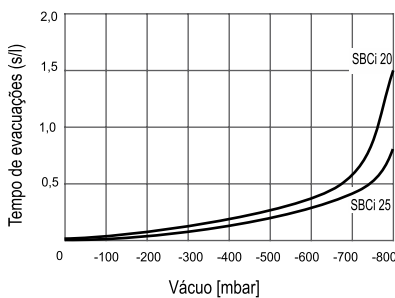
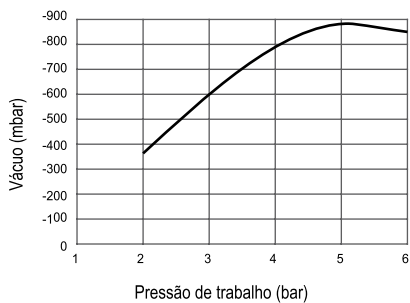


Códigos em **negrito**: Entrega imediata, salvo venda prévia.

Tipo	MiCRO
SCPi 20 NARD M12-5	0.320.203.357
SCPi 20 NCRD M12-5	0.320.203.358
SCPi 20 IMP RD M12-5	0.320.203.359
SCPi 25 NARD M12-5	<b>0.320.203.369</b>
SCPi 25 NCRD M12-5	0.320.203.370
SCPi 25 IMP RD M12-5	0.320.203.371

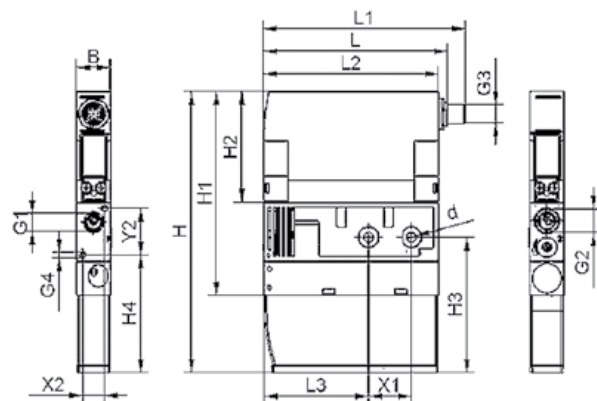
Ø Venturi mm	Máx. vácuo % (*)	Capac. aspiração NI/min	Consumo NI/min	Pressão bar	Nível acústico dbA
2,0	85	135	180	4...7	70
2,5	85	185	290	4...7	77

(\*) Valores de medição ao nível do mar, 20°C e 1013 mbar (condições nominais)



### Acessórios e reparos

	Válvula geração de vácuo	Válvula expulsão
SXPi NA	0.350.100.277	0.350.100.278
SXPi NC	0.350.100.278	0.350.100.278
SXPi IMP	0.350.100.280	0.350.100.278
Cabo conector M12 com 5 pinos	0.340.500.080	



Tipo	B	d	G1	G2	G3	G4	H	H1	H2	H3	H4	L	L1	L2	L3	X1	X2	Y2
SCPi	22	6,6	G 1/4"	G 3/8"	M12	M4	182	132	72	88	76	119	130	113	68	28	14	30



### Geradores de vácuo compactos SXPi

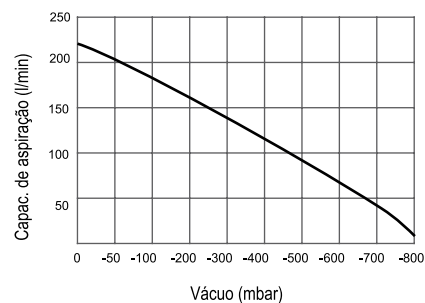
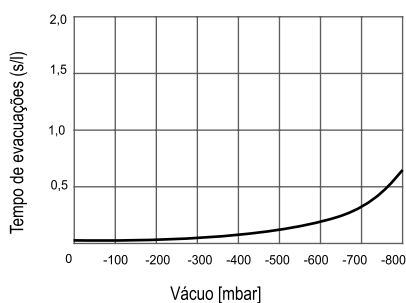
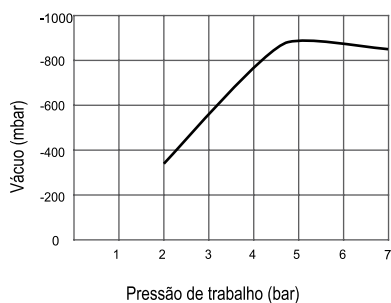
- Alta performance para manipulação de peças não porosas aplicadas sobre condições extremas como em linhas de estampados e pick and place de ciclos de curtos de alta velocidade
- Comunicação e parametrização através de tecnologia IO Link
- Sistema de economia de ar comprimido integrado.
- Regulador de tensão integrado
- Novo corpo em plástico de engenharia, leve e resistente
- Monitoramento e leitura contínua de nível de vácuo com avaliação interna e externa
- Silenciador com troca rápida
- Conexões elétricas através de 1 conector M12 8 pinos e sob encomenda com 2 conectores M12 5 pinos
- Opção de montagem em base quick change (QC) facilitando a manutenção - sob encomenda



Tipo	MiCRO
SXPi 30 NC H M12-8	0.320.203.788
SXPi 30 NA H M12-8	0.320.203.780
SXPi 30 IMP H M12-8	0.320.203.796

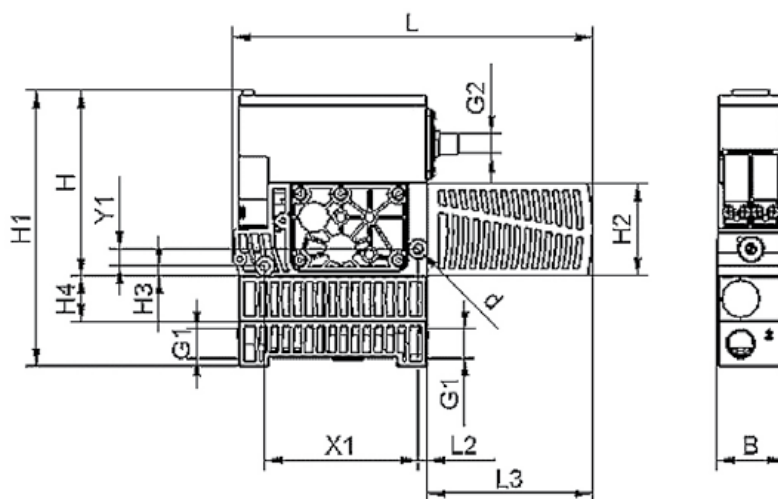
Ø Venturi mm	Máx. vácuo % (*)	Capac. aspiração NI/min	Consumo NI/min	Pressão bar	Nível acústico dbA
3,0	85	220	380	3...6	72
3,0	85	220	380	3...6	72
3,0	85	220	380	3...6	72

(\*) Valores de medição ao nível do mar, 20°C e 1013 mbar (condições nominais)



### Acessórios e reparos

	Válvula geração de vácuo	Válvula expulsão
SXPi NA	0.350.100.277	0.350.100.278
SXPi NC	0.350.100.278	0.350.100.278
SXPi IMP	0.350.100.280	0.350.100.278
Cabo conector M12 com 8 pinos	0.340.500.079	
Silenciador reparo	0.320.202.124	



Tipo	B	d	G1	G2	G3	G4	H	H1	H2	H3	H4	L	L1	L2	L3	X1	X2	Y1	Y2
SXPi 30	39	5,5	G 3/8"	M12	-	-	108	134	54	6	-	210	-	5	97	89	-	10	-

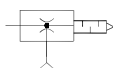
### Geradores de vácuo multietapa SEM

- Família de geradores de vácuo de alta capacidade, sistema multietapas e silenciador incorporado.

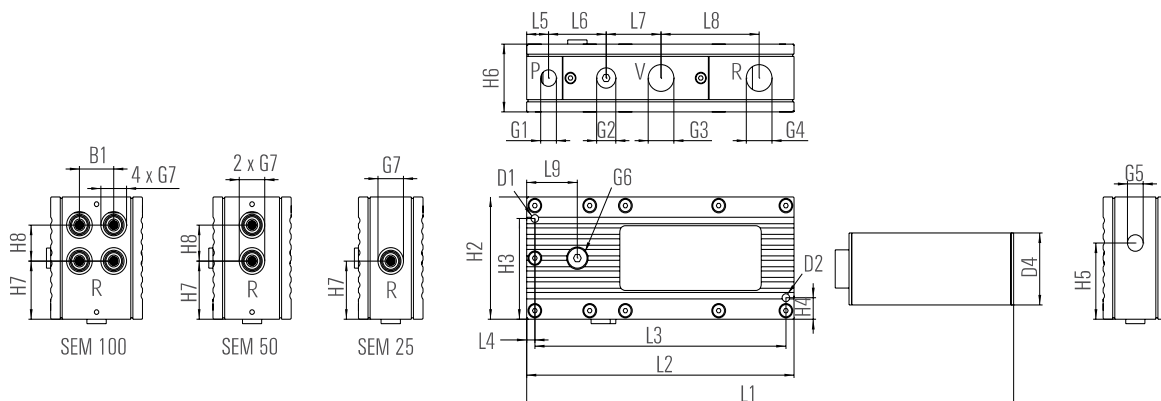
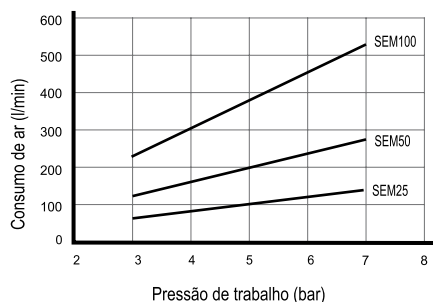
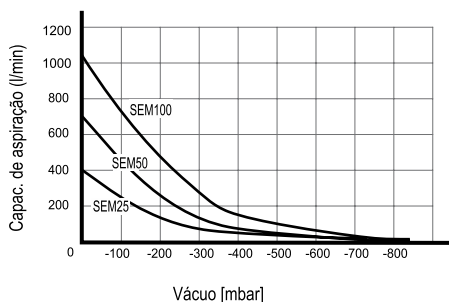
- Aptos para materiais porosos: papelão, materiais de embalagem ou de isolamento. Estes materiais permeáveis manipulam-se normalmente a baixo vácuo (até aprox. 40%), que são rapidamente alcançados pelos geradores desta série.



Códigos em **negrito**: Entrega imediata, salvo venda prévia.

	MiCRO		Máx vácuo % (*)	Máx capac. aspiração NI/min	Consumo de ar NI/min a 5 bar	Nível acústico (aspirado/livre) dB(A) a 5 bar	Pressão de serviço bar	Faixa de Temperatura °C
	Tipo							
	SEM 25-SDA	<b>0.320.100.314</b>	85	395	101	64 ... 77	4 ... 6	0 ... 50
	SEM 50-SDA	<b>0.320.100.317</b>	85	704	197	66 ... 80	4 ... 6	0 ... 50
	SEM 100-SDA	<b>0.320.100.320</b>	85	976	376	60 ... 82	4 ... 6	0 ... 50
	Vacuômetro Ø40	0.370.200.035						

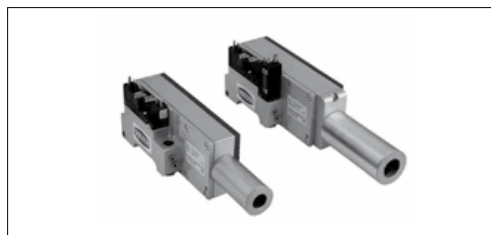
(\*) Valores de medição ao nível do mar, 20°C e 1013 mbar (condições nominais)



	B1	D1	D2	D4	G1	G2	G3	G4	G5	G6	G7	H2	H3	H4	H5	H6	H7	H8	L1	L2	L3	L4	L5	L6	L7	L8	L9
SEM 25	-	5,5	5,5	40	1/4"	1/8"	1/2"	1/2"	1/4"	1/8"	1/2"	85	70	15	53	47	40,5	-	275	195	183	6	16	42	40	71,5	37
SEM 50	-	5,5	5,5	50	1/4"	1/8"	3/4"	3/4"	1/4"	1/8"	1/2"	85	70	205	50	57	40,5	25	335	195	183	6	16	42	40	71,5	37
SEM 100	25	5,5	5,5	50	1/4"	1/8"	1"	3/4"	1/4"	1/8"	1/2"	85	70	205	50	67	40,5	25	335	195	183	6	16	38	40	71,5	37

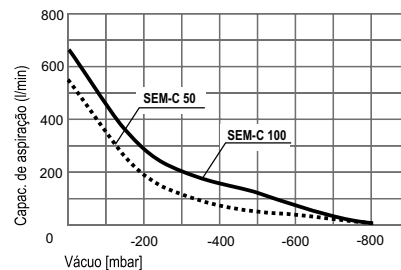
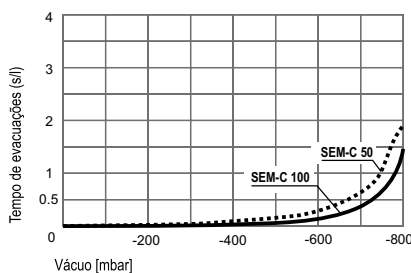
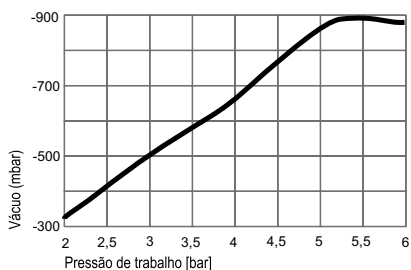
### Geradores de vácuo multietapa SEM-C

- Geradores de Vácuo de alta capacidade de aspiração, com válvulas e sistemas de controle integrados
- Aptos a materiais porosos e rugosos como papelão e demais materiais de embalagens
- Válvula com função sopra (blow-off) integrada
- Opcional de sensor de vácuo integrado
- Versões NF disponíveis sob consulta

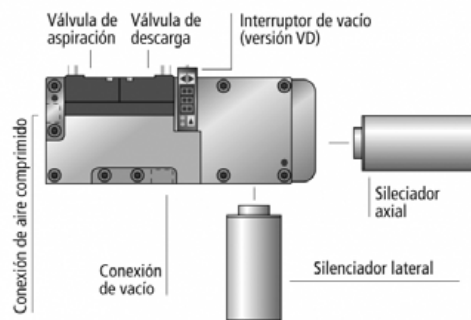
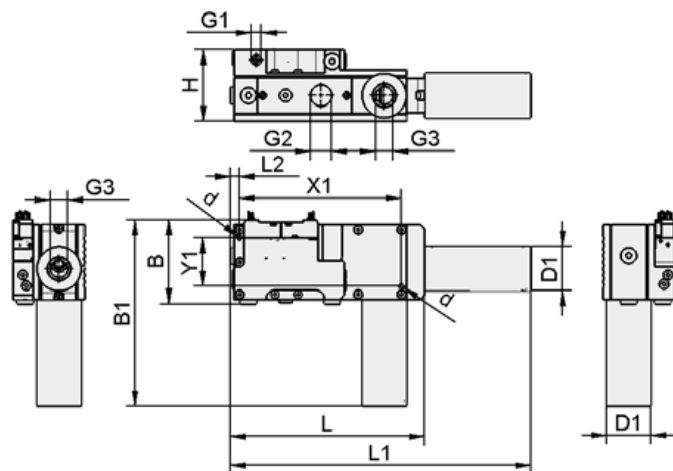


Tipo	MiCRO
SEM-C 50 SDA NO AS	0.320.202.966
SEM-C 100 SDA NO AS	0.320.203.209

Máx vácuo % (*)	Máx capac. aspiração NI/min	Consumo de ar NI/min a 5 bar	Nível acústico (aspirado/livre) dB(A) a 5 bar	Pressão de serviço bar	Faixa de Temperatura °C
86	554	190	11,4	4 ... 6	0 ... 50
81	673	246	14,8	4 ... 6	0 ... 50



5



### Acessórios e reparos

	B	B1	d	D1	G1	G2	G3	H	L	L1	L2	X1	Y1
SEM-C 50	95	210	5.5	50	1/4"	3/4"	3/4"	80	220	340	11	183	55
SEM-C 100	95	210	5.5	50	1/4"	1"	3/4"	90	220	340	11	183	55

Accesorios y repuestos	MiCRO
Válvula geração de vácuo	0.350.100.107
Válvula expulsão	0.350.100.106
Conector para vácuo	0.360.200.032
Conector para cada válvula	0.340.600.085

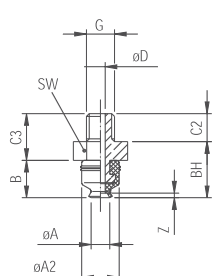
### Ventosas planas PFYN

- Ventosa universal para variadas aplicações, principalmente para peças planas.
- Desenho otimizado, oferecendo elevada força de aspiração, com pequena dimensão.
- Reduzido volume interno, permitindo ciclos mais curtos e a utilização de pequenos geradores de vácuo.
- Materiais: borracha nitrílica (NBR), silicone (SI) e material para alta temperatura (HT1).

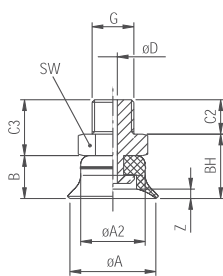


Códigos em **negrito**: Entrega imediata, salvo venda prévia.

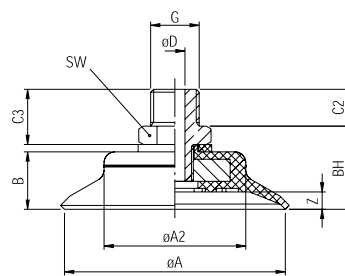
Tipo	Ventosas rosca macho			Ventosas rosca fêmea			Peça de reparo		
	NBR	SI	HT1	NBR	SI	HT1	NBR	SI	HT1
PFYN 3,5	0.310.100.277	0.310.100.283	-	-	-	-	0.310.100.004	0.310.100.024	-
PFYN 5	0.310.100.137	<b>0.310.100.151</b>	0.310.111.130	0.310.100.081	0.310.100.095	0.310.111.144	0.310.100.007	0.310.100.027	0.310.111.158
PFYN10 (M5)	<b>0.310.100.140</b>	0.310.100.154	<b>0.310.111.133</b>	0.310.100.084	0.310.100.098	0.310.111.147	0.310.100.010	0.310.100.030	0.310.111.161
PFYN10 (G1/8)	<b>0.310.100.279</b>	0.310.100.285	<b>0.310.111.134</b>	0.310.100.255	0.310.100.261	0.310.111.148	0.310.100.010	0.310.100.030	0.310.111.161
PFYN 20	<b>0.310.100.142</b>	<b>0.310.100.156</b>	<b>0.310.111.136</b>	0.310.100.086	0.310.100.100	0.310.111.150	0.310.100.012	0.310.100.032	0.310.111.163
PFYN 30	<b>0.310.100.144</b>	0.310.100.158	0.310.111.138	0.310.100.088	0.310.100.102	0.310.111.152	0.310.100.014	0.310.100.034	0.310.111.165
PFYN 40	<b>0.310.100.146</b>	<b>0.310.100.160</b>	<b>0.310.111.140</b>	0.310.100.090	0.310.100.104	0.310.111.154	0.310.100.016	0.310.100.036	0.310.111.167
PFYN 50	0.310.100.147	0.310.100.161	<b>0.310.111.141</b>	0.310.100.091	0.310.100.105	0.310.111.155	0.310.100.017	0.310.100.037	0.310.111.168
PFYN 60	<b>0.310.100.148</b>	<b>0.310.100.162</b>	-	0.310.100.092	0.310.100.106	-	0.310.100.018	0.310.100.038	-
PFYN 80	0.310.100.149	<b>0.310.100.163</b>	-	0.310.100.093	0.310.100.107	-	0.310.100.019	0.310.100.039	-
PFYN 95	<b>0.310.100.150</b>	<b>0.310.100.164</b>	-	0.310.100.094	0.310.100.108	-	0.310.100.020	0.310.100.040	-



PFYN 3,5



PFYN 5 ... PFYN 50



PFYN 60 ... PFYN 95

Tipo	ØA	ØA2	B	BH	BH-L	C	C1	C2	C3	ØD	G	Z	SW	Força aspirac. (N)
PFYN 3,5	3,5	4	4	6	-	-	-	3	5	1	M3	0,5	5	0,42
PFYN 5	5	7,5	6,5	11,5	16,5	10	5,5	4,5	9,5	2	M5	0,9	8	0,75
PFYN10 (M5)	10	8,5	7,5	12,5	17,5	10	5,5	4,5	9,5	2	M5	1,3	8	4
PFYN10 (G1/8)	10	8,5	7,5	12,5	23,5	16	9	8	13	2	G1/8"	1,3	14	4
PFYN 20	20	12	10	15	26	16	9	8	13	2	G1/8"	2,3	14	15,5
PFYN 30	30	11	12	17	28	16	9	8	13	2,4	G1/8"	2	14	34
PFYN 40	40	21	14	19	30	16	9	8	13	2,4	G1/8"	3,5	14	57,7
PFYN 50	50	23	15	20	31	16	9	8	13	2,4	G1/8"	4	14	91
PFYN 60	60	38,5	16	23	39	21	11	10	15	5,5	G1/4"	5	17	125
PFYN 80	80	53	18	25	41	21	11	10	15	5,5	G1/4"	6	17	260
PFYN 95	95	68	18,5	25,5	41,5	21	11	10	15	5,5	G1/4"	6	17	350
95	68	18,5	25,5	41,5	21	11	10	15	15	5,5	G1/4"	6	17	350

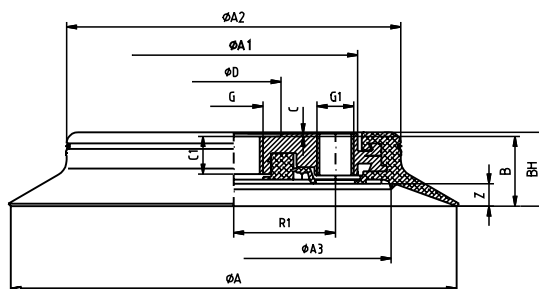
### Ventosas planas SPU

- Ventosa universal para superfície lisa e ligeiramente rugosa (exemplos: vidro, madeira natural, chapa oxidada, etc.)
- Possui superfície de apoio na parte inferior, evitando deformação em peça de pouca espessura
- Para montagem e conexão, usar os elementos de fixação FLEXOLINK FLK ou compensadores de altura FSTE/FSTA
- Material: borracha nitrílica (NBR) e sob encomenda em silicone (SI)



Códigos em **negrito**: Entrega imediata, salvo venda prévia.

Tipo	NBR	ØA	ØA1	ØA2	ØA3	B	C	C1	ØD	ØG	ØG1	R1	Z	BH	Força aspirac. (ØA) (N)	Força aspirac. (ØA3) (N)
SPU 100	0.310.101.107	100	38	66	63	25	1	13	22	G1/4"	-	-	8	26	425	185
SPU 125	<b>0.310.101.102</b>	125	63	91	88	25	1	13	22	G1/4"	G1/4"	22	8	26	660	365
SPU 160	0.310.101.116	160	89	120	113	25	1	13,5	34	G1/2"	G1/4"	36,5	8	26,5	1090	600
SPU 210	<b>0.310.101.092</b>	210	138	170	163	25	1	13,5	34	G1/2"	G1/4"	36,5	8	26,5	1870	1250
SPU 250	0.310.101.097	250	178	210	203	25	1	13,5	34	G1/2"	G1/2"	76	8	26,5	2650	1940
SPU 300	<b>0.310.101.134</b>	300	228	260	253	25	1	13,5	34	G1/2"	G1/2"	76	8	26,5	3810	3010



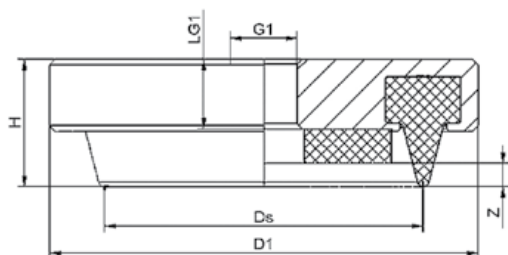
5

### Ventosas planas SPK

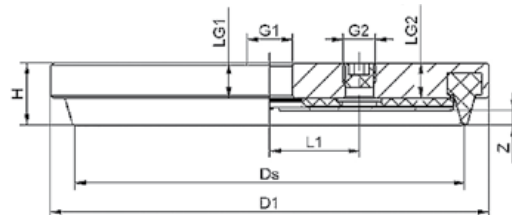
- Ventosa especial para superfície muito rugosa e estruturada, (exemplos: vidro ornamental, chapa corrugada, pedra natural desbastada, etc.)
- Exclusivo canto selador formado por material EPDM com superfície de apoio interno em alumínio
- Possui superfície de apoio na parte inferior, evitando a deformação em peça com pouca espessura
- Para montagem e conexão, usar os elementos de fixação FLEXOLINK FLK ou compensadores de altura FSTE/FSTA



Tipo	CR	Peça de reparo	Força aspirac. (N)	D1	Ds	G1	G2	H	L1	LG1	LG2	Z
SPK 55	<b>0.310.112.060</b>	0.310.112.072	121	70	55	G1/4"	-	22	-	11,5	-	4
SPK 80	0.310.112.061	0.310.112.073	256	95	80	G1/4"	G1/4"	22	22	11,5	12	4
SPK 110	<b>0.310.112.062</b>	0.310.112.074	471	130	110	G1/2"	G1/4"	25,5	36,5	14,5	15	6
SPK 160	0.310.112.063	0.310.112.075	1060	179	159	G1/2"	G1/4"	25,5	36,5	14,5	15	6
SPK 200	0.310.112.064	0.310.112.076	1700	219	199	G1/2"	G1/2"	25,5	76	14,5	15	6
SPK 250	0.310.112.065	0.310.112.077	2714	269	249	G1/2"	G1/2"	25,5	76	14,5	15	6



SPK 55



SPK 80 a 250

### Ventosas planas ovais SGON

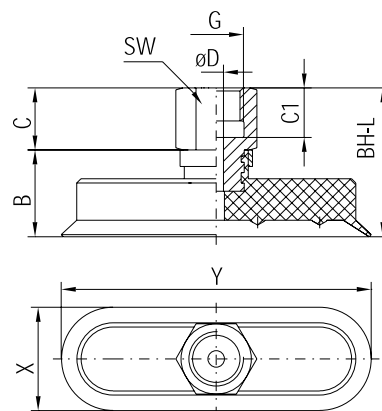
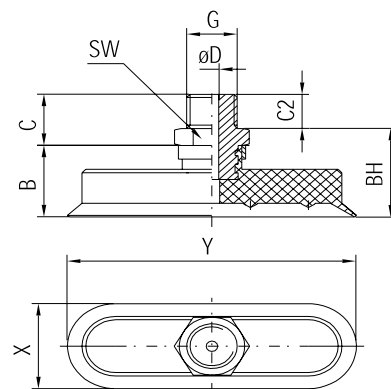
- Ventosa para peças estreitas e alongadas (exemplos: perfis e tubos).
- Desenho otimizado, oferecendo elevada força de aspiração com pequena dimensão.
- Volume interno reduzido, permitindo ciclos curtos e utilização de pequenos geradores de vácuo.
- Materiais: borracha nitrílica (NBR), silicone (SI) e material para alta temperatura (HT1).



Códigos em **negrito**: Entrega imediata, salvo venda prévia.

Tipo	Ventosas rosca macho			Ventosas rosca fêmea		
	NBR	SI	HT1	NBR	SI	HT1
SGON 5 x 15	0.310.500.106	<b>0.310.500.120</b>	0.310.500.407	0.310.500.105	0.310.500.119	0.310.500.418
SGON 6 x 18	<b>0.310.500.104</b>	0.310.500.118	0.310.500.408	0.310.500.103	0.310.500.117	0.310.500.419
SGON 8 x 24	0.310.500.102	0.310.500.088	0.310.500.409	0.310.500.101	0.310.500.087	0.310.500.420
SGON 10 x 30	<b>0.310.500.100</b>	<b>0.310.500.116</b>	0.310.500.410	0.310.500.099	0.310.500.115	0.310.500.421
SGON 15 x 45	<b>0.310.500.098</b>	<b>0.310.500.114</b>	0.310.500.411	0.310.500.097	0.310.500.113	0.310.500.422

Tipo	Peça de reparo		
	NBR	SI	HT1
SGON 5 x 15	0.310.500.071	0.310.500.079	0.310.500.429
SGON 6 x 18	0.310.500.072	0.310.500.080	0.310.500.430
SGON 8 x 24	0.310.500.151	0.310.500.157	0.310.500.437
SGON 10 x 30	0.310.500.152	0.310.500.158	0.310.500.438
SGON 15 x 45	0.310.500.153	0.310.500.159	0.310.500.439



	B	C	C1	C2	ØD	ØG	X	Y	SW	BH-L	BH	Força aspiração (N)
SGON 5 x 15	12	10	5,5	5	2	M5	5	15	8	22	17	3,1
SGON 6 x 18	12	10	5,5	5	2	M5	6	18	8	22	17	4,5
SGON 8 x 24	12	13	9	8	3,5	G1/8"	8	24	14	25	17	8
SGON 10 x 30	12	13	9	8	3,5	G1/8"	10	30	14	25	17	12,2
SGON 15 x 45	21	15	12	10	3,5	G1/4"	15	45	17	36	26	28,2

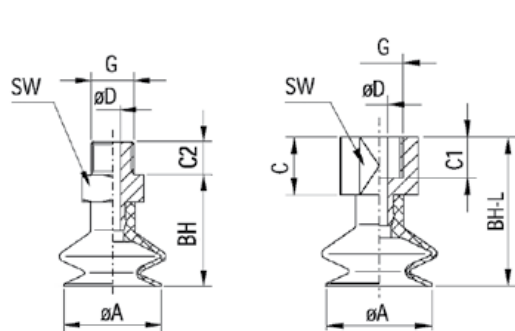
### Ventosas tipo fole de 1,5 vincos FSGA

- Ventosa universal para variadas aplicações, principalmente para peças desiguais, ou em caso de necessidade de compensação de altura.
- Desenho com fole de 1,5 vincos, permitindo um ótimo efeito de amortecimento ao apoiar sobre a peça.
- Rigidez do vinco superior, conferindo uma boa estabilidade contra forças horizontais em altas acelerações.
- Adaptação suave do lábio selador à peça abaulada ou com desníveis.
- Materiais: borracha nitrílica (NBR), silicone (SI) e material para alta temperatura (HT1).

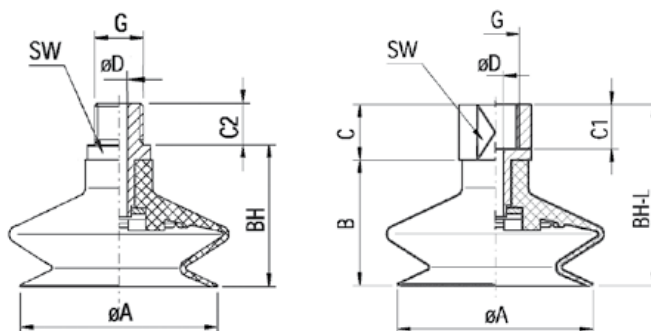


Códigos em **negrito**: Entrega imediata, salvo venda prévia.

Tipo	Ventosas rosca macho			Ventosas rosca fêmea			Peça de reparo		
	NBR	SI	HT1	NBR	SI	HT1	NBR	SI	HT1
FSGA 11 - 1/8	<b>0.310.600.075</b>	<b>0.310.600.085</b>	-	0.310.600.061	0.310.600.068	-	0.310.600.095	0.310.600.098	-
FSGA 11 - M5	0.310.600.076	0.310.600.086	-	-	-	-	0.310.600.095	0.310.600.098	-
FSGA 16 - 1/8	<b>0.310.600.077</b>	<b>0.310.600.087</b>	0.310.601.228	0.310.600.062	0.310.600.069	0.310.601.233	0.310.600.096	0.310.600.099	0.310.601.248
FSGA 16 - M5	0.310.600.078	0.310.600.088	0.310.601.229	-	-	-	0.310.600.096	0.310.600.099	0.310.601.248
FSGA 20 - 1/8	<b>0.310.600.390</b>	<b>0.310.600.393</b>	0.310.600.936	0.310.600.389	0.310.600.392	0.310.600.952	0.310.600.373	0.310.600.374	0.310.600.870
FSGA 20 - M5	0.310.600.388	0.310.600.391	0.310.600.937	-	-	-	0.310.600.373	0.310.600.374	0.310.600.870
FSGA 33 - 1/4	<b>0.310.600.081</b>	<b>0.310.600.091</b>	<b>0.310.600.941</b>	0.310.600.064	0.310.600.071	0.310.600.957	0.310.600.130	0.310.600.126	0.310.600.873
FSGA 43 - 1/4	<b>0.310.600.082</b>	<b>0.310.600.092</b>	<b>0.310.600.942</b>	0.310.600.065	0.310.600.072	0.310.600.958	0.310.600.131	0.310.600.127	0.310.600.874
FSGA 53 - 1/4	<b>0.310.600.083</b>	<b>0.310.600.093</b>	-	-	-	-	0.310.600.132	0.310.600.128	-
FSGA 63 - 1/4	0.310.600.685	0.310.600.686	-	-	-	-	0.310.600.688	0.310.600.689	-
FSGA 78 - 1/4	<b>0.310.600.084</b>	<b>0.310.600.094</b>	-	-	-	-	0.310.600.133	0.310.600.129	-



FSGA 11 ... FSGA 25



FSGA 33 ... FSGA 78

	øA	C	C1	C2	øD	G	SW	BH	BH-L	Força aspiração (N)	Força desprendim. (N)
FSGA 11 - 1/8	11	12	8,5	7,5	3,5	G1/8"	14	22	28	0,95	3,8
FSGA 11 - M5	11	-	-	5	2,5	M5	7	21	21	0,95	3,8
FSGA 16 - 1/8	16	12	8,5	7,5	3,5	G1/8"	14	25	31	2,3	6,7
FSGA 16 - M5	16	-	-	5	2,5	M5	7	24	24	2,3	6,7
FSGA 20 - 1/8	19	12	8,5	7,5	3,5	G1/8"	14	21,5	27,5	4,7	10,7
FSGA 20 - M5	19	-	-	4,5	2,5	M5	7	20,5	20,5	4,7	10,7
FSGA 33 - 1/4	33	15	12	11	4,4	G1/4"	17	31	42	13,6	39,6
FSGA 43 - 1/4	43	15	12	11	4,4	G1/4"	17	32	43	22,8	64,5
FSGA 53 - 1/4	53	15	12	11	4,4	G1/4"	17	38	-	51,3	95
FSGA 63 - 1/4	63	15	12	11	4,4	G1/4"	17	38	-	85	135
FSGA 78 - 1/4	78	15	12	11	4,4	G1/4"	17	53	-	137,4	218



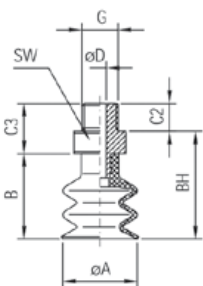
### Ventosas tipo fole de 2,5 vincos FSG

- Ventosa universal para variadas aplicações, principalmente para peças desiguais, ou em caso de necessidade de compensação de altura.
- Desenho com fole de 2,5 vincos, permitindo um ótimo efeito de amortecimento ao apoiar sobre a peça.
- Vincos suaves e adaptáveis oferecem elevado curso à mesma.
- Adaptação suave do lábio selador à peça abaulada ou com desníveis.
- Materiais: borracha nitrílica (NBR), silicone (SI) e material para alta temperatura (HT1).

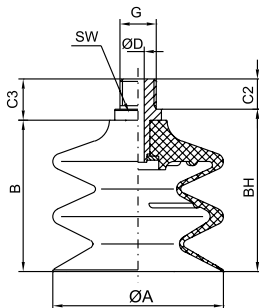
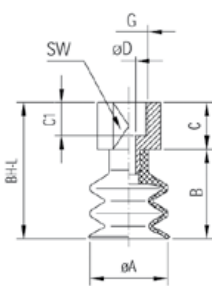


Códigos em **negrito**: Entrega imediata, salvo venda prévia.

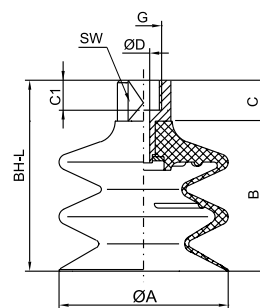
Tipo	Ventosas rosca macho			Ventosas rosca fêmea			Peça de reparo		
	NBR	SI	HT1	NBR	SI	HT1	NBR	SI	HT1
FSG 7 - 1/8	<b>0.310.600.020</b>	<b>0.310.600.034</b>	-	0.310.600.001	0.310.600.010	-	0.310.600.050	0.310.600.055	-
FSG 7 - M5	0.310.600.021	0.310.600.035	-	-	-	-	0.310.600.050	0.310.600.055	-
FSG 9 - 1/8	<b>0.310.600.022</b>	0.310.600.036	0.310.600.962	0.310.600.002	0.310.600.011	0.310.600.978	0.310.600.051	0.310.600.056	0.310.600.878
FSG 9 - M5	0.310.600.023	0.310.600.037	0.310.600.963	-	-	-	0.310.600.051	0.310.600.056	0.310.600.878
FSG 14 - 1/8	<b>0.310.600.024</b>	<b>0.310.600.038</b>	0.310.600.966	0.310.600.003	0.310.600.012	0.310.600.982	0.310.600.052	0.310.600.057	0.310.600.880
FSG 14 - M5	0.310.600.025	0.310.600.039	0.310.600.967	-	-	-	0.310.600.052	0.310.600.057	0.310.600.880
FSG 20 - 1/8	<b>0.310.600.028</b>	<b>0.310.600.042</b>	0.310.601.239	0.310.600.005	0.310.600.014	0.310.601.245	0.310.600.054	0.310.600.059	0.310.601.253
FSG 20 - M5	0.310.600.029	0.310.600.043	0.310.601.240	-	-	-	0.310.600.054	0.310.600.059	0.310.601.253
FSG 32 - 1/4	<b>0.310.600.030</b>	<b>0.310.600.044</b>	0.310.601.241	0.310.600.006	0.310.600.015	0.310.601.246	0.310.600.140	0.310.600.144	0.310.601.254
FSG 42 - 1/4	<b>0.310.600.031</b>	<b>0.310.600.045</b>	0.310.600.974	0.310.600.007	0.310.600.016	0.310.600.990	0.310.600.141	0.310.600.145	0.310.600.885
FSG 52 - 1/4	0.310.600.582	0.310.600.586	-	0.310.600.584	0.310.600.587	-	0.310.600.583	0.310.600.585	-
FSG 62 - 1/4	<b>0.310.600.032</b>	<b>0.310.600.046</b>	-	0.310.600.008	0.310.600.017	-	0.310.600.142	0.310.600.146	-



FSG 7 ... FSG 25



FSG 32 ... FSG 62



	ØA	B	C	C1	C2	C3	ØD	ØG	SW	BH	BH-L	Força aspiração (N)	Força desprendim. (N)
FSG 7 - 1/8	6,5	14	12	8,5	7,5	13,5	3,5	G1/8"	14	20	26	0,1	0,9
FSG 7 - M5	6,5	14	-	-	5	10	2,5	M5	7	19	19	0,1	0,9
FSG 9 - 1/8	9	15	12	8,5	7,5	13,5	3,5	G1/8"	14	21	27	0,68	2,3
FSG 9 - M5	9	15	-	-	5	10	2,5	M5	7	20	20	0,68	2,3
FSG 14 - 1/8	14	22	12	8,5	7,5	13,5	3,5	G1/8"	14	28	34	1,17	5,7
FSG 14 - M5	14	22	-	-	5	10	2,5	M5	7	27	27	1,17	5,7
FSG 20 - 1/8	20	22	12	8,5	7,5	13,5	3,5	G1/8"	14	28	34	3,8	12,1
FSG 20 - M5	20	22	-	-	5	10	2,5	M5	7	27	27	3,8	12,1
FSG 32 - 1/4	32	37,5	15	12	11	15	4,4	G1/4"	17	41,5	52,5	12	36,9
FSG 42 - 1/4	42	46	15	12	11	15	4,4	G1/4"	17	50	61	13,6	44

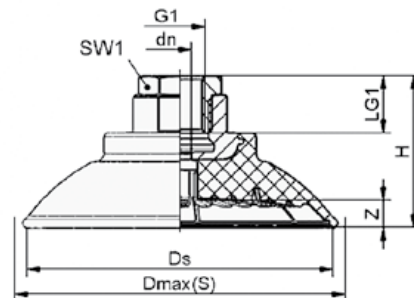
### Ventosas planas SAF

- Ventosa especial para chapas, principalmente finas para carroceria e outras peças sensíveis.
- Face inferior com estrutura especial, oferecendo máxima absorção de cargas laterais, altas cargas dinâmicas para chapas oleadas.
- Face interna com apoio estruturado, evitando que peças finas sejam sugadas e danificadas.
- Adaptação suave do lábio selador à peça, garantindo uma excelente impermeabilização mesmo em superfícies abauladas.
- Material: borracha nitrílica (NBR) dureza 60 ±5 shore A e sob encomenda opção em 45 shore A



Códigos em **negrito**: Entrega imediata, salvo venda prévia.

Tipo	NBR (60±5)	dN	Ds	D max. (S)	G1 fêmea	H	LG1	SW1	Z	Força aspiraç. (N)	Carga paralela (chapa seca) (N)	Carga paralela (chapa engraxada) (N)
SAF 40	0.310.110.508	4	42	46	G1/4"	22	12	17	4	69	52	50
SAF 50	<b>0.310.110.510</b>	6	52	56	G3/8"	28	15	22	5	100	80	76
SAF 60	<b>0.310.110.512</b>	6	63	67	G3/8"	31	15	22	6	150	105	85
SAF 80	<b>0.310.110.514</b>	6	83	89	G3/8"	35	15	22	7.6	272	205	180
SAF 100	<b>0.310.110.516</b>	6	103	110	G3/8"	36	15	22	9.5	430	310	300
SAF 125	0.310.110.518	9	128	135	G3/8"	43	15	22	12.5	660	475	400



5

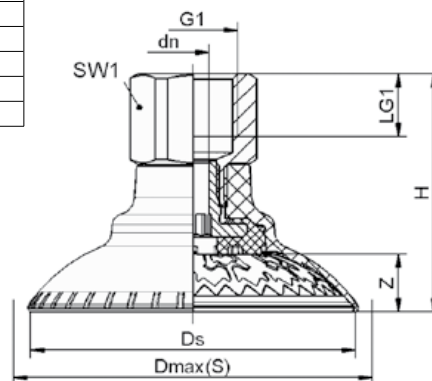
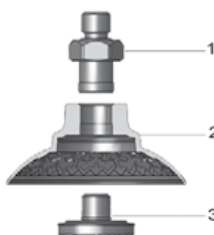
### Ventosas para chapa SAXM

- Ventosas desenvolvidas para aplicações com alta velocidade de processo com grandes forças de retenção vertical e lateral para a manipulação de chapas
- Manipulação de peças com superfície oleada
- Ótimo ajuste a geometrias complexas, possibilitando a aplicação tanto em peças planas como curvas
- Grande capacidade de resistência ao desgaste



Tipo	Rosca fêmea G3/8"	G1	dN	Ds	Ds máx.	H	LG1	Z	Furça Sucção (N)	Força Lateral (N)
SAXM 30 ED-85	0.311.900.015	G3/8"	30	31,6	35,2	33	12	4,3	39	32
SAXM 50 ED-85	<b>0.311.900.025</b>	G3/8"	50	51,5	58,4	43	12	8,4	109	58
SAXM 80 ED-85	<b>0.311.900.035</b>	G3/8"	80	83	92,2	48	12	13,9	270	150
SAXM 100 ED-85	<b>0.311.900.040</b>	G3/8"	100	102,4	111,1	57	12	17,1	412	230
SAXM 115 ED-85	<b>0.311.900.045</b>	G3/8"	115	118	129,4	60	12	20	549	320

Repuesto	Reparo lábio externo (1)	Conexão inferior (3)	Conexão superior (1)
SAXM 30 ED-85	0.311.900.004	0.310.602.803	0.310.602.737
SAXM 50 ED-85	0.311.900.006	0.310.602.804	0.310.602.743
SAXM 80 ED-85	0.311.900.008	0.310.602.804	0.310.602.743
SAXM 100 ED-85	0.311.900.009	0.310.602.805	0.310.602.748
SAXM 115 ED-85	0.311.900.010	0.310.602.805	0.310.602.748



### Ventosas tipo fole de 1,5 vincos SAB

- Ventosa especial para chapas fortemente abauladas ou com desniveis, chapas finas e peças sensíveis
- Desenho com fole de 1,5 vincos, permitindo um ótimo efeito de amortecimento ao apoiar sobre a peça. Rigidez do vinco superior, conferindo uma boa estabilidade contra forças horizontais em altas acelerações. Estrutura especial da face inferior, oferecendo máxima absorção de cargas laterais, elevadas cargas dinâmicas para chapas oleadas
- Face interna com apoio estruturado, evitando que peças finas sejam sugadas e danificadas
- Adaptação suave do lábio selador à peça, mesmo abaulada ou com desniveis, garantindo uma excelente impermeabilização
- Material: borracha nitrilica (NBR) dureza 60 ±5 shore A e sob encomenda opção em 45 shore A

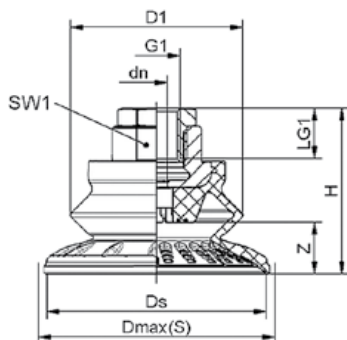


Códigos em **negrito**: Entrega imediata, salvo venda prévia.

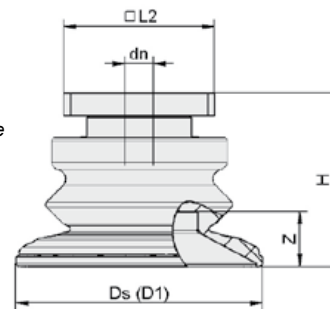
Tipo	Rosca fêmea	Quick change retangular
SAB 22	0.310.601.650	-
SAB 30	0.310.601.198	-
SAB 30	-	0.310.601.203
SAB 40	<b>0.310.600.670</b>	-
SAB 40	-	0.310.601.054
SAB 50	<b>0.310.600.672</b>	-
SAB 50	-	0.310.601.055
SAB 60	<b>0.310.600.674</b>	-
SAB 60	-	0.310.601.056
SAB 80	<b>0.310.600.676</b>	-
SAB 80	-	0.310.601.057
SAB 100	<b>0.310.600.678</b>	-
SAB 100	-	0.310.601.058
SAB 125	<b>0.310.600.680</b>	-
SAB 125	-	0.310.601.059

D1	dN	Ds	G1	□L2	H	LG1	SW1	Z
22	3,5	21	G3/8"	-	41	9,5	22	5,8
34	4	32	G3/8"	-	44	9,5	22	9
34	4	32	-	32	31,2	-	-	9
45	4	42	G1/4"	-	29	12	22	10
45	4	42	-	32	31,2	-	-	10
56	6	52	G3/8"	-	37	15	22	11,5
56	6	52	-	32	36,5	-	-	11,5
67	6	63	G3/8"	-	41,5	15	22	14,5
67	6	63	-	32	41	-	-	14,5
89	6	83	G3/8"	-	50	15	22	22
89	6	83	-	32	49,5	-	-	22
110	6	103	G3/8"	-	57	15	22	26
110	6	103	-	32	56,5	-	-	26
135	9	128	G3/8"	-	68	15	22	32
135	9	128	-	32	67,5	-	-	32

Ventosas SAB rosca fêmea



Com quick change (QC) retangular



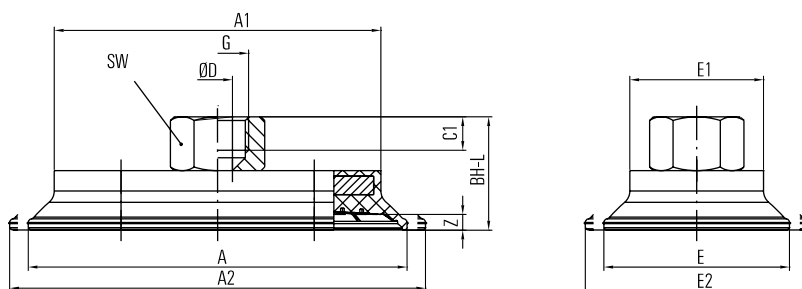
Tipo	Ø Int. Tubo recom.	Força aspiração (N)	Força desprend. (N)	Carga paral. (chapa seca) (N)	Carga paral. (chapa engrax.) (N)
SAB 22	4	16	24	18	6
SAB 30	4	22	33	30	13
SAB 40	4	38	59	36	33
SAB 50	4	53	87	55	52
SAB 60	4	82	130	82	77
SAB 80	6	135	221	145	140
SAB 100	6	190	357	220	214
SAB 125	9	250	558	352	335

### Ventosas ovais planas SAOF

- Ventosa especial para chapas, principalmente finas e alongadas, tais como tubos e aletas.
- Estrutura especial da face inferior, oferecendo máxima absorção de cargas laterais, elevadas cargas dinâmicas e chapas engraxadas.
- Face inferior com estrutura especial, oferecendo máxima absorção de cargas laterais, altas cargas dinâmicas para chapas oleadas.
- Material: borracha nitrílica (NBR) dureza 60 ±5 shore A e sob encomenda opção em 45 shore A.



Tipo	NBR (60±5)	A	A1	A2	B	BH-L	C	C1	ØD	E	E1	E2	ØG	Z	SW	Força aspiraç. (N)	Carga paralela (chapa seca) (N)	Carga paral.(chapa engraxada) (N)
SAOF 30 x 90	0.310.500.266	92	85	94	12,7	26,7	14	8	6	32	25	34	G1/4"	3	17	122	96	64
SAOF 40 x 80	0.310.500.269	82	67	85	14	28	14	8	6	40	25	43	G1/4"	4	17	140	110	100
SAOF 50 x 100	0.310.500.272	102	88	106	16	30,5	14,5	9	8	50	36	54	G3/8"	5	22	217	181	121



### Ventosas ovais tipo fole SAOB

- Ventosa especial para chapas fortemente abauladas, principalmente finas e alongadas, como tubos, perfis ou aletas.
- Desenho com fole de 1,5 vincos, permitindo um ótimo efeito de amortecimento ao apoiar sobre a peça. Rigidez do vinco superior, conferindo uma boa estabilidade contra forças horizontais, em altas acelerações. Estrutura especial da face inferior, oferecendo máxima absorção de cargas laterais, elevadas cargas dinâmicas para chapas oleadas.
- Face interna com apoio estruturado, evitando que peças finas sejam sugadas e danificadas
- Adaptação suave do lábio selador à peça, mesmo abaulada ou com desníveis, garantindo uma excelente impermeabilização.
- Material: borracha nitrílica (NBR) dureza 60 ±5 shore A e sob encomenda opção em 45 shore A.



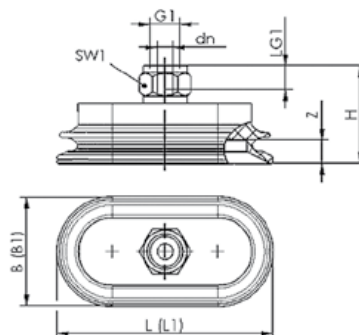
Tipo	NBR	B	B1**	dn	G1	H	L	L1**	LG1	SW1	Z	Força aspir. (N)	Força desprend. (N)	Carga 1 (N)	Carga 2 (N)
SAOB 60 x 30	0.310.600.904	32	33	6	G3/8"	35	62	63	9	22	7	38	55	57	52
SAOB 80 x 40	<b>0.310.600.906</b>	42	43	6	G3/8"	37,7	82	83	9	22	9	65	100	100	95
SAOB 110 x 55	<b>0.310.600.895</b>	57	59	8	G3/8"	43,5	112	114	9	22	13	110	185	180	161
SAOB 140 x 70	<b>0.310.600.897</b>	72	75	8	G3/8"	47,5	143	146	9	22	16,5	165	258	287	255

\*\* Medidas exteriores da ventosa quando aspirando

Carga 1: carga paralela com chapa seca

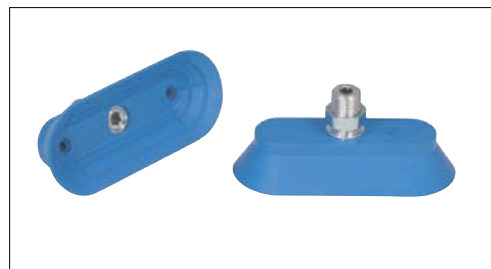
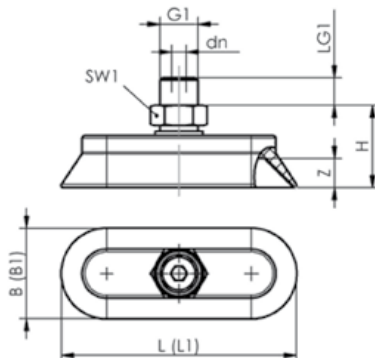
Carga 2: carga paralela com chapa oleada

Códigos em **negrito**: Entrega imediata, salvo venda prévia.



### Ventosas tipo oval SAOG

- Ventosa de NBR extra flexível com dureza 45 Shore A.
- Ótima adaptação a peças estreitas e abauladas.
- Manipulação de chapas finas e de alumínio, sem ocasionar deformidades da chapa graças ao apoio interno.



Códigos em **negrito**: Entrega imediata, salvo venda prévia.

MiCRO												Força de aspiração (N)
Tipo		B	B1	dn	G1	H	L	L1	LG1	SW1	Z	
SAOG 60X20 G1/4 IG	<b>0.310.111.755</b>	21,5	26	6	G1/4"	29	61,5	66	9,5	17	4,5	56
SAOG 80X30 G1/4 IG	0.310.111.659	31,3	36	6	G1/4"	32	81,3	86	9,5	17	5,5	105
SAOG 95X40 G1/4 IG	0.310.111.660	41,3	46	6	G1/4"	35	96,5	12	9,5	17	6	165

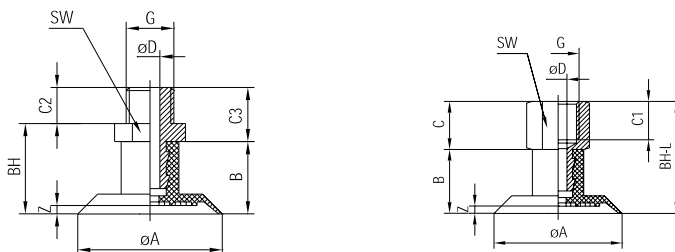
### Ventosas para lâminas e papel SGPN

- Ventosa especial para manuseio de papéis e lâminas.
- Lábio selador plano, longo e saliente, com apoio interior, evitando que as lâminas finas sejam sugadas.
- Material: borracha natural (NK), com dureza de 40 Shore A.



Códigos em **negrito**: Entrega imediata, salvo venda prévia.

Tipo	Ventosa rosca macho	Ventosa rosca fêmea	Peça de reparo	Força de aspiração (N)
	NK	NK		
SGPN 15	0.310.110.315	0.310.110.181	0.310.110.318	5,5
SGPN 20	<b>0.310.110.316</b>	0.310.110.180	0.310.110.319	8,5
SGPN 24	<b>0.310.110.317</b>	0.310.110.182	0.310.110.320	11
SGPN 30	0.310.100.791	0.310.100.790	0.310.100.787	19
SGPN 34	<b>0.310.110.831</b>	0.310.110.830	0.310.110.829	25
SGPN 40	<b>0.310.100.795</b>	0.310.100.794	0.310.100.789	33



	ØA	B	C	C1	C2	C3	ØD	ØG	SW	BH	BH-L	Z
SGPN 15	15	9,8	12	8	7,5	13,5	3,5	G1/8"	14	15,8	21,8	0,8
SGPN 20	20	10,3	12	8	7,5	13,5	3,5	G1/8"	14	16,3	22,3	1,3
SGPN 24	25	10,8	12	8	7,5	13,5	3,5	G1/8"	14	16,8	22,8	1,8
SGPN 30	30	23	15	12	10	15	5,5	G1/4"	17	28	38	2,3
SGPN 34	35	23	15	12	10	15	5,5	G1/4"	17	28	38	2,3
SGPN 40	40	20	15	12	10	15	5,5	G1/4"	17	25	35	2,3

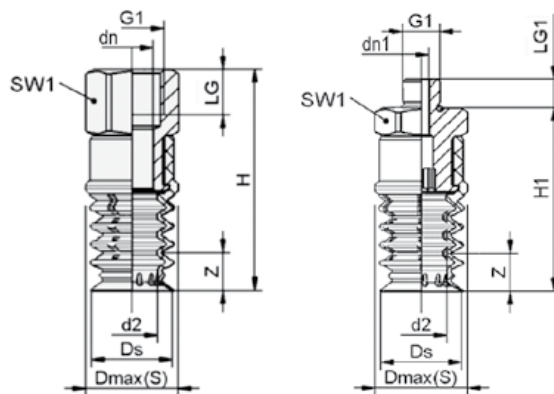
### Ventosas tipo fole de 4,5 vincos SPB4

- Especialmente desenvolvida para aplicações na indústria alimentícia
- Desenho com fole de 4,5 e lábio macio se conforma facilmente as irregularidades da superfície como filmes plásticos
- Possibilita uma aderência extrema garantindo segurança mesmo em movimentos de alta velocidade.
- Excelente adesão em embalagens com produtos sólidos ou líquidos especialmente em utilização combinada com garras robotizadas
- Fole da ventosa com reforço especial para maior estabilidade
- Material: silicone (SI) FDA ou FDX indicado para contato direto com alimentos (CFR 21 § 177.2600FDA - esterilizável a vapor)



Códigos em **negrito**: Entrega imediata, salvo venda prévia.

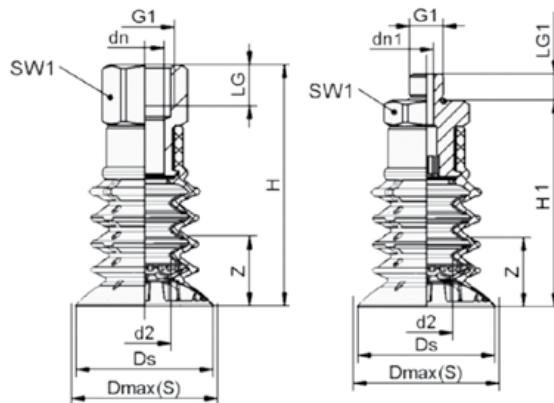
Tipo	Rosca fêmea	Rosca macho	Reparo ventosa
SPB4 20 SI-55	0.310.603.519	0.310.603.516	0.310.602.588
SPB4 30 SI-55	<b>0.310.603.525</b>	0.310.603.522	0.310.602.589
SPB4 40 SI-55	<b>0.310.603.531</b>	0.310.603.528	0.310.602.590
SPB4 50 SI-55	0.310.603.537	0.310.603.534	0.310.602.613



### Ventosas tipo fole de 4,5 vincos SPB4F

- Ventosas de 4,5 foles redondas desenvolvidas para a manipulação de sacos e outras embalagens muito flexíveis
- Pega e manipulação com segurança de sacos preenchidos com substâncias líquidas, sólidas ou em pó com pouco preenchimento da embalagem
- Utilização em processos de envase rápido, sobre tudo com combinação com sistemas robotizados e automatizados

Tipo	Rosca fêmea	Rosca macho	Reparo ventosa
SPB4-F 30 SI-55	0.310.603.543	0.310.603.540	0.310.603.264
SPB4-F 40 SI-55	0.310.603.549	0.310.603.546	0.310.603.265
SPB4-F 50 SI-55	0.310.603.557	0.310.603.553	0.310.603.266



Tipo	G1	dn	dn1	d2	D max.	Ds	H	H1	LG	LG1	SW1	Carrera Z	Força aspiração (N) a -200 mba	Força aspiração (N) a -400 mba	Força aspiração (N) a -600 mba
SPB4 20 SI-55	G3/8"	11	10,3	13,5	24,4	21,4	58	48	12	10	22	10	2,6	5,3	8
SPB4 30 SI-55	G3/8"	11	10,3	17	31,5	30,2	70	60	12	10	22	20	5,3	10,6	16
SPB4 40 SI-55	G1/2"	15	15	23	41,5	40,5	87	73	16	14	27	27	8,3	16,6	25
SPB4 50 SI-55	G1/2"	15	15	30	51,5	50,3	98	84	16	14	27	37	16,5	33	50
SPB4F 30 SI-55	G3/8"	11	10,3	12,3	32	30,7	58	48	12	10	22	10	4,3	8,5	12,8
SPB4F 40 SI-55	G3/8"	11	8	15,3	42	39,7	70	60	12	10	22	20	6,8	13,6	20,4
SPB4F 50 SI-55	G1/2"	15	15	21	52	49,7	87	73	16	14	27	26	13,7	27,3	41



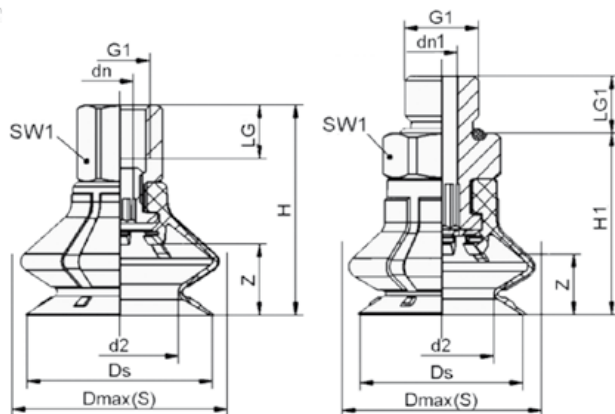
### Ventosas tipo fole de 1,5 vincos SPB1

- Especialmente desenvolvida para aplicações na indústria da embalagem
- Desenho com fole de 1,5 e lábio macio excelente para manipulação de caixas de papelão
- Fole da ventosa com reforço especial para maior estabilidade
- Alta capacidade de força em aderências superiores ou laterais em dimensões pequenas
- Material: Elastodur ED-65 resistente ao desgaste (aprox. 3 vezes superior ao NBR)



Códigos em **negrito**: Entrega imediata, salvo venda prévia.

Tipo	Rosca fêmea	Rosca macho	Reparo ventosa
SPB1-20 ED-65	0.310.603.493	0.310.603.492	0.310.602.452
SPB1-30 ED-65	0.310.603.497	<b>0.310.603.496</b>	0.310.602.454
SPB1-40 ED-65	0.310.603.499	<b>0.310.603.498</b>	0.310.602.455
SPB1-50 ED-65	0.310.603.501	<b>0.310.603.500</b>	0.310.602.456
SPB1-60 ED-65	0.310.603.503	0.310.603.502	0.310.602.457

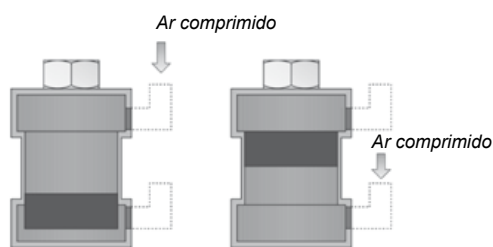


Tipo	G1	dn	dn1	d2	D max.	Ds	H	H1	LG	LG1	SW1	Carrera Z	Força aspiração (N)	Força desprendimento (N)	Carga paralela (N)
SPB1-20 ED-65	G1/8"	4,1	4,1	13,8	26,3	21,4	32	24	8	7,5	14	8	9,9	16,2	9,8
SPB1-30 ED-65	G1/8"	4,1	4,1	20	36,7	31,4	37	29	8	7,5	14	13	20,7	30,6	15,5
SPB1-40 ED-65	G1/4"	6,1	6,1	26,1	48	41,4	47	37	12	10	17	16	35,9	46,8	24,8
SPB1-50 ED-65	G1/4"	6,1	6,1	32,3	58,4	51,4	49	39	12	10	17	18	54,7	72,7	31,2
SPB1-60 ED-65	G1/4"	6,1	6,1	38,6	69,6	61,4	53	43	12	10	17	22	78	100,9	49,4



### Ventosas magnéticas SGM

- Agarre seguro mediante campo magnético.
- Ideal para manipulação de chapas metálicas com orifícios ou recortes.
- Campo magnético gerado por imã permanente, dispensa uso de energia elétrica.
- Controle mediante impulsos de pressão
- Modelo biestável, a função soltar e fixar permanecem ativas mesmo na falta de energia elétrica.
- Modelo com detector de final-de-curso (sob encomenda)

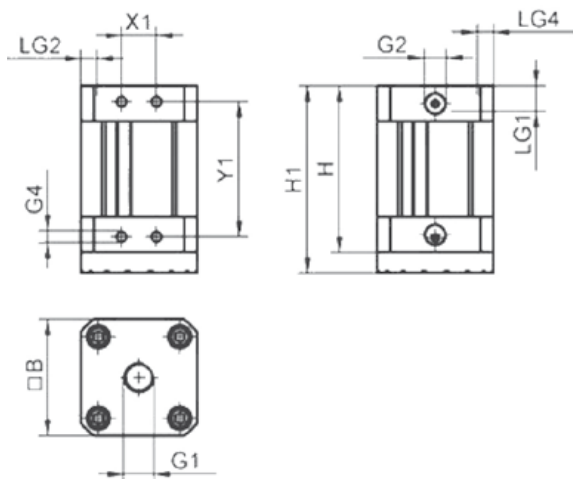


Funcionamento com eletroválvulas pneumáticas

Tipo	MiCRO	Peça de reparo
SGM 30 G1/8 IG	0.311.700.162	0.311.700.136
SGM 40 G1/4 IG	0.311.700.163	0.311.700.137
SGM 50 G1/4 IG	0.311.700.164	0.311.700.138
SGM 70 G1/4 IG	0.311.700.165	0.311.700.139

Força de retenção * (N)	Força remanescente (N)	Pressão de serviço (bar)	Modo de funcionamento
30	≤ 0,3	3...6	Biestável
100	≤ 0,3	3...6	Biestável
150	≤ 0,3	3...6	Biestável
250	≤ 0,3	3...6	Biestável

\*NOTA: Os valores da tabela são para cargas estáticas e espessuras superiores a 2 mm (sem qualquer fator de segurança). Para espessuras inferiores a 2 mm a força de retenção diminuirá (consultar). Para especificações de sistemas com ventosas magnéticas sugerimos adotar um fator de segurança S = 3.



	B	H	H1	G1	G2	G4	LG1	LG2	LG4
SGM 30 G1/8 IG	29,5	61,4	70,2	G1/8"	G1/8"	M4	7	6	5
SGM 40 G1/4 IG	40	61,4	70,2	G1/4"	G1/8"	M4	11	6	5
SGM 50 G1/4 IG	50	71,4	80,2	G1/4"	G1/8"	M5	11	6	7
SGM 70 G1/4 IG	68	71,4	80,2	G1/4"	G1/8"	M5	11	6	7

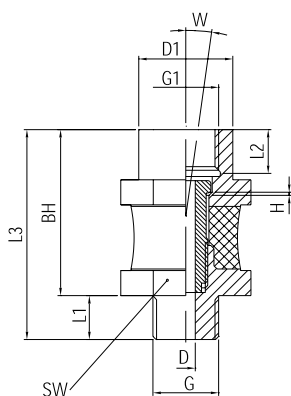
**Junta esférica para ventosas Flexolink FLK**

- União articulada de borracha/metal para adaptação de ventosas à superfície com inclinação de até 12°.
- Minimizando o desgaste da ventosa que opera nesta condição.

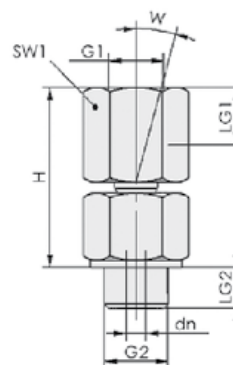


Tipo	MiCRO
FLK M10 x 1,25 RM - 1/4 RH	0.310.300.206
FLK 1/4 RM - 1/4 RH	0.310.300.178
FLK 1/2 RM - 1/2 RH	0.310.300.175
FLK 1/2 RM - 1/2 RH-V	0.310.300.207

ØG	ØG1	ØD	ØD1	SW	W	H	L1	L2	L3	BH	Carga estática vertical (N)	Momento de flexão (Nm)
M10x1,25	G1/4"	2,8	16	17	12°	1,5	8	10,5	35	27	500	8
G1/4"	G1/4"	3	16	17	12°	1,5	12	12	39	27	750	10
G1/2"	G1/2"	6	26	27	12°	1,3	14	14	47,5	37,5	3000	50
G1/2"	G1/2"	6	30	36	8°	1,3	14	14	67	53	4500	65



FLK



KGL

5

**Junta esférica para ventosas KGL**

- União articulada metálica para adaptação de ventosas à superfície com inclinação de até 15°.
- Articulação esférica hermética de alta resistência
- Minimizando o desgaste da ventosa que opera nesta condição.



Tipo	MiCRO
KGL G1/4-IG G1/4-AG	0.310.300.110
KGL G1/2-IG G1/2-AG	0.310.300.111

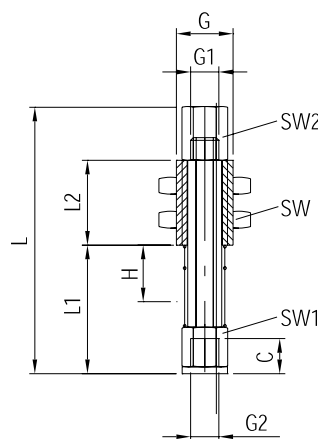
dn	G1	G2	H	LG1	LG2	SW1	W(°)	Carga estática vertical (N)	Peso (g)
3,5	G1/4"	G1/4"	37,5	12	10	19	15	1500	67
4	G1/2"	G1/2"	40	14	12	24	15	2500	116

### Compensador de nível FSTE e FSTE-VG

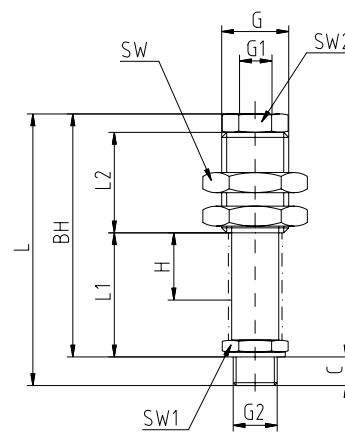
- Compensador de altura com amortecedor por mola, para garantir um suave contato com a peça.
- Compensação de peças com desníveis.
- Versão VG com antigiros, ideal para ventosas ovaladas ou placas de ventosas.



Tipo	Curso				
	10 mm	15 mm	20 mm	50 mm	75 mm
FSTE M5	0.310.200.608	-	0.310.200.609	-	-
FSTE 1/8	-	0.310.200.602	-	0.310.200.604	-
FSTE 1/4	-	-	-	0.310.200.568	0.310.200.569
FSTE 1/2	-	-	-	-	0.310.200.575
FSTE M5 - VG	0.310.200.611	-	0.310.200.612	-	-
FSTE 1/8 - VG	-	0.310.200.605	-	0.310.200.606	-
FSTE 1/4 - VG	-	-	-	-	-



FSTE-M5 (-VG)



FSTE-1/8 ... FSTE-1/4 (-VG)

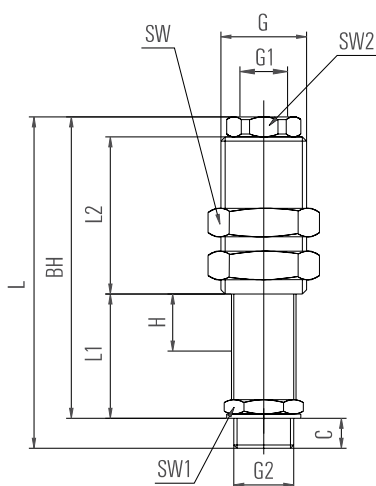
	C	ØG	ØG1	ØG2	H	L	L1	L2	SW	SW1	SW2	BH	Cte. da mola (N/mm)	Precarga mola N	Carga máx. vert. N	Carga máx. paral. N	Momento flexão máx. em giros de 90° Nm
FSTE M5-5 -VG	6,2	G1/8"	M5	M5	5	41,2	16,7	15	14	7	7	41,2	0,508	3,3	1500	132	2,2
FSTE M5-10 -VG	6,2	G1/8"	M5	M5	10	47,2	22,7	15	14	7	7	47,2	0,323	2,75	1500	97	2,2
FSTE M5-20 -VG	6,2	G1/8"	M5	M5	20	59,2	34,7	15	14	7	7	59,2	0,209	1,78	1500	63	2,2
FSTE 1/8-15 -VG	6,5	M16x1	G1/8"	G1/8"	15	80	29,5	30	22	14	12	73,5	0,221	3,53	3700	385	13,9
FSTE 1/8-25 -VG	6,5	M16x1	G1/8"	G1/8"	25	93	42,5	30	22	14	12	86,5	0,143	3,57	3700	283	13,9
FSTE 1/8-50 -VG	6,5	M16x1	G1/8"	G1/8"	50	124	73,5	30	22	14	12	117,5	0,097	2,92	3700	173	13,9
FSTE 1/4-25 -VG	8,5	M20x1,5	G1/8"	G1/4"	25	95	41	40	24	17	17	86,5	0,711	6,47	2400	747	36,6
FSTE 1/4-50 -VG	8,5	M20x1,5	G1/8"	G1/4"	50	124,5	70,5	40	24	17	17	116	0,452	1,4	2400	466	36,6
FSTE 1/4-75 -VG	8,5	M20x1,5	G1/8"	G1/4"	75	154	100	40	24	17	17	145,5	0,262	5,38	2400	340	36,6
FSTE 1/2-75 -VG	10,5	M30x1,5	G3/8"	G1/2"	75	187	113,5	55	36	24	24	176,5	1,072	37,2	4900	800	99,1

### Compensador de nível *heavy duty* FSTE-HD e FSTA-HD

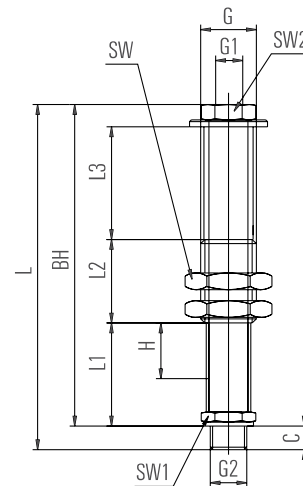
- Compensador de altura com amortecedor por mola, para garantir um suave contato com a peça.
- Absorção de golpes e vibrações.
- Compensação de peças com desníveis.
- Versão VG com antigiro, ideal para ventosas ovaladas ou placas de ventosas.



Tipo	Curso			
	15 mm	50 mm	75 mm	95 mm
FSTE 1/8 HD	0.310.200.756	0.310.200.758	-	-
FSTE 1/4 HD	-	0.310.200.764	0.310.200.765	-
FSTA 1/2 HD	-	-	-	0.310.200.781
FSTE 1/4 HD - VG	-	0.310.200.876	-	-



FSTE-HD (-VG)



FSTA-HD

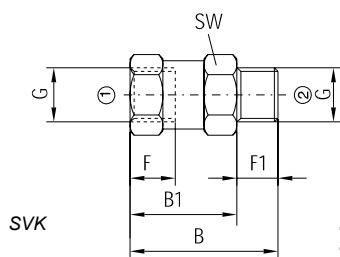
	C	ØG	ØG1	ØG2	H	L	L1	L2	L3	SW	SW1	SW2	BH	Cte. da mola (N/mm)	Precarga mola N	Carga máx. vertic. N	Carga máx. paral. N	Momento flexão máx. em giros de 90° Nm
FSTE 1/8-15-HD	6,5	M16x1	G1/8"	G1/8"	15	80	29,5	30	-	22	14	12	73,5	0,221	3,53	3700	385	13,9
FSTE 1/8-25-HD	6,5	M16x1	G1/8"	G1/8"	25	93	42,5	30	-	22	14	12	86,5	0,143	3,57	3700	283	13,9
FSTE 1/8-50-HD	6,5	M16x1	G1/8"	G1/8"	50	124	73,5	30	-	22	14	12	117,5	0,097	2,92	3700	173	13,9
FSTE 1/4-25-HD	8,5	M20x1,5	G1/8"	G1/4"	25	95	41	40	-	24	17	17	86,5	0,711	6,47	2400	747	36,6
FSTE 1/4-50-HD	8,5	M20x1,5	G1/8"	G1/4"	50	124,5	70,5	40	-	24	17	17	116	0,452	1,4	2400	466	36,6
FSTE 1/4-75-HD	8,5	M20x1,5	G1/8"	G1/4"	75	154	100	40	-	24	17	17	145,5	0,262	5,38	2400	340	36,6
FSTA 1/2-95-HD	10,5	M30x1,5	G3/8"	G1/2"	95	240	124,5	53	41	36	24	24	229,5	1,072	24,38	4900	730	99,1
FSTE 1/4-25-HD-VG	8,5	M20x1,5	G1/8"	G1/4"	25	95	41	40	-	24	17	17	86,5	0,711	6,47	1500	747	36,6
FSTE 1/4-50-HD-VG	8,5	M20x1,5	G1/8"	G1/4"	50	124,5	70,5	40	-	24	17	17	116	0,452	1,4	1500	466	36,6

### Válvulas de fluxo SVK e SVKG

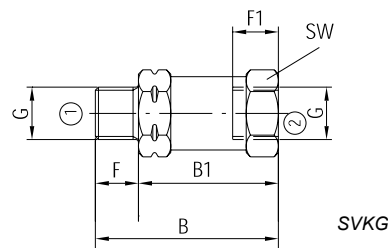
- Válvulas acionadas a partir de um determinado fluxo, garantindo uma pequena perda entre a ventosa e a peça.
- Em sistemas multiventosas, estas válvulas permitem que o mesmo continue operando, isolando a ventosa que não está sendo utilizada.



MiCRO		B	B1	F	F1	G	SW	Vazão mín. asp. com p=0,3 bar m³/h	Vazão mín. asp com p=0,6 bar m³/h	Máx. vazão descarrega (p=5 bar) m³/h
Tipo										
SVK-1/8	0.350.300.034	34	26	8,5	8	G1/8"	14	0,22	0,43	15,7
SVKG-1/8	0.350.300.128	34	26	8	8,5	G1/8"	14	0,22	0,43	15,7
SVK-1/4	0.350.300.035	36	26	11	10	G1/4"	17	0,24	0,47	21,9
SVKG-1/4	0.350.300.131	36	26	10	11	G1/4"	17	0,24	0,47	21,9
SVK-1/2	0.350.300.037	41	29	14	12	G1/2"	27	0,7	1,4	37
SVKG-1/2	0.350.300.133	41	29	12	14	G1/2"	27	0,7	1,4	37



ⓐ A = Ventosa  
ⓑ R = Gerador de vacío



### Válvulas AZ 5, AZ 7

- Válvulas e eletroválvulas 3/2 vias a obturador, com suprimento externo, normal fechada
- Pressão de trabalho: -0,9...2,5 bar
- Pressão de comando 2...10 bar
- Temperatura: -5...50 °C (23...122 °F)
- Conexão do comando G1/8"



		Modelo	G	MiCRO
	Comando pneumático	AZ 5	G 1/2"	0.241.001.054
		AZ 5	G 3/4"	0.241.001.055
		AZ 7	G 1"	0.241.001.076
		AZ 7	G 1 1/4"	0.241.001.077
		AZ 7	G 1 1/2"	0.241.001.078
	Comando eletropneumático com suprimento externo	AZ 5	G 1/2"	0.241.000.854/---
		AZ 5	G 3/4"	0.241.000.855/---
		AZ 7	G 1"	0.241.000.876/---
		AZ 7	G 1 1/4"	0.241.000.877/---
		AZ 7	G 1 1/2"	0.241.000.878---
	Kit de reparos	AZ 5		0.200.000.222
		AZ 7		0.200.000.244

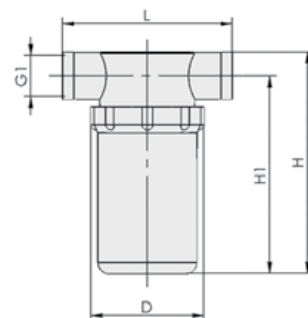
Tensão	Código adicional /---
220V 50/60Hz	/201
110V 50/60Hz	/202
48V 50/60Hz	/208
24V 50/60Hz	/203
24 Vcc	/212
12 Vcc	/213

### Filtros de v cuo VFT

- Prote o contra sujeira para geradores pneum ticos e el tricos
- Ideal como pr  filtro e filtro de baixa micragem
- Elementos de filtro em a o inox (100 µm)
- Grande dura o   poss vel limpar o elemento
- Copo do filtro em nylon translucido permite visualiza o de satura o



Tipo	MiCRO	Reparo filtro
VFT G1/4-IG 100	0.370.100.120	0.370.100.132
VFT G3/8-IG 100	0.370.100.123	0.370.100.135
VFT G1/2-IG 100	0.370.100.126	0.370.100.135
VFT G3/4-IG 100	0.370.100.129	0.370.100.138



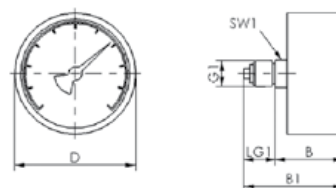
Tipo	D	G1	H	H1	L	Vaz�o nominal (l/min)	Vaz�o nominal (m <sup>3</sup> /h)	Peso		
VFT G1/4-IG 100	48	G1/4"	60	50	76	140	8,4	47		
VFT G3/8-IG 100	48,5	G3/8"	101	88	77,2	290	17,4	79		
VFT G1/2-IG 100	48,5	G1/2"	101	88	77,2	320	19,2	76		
VFT G3/4-IG 100	75	G3/4"	137	118	90,5	770	46,2	164		

### Vacuômetros VAM

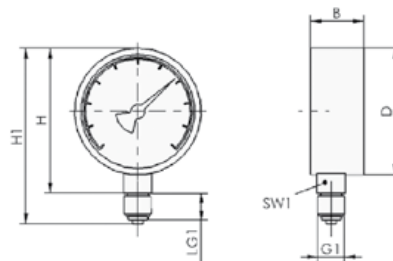
- Vacuômetro para medição e monitoramento analógico do vácuo.
- Desenho tubular e mola de membrana elástica
- Funcionamento simples e seguro, ótimos resultados em diversas aplicações
- Dimensões e conexões normalizadas
- Utilizado em todas as aplicações de vácuo
- Distintos escalas de medição



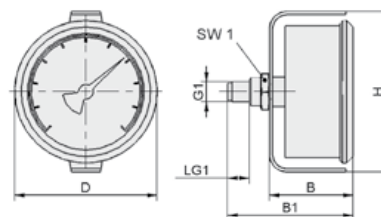
Tipo	MiCRO
VAM 40 V H	0.370.200.007
VAM 63 V U PSI	0.370.200.004
VAM 67 V H-SE	0.370.200.016



VAM 40 V H



VAM 63 V U PSI



VAM 67 V H-SE

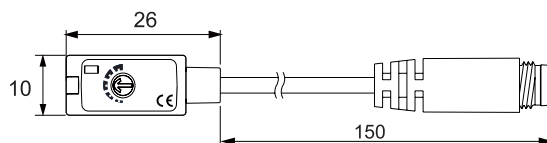
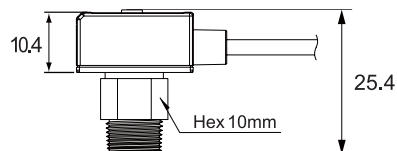
Tipo	B	B1	D	G1	H	H1	LG1	SW1
VAM 40 V H	30	40	40	G1/8"	-	-	10	14
VAM 63 V U PSI	26	-	63	G1/4"	68	82,5	13	14
VAM 67 V H-SE	40	59	67	G1/8"	76	-	10	-



Tipo.....	Sensor de vácuo ajustável, emite um sinal elétrico digital na presença de um valor de vácuo
Posição de trabalho.....	Indiferente
Faixa de ajuste .....	-1 bar (0...-101,3 kPa)
Conexão pneumática.....	G1/8 (rosca macho) M5 (rosca fêmea)
Conexão elétrica.....	Conector M8 com 3 pinos
Corrente de consumo.....	10 mA (max.)
Grau de proteção.....	IP40
Histerese .....	Máxima 3% de fundo de escala
Tensão.....	10,8 – 30 VDC +/-10%
Saídas .....	Digital:PNP, 1 saída PNP Coletor aberto
Temperatura .....	0...50 °C (32...122 °F)
Fluido.....	Ar e fluidos não corrosivos ou inflamáveis
Repetibilidade.....	1% (fundo de escala)



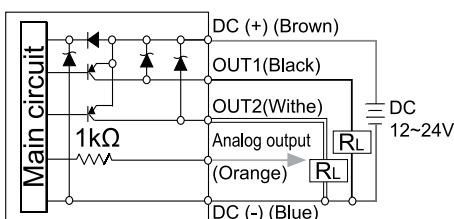
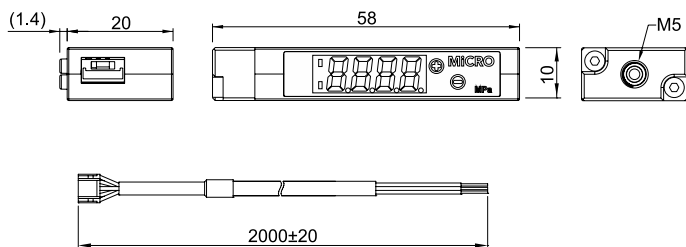
<table border="0"> <tr> <td style="padding-right: 20px;">0 ... -1 bar</td> <td>0.400.001.138</td> </tr> </table>	0 ... -1 bar	0.400.001.138
0 ... -1 bar	0.400.001.138	



Tipo.....	Vacuostato eletrônico digital com display
Pressão de serviço.....	-1...0 bar (seguro de contrapressão até 5 bar)
Tensão de serviço.....	12...24 Vcc (+/-10%)
Conexão elétrica.....	Conector com 2m de cabo (incluído)
Conexão do ar.....	M5 - fêmea
Sinal de saída.....	2 PNP (max.125mA) + saída analógica (1 a 5V)
Grau de proteção.....	IP 40
Tempo de comutação.....	Menos de 2,5 ms
Consumo próprio.....	Menos de 40 mA (sem carga)
Temperatura .....	0...50 °C



<b>MiCRO</b>	
Vacuostato	0.400.001.139
Conector com cabo de 2m	0.400.001.140





**MANIPULAÇÃO E EQUIPAMENTOS**





Tipo..... Garra pneumática de dupla ação com dois dedos autocentrantes de abertura angular

Fluido..... Ar comprimido filtrado com ou sem lubrificação

Pressão de trabalho ..... 1,5...7 bar (21,5...101,5 psi)

Curso ( $\pm 1^\circ$ ) ..... 2 x 20°

Temperatura ..... -5...60 °C (23...140 °F)

Modelos ..... MCHA-12 MCHA-16 MCHA-20 MCHA-25

Peso (gr.)..... 53gr 103gr 193gr 327gr

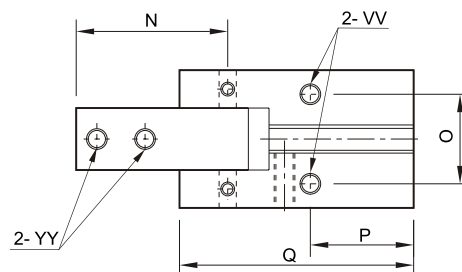
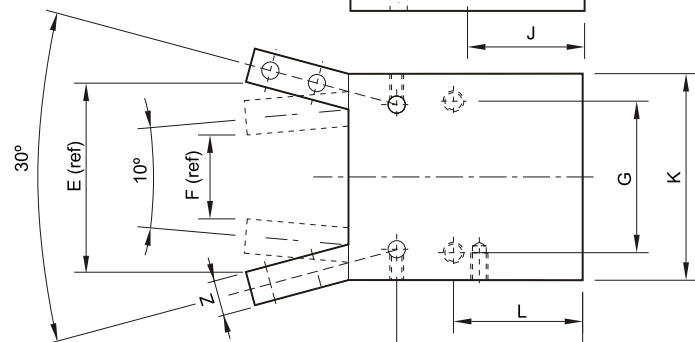
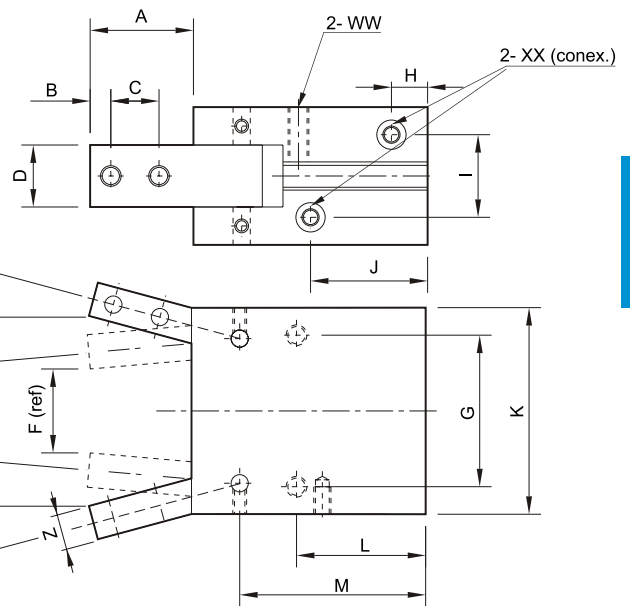
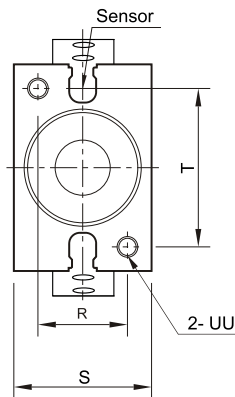
Frequência máxima..... 3Hz

Sensores ..... RCE Reed Switch,  
RPE PNP Efeito Hall,  
(ver características em página 6.0.1.0)



	Modelo	<b>MiCRO</b>
	MCHA-12	0.900.001.313
	MCHA-16	0.900.001.314
	MCHA-20	0.900.001.315
	MCHA-25	0.900.001.316

É preciso regular a velocidade de abertura ou fechamento mediante reguladores de vazão. Recomendamos que as fixações sejam as mais curtas e leves possíveis.



	A	B	C	D	E	F	G
Ø12	15,4	3	6	7	26,3	9	20
Ø16	17,5	3	8	9	31,1	14	24
Ø20	22	4	10	12	40,1	18	30
Ø25	26	5	12	14	47,9	21	36

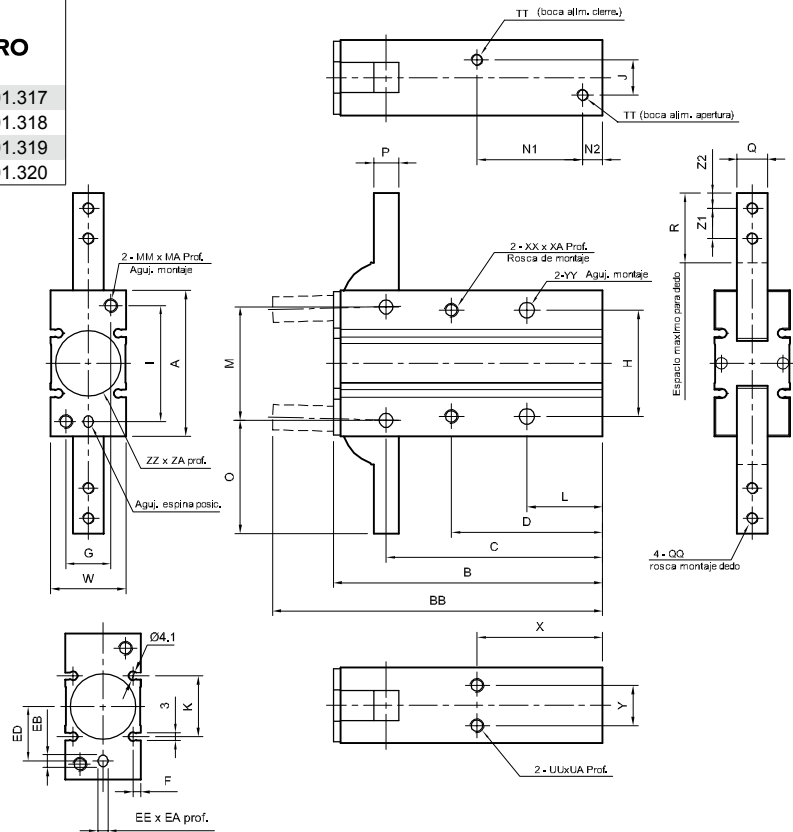
	H	I	J	K	L	M	N	O	P	Q	R	S	T	Ø UU	Ø VV	Ø WW	Ø XX	Ø YY	Z
Ø12	7,45	10,2	23,5	28	20	32,9	21,5	10,2	16	39	10	16	22	M3x5	M3x5	M3x8	M3x5	M3	5
Ø16	7,5	12	22	34	22,5	35	25	14	18	42,5	14	22	26	M4x7	M4x7	M4x11	M5x5	M3	6
Ø20	8	13	25	45	25	39,5	32,5	16	19	50	16	26	35	M5x8	M5x8	M5x12	M5x5	M4	7
Ø25	8,5	18	28	52	28,5	45,5	38,5	20	21,5	58	20	32	40	M6x10	M6x8	M6x16	M5x5	M5	9

Tipo..... Garra pneumática de dupla ação com dois dedos autocentrantes de abertura radial  
 Fluido..... Ar comprimido filtrado com ou sem lubrificação  
 Pressão de trabalho ..... 1...6 bar (14,5...87 psi)  
 Curso (± 1°) ..... 2 x 91,5°  
 Temperatura ..... -10...60 °C (14...140 °F)  
 Modelos ..... MCHY-10 MCHY-16 MCHY-20 MCHY-25  
 Peso ..... 80gr 150gr 320gr 600gr  
 Freqüência máxima ..... 1Hz  
 Sensores ..... RT Reed Switch,  
 RTP PNP Efeito Hall,  
 (ver características na página 6.0.1.0)



Modelo	MiCRO
MCHY-10	0.900.001.317
MCHY-16	0.900.001.318
MCHY-20	0.900.001.319
MCHY-25	0.900.001.320

É preciso regular a velocidade de abertura ou fechamento mediante reguladores de vazão. Recomendamos que as fixações sejam as mais curtas e leves possíveis.



	A	B	BB	C	D	EE	EA	EB	ED	F	G	H	I	J	K	L	M	MA	MM	N1
Ø10	30	58	71	47,5	35	3H9	3	4	9	2	9	24	24	3	13	18	22	6	M3	23
Ø16	38	69	84	55,5	41	3H9	3	4	15	2,5	12	30	30	8	18	20	28	8	M4	25
Ø20	48	86	106	69	50	4H9	4	5	19	3	16	36	38	12	20	25	36	10	M5	32
Ø25	58	107	131	86	60	4H9	4	5	23	3	18	42	46	14	24	30	45	12	M6	42

	N2	O	P	Q	QH	QQ	R	TT	UA	UU	W	X	XA	XX	Y	YY	ZA	ZZ	Z1	Z2
Ø10	7	23,5	4	6 -0.005 -0.025	3,4	M3	12	M5	4	M3	15	30	6	M3	9	3,4	1,5	11H9	6	3
Ø16	7	28,5	5	8	3,4	M3	14	M5	5	M4	20	33	8	M4	12	4,5	1,5	17H9	7	4
Ø20	8	37	8	10	4,5	M4	18	M5	8	M5	26	42	10	M5	14	5,5	1,5	21H9	9	5
Ø25	8	45	10	12	4,5	M5	22,5	M5	10	M6	30	50	12	M6	16	6,6	1,5	26H9	12	6

Tipo..... Garra pneumática de dupla ação com dois dedos autocentrantes de abertura paralela

Fluido..... Ar comprimido filtrado com ou sem lubrificação

Pressão de trabalho ..... 1...6 bar (14,5...87 psi)

Temperatura ..... -10...60 °C (14...140 °F)

Modelos ..... MCHC-10 MCHC-16 MCHC-20 MCHC-25

Curso total ..... 4mm 6mm 10mm 14mm

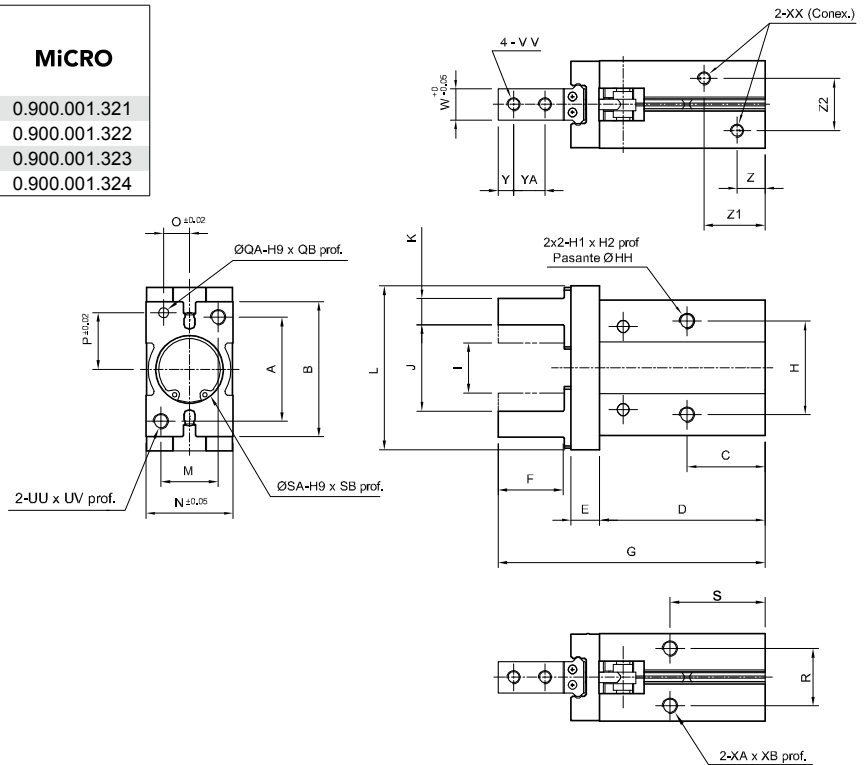
Peso ..... 55gr 125gr 250gr 460gr

Frequência máxima..... 3Hz

Sensores ..... RCE Reed Switch,  
RPE PNP Efeito Hall,  
(ver características na página 6.0.1.0)



Modelo	MiCRO
MCHC-10	0.900.001.321
MCHC-16	0.900.001.322
MCHC-20	0.900.001.323
MCHC-25	0.900.001.324



	A	B	C	D	E	F	G	H	H1	H2	HH	I	J	K	L	M	N	O	P
Ø10	18	23	23	37,8	6	12	57	16	M3	5,5	2,6	11,2 <sup>+0</sup> <sub>-0,7</sub>	15,2 <sup>+2,2</sup> <sub>-0</sub>	4 <sup>+0</sup> <sub>-0,1</sub>	29	12	16,4	5,2	7,6
Ø16	22	30,6	24,5	42,5	7,5	15	67,3	24	M4	8	3,4	14,9 <sup>+0</sup> <sub>-0,7</sub>	20,9 <sup>+2,2</sup> <sub>-0,2</sub>	5 <sup>+0</sup> <sub>-0,1</sub>	38	15	23,6	6,5	11
Ø20	32	42	29	52,8	9,5	20	84,8	30	M5	10	4,3	16,3 <sup>+0</sup> <sub>-0,7</sub>	26,3 <sup>+2,2</sup> <sub>-0,2</sub>	8 <sup>+0</sup> <sub>-0,1</sub>	50	18	27,6	7,5	16,8
Ø25	40	52	30	63,6	11	25	102,7	36	M6	12	5,1	19,3 <sup>+0</sup> <sub>-0,8</sub>	33,3 <sup>+2,2</sup> <sub>-0,2</sub>	10 <sup>+0</sup> <sub>-0,1</sub>	63	22	33,6	10	21,8

	QA	QB	R	S	SA	SB	UU	UV	VV	W	X	XA	XB	Y	YA	Z	Z1	Z2
Ø10	2	3	11,4	27	11	2	M3	6	M2.5	5	M3	M3	6	3	5.7	9	19	10
Ø16	3	6	16	30	17	2	M4	8	M3	8	M5	M4	4,5	4	7	8,5	19	13
Ø20	4	4	18.6	35	21	3	M5	10	M4	10	M5	M5	8	5	9	10	23	15
Ø25	4	4	22	36.5	26	3.5	M6	12	M5	12	M5	M6	10	6	12	10,7	23.5	20





### Como seleccionar o modelo de garra adequado

• Na seleção de uma garra devemos considerar a geometria, o peso da peça e as condições de movimento (velocidade e aceleração) para que a mesma propicie uma força de sujeição ou aperto em acordo com a necessidade. Deve-se respeitar no obstante, um fator de segurança segundo o tipo de trabalho a desenvolver e desenho dos dedos de sujeição.

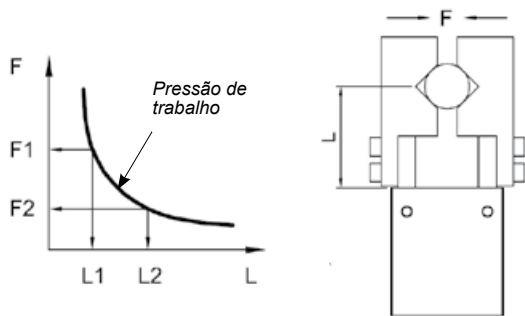
$$F = W \times G \times Fs$$

Onde:

Força de sujeição ou aperto por dedo (F) ..... N  
 Peso da peça (W) ..... Kg  
 Aceleração da gravidade (G)..... 9,8m/s<sup>2</sup>  
 Fator de segurança (Fs)  
 - Tarefa em condições normais..... FS= 10  
 - Tarefa em condições aceleradas..... FS= 20

Uma vez seleccionada a garra com a ajuda dos gráficos, tendo em conta a pressão de trabalho e a distância desde a garra até o centro de gravidade da peça a prender (distancia L), determinamos a força de sujeição ou aperto (F) máxima admitida para a condição.

Se L = L1 logo F = F1  
 Se L = L2 logo F = F2

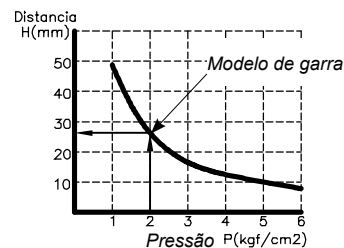
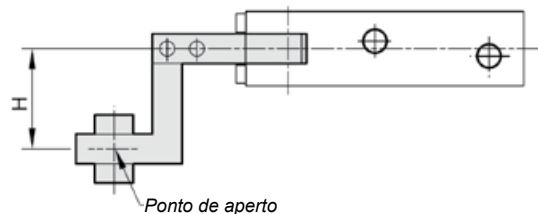


Pelo gráfico podemos observar que a força de sujeição ou aperto máxima admitida varia em função da distância L. Isto é, a medida que aumentamos a distância L a força de sujeição máxima admitida diminui e vice-versa.

### Confirmação do ponto de sujeição ou aperto

É possível que o ponto de sujeição ou aperto esteja num plano diferente do plano de acionamento dos dedos a uma distância H.

Aconselha-se que a distância H não ultrapasse os valores recomendados nos gráficos para cada modelo, diâmetro e pressão de trabalho da garra.



No caso das garras paralelas, também devemos respeitar a relação entre as cotas L e H. Esta relação depende do tamanho da garra do tipo de sujeição ou aperto (interna ou externa) e pressão de trabalho. O desrespeito a esta relação, entre as cotas L e H, ocasionará o surgimento de esforços adversos reduzindo sensivelmente a vida útil da garra.

Exemplo de seleção:

Deseja-se manipular, em movimento acelerado, uma peça com peso de 0,05Kg. Por necessidade do conjunto é requerido uma garra de abertura radial modelo MCHY. Para este caso, movimento acelerado, utilizaremos um Fator de Segurança = 20. A pressão de trabalho será de 5 bar e a distância L = 30 mm.

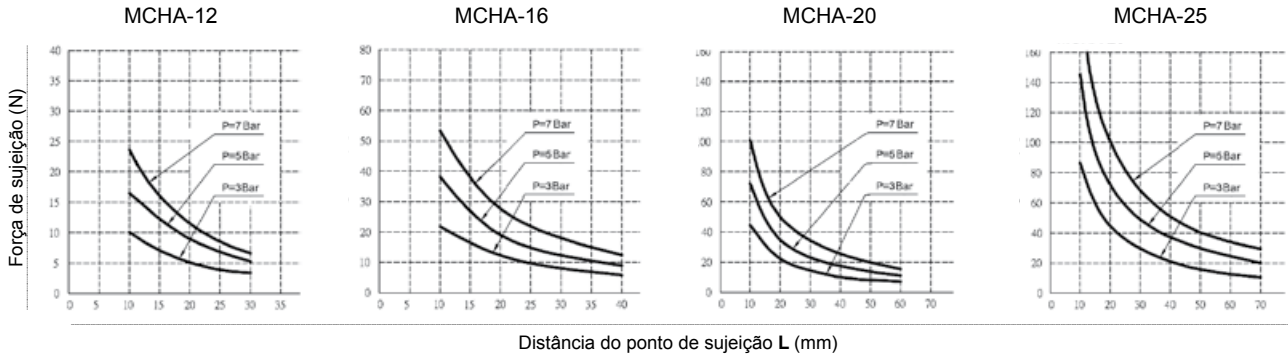
*Cálculo força de sujeição ou aperto (por dedo)*

$$F = 0,05\text{kg} \times 9,8\text{m/s}^2 \times 20 = 10\text{N}$$

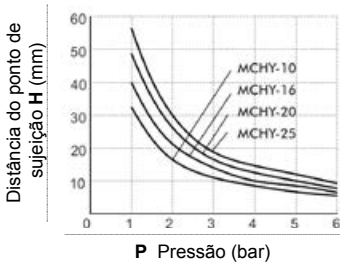
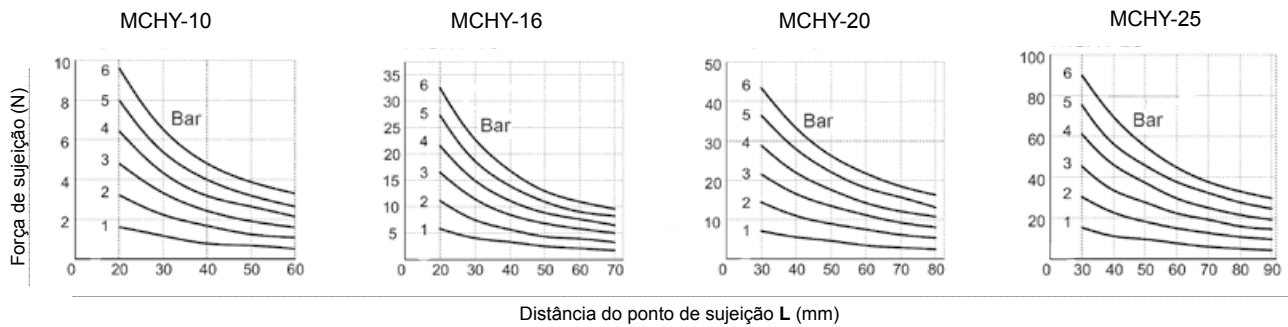
Conforme observamos no gráfico na página seguinte para uma distância L=30mm e pressão de trabalho de 5 bar a garra MCHY-16 permite uma força de sujeição, por dedo, de 17N. Isto atende a necessidade de manipulação pretendida com segurança acima da calculada.

Caso haja a necessidade de haver um deslocamento da sujeição, conforme distância H, o gráfico na página seguinte nos recomenda um valor máximo de 8 mm.

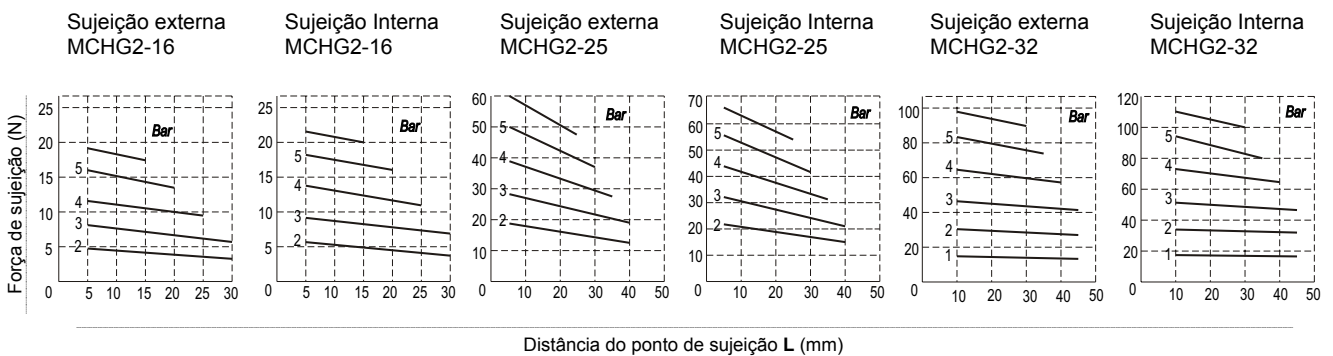
Garras angulares MCHA



Garras radiais MCHY

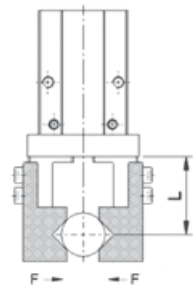


Garras de três dedos MCHG2

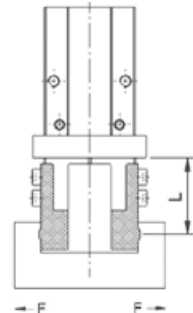


Garras paralelas com dois dedos MCHC

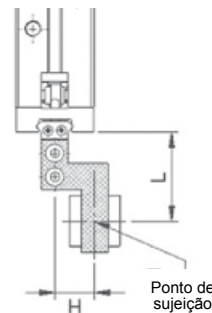
Sujeição externa



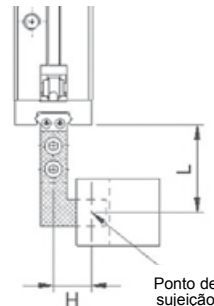
Sujeição interna



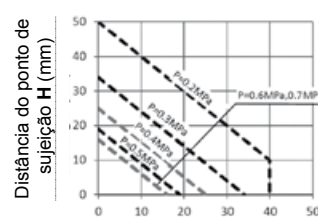
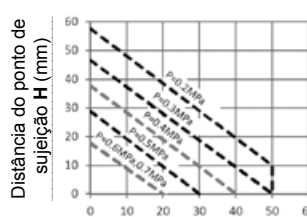
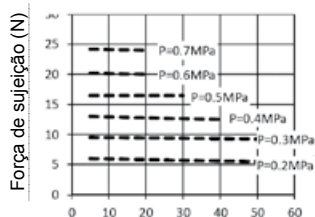
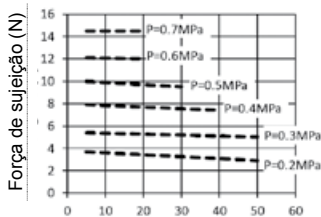
Sujeição externa



Sujeição interna

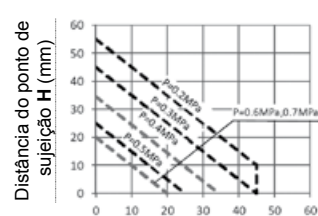
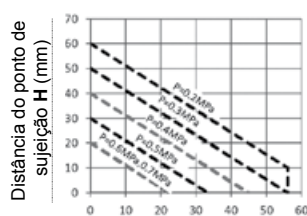
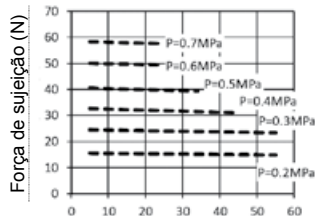
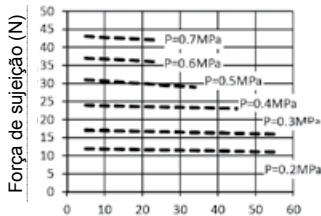


MCHC-10



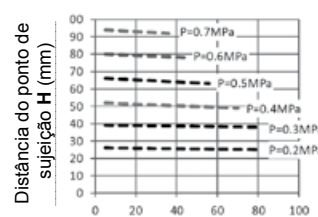
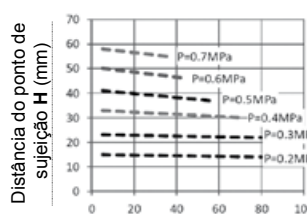
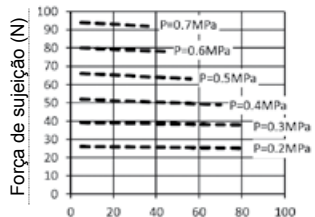
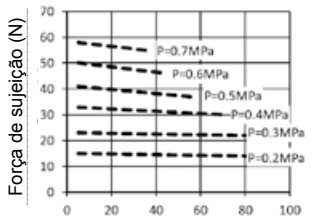
Distância do ponto de sujeição L (mm)

MCHC-16



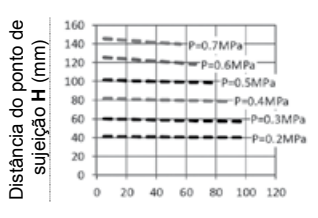
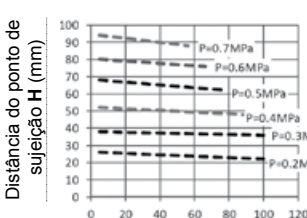
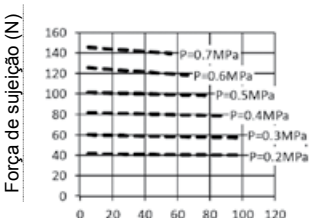
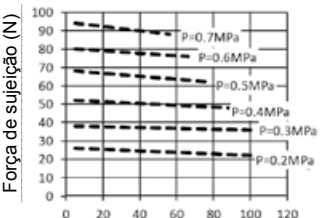
Distância do ponto de sujeição L (mm)

MCHC-20



Distância do ponto de sujeição L (mm)

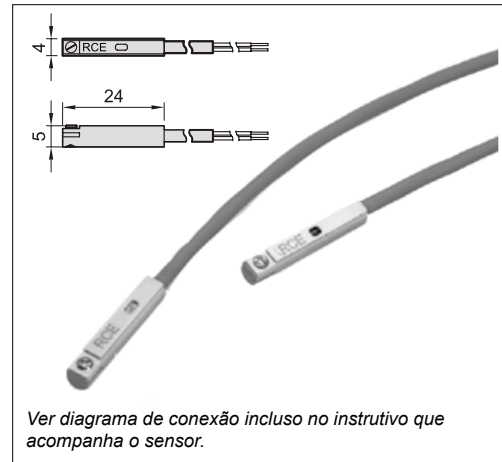
MCHC-25



Distância do ponto de sujeição L (mm)

### Sensores magnéticos série RCE - RPE

Tipo.....	Atuação por proximidade de campo magnético
Modelos .....	Reed-switch (2 fios) ou ação Hall (3 fios)
Tipo de saída .....	PNP (modelo ação Hall)
Dados elétricos.....	Ver tabela
Grau de proteção .....	IP 67
Proteção .....	Contra inversão de polaridade e ondas de sobre tensão (modelo ação Hall)
Contato .....	Normal aberto
Indicação de estado .....	Mediante um LED
Temperatura .....	-10...70 °C (14...158 °F)
Conexão .....	Mediante cabo ou conector M8x1
Fixação .....	Direta sobre ranhura do cilindro



Modelo	Ação tipo	Tensão	Corrente	Potência	Cabo	Conector M8	MiCRO
RCE	Reed-Switch	5...220 V ca/cc	100 mA	10 W	2m		0.900.001.327
RCE-QD	Reed-Switch	5...30 V ca/cc	100 mA	10 W	0,150m	●	0.900.001.331
RPE	Ação Hall PNP	5...30 V cc	50 mA	1,5 W	2m		0.900.001.328
RPE-QD	Ação Hall PNP	5...30 V cc	50 mA	1,5 W	0,150m	●	0.900.001.332

### Sensores magnéticos série RT - RTP

Tipo.....	Atuação por proximidade de campo magnético
Modelos .....	Reed-switch (2 fios) ou ação Hall (3 fios)
Tipo de saída .....	PNP (modelo ação Hall)
Dados elétricos.....	Ver tabela
Grau de proteção .....	IP 67
Proteção .....	Contra inversão de polaridade e ondas de sobre tensão (modelo ação Hall)
Contato .....	Normal aberto
Indicação de estado .....	Mediante um LED
Temperatura .....	-10...70 °C (14...158 °F)
Conexão .....	Mediante cabo ou conector M8x1
Fixação .....	Direta sobre ranhura



Modelo	Ação tipo	Tensão	Corrente	Potência	Cabo	Conector M8	MiCRO
RT	Reed-Switch	5...120 V ca/cc	100 mA	10 W	2m		0.900.001.329
RT-QD	Reed-Switch	5...30 V ca/cc	100 mA	10 W	0,165m	●	0.900.001.333
RTP	Ação Hall PNP	5...30 V cc	200 mA	6 W	2m		0.900.001.330
RTP-QD	Ação Hall PNP	5...28 V cc	200 mA	6 W	0,165m	●	0.900.001.334

Tipo..... Atuador pneumático de dupla ação, rotativo oscilante 0 a 190° com ajuste fino do ângulo de giro e amortecedores de choque hidráulico

Fluido..... Ar comprimido filtrado com ou sem lubrificação

Pressão de trabalho ..... Modelo com amortecedores de choque hidráulico: Máx.: 6bar (87 PSI)\*1, Mín.: 1bar (14,5 PSI)\*2  
 Modelo com regulagem por parafuso: Máx.: 10bar (150 PSI), Mín.: 1bar (14,5 PSI)\*2

Temperatura ..... 0...60 °C

Angulo de rotação ..... Ver tabela \*3

Peso ..... Ø16 (0,61Kg), Ø20 (1,31Kg), Ø25 (2,12Kg), Ø32 (4,19Kg), Ø40 (7,72Kg)

Conexão de comando ... Ø16: M5, outros Ø: G1/8"

Montagem..... Orifícios roscados em diversas faces do corpo

Amortecimento..... Elástico: Modelo regulagem por parafuso  
 Amortecedor hidráulico: Modelo com amortec.

Interruptor magnético ..... RT Reed Switch y RTP PNP Efecto Hall (ver características na pag. 6.0.1.0)



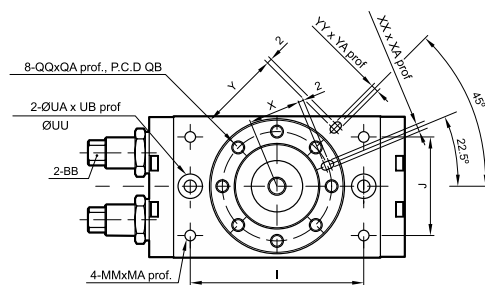
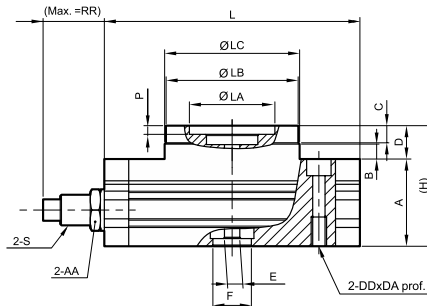
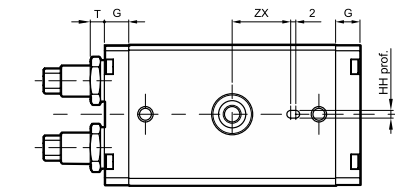
MiCRO	
MCRQ -16	0.900.001.350
MCRQ -20	0.900.001.351
MCRQ -25	0.900.001.352
MCRQ -32	0.900.001.353
MCRQ -40	0.900.001.354

Adicionar o código principal:

Amortecedores de choque	Parafuso de ajuste
/001	/002

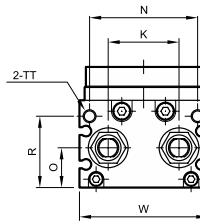
\*1. A pressão máxima de operação do atuador é restringida pelo máximo de impactos admitidos nos amortecedores de choque hidráulico.

\*2. Atuador atuando sem carga.

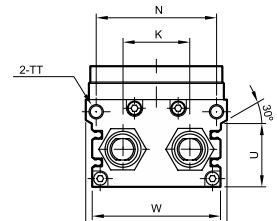


Ø	Ângulo de giro min.
16	72°
20	58°
25	69°
32	77°
40	82°

\*3. O ângulo de giro ajustado para atuadores com amortecedores de choque hidráulico, não deve ser menor que o especificado na tabela abaixo. A não observação desta recomendação conduzirá a uma perda na capacidade de absorção de energia.



Ø16-20-25



Ø32-40

Ø	A	AA	B	BB	C	D	DA	DD	E	F	G	H	HH	I	J	K	L	LA	LB	LC	M	MA	MM
16	34	14	4.5	7	8	13	12	M8	6	15H9	9.5	47	3H9	60	27	26	92	20H9	45h9	46h9	-	8	M5
20	40	17	6.5	8	10	17	15	M10	10	22H9	12	57	4H9	84	37	32	127	32H9	65h9	67h9	-	8	M6
25	46	22	7.5	8	12	20	18	M12	13	26H9	15.5	66	5H9	100	50	37	152	35H9	75h9	77h9	-	8	M8
32	59	30	12	12	14,5	27	18	M12	13	24H9	17	86	6H9	130	66	47	189	56H9	98h9	100h9	102	10	M8
40	74	36	15	21	16,5	32	25	M16	24	32H9	24	106	8H9	150	80	60	240	64H9	116h9	118h9	120	13	M12

Ø	N	O	P	QA	QB	QQ	R	RP	RR	S	T	TT	U	UA	UB	UU	W	X	XA	XX	Y	YA	YY	ZX
16	37	15.5	4	8	32	M5	29	29	31	M10	5.5	M5	-	11	6.5	6.8	50	15	3.5	3H9	27	3.5	3H9	19
20	54	19.5	4.5	10	48	M6	33	36	23	M10	4.5	Rc1/8	-	14	8.5	8.6	70	23	4.5	4H9	39	4.5	4H9	28
25	63	22	5	12	55	M8	37.5	33	28	M14	7.5	Rc1/8	-	18	10.5	10.5	80	26.5	5.5	5H9	45	4.5	5H9	33
32	85	27.5	6	14.5	77	M10	50.5	46	34	M20	10.5	Rc1/8	42	18	10.5	10.5	95	37.5	6.5	6H9	59	4.5	6H9	49
40	100	37	9	16.5	90	M12	65.5	68	45	M27	7	Rc1/8	57	20	12.5	14.2	113	44	8.5	8H9	69	4.5	8H9	54



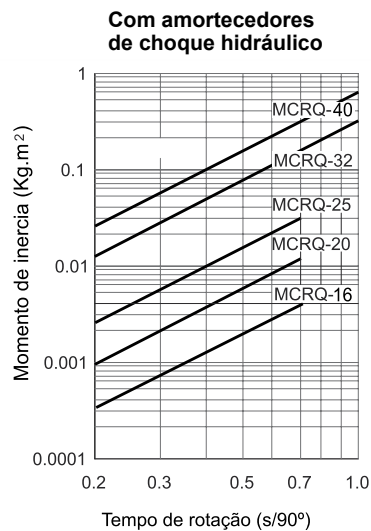
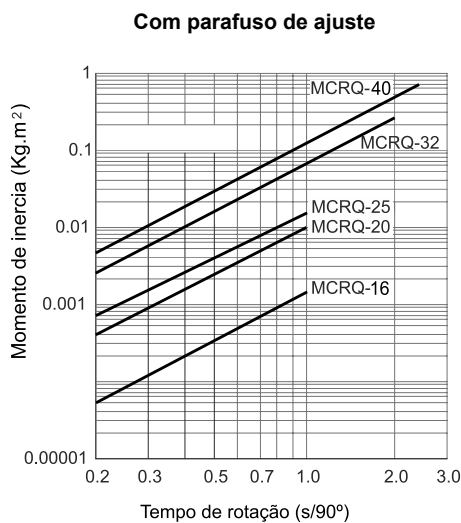
### Cargas Admissíveis

Defina a carga e o momento que será aplicado, tendo em conta os valores admissíveis conforme tabela a seguir. A não observação dos valores limites resultará em perda de precisão e redução da vida útil do atuador.

Ø				
	Carga radial max. admissível (N)	Carga frontal max. admissível (N)		Momento máximo admissível (N.m)
16	78	(a) 74	(b) 78	2.4
20	196	197	363	5.3
25	314	296	451	9.7
32	390	493	708	18
40	543	740	1009	25

Ø	Torque teórico						
	1 Bar	2 Bar	3 Bar	4 Bar	5 Bar	6 Bar	7 Bar
16	0.26	0.52	0.78	1.04	1.31	1.57	1.83
20	0.50	1	1.5	2.01	2.51	3	3.5
25	0.91	1.81	2.72	3.62	4.55	5.45	6.36
32	1.88	3.78	5.66	7.56	9.44	11.32	13.23
40	3.78	7.53	11.31	15.09	18.87	22.62	26.4

Ø	Energía cinética admissível (J)		Faixa de ajuste de tempo de rotação	
	Parafuso de ajuste	Amortecedores de choque	Parafuso de ajuste	Amortecedores de choque
16	0.007	0.039	0.2...1.0	0.2...0.7
20	0.048	0.116	0.2...1.0	0.2...0.7
25	0.081	0.294	0.2...1.0	0.2...0.7
32	0.32	1.6	0.2...2.0	0.2...1.0
40	0.56	2.9	0.2...2.5	0.2...1.0





Sentido de rotação .....	Horário
Acionamento da válvula .	Elétrico
Sinal de sincronismo .....	Elétrico
Divisões .....	4-8 (outras divisões consultar)
Diâmetro do prato .....	160mm standard (máx. 300mm)
Pressão de trabalho .....	3...6 bar (43...87 psi)
Torque teórico a 6 bar.....	26 Nm
Consumo de ar .....	0,66 NI (por ciclo a 6 bar)
Conexão de ar .....	G 1/8" (no eixo central)
Temperaturas.....	-20...50 °C (-4...122 °F)
Precisão da divisão .....	± 0,08mm (± 2' 30")(todas as estações)(*)
Planicidade de rotação.....	± 0,08mm
Concentricidade (rotação).....	± 0,1mm
Paralelismo base/prato .....	± 0,1mm
Máx. carga no prato.....	196 N
Máx. força no prato.....	1200 N (com a mesa posicionada a 6 bar)



(\*) É virtualmente 0 (zero) se a mesa giratória for utilizada como divisor durante a usinagem da mesa.

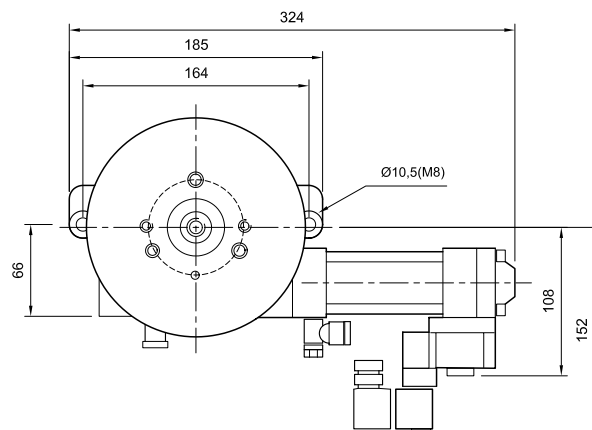
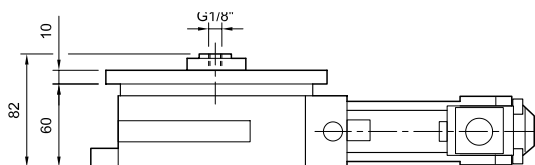
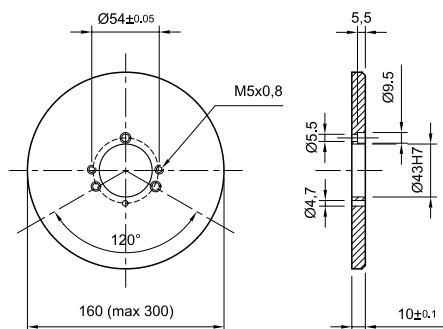
São Dispositivos que transformam o movimento linear de um cilindro pneumático em um movimento rotativo de passos, ideal como complemento em automações industriais.

A mesa giratória TAR 160 é aplicável onde é necessário um dispositivo compacto e com cargas limitadas. Sua grande resistência, simples operação, pouca manutenção e precisão ao longo do tempo devido ao seu elaborado projeto, fazem das mesas giratórias TAR 160 ideais para transferências de rotação em dispositivos mecânicos ou automação de montagens.

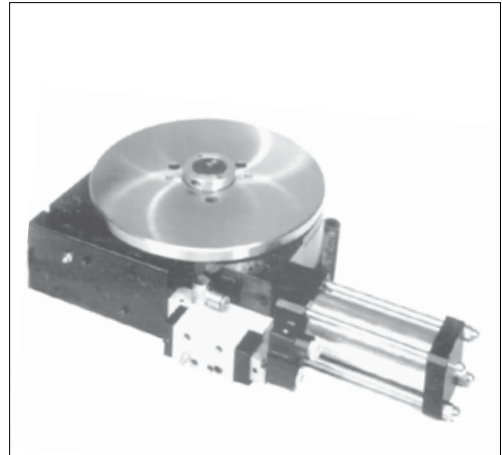
Características construtivas:

- Base de aço fundido.
- Eixo central temperado, retificado e lubrificado por alemites.
- Cilindros com fins de curso amortecidos pneumaticamente.

TAR 160	<b>MiCRO</b>
8 (div.)	0.900.000.292



Sentido de rotação .....	Horário
Acionamento da válvula .....	Elétrico
Sinal de sincronismo .....	Elétrico
Divisões .....	4-6-8-12-24 (outras divisões consultar)
Diâmetro do prato .....	300mm standard (máx. 990mm)
Pressão de trabalho .....	3...6 bar (43...87 psi)
Torque teórico a 6 bar.....	57 Nm
Consumo de ar .....	1,8 NI (por ciclo a 6 bar)
Conexão de ar .....	G 1/8" (no eixo central)
Temperaturas.....	-20...50 °C (-4...122 °F)
Precisão da divisão .....	± 0,05mm (± 1')(todas as estações)(*)
Planicidade de rotação.....	± 0,08mm
Concentricidade (rotação).....	± 0,05mm
Paralelismo base/prato .....	± 0,05mm
Máx. carga no prato.....	980 N
Máx. força no prato.....	3000 N (com a mesa posicionada a 6 bar)



(\*) É virtualmente 0 (zero) se a mesa giratória for utilizada como divisor durante a usinagem da mesa.

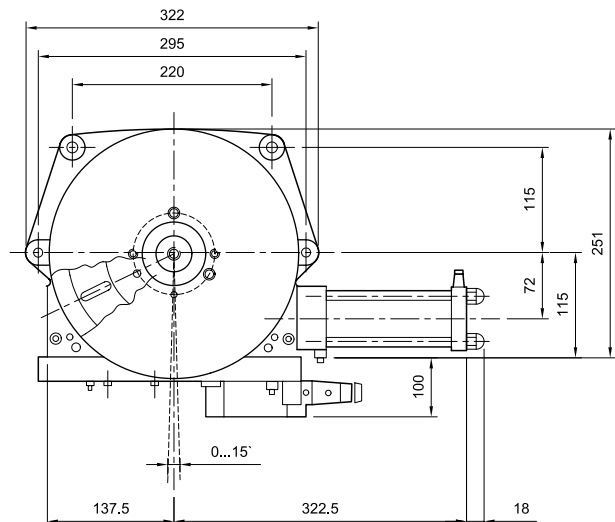
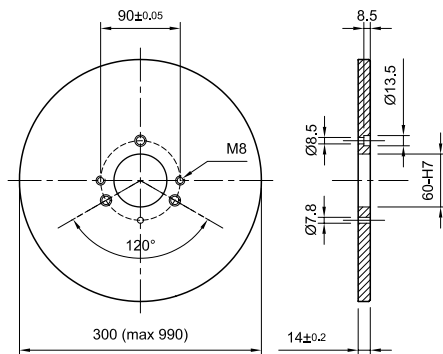
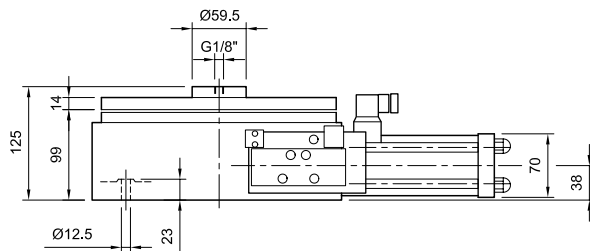
São Dispositivos que transformam o movimento linear de um cilindro pneumático em um movimento rotativo de passos, ideal como complemento em automações industriais.

A mesa giratória TAR 270 pode manipular grandes cargas. Sua grande resistência, simples operação, pouca manutenção e precisão ao longo do tempo devido ao seu elaborado projeto, fazem das mesas giratórias TAR 270 ideais para transferências de rotação em dispositivos mecânicos ou automação de montagens.

Características construtivas:

- Base de aço fundido.
- Eixo central temperado, retificado e lubrificado por alemites.
- Cilindros com fins de curso amortecidos pneumaticamente.
- Pode ser fornecida de forma especial com cilindro de acionamento por pistão duplo ou com controle hidráulico de velocidade.

TAR 270	MiCRO
4-6-8-12-24 (div.)	0.900.000.294



**UNIDADES FRL**





Constituem unidades indispensáveis para o correto funcionamento dos sistemas pneumáticos e para prolongar a vida útil dos componentes. São instaladas na linha de alimentação de um circuito, fornecendo ar livre de umidade e impurezas, lubrificado e regulado na pressão necessária, ou seja, nas condições ótimas de utilização.

Em resumo, os conjuntos FRL possuem todas as características funcionais e construtivas de cada um dos elementos que os constituem. A seguir são descritas as principais funções:

### Filtros

São elementos necessários em toda instalação pneumática corretamente projetada, mesmo que haja tratamento de ar na saída do compressor ou do reservatório. O tratamento não impedirá a chegada de partículas de óxido aos pontos de consumo nem de pequenas quantidades de condensado provenientes das redes de distribuição.

O ar da rede entra no filtro dirigindo-se em seguida à parte inferior, encontrando um defletor em forma de turbina que modifica a forma da corrente, fazendo-a rodar. Esta rotação separa por centrifugação as partículas mais pesadas: gotas de água, emulsão água-óleo, casquilhas de óxido, etc.

Desprovido das impurezas mais grossas, o ar avança em direção à saída, passando obrigatoriamente por um filtro sinterizado ou de fibras sintéticas, capaz de reter partículas sólidas não precipitadas no filtro ciclônico. São disponíveis várias faixas de filtragem, expressas em microns.

### Reguladores de pressão

Um regulador de pressão instalado na linha após a filtração do ar, exerce as seguintes funções:

- 1) Evita as pulsações provenientes do compressor.
- 2) Mantém uma pressão constante e independente da pressão da linha e do consumo.
- 3) Evita um excesso de consumo por utilizar pressões de operação maiores que as necessárias para os equipamentos.

4) Torna independentes os equipamentos instalados. Seu funcionamento baseia-se no equilíbrio de forças sobre uma membrana ou pistão, que suporta a tensão de uma mola na sua parte superior, que pode ser variada à vontade pela ação de um parafuso de acionamento manual através de uma manopla. Na sua parte inferior, a membrana suporta diretamente a pressão de saída.

Desequilibrando o sistema pelo aumento voluntário da tensão da mola, a membrana abaixará ligeiramente abrindo a entrada de ar sob pressão. Esta introdução de ar permanecerá até que se restabeleça o equilíbrio perdido, com uma pressão resultante ligeiramente maior.

### Lubrificadores

A lubrificação dos componentes pneumáticos evita a deterioração prematura dos mesmos provocada pelo atrito e pela corrosão, aumentando sensivelmente sua vida útil, reduzindo os custos de manutenção, tempos de reparo e reposição de peças.

Para lubrificar os componentes e ferramentas pneumáticas, o método mais difundido é dosar o lubrificante no ar que aciona o sistema, atomizando-o e formando uma micronévoa que é arrastada pelo fluxo de ar, cobrindo as superfícies internas dos componentes com uma fina camada de óleo.

O ar que entra na unidade é obrigado a passar através de um dispositivo que produz uma leve queda de pressão, provocando a subida do óleo desde o copo, através de um tubo, até o dosador de óleo, podendo-se regular o gotejamento. Cada gota de óleo se atomizará no ar que a levará aos diversos elementos que estão conectados a este lubrificador.

Utilize sempre o tipo de óleo recomendado para garantir um ótimo rendimento da unidade.

### Drenagens Automáticas

São utilizadas quando se deseja automatizar a ação de drenagem de condensados dos copos dos filtros, existindo vários métodos para isso:

- a) **Drenagem automática por bóia:** nesta, uma válvula se abre automaticamente ao se alcançar um determinado nível de condensados, elevando uma bóia e permitindo que a corrente de ar de entrada force a evacuação dos condensados.
- b) **Drenagem semi-automática por queda de pressão:** nesta, a drenagem dos condensados é obtida quando a pressão da linha cai, por exemplo ao final da jornada de trabalho.
- c) **Drenagem temporizada por eletroválvula:** neste, uma eletroválvula temporiza os intervalos de drenagem assim como também o intervalo de pausa, ou seja o intervalo entre aberturas. Ambos os intervalos são reguláveis.

### Recomendações de instalação para unidades FRL

1. Ao instalar as unidades FRL, certifique-se que o fornecimento não supere as condições limites de pressão e temperatura especificados pela MICRO.
2. Não instale unidades muito próximas de fontes intensas de calor (fornos, caldeiras, linhas de vapor, canais de fundição, etc.), uma vez que por radiação poderá ultrapassar a temperatura limite estabelecida.
3. É recomendável que cada instalação pneumática da fábrica tenha sua unidade FRL independente, instalada o mais próximo possível da mesma.
4. De acordo com os requisitos de operação e segurança, considere a utilização de funções complementares ao clássico FRL: drenagem automática, pressurização progressiva, válvula de corte e descarga, etc.
5. Instale as unidades em locais onde se possa ter fácil acesso sem a necessidade de escadas ou outros meios. Lembre-se que podem ser necessários ajustes periódicos de regulagem e também manutenção preventiva da unidade (drenagem de condensados, reposição de lubrificantes, etc.).

6. As unidades (quando contêm componente F ou L) só podem ser instaladas na posição vertical com o copo para baixo. Caso contrário, terão problemas de funcionamento.
7. Ao efetuar a montagem verifique se o sentido de fluxo coincide com o indicado pelas setas gravadas sobre os componentes. Se por razões de disposição da tubulação for necessário o sentido inverso, este pode ser obtido girando-se os suportes das extremidades a 180° caso as unidades estiverem montadas com suportes.
8. As roscas das conexões são Gás cilíndricas. Deve-se tomar um cuidado especial ao se utilizar tubulação com rosca cônica e seladores, já que um ajuste excessivo poderá causar a fissura do corpo. Ajuste o suficiente para evitar vazamentos. É recomendável o uso de conexões com rosca cilíndrica e selo de assento frontal.
9. A tubulação deverá estar previamente alinhada para que a unidade possa ser instalada sem esforço. Assim se evitarão esforços externos sobre a unidade que possam provocar a sua ruptura ou deformação acima dos limites compatíveis para o bom funcionamento.
10. Certifique-se que a tubulação esteja limpa internamente e que não permaneçam resíduos de selador (pasta ou fitas) que possam penetrar na unidade e alterar seu funcionamento. Sobre previamente a tubulação.
11. Deve-se prever um espaço sob o copo do filtro para facilitar a drenagem dos condensados. Tenha o cuidado de não instalar a unidade sobre painéis elétricos, já que qualquer derrame acidental de líquidos cairá sobre eles.
12. Não instale as unidades em locais onde são gerados vapores de solventes, tais como salas ou gabinetes de pintura ou tanques de limpeza. Os copos de policarbonato ficarão deteriorados com o tempo. Este cuidado deve aumentar quando os vapores forem de tricloretileno, tetracloreto de carbono, acetona, thinner, etc.

### Plano de manutenção preventiva das unidades FRL

Uma correta manutenção garante um serviço eficiente e longa vida útil das unidades. Pode-se estabelecer um plano de manutenção preventiva que considere intervenções por períodos semanais, a cada 200 horas de serviço, a cada 600 horas e a cada 5000 horas (ou 2 anos). Estipule por exemplo controles visuais de vazamentos, drenagem de condensados, nível do óleo e regulagem do gotejamento, desmontagens parciais, limpeza de elementos (copos, elementos filtrantes, etc.) e reposições preventivas de peças deterioradas. Utilize sempre Kits de Reparo originais da MICRO. Para maiores informações contate o Departamento Service da MICRO.

A frequência das intervenções pode aumentar se por exemplo as unidades operarem em climas úmidos, em instalações sem tratamento ou em redes com pouca capacidade de separação; também em indústrias com altos índices de contaminação ambiental como moinhos, fábricas de cimento, usinas siderúrgicas, pedreiras, fundições, etc.

A frequência pode ser reduzida quando a instalação conta com pré-tratamento de ar comprimido.

### Drenagem do condensado

Desenrosque a tampinha de drenagem. O condensado sairá pela parte inferior. Finalizada a saída do condensado aperte manualmente a tampinha até eliminar os vazamentos. Não force e nem utilize ferramentas. Se o vazamento persistir pela drenagem, interrompa o fornecimento, retire a tampinha e limpe os cones de assento da válvula. Considere a possibilidade de uso de drenagens automáticas para minimizar estas intervenções.

### Reposição do lubrificante

Nos modelos QB1 e QB4 pode-se repor o óleo do lubrificador com o equipamento em operação e sob pressão, sem a necessidade de nenhuma ferramenta, seringas, funis e nem recipientes especiais. Mantendo-se a válvula de alívio pulsada, abaixe a baioneta e gire 45° em qualquer sentido, retirando o copo. Nos outros modelos, interrompa o fornecimento de ar e reponha o óleo desenroscando o copo ou através do tampão superior.

Encha somente com óleos recomendados até o nível chegar a 10 mm da parte visível do copo.

Aconselha-se lavar periodicamente as partes, inclusive o filtro sinterizado do tubo de aspiração de óleo (conforme o modelo).

### Regulagem da dosagem

É realizada através das respectivas tampas ou parafusos localizados na parte superior (conforme o modelo). Não existe uma regra fixa para regulagem da dosagem de óleo, entretanto pode-se considerar aceitável umas 2 gotas para cada Nm<sup>3</sup> de ar consumido, chegando até um máximo de 10 gotas. Os ajustes devem ser feitos de forma gradual e progressiva, permitindo a estabilização do regime entre ajustes. Não se deve forçar os parafusos do registro, pois podem deformar os assentos, perdendo as possibilidades de calibração. A lubrificação em excesso torna os acionamentos lentos, obstrui os dutos, trava as válvulas e acelera o desgaste.

### Componentes com funções adicionais:

- Unidade derivação intermediária
- Válvula de pressurização e descarga
- Válvulas de corte com cadeado
- Válvula de pressurização progressiva
- Sensor de pressão digital
- Módulo pressostato
- Equipamentos para circuitos de segurança

### Desmontagem das unidades

Antes de iniciar a desmontagem, deve-se interromper o fornecimento de ar e despressurizar a unidade. A desmontagem com o equipamento sob pressão pode ocasionar acidentes ou ruptura de peças. Não utilize ferramentas do tipo utilizado em encanamentos. As partes internas são em geral removíveis manualmente ou com ferramentas comuns

de bancada. Se houver muita dificuldade na desmontagem sugerimos consultar o serviço técnico da MICRO.

**Limpeza dos elementos filtrantes**

Os elementos sinterizados podem ser lavados por imersão em qualquer solvente industrial ou gasolina, complementando com pincel ou escova de limpeza e soprando de dentro para fora com ar limpo e seco.

É conveniente repetir a operação várias vezes até obter-se a limpeza completa do elemento.

**Lavagem dos copos, defletores e guarnições elásticas**

Estas peças podem ser lavadas somente com água e sabão. O uso de solventes ou desengraxantes industriais fica limitado àqueles que não contenham produtos clorados (tricloretileno, tetracloreto de carbono) ou solventes aromáticos (thinner, acetona, tolueno, etc.). Estes compostos são incompatíveis com os materiais dos copos, defletores e guarnições, provocando a rápida deterioração dos mesmos.

**Montagem das unidades**

As peças devem ser secas antes da montagem e revisadas para efeito de substituir aquelas que apresentem sinais de deterioração ou ruptura. As superfícies deslizantes e as guarnições devem ser lubrificadas.


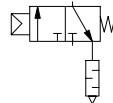
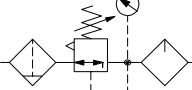
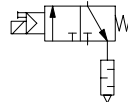
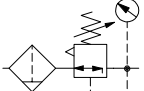
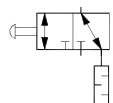
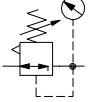
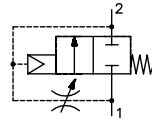
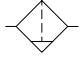
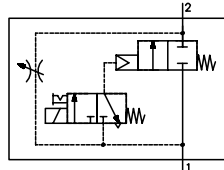
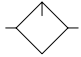

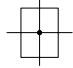
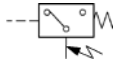
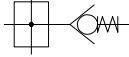

Utilize graxa branca neutra leve (não fibrosa nem com lítio) ou compostos siliconados leves.

Os Kits de reparo incluem a graxa sugerida, mas ela pode ser adquirida em separado.

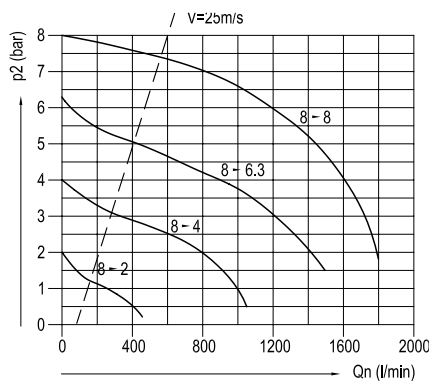
Utilize os mesmos quando na montagem deve-se manter as guarnições no lugar.

Os conjuntos são ajustáveis manualmente ou com ferramentas comuns de bancada. Não ajuste de forma excessiva.

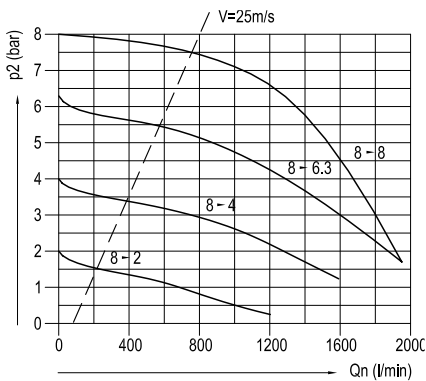


	Unidade de tratamento com filtro, regulador de pressão com manômetro e lubrificador (FRL)		Válvulas de pressurização e descarga comando pneumático
	Unidade de tratamento com filtro, regulador de pressão com manômetro e lubrificador (FRL)		Válvulas de pressurização e descarga comando elétrico
	Unidade de tratamento com filtro e regulador de pressão com manômetro (FR)		Válvulas de corte com cadeado
	Regulador de pressão com manômetro		Válvula de pressurização progressiva comando pneumático
	Filtro com drenagem manual		Válvula de pressurização progressiva comando elétrico
	Lubrificador		
	Secador de ar		
	Derivação intermediária		Módulo pressostato
	Derivação intermediária com válvula de retenção incorporada		Sensor de pressão ou manômetro

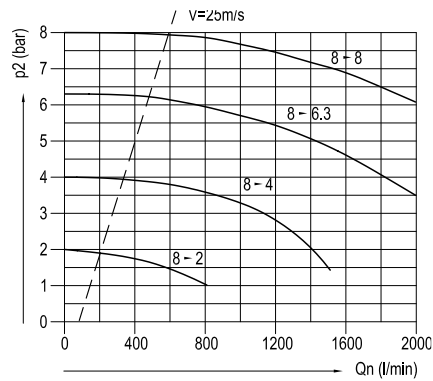
**Curva de vazão do FR+L QBM0**



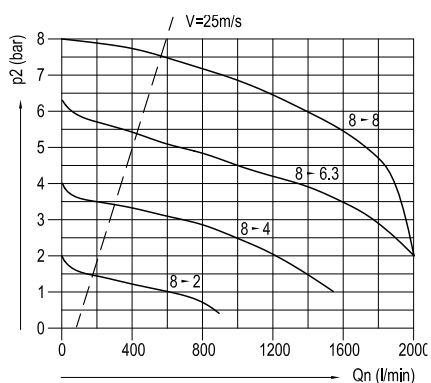
**Curva de vazão do FR QBM0**



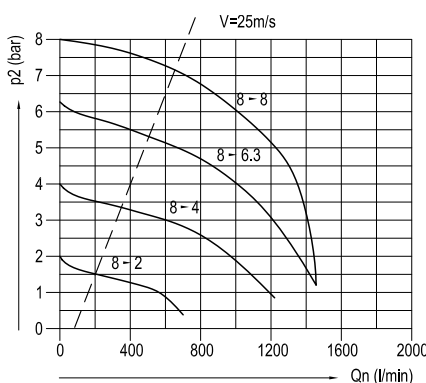
**Curva de vazão do filtro QBM0**



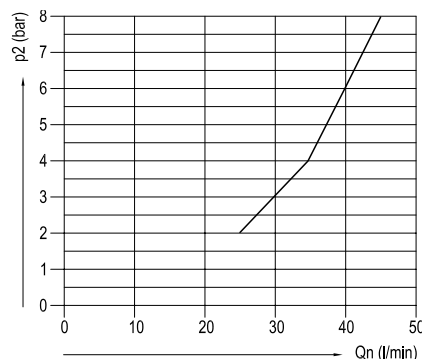
**Curva de vazão do regulador QBM0**



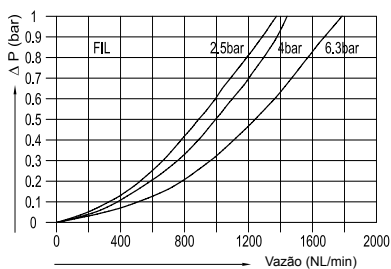
**Curva de vazão do lubrificador QBM0**



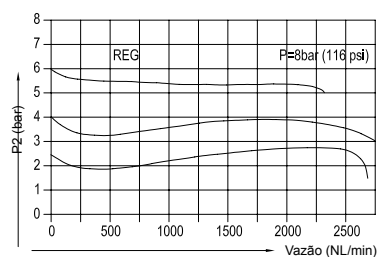
**Curva de gotejamento do lubrificador QBM0**



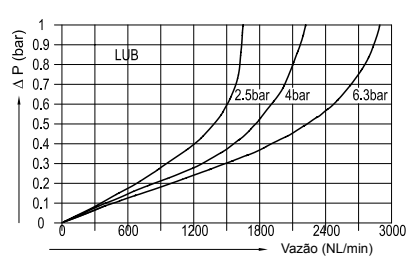
**Curva de vazão do filtro QBM1**



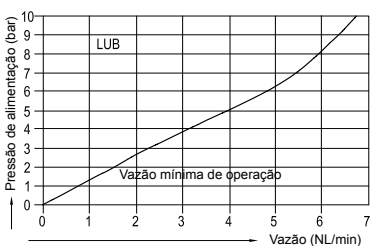
**Curva de vazão do regulador QBM1**



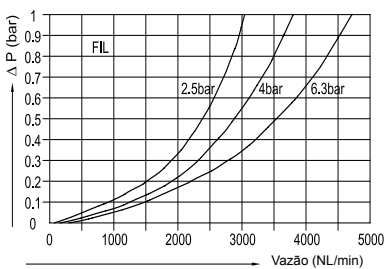
**Curva de vazão do lubrificador QBM1**



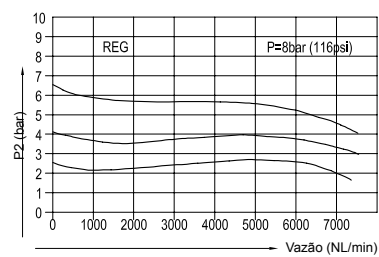
**Curva de gotejamento do lubrificador QBM1**



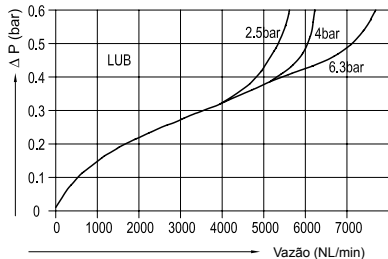
**Curva de vazão do filtro QBM4**



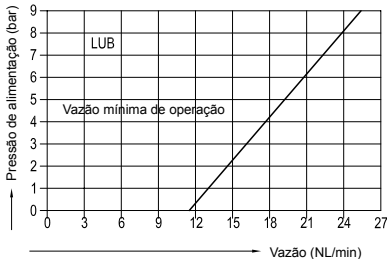
**Curva de vazão do regulador QBM4**



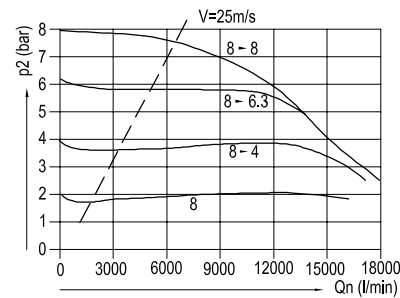
**Curva de vazão do lubrificador QBM4**



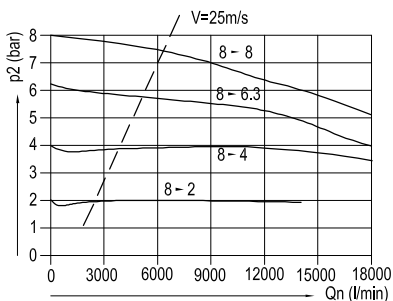
**Curva de gotejamento do lubrificador QBM4**



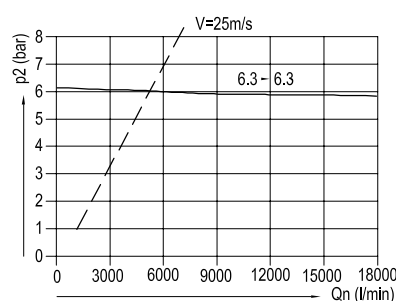
**Curva de vazão do FR QBS6**



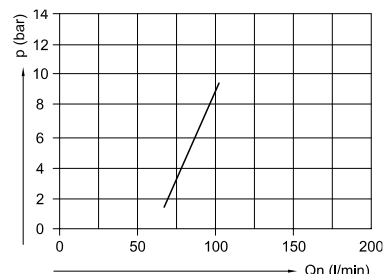
**Curva de vazão do regulador QBS6**



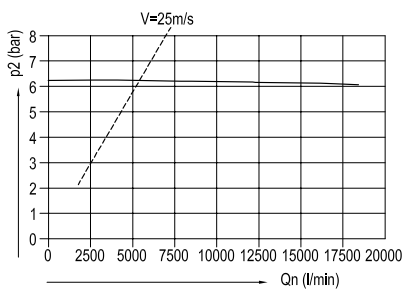
**Curva de vazão do lubrificador QBS6**



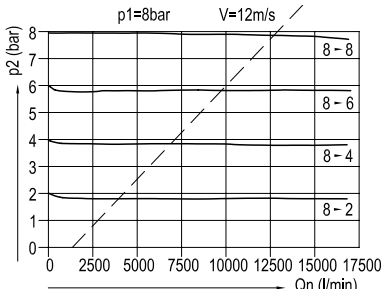
**Curva de gotejamento do lubrificador QBS6**



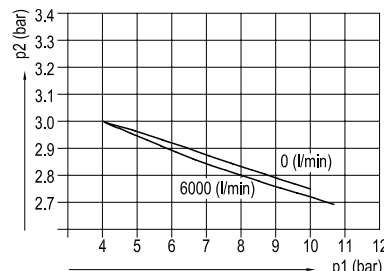
**Curva de vazão do filtro QBS9**



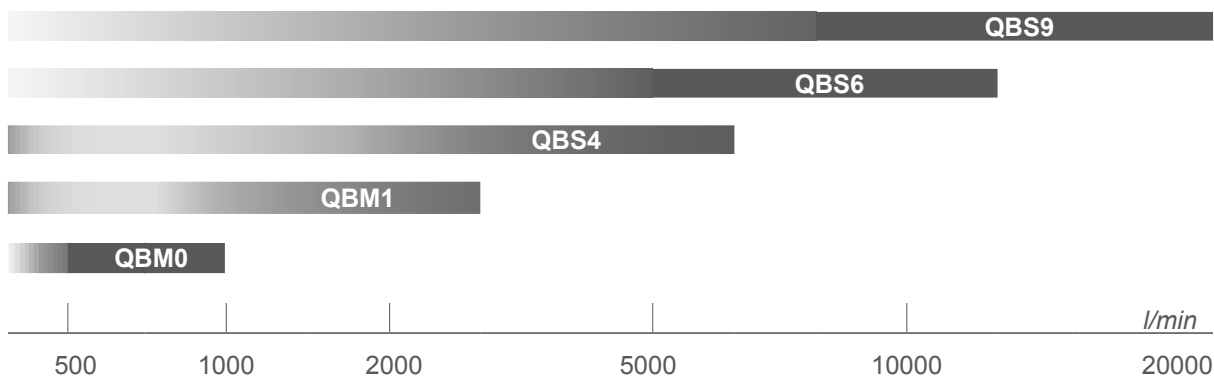
**Curva de vazão do regulador QBS9**



**Curva de histerese do regulador QBS9**



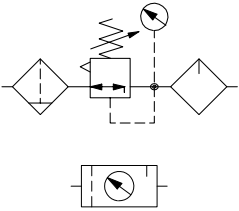
### Vazão

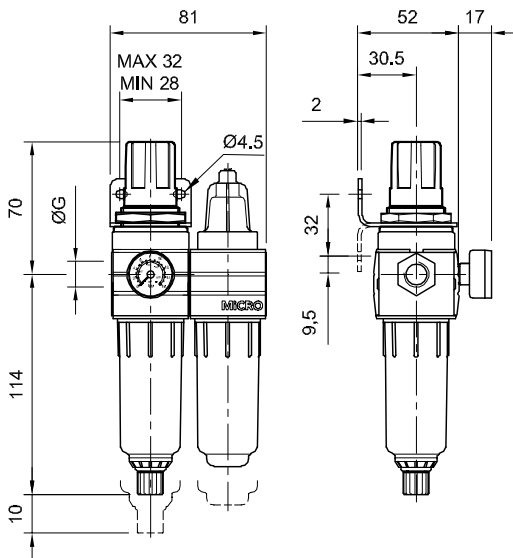


Tipo.....	Unidade FRL de tratamento do ar, filtro regulador mais lubrificador, com corpos e copos plásticos (conexões com insertos metálicos), com bloqueio no regulador
Posição de trabalho.....	Vertical, com os copos para baixo
Temperaturas.....	0...50 °C (32...122 °F)
Poder filtrante .....	Standard 25µ (opcional 5µ)
Pressão de trabalho .....	Standard: 0,5...8 bar (8...116 psi) Opcional: 0,5...4 bar (8...58 psi)
Drenagem de condensados	Manual (opcional semiautomática por queda de pressão ou automática) Ver página 7.6.0.0
Conexões .....	G 1/8" e G 1/4"
Capacidade condensados..	22 cm <sup>3</sup> (0,74 oz.)
Capacidade de óleo.....	35 cm <sup>3</sup> (1,18 oz.)
Óleos recomendados .....	ISO VG 32 - SAE 10
Manômetro .....	Ø25 mm 1/8", incluído com as unidades
Acessórios e reposições.....	Ver página 7.7.1.1



Códigos em **negrito**: Entrega imediata, salvo venda prévia.

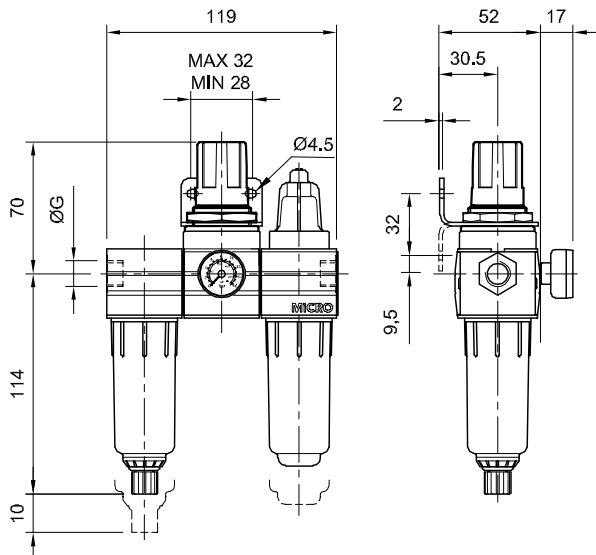
	Descrição	ØG	Poder filtrante	
			5 µ	25 µ
			Unidade Filtro-Regulador e Lubrificador FR+L QBM0 Pressão de trabalho : 0,5...4 bar	G 1/8"
	G 1/4"	0.104.003.222	0.104.003.322	
Unidade Filtro-Regulador e Lubrificador FR+L QBM0 Pressão de trabalho : 0,5...8 bar	G 1/8"	0.104.003.421	<b>0.104.003.521</b>	
	G 1/4"	0.104.003.422	<b>0.104.003.522</b>	



Tipo.....	Unidade FRL de tratamento do ar, filtro, regulador mais lubrificador, com corpos e copos plásticos (conexões com insertos metálicos), com bloqueio no regulador
Posição de trabalho.....	Vertical, com os copos para baixo
Temperaturas.....	0...50 °C (32...122 °F)
Poder filtrante .....	Standard 25µ (opcional 5µ)
Pressão de trabalho .....	Standard: 0,5...8 bar (8...116 psi) Opcional: 0,5...4 bar (8...58 psi)
Drenagem de condensados	Manual (opcional semiautomática por queda de pressão ou automática) Ver página 7.6.0.0
Conexões .....	G 1/8" e G 1/4"
Capacidade condensados..	22 cm <sup>3</sup> (0,74 oz.)
Capacidade de óleo.....	35 cm <sup>3</sup> (1,18 oz.)
Óleos recomendados .....	ISO VG 32 - SAE 10
Manômetro .....	Ø25 mm 1/8", incluído com as unidades
Acessórios e reposições.....	Ver página 7.7.1.1



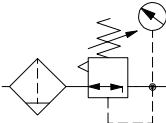
	Descrição	ØG	Poder filtrante	
	Unidade Filtro, Regulador e Lubrificador F+R+L QBM0 Pressão de trabalho : 0,5...4 bar		5 µ	25 µ
		G 1/8"	0.104.003.821	0.104.003.921
		G 1/4"	0.104.003.822	0.104.003.922
	Unidade Filtro, Regulador e Lubrificador F+R+L QBM0 Pressão de trabalho : 0,5...8 bar		5 µ	25 µ
		G 1/8"	0.104.004.021	0.104.004.121
	G 1/4"	0.104.004.022	0.104.004.122	

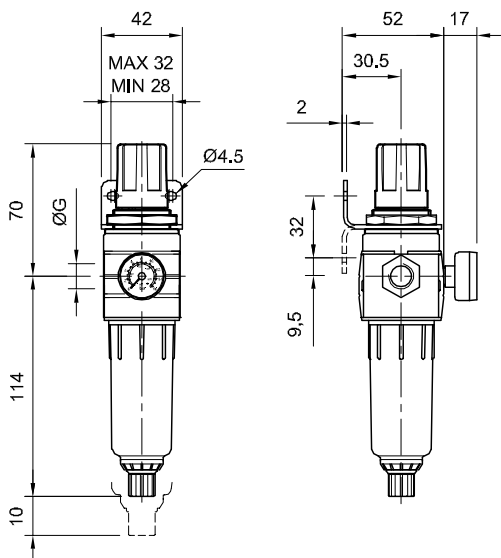


Tipo.....	Unidade FR de tratamento do ar, filtro regulador, com corpo e copo plástico (conexões com insertos metálicos), com bloqueio no regulador
Posição de trabalho.....	Vertical, com o copo para baixo
Temperaturas.....	0...50 °C (32...122 °F)
Poder filtrante .....	Standard 25µ (opcional 5µ)
Pressão de trabalho .....	Standard: 0,5...8 bar (8...116 psi) Opcional: 0,5...4 bar (8...58 psi)
Drenagem de condensados	Manual (opcional semiautomática por queda de pressão ou automática) Ver página 7.6.0.0
Conexões .....	G 1/8" e G 1/4"
Capacidade condensados..	22 cm <sup>3</sup> (0,74 oz.)
Manômetro .....	Ø25 mm 1/8", incluído com as unidades
Acessórios e reposições.....	Ver página 7.7.1.1



Códigos em **negrito**: Entrega imediata, salvo venda prévia.

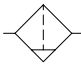
	Descrição	ØG	Poder filtrante	
			5 µ	25 µ
			Unidade Filtro-Regulador FR QBM0 Pressão de trabalho : 0,5...4 bar	G 1/8"
	G 1/4"	0.104.002.022	0.104.002.122	
Unidade Filtro-Regulador FR QBM0 Pressão de trabalho : 0,5...8 bar	G 1/8"	0.104.002.221	<b>0.104.002.321</b>	
	G 1/4"	0.104.002.222	<b>0.104.002.322</b>	

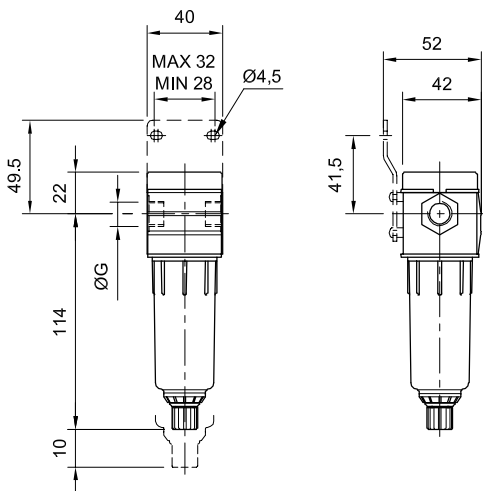


Tipo.....	Unidade de filtro de tratamento de ar, com corpo e copo plásticos (conexões com insertos metálicos)
Posição de trabalho.....	Vertical, com o copo para baixo
Temperaturas.....	0...50 °C (32...122 °F)
Poder filtrante .....	Standard 25µ (opcional 5µ)
Pressão de trabalho .....	0...10 bar (0...145 psi)
Drenagem de condensados	Manual (opcional semiautomática por queda de pressão ou automática) Ver página 7.6.0.0
Conexões .....	G 1/8" e G 1/4"
Capacidade condensados..	22 cm <sup>3</sup> (0,67 oz.)
Acessórios e reposições.....	Ver página 7.7.1.1



Códigos em **negrito**: Entrega imediata, salvo venda prévia.

	Descrição	Ø G	Poder filtrante	
			5 µ	25 µ
			Unidade Filtro F QBM0	G 1/8"
	G 1/4"	0.104.000.122	<b>0.104.000.222</b>	





Possui amplo campo de aplicação em indústrias farmacêuticas, alimentícias, de pinturas e todos os casos onde é exigido alto grau de pureza do ar (o ar não deve entrar em contato com o produto)

### Filtros submicrônicos

Tipo.....	Unidade filtro submicrônico com tripla etapa de coalescência, desenvolvido para obter purificação do ar comprimido
Posição.....	Vertical, com o copo para baixo
Temperaturas.....	1,5...50 °C
Pressão de trabalho .....	0...10 bar
Poder filtrante .....	99,999 %
Sólidos.....	> 0,01 µ
Drenagem condensados.....	Manual (opcional semiautomática por queda de pressão ou automática) Ver página 7.6.0.0
Conexões .....	G1/8" y G1/4"
Vazão.....	125 l/min (a 6 bar, Δp 0,1bar)
Queda de pressão.....	0,07 bar (com elemento novo) 0,3 bar (com elemento saturado)
Acessórios e reposições.....	Ver página 7.7.1.1

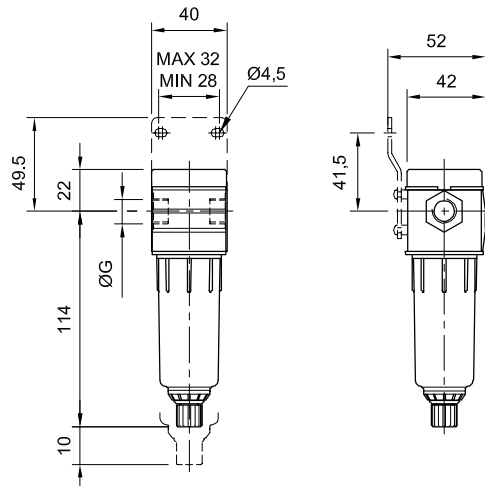


Recomenda-se a instalação de um pré-filtro de 5µ.

	Descrição	ØG	<b>MiCRO</b>
	Unidade Filtro submicrônico QBM0	G 1/8"	0.104.009.121
		G 1/4"	0.104.009.122

### Filtros de carvão ativado

Tipo.....	Unidade filtro de carvão ativado com tripla etapa de coalescência, desenvolvido para obter purificação do ar comprimido
Posição.....	Vertical, com o copo para baixo
Temperaturas.....	1,5...50 °C
Pressão de trabalho .....	0...10 bar
Poder filtrante .....	99,999 %
Óleo residual .....	0,01 mg/m <sup>3</sup>
Drenagem condensados.....	Manual
Conexões .....	G1/8" y G1/4"
Vazão.....	125 l/min (a 6 bar, Δp 0,1bar)
Queda de pressão.....	0,07 bar (com elemento novo) 0,3 bar (com elemento saturado)
Acessórios e reposições.....	Ver página 7.7.1.1



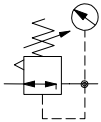
Recomenda-se, na utilização do filtro de carvão ativado, a instalação de um pré-filtro submicrônico.

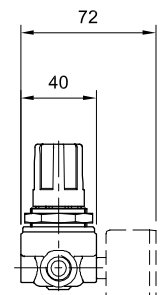
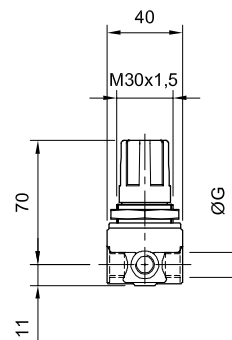
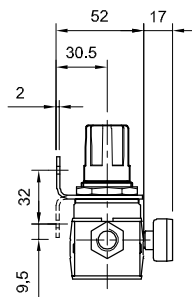
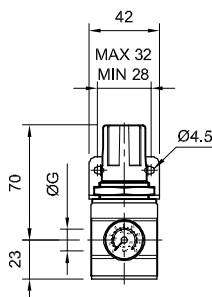
	Descrição	ØG	<b>MiCRO</b>
	Unidade Filtro de carvão ativado QBM0	G 1/8"	0.104.009.021
		G 1/4"	0.104.009.022

Tipo.....	Unidade de regulagem de pressão com bloqueio na manopla
Versões.....	Modular com corpo plástico (conexões com insertos metálicos) ou unitário com corpo metálico
Posição de trabalho.....	Indiferente
Montagem.....	Em linha ou para painel com furo Ø31 mm
Temperaturas.....	0...50 °C (32...122 °F)
Pressão de trabalho .....	Standard: 0,5...8 bar (8...116 psi) Opcional: 0,5...4 bar (8...58 psi)
Conexões .....	G 1/8" e G 1/4"
Manômetro .....	Ø25 mm 1/8", incluído só nas versões modulares. Nos reguladores para painel o manômetro é (também para painel) Ø50 mm 1/8", com furo de montagem Ø54 mm
Acessórios e reposições.....	Ver página 7.7.1.1



Códigos em **negrito**: Entrega imediata, salvo venda prévia.

	Descrição	Ø G	Para linha	Para painel	Corpo metálico
	Unidade Regulador de pressão R QBM0 Pressão de trabalho: 0,5...4 bar	G 1/8"	0.104.000.721	0.104.001.021	0.104.000.521
	G 1/4"	0.104.000.722	0.104.001.022	0.104.000.522	
Unidade Regulador de pressão R Pressão de trabalho: 0,5...8 bar	G 1/8"	<b>0.104.000.821</b>	0.104.001.121	0.104.000.621	
	G 1/4"	<b>0.104.000.822</b>	0.104.001.122	<b>0.104.000.622</b>	

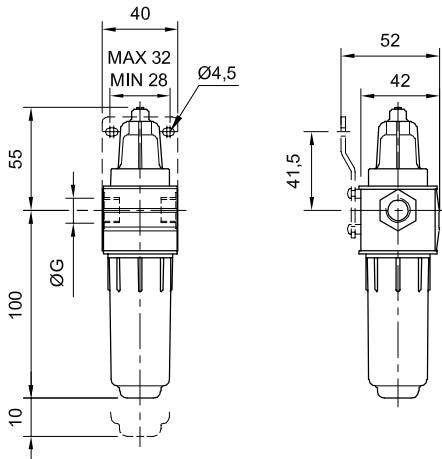


Tipo.....	Unidade lubrificadora, com corpo e copo plásticos (conexões com insertos metálicos)
Posição de trabalho.....	Vertical, com o copo para baixo
Temperaturas.....	0...50 °C (32...122 °F)
Pressão de trabalho .....	0...10 bar (0...145 psi)
Conexões .....	G 1/8" e G 1/4"
Capacidade de óleo.....	35cm <sup>3</sup> (1,18 oz.)
Óleos recomendados .....	ISO VG 32 - SAE 10
Acessórios e reposições.....	Ver página 7.7.1.1

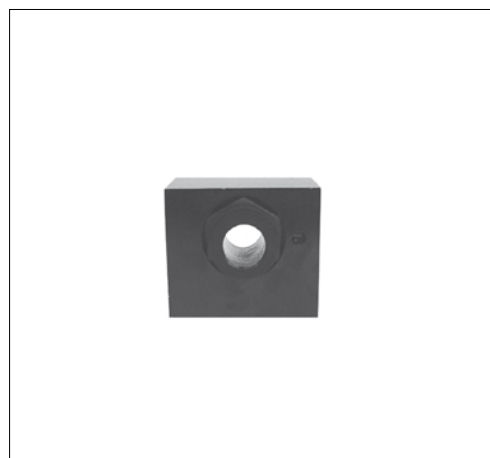


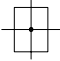
Códigos em **negrito**: Entrega imediata, salvo venda prévia.

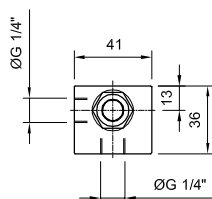
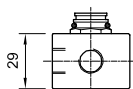
	Descrição	ØG	<b>MiCRO</b>
	Unidade Lubrificador L QBM0	G 1/8"	<b>0.104.001.321</b>
		G 1/4"	<b>0.104.001.322</b>



Tipo..... Unidade derivação para tomada de pressão auxiliar  
 Posição de trabalho..... Indiferente  
 Temperaturas..... 0...50 °C (32...122 °F)  
 Pressão de trabalho ..... 0,5...8 bar (8...116 psi)  
 Conexões ..... G 1/4"  
 Acessórios e reposições..... Ver página 7.7.1.1

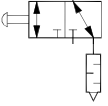


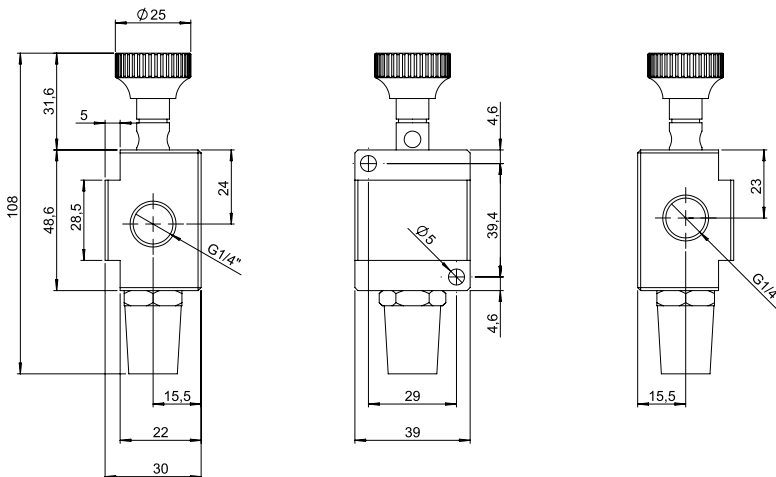
	Descrição	ØG	MiCRO
	Unidade módulo derivação QBM0	G 1/4"	0.104.000.005



- Tipo..... Válvula 3/2 vias NF cuja função é ativar ou interromper manualmente o fornecimento de ar para um circuito. Quando na posição desligada, além de despressurizar o circuito que está conectada, permite a colocação de um cadeado (incluso)
- Atuação ..... Manual
- Posicionam. de trabalho. Indiferente
- Temperaturas..... -5...60 °C (23...150 °F)
- Pressão de trabalho ..... 0...10 bar (0...145 psi)
- Vazão nominal ..... 850 NI/min (Cv: 0,85)
- Conexões de trabalho .... G1/4" (direta)
- Conexões de escape..... G3/8" (incorpora silenciador bronze sinterizado)
- Forma de instalação ..... Através de niple G1/4"
- Materiais ..... Corpo e embolo em alumínio, vedações em NBR, botão em polímero
- Acessórios e reposições..... Ver página 7.7.1.1



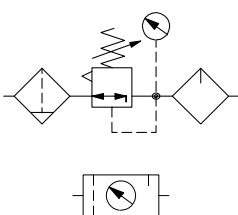
	Descrição	ØG	<b>MiCRO</b>
	Válvulas de corte com cadeado QBM0	G 1/4"	0.900.015.078

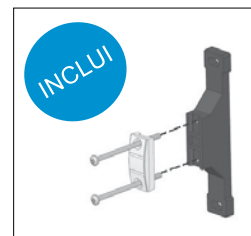
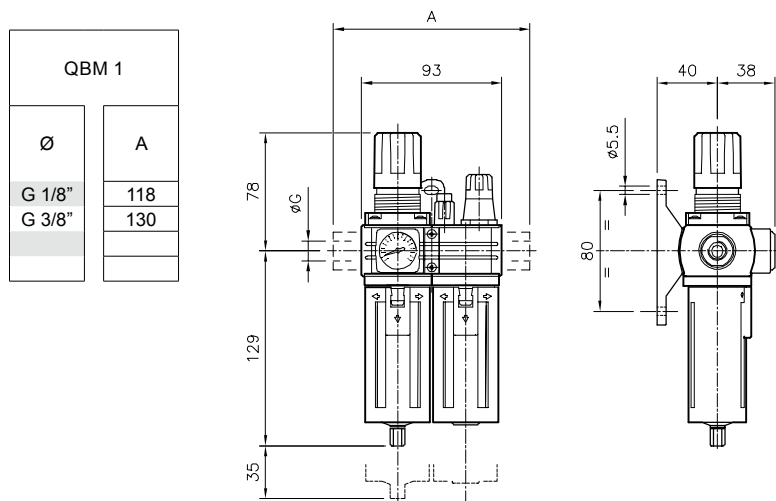


Tipo.....	Unidade FRL de tratamento do ar, filtro regulador mais lubrificador, com corpos metálicos e proteções dos copos plásticos (metálicos sob encomenda), desmontagem por baioneta e bloqueio do regulador
Posição de trabalho.....	Vertical, com os copos para baixo
Temperaturas.....	Máx. 60 °C (150 °F)
Poder filtrante .....	Standard 40µ (opcional 5µ)
Pressão de trabalho .....	Standard: 0...10 bar (0...145 psi) Opcional: 0...2,5 bar (0...90 psi) Construção especial até 16 bar: consultar parâmetros funcionais
Drenagem de condensados..	Manual, opcional semiautomática ou automática (ver página 6.6.0.0)
Conexões .....	G1/4" (direta) G1/8" e G3/8" (mediante adaptador de conexão)
Capacidade condensados ...	25 cm <sup>3</sup> (0,85 oz.)
Capacidade de óleo.....	38 cm <sup>3</sup> (1,3 oz.) - O óleo pode ser repostado sob pressão pressionando-se a válvula de alívio
Óleos recomendados .....	ISO VG 32 - SAE 10
Manômetro .....	Incluído com as unidades
Acessórios e reposições.....	Ver página 7.7.1.1



Códigos em **negrito**: Entrega imediata, salvo venda prévia.

	Descrição	ØG	Poder filtrante	
			5 µ	40 µ
	Unidade Filtro-Regulador e Lubrificador FR+L QBM1 Pressão de trabalho: 0...2,5 bar	G 1/4"	0.103.003.232	0.103.003.332
	Unidade Filtro-Regulador e Lubrificador FR+L QBM1 Pressão de trabalho: 0...10 bar	G 1/4"	0.103.003.432	<b>0.103.003.532</b>



- **Suporte traseiro** de montagem

Solicitar em separado: (pag.7.7.1.1):



1- **Kit adaptador de conexão**, para G1/8" e G3/8"

2- **Trava para regulador de pressão com cadeado**, 0.102.000.047

- **Nota:** Para especificar regulador de pressão ação por pistão e não por membrana mudar o quarto dígito "3" por "4".  
Exemplo: Regulador por membrana: 0.103.003.532  
Regulador por pistão: 0.104.003.532





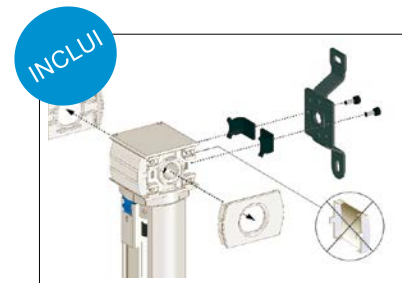
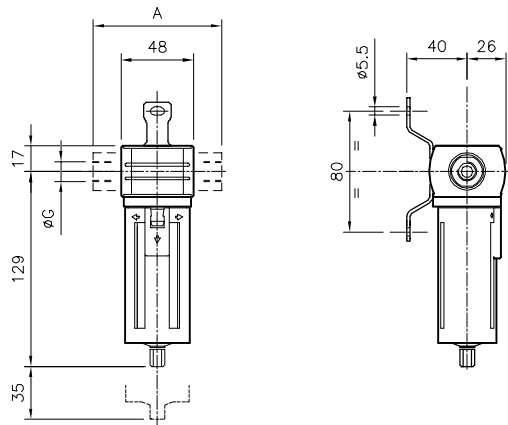
Tipo.....	Unidade de filtro de tratamento de ar, com corpo metálico e proteção do copo plástico (metálico sob encomenda), desmontagem por baioneta
Posição de trabalho.....	Vertical, com o copo para baixo
Temperaturas.....	Máx. 60 °C (150 °F)
Poder filtrante .....	Standard 40µ (opcional 5µ)
Pressão de trabalho .....	0...10 bar (0...145 psi) Construção especial até 16 bar: consultar parâmetros funcionais
Drenagem de condensados.	Manual, opcional semiautomát. ou automática Ver página 7.6.0.0
Conexões .....	G1/4" (direta) G1/8" e G3/8" (mediante adaptador de conexão)
Capacidade condensados..	25 cm <sup>3</sup> (0,75 oz)
Acessórios e reposições.....	Ver página 7.7.1.1



Códigos em **negrito**: Entrega imediata, salvo venda prévia.

	Descrição	Ø G	Poder filtrante	
	Unidade Filtro F QBM1	G 1/4"	5 µ	40 µ
			0.103.000.132	<b>0.103.000.232</b>

QBM 1	
Ø	A
G 1/8"	73
G 3/8"	85



- **Suporte traseiro** de montagem

Solicitar em separado: (pag.6.7.1.1):



- **Kit adaptador de conexão**, para G1/8" e G3/8"

Este desenho atende a dois tipos de filtros: submicrônico e carvão ativado. Possui amplo campo de aplicação em indústrias farmacêuticas, alimentícias, de pinturas e todos os casos onde é exigido alto grau de pureza do ar (o ar não deve entrar em contato com o produto)

#### Filtros submicrônicos

Tipo.....	Unidade filtro submicrônico com tripla etapa de coalescência, desenvolvido para obter purificação do ar comprimido
Posição.....	Vertical, com o copo para baixo
Temperaturas.....	1,5...50 °C
Pressão de trabalho .....	0...10 bar
Poder filtrante .....	99,999 %
Sólidos.....	0,01 mg/m <sup>3</sup>
Drenagem condensados.	Manual: standard (ver pagina 7.6.0.0)
Conexões .....	G1/4" (direta) G1/8" y G3/8" (mediante adaptador de conexão)
Vazão.....	217 l/min
Queda de pressão .....	0,3 bar (com elemento saturado) 0,1 bar (com elemento saturado QBS6)
Acessórios e reposições.	Ver página 7.7.1.1

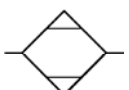


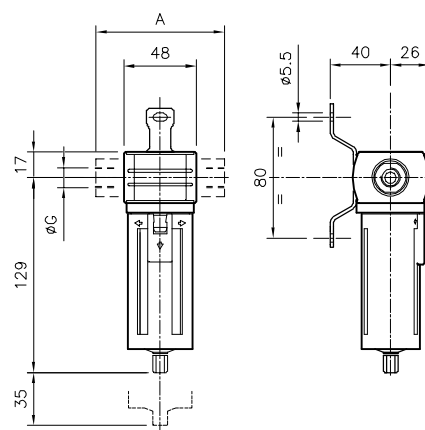
#### Filtros de carvão ativado

Tipo.....	Unidade filtro de carvão ativado com tripla etapa de coalescência, desenvolvido para obter purificação do ar comprimido
Posição.....	Vertical, com o copo para baixo.
Temperaturas.....	1,5...50 °C
Pressão de trabalho .....	0...10 bar
Poder filtrante .....	99,999 %
Óleo residual .....	0,01 mg/m <sup>3</sup>
Drenagem condensados.	Manual
Conexões .....	G1/4" (direta) G1/8" y G3/8" (mediante adaptador de conexão)
Vazão.....	217 l/min (a 6 bar, Δp 0,1bar)
Queda de pressão .....	0,07 bar (com elemento novo) 0,3 bar (com elemento saturado)
Acessórios e reposições.	Ver página 7.7.1.1



Recomenda-se, na utilização do filtro submicrônico, a instalação de um pré-filtro de 5μ.  
Recomenda-se, na utilização do filtro de carvão ativado, a instalação de um pré-filtro submicrônico.

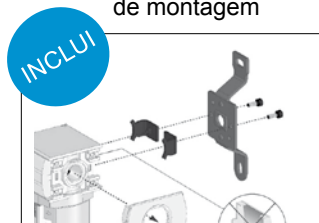
	Filtro submicrônicos	Filtro de carvão ativado	Ø	A
		0.103.009.132		
			G 3/8"	85



- **Elemento de união de módulos** para montagem em bateria



- **Suporte traseiro de montagem**



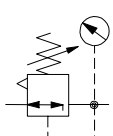
Solicitar em separado: (pag.7.7.1.1)  
- **Kit adaptador de conexão**, G1/8" e G3/8"



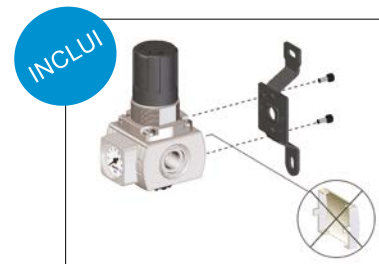
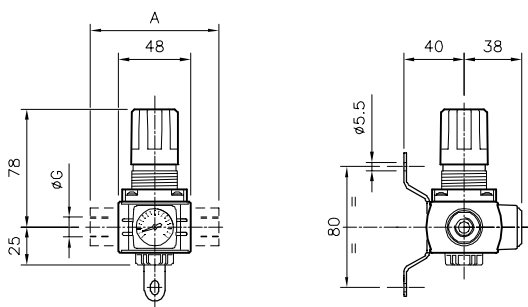
Tipo.....	Unidade de regulagem de pressão, com corpo metálico e bloqueio de regulagem
Posição de trabalho.....	Indiferente
Montagem.....	Em linha ou para painel com furo Ø 34 mm
Temperaturas.....	Máx. 60 °C (140 °F)
Pressão de trabalho .....	Standard: 0...10 bar (0...145 psi) Opcional: 0...2,5 bar (0...90 psi) Construção especial até 16 bar: consultar parâmetros funcionais
Conexões .....	G1/4" (direta) G1/8" e G3/8" (mediante adaptador de conexão)
Manômetro .....	Incluído com as unidades. Nos reguladores para painel o manômetro é (também para painel) Ø50mm 1/8", com furo de montagem Ø54mm
Acessórios e reposições.....	Ver página 7.7.1.1



Códigos em **negrito**: Entrega imediata, salvo venda prévia.

	Descrição	ØG	Para linha	Para painel
	Unidade Regulador de pressão R QBM1 Pressão de trabalho: 0...2,5 bar	G 1/4"	0.103.000.732	0.103.001.032
Unidade Regulador de pressão R QBM1 Pressão de trabalho: 0...10 bar	G 1/4"	<b>0.103.000.832</b>	0.103.001.132	

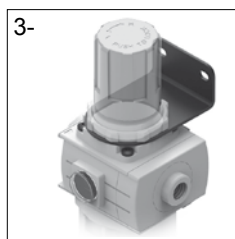
QBM 1	
Ø	A
G 1/8"	73
G 3/8"	85



- **Suporte traseiro** de montagem

Solicitar em separado: (pag.7.7.1.1)

- 1- **Kit adaptador de conexão**, para G1/8", G3/8"
- 2- **Trava para regulador de pressão com cadeado**: 0.102.000.047
- 3- **Suporte traseiro de montagem** (opcional) 0.102.000.070



**Nota:**

- Para especificar regulador de pressão ação por pistão e não por membrana mudar o quarto dígito "3" por "4".  
Exemplo:  
Regulador por membrana: 0.103.000.832  
Regulador por pistão: 0.104.000.832

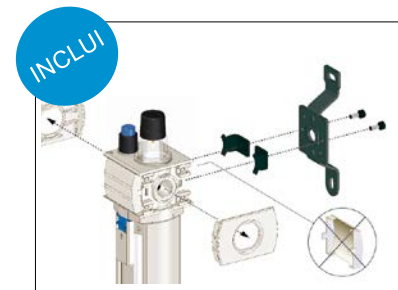
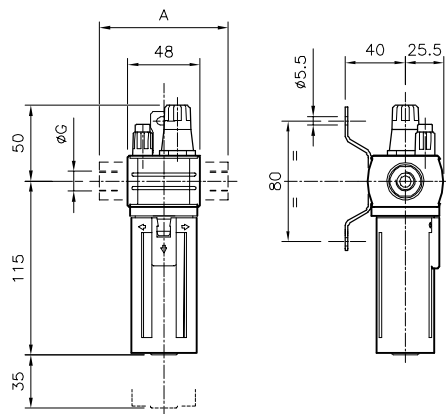
Tipo.....	Unidade lubrificadora, com corpo metálico e proteção do copo plástico (metálico sob encomenda), desmontagem por baioneta e válvula de alívio para reposição do lubrificante
Posição de trabalho.....	Vertical, com o copo para baixo
Temperaturas.....	Máx. 60 °C (150 °F)
Pressão de trabalho .....	0... 10 bar (0...145 psi) Construção especial até 16 bar: consultar parâmetros funcionais
Conexões .....	G1/4" (direta) G1/8" e G3/8" (mediante adaptador de conexão)
Capacidade de óleo.....	38cm <sup>3</sup> (1,15 oz.) - O óleo pode ser repostado sob pressão pressionando-se a válvula de alívio
Óleos recomendados .....	ISO VG 32 - SAE 10
Acessórios e reposições.....	Ver página 7.7.1.1



Códigos em **negrito**: Entrega imediata, salvo venda prévia.

	Descrição	ØG	<b>MiCRO</b>
	Unidade Lubrificador L QBM1	G 1/4"	<b>0.103.001.332</b>

QBM 1	
Ø	A
G 1/8"	73
G 3/8"	85



- **Suporte traseiro** de montagem

Solicitar em separado: (pag.7.7.1.1):



- **Kit adaptador de conexão**, para G1/8" e G3/8"

Tipo..... Unidade derivação para tomada de pressão auxiliar. Dispõe-se também de um modelo com válvula de retenção incorporada

Posição de trabalho..... Indiferente

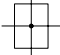
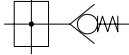
Temperaturas..... Máx. 60 °C (150 °F)

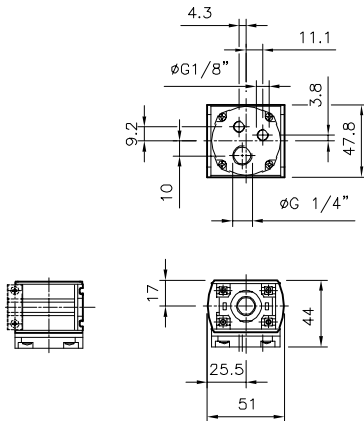
Pressão de trabalho ..... 0...10 bar (145 psi)

Conexões de trabalho .... G 1/8": quant. 2  
G 1/4": quant. 1

Acessórios e reposições..... Ver página 7.7.1.1



	Descrição	ØG	MiCRO
 	Unidade derivação básica QBM1	G 1/4"	0.103.008.832
	Unidade derivação com retenção incorporada QBM1	G 1/4"	0.103.008.932



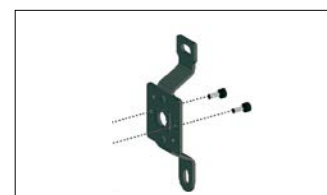
Inclui

- **Elemento de união de módulos**  
para montagem em bateria



Solicitar em separado:  
(pag.7.7.1.1)

- **Suporte traseiro** correspondente conforme a necessidade de montagem

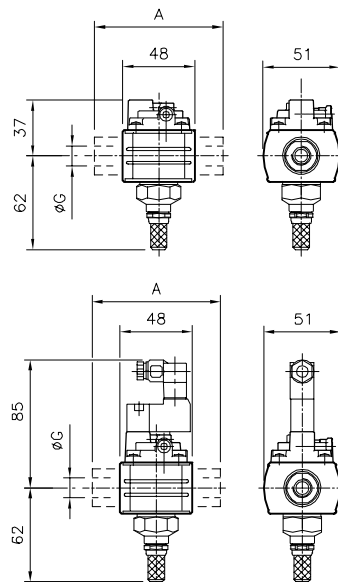


- Tipo..... Válvula 3/2 NF cuja função é ativar o fornecimento de ar, ou interrompendo a passagem para a descarga do circuito
- Possíveis atuações..... Comando elétrico. Piloto elétrico 15 mm, com suprimento interno de ar e atuação manual monoestável
- Posicionam. de trabalho.. Indiferente
- Temperaturas..... 0...50 °C (32...122 °F)
- Pressão de trabalho ..... 2...8 bar (29...116 psi)
- Conexões de trabalho .... G 1/4" (direta)
- Conexões de escape..... G1/8" e G3/8" (mediante adaptador de conexão)
- Acessórios e reposições..... Ver página 7.7.1.1



	Descrição	ØG	Cdo. pneumático	Cdo. elétrico
	Válvula de pressurização e descarga QBM1	G 1/4"	0.103.009.432	0.103.009.532/---

QBM 1	
Ø	A
G 1/8"	73
G 3/8"	85



Código adicional / ---	Tensão
901	220/230V - 50/60Hz
902	110V - 50/60Hz
903	24V - 50/60Hz
923	24 Vcc
913	12 Vcc

Nos códigos dos equipamentos substituir os traços após a barra pelos valores da tabela, de acordo com a tensão selecionada para o solenóide.

Exemplo: um equipo 0.103.009.532/ - - - com tensão 220V 50Hz, deve ser pedido: 0.103.009.532 / 901.

Para mais características dos solenóides, veja a página 2.6.1.1 deste manual.

Inclui

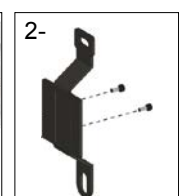
- **Elemento de união de módulos** para montagem em bateria



Solicitar em separado: (pag.7.7.1.1)

1 - **Kit adaptador de conexão**, para G1/8" e G3/8"

2 - **Suporte traseiro** correspondente conforme a necessidade de montagem



Tipo..... Válvula 3/2 vias NF cuja função é ativar ou interromper manualmente o fornecimento de ar para um circuito. Quando na posição desligada, além de despressurizar o circuito que está conectada, permite a colocação de um cadeado (incluso)

Atuação ..... Manual

Posicionam. de trabalho. Indiferente

Temperaturas..... 0...60 °C (32...150 °F)

Pressão de trabalho ..... 0...10 bar (0...145 psi)

Conexões de trabalho .... G1/4" (direta)

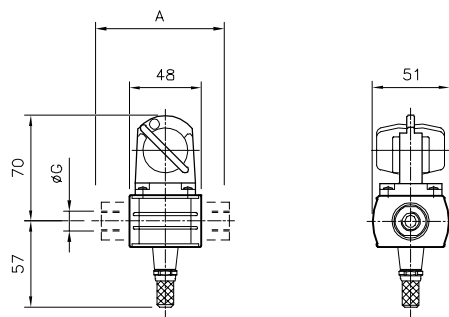
Conexões de escape..... G1/8" e G3/8" (mediante adaptador de conexão)

Acessórios e reposições..... Ver página 7.7.1.1



	Descrição	ØG	<b>MiCRO</b>
	Válvulas de corte com cadeado QBM1	G 1/4"	<b>0.103.009.732</b>

QBM 1	
Ø	A
G 1/8"	73
G 3/8"	85



Inclui

- **Elemento de união de módulos** para montagem em bateria



Solicitar em separado: (pag.7.7.1.1)

1 - **Kit adaptador de conexão**, para G1/8" e G3/8"

2 - **Suporte traseiro** correspondente conforme a necessidade de montagem





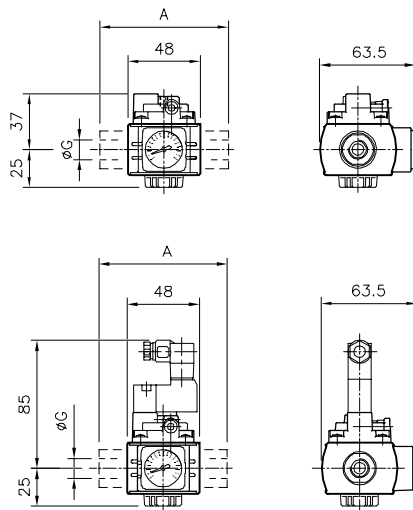
- Tipo..... Unidade utilizada para pressurizar de forma lenta e progressiva os circuitos, proporcionando assim condições de segurança tanto aos componentes como aos operadores
- Atuação ..... Acionamento pneumático: Alimentada com ar a válvula realiza a abertura total ao alcançar, na câmara secundária, um nível de pressão igual a 50% do valor da alimentação.  
Comando eletroneumático: A válvula realiza a abertura total quando a bobina é energizada. O não acionamento da bobina a mesma pressuriza o sistema de forma lenta e gradual (semelhante a ação pneumática).
- Temperaturas..... -20...60 °C (-4...140 °F)
- Pressão de trabalho ..... Cdo.pneumático 0...10 bar, Cdo.elétrico 0...8 bar
- Pressão de disparo..... Cdo.pneumático: 50 % de la presión de alimentación  
Cdo.elétrico: 0...8 bar
- Tempo de disparo ..... Regulável
- Conexões ..... G1/4" (direta)  
G1/8" y G3/8" (mediante adaptador de conexão)
- Acessórios e reposições..... Ver página 7.7.1.1



Descrição	ØG	Cdo. pneumático	Cdo. elétrico

Sob encomenda poderá ser fornecido na opção fluxo invertido.

QBM 1	
Ø	A
G 1/8"	73
G 3/8"	85



Código adicional / ---	Tensão
901	220/230V - 50/60Hz
902	110V - 50/60Hz
903	24V - 50/60Hz
923	24 Vcc
913	12 Vcc

Nos códigos dos equipamentos substituir os traços após a barra pelos valores da tabela a seguir, de acordo com a tensão selecionada para o solenóide. Exemplo: um equipo 0.103.009.932/--- com tensão 220V 50Hz, deve ser pedido: 0.103.009.932/901.

Para mais características dos solenóides, veja a página 2.6.1.1 deste manual.

Solicitar em separado: (pag.7.7.1.1)

1 - **Kit adaptador de conexão**, para G1/8" e G3/8"

2 - **Suporte traseiro** correspondente conforme a necessidade de montagem

Inclui

- **Elemento de união de módulos** para montagem em bateria

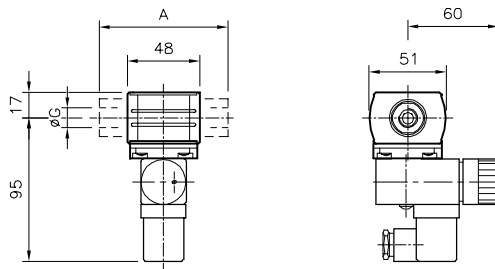


Tipo.....	Módulo com pressostato regulável a diafragma, emitem um sinal elétrico perante a presença de um sinal pneumático cujo valor de pressão pode variar mediante um parafuso de ajuste
Posição de trabalho.....	Indiferente
Campo de regulagem.....	1...16 bar (14,5...232 psi)
Conexão elétrica.....	DIN 43650 - A
Grau de proteção.....	IP65
Histéresis.....	15...25% (de plena escala)
Poder de ruptura.....	Máx. 5 A - máx. 250 V
Potência de contato.....	600 VA / 75 Watt
Temperaturas.....	-25...80 °C (-13...176 °F)
Conexões .....	G1/4" (direta) G1/8" y G3/8" (mediante adaptador de conexão)
Acessórios e reposições.....	Ver página 7.7.1.1



	Descrição	ØG	<b>MiCRO</b>
	Módulo pressostato QBM1	G1/4"	0.103.009.632

QBM 1	
Ø	A
G 1/8"	73
G 3/8"	85



Inclui

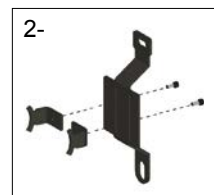
- **Elemento de união de módulos**, para montagem em bateria



Solicitar em separado: (pag.7.7.1.1)


1 - **Kit adaptador de conexão**, para G1/8" e G3/8"

2 - **Suporte traseiro** correspondente conforme a necessidade de montagem

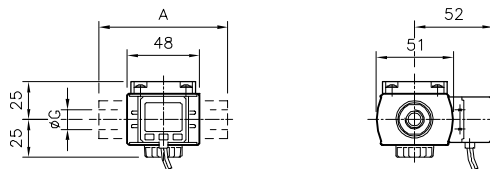


Tipo.....	Módulo de sensor de pressão digital
Posição de trabalho .....	Indiferente
Temperaturas.....	Max 50°C (122°F)
Faixa de regulagem.....	0 .... 10 bar ( 0 .... 145 psi)
Conexão elétrica.....	Conector M8 com 3 pinos
Grau de proteção .....	IP40
Histereses .....	Ajustável
Caract. saídas elétricas..	PNP Coletor aberto (1 saída) Corrente max. de carga 125 mA
Tensão máx. ....	24 VCC
Consumo elétrico .....	≤40 mA sem carga
Pressão de trabalho.....	0...10 bar (0...145 psi)
Conexões .....	G 1/4" (direta) G1/8" e G3/8" (mediante adaptador de conexão)
Sensor de pressão .....	Incorporado nas unidades
Acessórios e reposições.....	Ver página 7.7.1.1



	Descrição	ØG	MiCRO
	Sensor de pressão digital QBM1	G 1/4"	0.103.008.532
Cabo (extensão 2 m) com conector fêmea M8 x 3 pinos			0.900.000.531

QBM 1	
Ø	A
G 1/8"	73
G 3/8"	85



Inclui

- **Elemento de união de módulos**  
para montagem em bateria



Solicitar em separado: (pag.7.7.1.1)

1 - **Kit adaptador de conexão**, para G1/8" e G3/8"

2 - **Suporte traseiro** correspondente conforme a necessidade de montagem



Unidades de segurança para o operador e a máquina.  
Seis combinações predefinidas, o conjunto do módulo afim encontra funcionalidade lógica de cada para proporcionar uma maior segurança no processo de produção.

Contribui para atender a Directiva Máquinas 2006/42 / CE.

Conexões de trabalho .... G 1/4"(direta)  
G1/8" e G3/8"(mediante adaptador de conexão)  
Acessórios e reposições..... Ver página 7.7.1.1



Consulte nosso Departamento Técnico para outras possibilidades de montagens

Para codificar um equipamento com conexões e tensões elétricas diferentes ao standard substitua os traços após as barras pelos códigos conforme tabelas abaixo:

	<p><b>Combo 1</b> 0.000.034.471 /- - - /903</p> <ul style="list-style-type: none"> <li>- válvula de corte com cadeado</li> <li>- unidade FR</li> <li>- válv. pressurização e descarga 24V 50/60 Hz</li> <li>- válv. de pressurização progressiva</li> <li>- módulo pressostato</li> </ul>
	<p><b>Combo 2</b> 0.000.034.472 /- - - 903</p> <ul style="list-style-type: none"> <li>- válvula de corte com cadeado</li> <li>- unidade FR+L</li> <li>- válv. pressurização e descarga 24V 50/60 Hz</li> <li>- válv. de pressurização progressiva</li> </ul>
	<p><b>Combo 3</b> 0.000.034.473 /- - -</p> <ul style="list-style-type: none"> <li>- válvula de corte com cadeado</li> <li>- unidade FR</li> <li>- derivação intermediária com retenção</li> <li>- módulo pressostato</li> <li>- unidade L</li> </ul>
	<p><b>Combo 4</b> 0.000.034.474 /- - - /903</p> <ul style="list-style-type: none"> <li>- válvula de corte com cadeado</li> <li>- unidade FR</li> <li>- válv. pressurização e descarga 24V 50/60 Hz</li> <li>- válv. de pressurização progressiva</li> </ul>
	<p><b>Combo 5</b> 0.000.034.475 /- - - /903</p> <ul style="list-style-type: none"> <li>- válvula de corte com cadeado</li> <li>- unidade FR</li> <li>- válv. pressurização e descarga 24V 50/60 Hz</li> <li>- sensor de pressão digital</li> </ul>
	<p><b>Combo 6</b> 0.000.034.476 /- - -</p> <ul style="list-style-type: none"> <li>- válvula de corte com cadeado</li> <li>- unidade FR</li> <li>- unidade L</li> </ul>

/- - - / xxx	Tamanho
<b>029</b>	G1/8"
<b>030</b>	G3/8"
Exemplo: 0.000.034.472 /029/903	

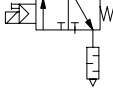
/xxx /- - -	Tensão
<b>901</b>	220/230V - 50/60Hz
<b>902</b>	110V - 50/60Hz
<b>923</b>	24 Vcc
<b>913</b>	12 Vcc
Exemplo: 0.000.034.472 /029/901	



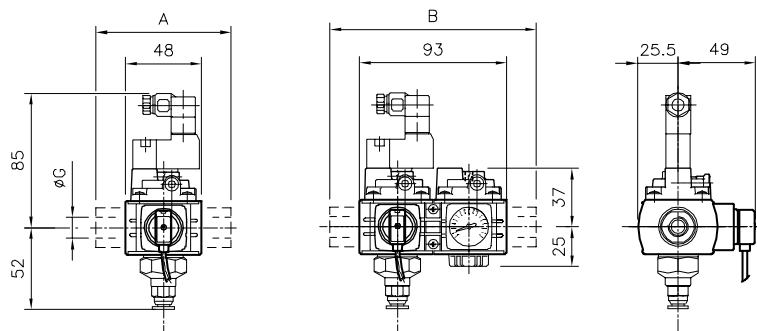
- Bloqueio de regulador para cadeado
- Garra de bloqueio múltipla
- Soportes para de montagem

- Tipo..... Válvula 3/2 NF cuja função é ativar o fornecimento de ar, ou interrompendo a passagem para a descarga do circuito. Um sensor de pressão, incorporado a válvula, permite diagnosticar o estado aberta / fechada da mesma
- Possíveis atuações..... Comando elétrico. Piloto elétrico 15 mm, com suprimento interno de ar e atuação manual monoestável
- Posicionam. de trabalho. Indiferente
- Temperaturas..... -5...50 °C (23...122 °F)
- Pressão de trabalho ..... 2...8 bar (29...116 psi)
- Pressão ajuste sensor .... 0...6 bar (0...87psi) (ver pag. 4.4.1.3)
- Conexões de trabalho .... G 1/4" (direta)  
G1/8" e G3/8" (mediante adaptador de conexão)
- Conexões de escape..... G1/8" Ø6
- Acessórios e reposições..... Ver página 7.7.1.1



	Descrição	ØG	MiCRO
	Válvula de pressurização e descarga com sensor de posição	G 1/4"	0.900.015.292/---
Válvula de pressurização e descarga com sensor de posição + Válvula de pressurização progressiva (comando pneumático)	G 1/4"	0.900.015.293/---	

QBM 1		
Ø	A	B
G 1/8"	73	118
G 3/8"	85	130



Nos códigos dos equipamentos substituir os traços após a barra pelos valores da tabela a seguir, de acordo com a tensão selecionada para o solenóide. Exemplo: um equipamento 0.900.015.292/--- com tensão 220V 50Hz, deve ser pedido: 0.900.015.292/901.

Para mais características dos solenóides, veja a página 2.6.1.1 deste manual.

Código adicional / ---	Tensão
901	220/230V - 50/60Hz
902	110V - 50/60Hz
903	24V - 50/60Hz
923	24 Vcc
913	12 Vcc

**Inclui**  
- Elemento de união de módulos para montagem em bateria

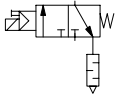


**Solicitar em separado: (pag.7.7.1.1)**  
1- Kit adaptador de conexão, para G1/8" e G3/8"  
2- Suporte traseiro correspondente conforme a necessidade de montagem

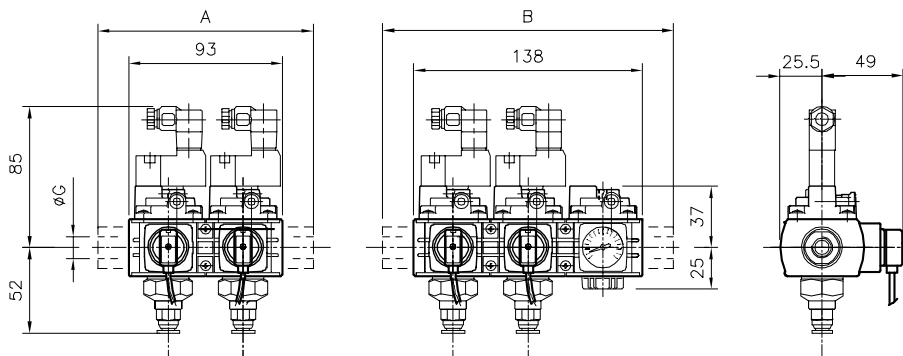


- Tipo..... Válvulas 3/2 NF interligadas cuja função é ativar o fornecimento de ar, ou interrompendo a passagem para a descarga do circuito. Um sensor de pressão, incorporado a válvula, permite diagnosticar o estado aberta / fechada da mesma
- Possíveis atuações..... Comando elétrico. Piloto elétrico 15 mm, com suprimento interno de ar e atuação manual monoestável
- Posicionam. de trabalho. Indiferente
- Temperaturas..... -5...50 °C (23...122 °F)
- Pressão de trabalho ..... 2...8 bar (29...116 psi)
- Pressão ajuste sensor .... 0...6 bar (0...87psi) (ver pag.4.4.1.3)
- Conexões de trabalho .... G 1/4" (direta)  
G1/8" e G3/8" (mediante adaptador de conexão)
- Conexões de escape..... G1/8" Ø6
- Acessórios e reposições..... Ver página 7.7.1.1



	Descrição	ØG	MiCRO
	Válvula de pressurização e descarga com sensor de posição	G 1/4"	0.900.015.294/---
Válvula de pressurização e descarga com sensor de posição + Válvula de pressurização progressiva (comando pneumático)	G 1/4"	0.900.015.295/---	

QBM 1		
Ø	A	B
G 1/8"	118	163
G 3/8"	130	175



Nos códigos dos equipamentos substituir os traços após a barra pelos valores da tabela a seguir, de acordo com a tensão selecionada para o solenóide. Exemplo: um equipamento 0.900.015.294/--- com tensão 220V 50Hz, deve ser pedido: 0.900.015.294/901.

Para mais características dos solenóides, veja a página 2.6.1.1 deste manual.

Código adicional / ---	Tensão
901	220/230V - 50/60Hz
902	110V - 50/60Hz
903	24V - 50/60Hz
923	24 Vcc
913	12 Vcc

**Inclui**  
- Elemento de união de módulos para montagem em bateria



**Solicitar em separado: (pag.7.7.1.1)**  
1- Kit adaptador de conexão, para G1/8" e G3/8"  
2- Suporte traseiro correspondente conforme a necessidade de montagem

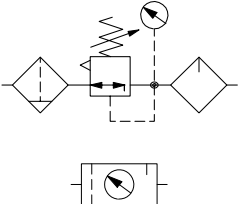


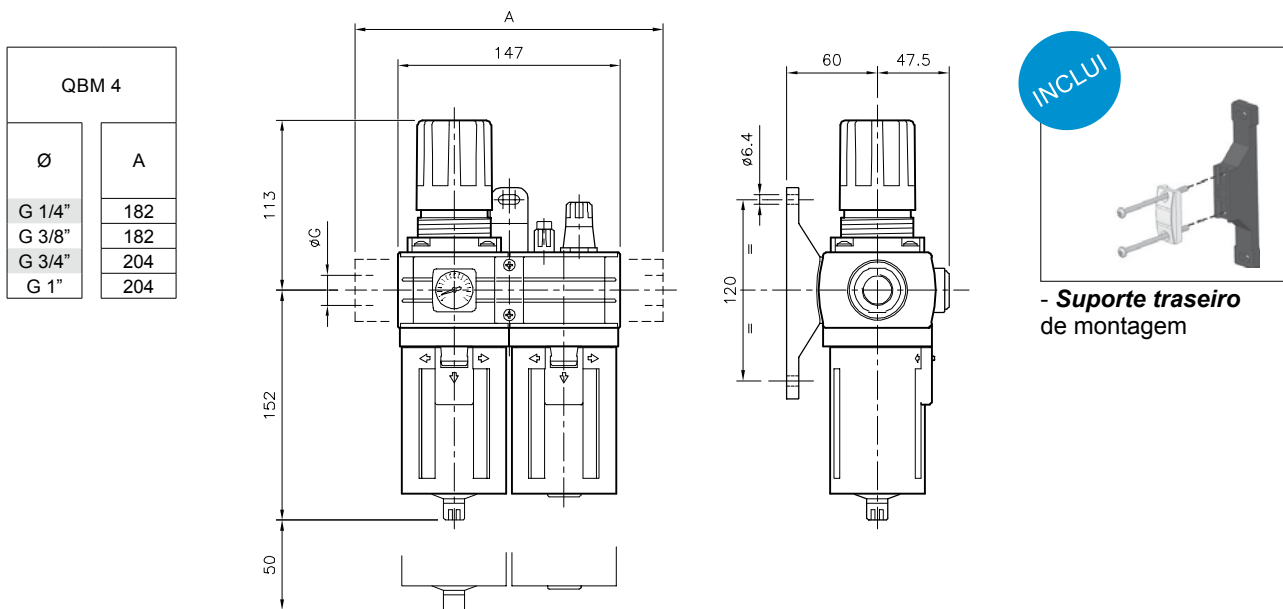


Tipo.....	Unidade FRL de tratamento do ar, filtro regulador mais lubrificador, com corpos metálicos e proteções dos copos plásticos (metálicos sob encomenda), desmontagem por baioneta e bloqueio do regulador
Posição de trabalho.....	Vertical, com os copos para baixo
Temperaturas.....	Máx. 60 °C (150 °F)
Poder filtrante .....	Standard 40µ (opcional 5µ)
Pressão de trabalho .....	Standard: 0...10bar (0...145 psi) Opcional: 0...2,5 bar (0...90 psi) Construção especial até 16 bar
Drenagem de condensados.	Manual, opcional semiautomática ou automática Ver página 7.6.0.0
Conexões .....	G1/2" (direta) G1/4", G3/8", G3/4" e G1"(mediante adaptador de conexão)
Capacidade condensados..	66 cm <sup>3</sup> (2,23 oz.)
Capacidade de óleo.....	130 cm <sup>3</sup> (4,4 oz.) - O óleo pode ser repostado sob pressão pressionando-se a válvula de alívio
Óleos recomendados .....	ISO VG 32 - SAE 10
Manômetro .....	Incluído com as unidades
Acessórios e reposições ....	Ver página 7.7.1.2

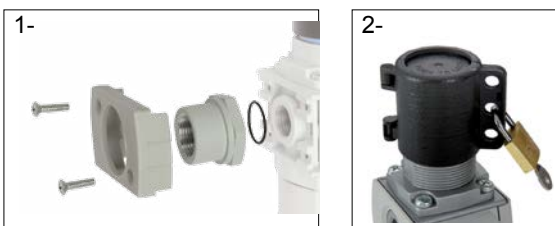


Códigos em **negrito**: Entrega imediata, salvo venda prévia.

	Descrição	ØG	Poder filtrante	
			5 µ	40 µ
	Unidade Filtro-Regulador e Lubrificador FR+L QBM4 Pressão de trabalho: 0...2,5 bar	G 1/2"	0.103.003.264	0.103.003.364
	Unidade Filtro-Regulador e Lubrificador FR+L QBM4 Pressão de trabalho: 0...10 bar	G 1/2"	0.103.003.464	<b>0.103.003.564</b>



Solicitar em separado: (pag.7.7.1.2)



**1- Kit adaptador de conexão,**  
para G1/4", G3/8", G3/4" e G1"

**2- Trava para regulador de pressão com cadeado,**  
0.102.000.048

**Nota:**

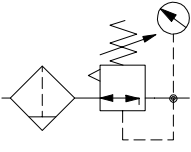
- Para especificar regulador de pressão ação por pistão e não por membrana mudar o quarto dígito "3" por "4". Exemplo:  
Regulador por membrana: 0.103.003.564  
Regulador por pistão: 0.104.003.564

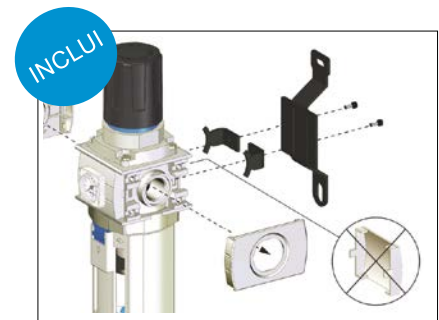
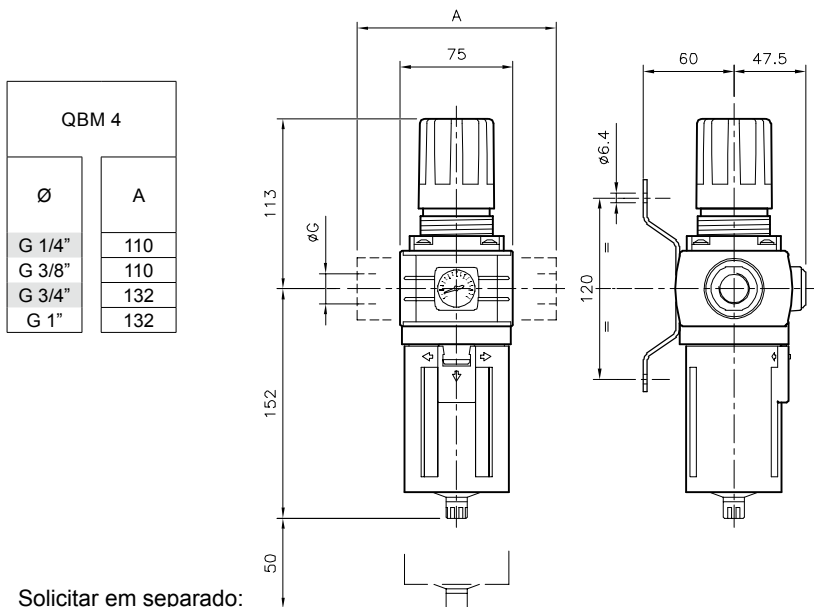


Tipo.....	Unidade FR de tratamento de ar, filtro regulador, com corpo metálico e proteção do copo plástico (metálico sob encomenda), desmontagem por baioneta e bloqueio do regulador
Posição de trabalho.....	Vertical, com o copo para baixo
Temperaturas .....	Máx. 60°C (150 °F)
Poder filtrante .....	Standard 40µ (opcional 5µ)
Pressão de trabalho .....	Standard: 0...10 bar (0...145 psi) Opcional: 0...2,5 bar (0...90 psi) Construção especial até 16 bar: consultar parâmetros funcionais
Drenagem de condensados.	Manual, opcional semiautomát. ou automática Ver página 7.6.0.0
Conexões .....	G1/2" (direta) G1/4", G3/8", G3/4" e G1"(mediante adaptador de conexão)
Capacidade condensados..	66 cm <sup>3</sup> (2,23 oz)
Manômetro.....	Incluído com as unidades
Acessórios e reposições.....	Ver página 7.7.1.2



Códigos em **negrito**: Entrega imediata, salvo venda prévia.

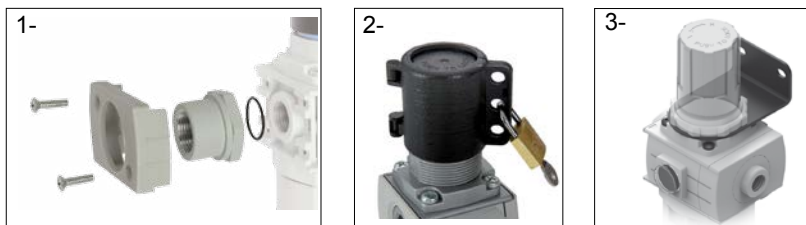
	Descrição	ØG	Poder filtrante	
			5 µ	40 µ
	Unidade Filtro, Regulador FR Pressão de trabalho: 0...2,5 bar	G 1/2"	0.103.002.064	0.103.002.164
	Unidade Filtro, Regulador FR Pressão de trabalho: 0...10 bar	G 1/2"	0.103.002.264	<b>0.103.002.364</b>



- **Suporte traseiro** de montagem

Solicitar em separado:  
(pag.7.7.1.2)

- 1- **Kit adaptador de conexão**, para G1/4", G3/8", G3/4" e G1"
- 2- **Trava para regulador de pressão com cadeado**: 0.102.000.048
- 3- **Suporte traseiro de montagem** (opcional) 0.102.000.071



**Nota:**

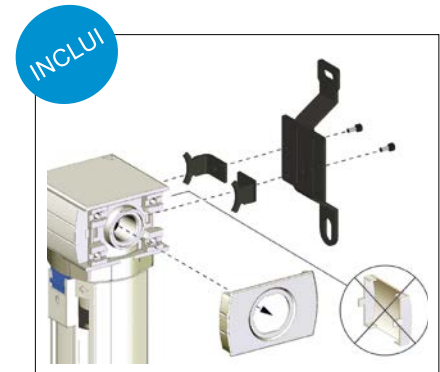
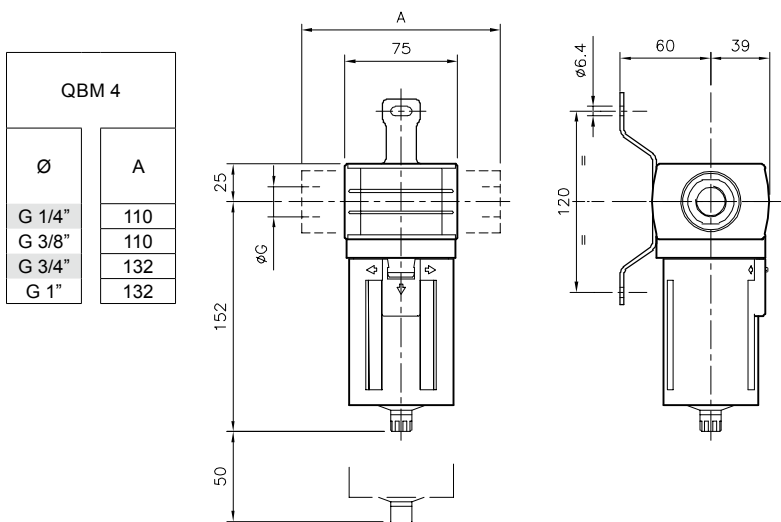
- Para especificar regulador de pressão ação por pistão e não por membrana mudar o quarto dígito "3" por "4".  
Exemplo:  
Regulador por membrana: 0.103.000.864  
Regulador por pistão: 0.104.000.864

Tipo.....	Unidade de filtro de tratamento de ar, com corpo metálico e proteção do copo plástico (metálico sob encomenda), desmontagem por baioneta
Posição de trabalho.....	Vertical, com o copo para baixo
Temperaturas.....	Máx. 60 °C (150 °F)
Poder filtrante .....	Standard 40µ (opcional 5µ)
Pressão de trabalho .....	0...10 bar (0...145 psi) Construção especial até 16 bar: consultar parâmetros funcionais
Drenagem de condensados.....	Manual, opcional semiautomát. ou automática
Conexões .....	G1/2" (direta) G1/4", G3/8", G3/4" e G1"(mediante adaptador de conexão)
Capacidade condensados..	66 cm <sup>3</sup> (2 oz)
Acessórios e reposições.....	Ver página 7.7.1.2



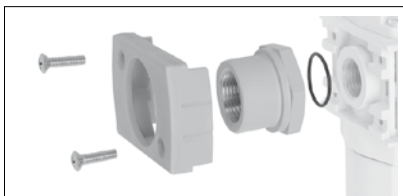
Códigos em **negrito**: Entrega imediata, salvo venda prévia.

	Descrição	Ø G	Poder filtrante	
	Unidade Filtro F	G 1/2"	5 µ	40 µ
			0.103.000.164	<b>0.103.000.264</b>



- **Suporte traseiro** de montagem

Solicitar em separado: (pag.7.7.1.2)



- **Kit adaptador de conexão**, para G1/4", G3/8", G3/4" e G1"

Este desenho atende a dois tipos de filtros: submicrônico e carvão ativado. Possui amplo campo de aplicação em indústrias farmacêuticas, alimentícias, de pinturas e todos os casos onde é exigido alto grau de pureza do ar (o ar não deve entrar em contato com o produto)

### Filtros submicrônicos

Tipo.....	Unidade filtro submicrônico com tripla etapa de coalescência, desenvolvido para obter purificação do ar comprimido
Posição.....	Vertical, com o copo para baixo
Temperaturas.....	1,5...50 °C
Pressão de trabalho .....	0...10 bar
Poder filtrante .....	99,999 %
Sólidos.....	0,01 mg/m <sup>3</sup>
Drenagem condensados.....	Manual: standard (ver página 7.6.0.0)
Conexões .....	G1/2"(direta)
Vazão.....	G1/4", G3/8", G3/4" e G1"(mediante adaptador de conexão)
Queda de pressão.....	585 l/min (a 6 bar, Δp 0,1bar)
	0,07 bar (com elemento novo)
	0,3 bar (com elemento saturado)
Acessórios e reposições.....	Ver página 7.7.1.2

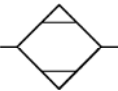


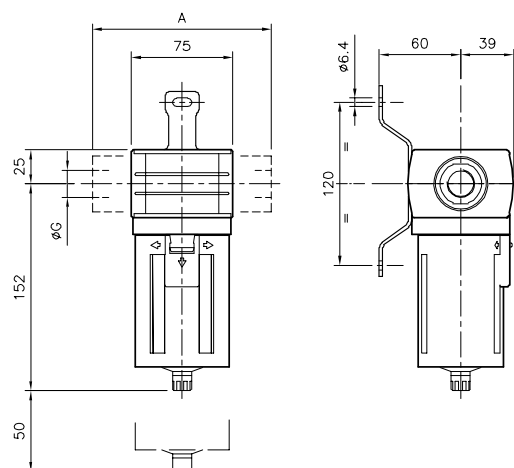
### Filtros de carvão ativado

Tipo.....	Unidade filtro de carvão ativado com tripla etapa de coalescência, desenvolvido para obter purificação do ar comprimido
Posição.....	Vertical, com o copo para baixo.
Temperaturas.....	1,5...50 °C
Pressão de trabalho .....	0...10 bar
Poder filtrante .....	99,999 %
Óleo residual .....	0,01 mg/m <sup>3</sup>
Drenagem condensados.....	Manual
Conexões .....	G1/2"(direta)
	G1/4", G3/8", G3/4" e G1"(mediante adaptador de conexão)
Vazão.....	585 l/min (a 6 bar, Δp 0,1bar)
Queda de pressão.....	0,07 bar (com elemento novo)
	0,3 bar (com elemento saturado)
Acessórios e reposições.....	Ver página 7.7.1.2

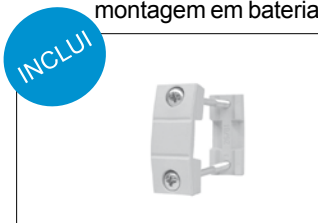


Recomenda-se, na utilização do filtro submicrônico, a instalação de um pré-filtro de 5μ  
Recomenda-se, na utilização do filtro de carvão ativado, a instalação de um pré-filtro submicrônico

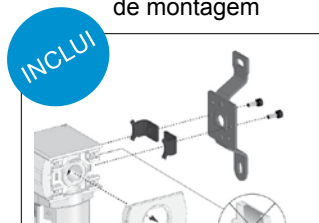
	Filtro submicrônico	Filtro de carvão ativado	Ø	A
	0.103.009.164	0.103.009.064		
		G 3/8"	110	
		G 3/4"	132	
		G 1"	132	



- **Elemento de união de módulos** para montagem em bateria



- **Suporte traseiro de montagem**



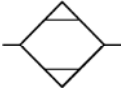
Solicitar em separado: (pag.7.7.1.2)

- **Kit adaptador de conexão:** G1/4', G3/8', G3/4", G1"

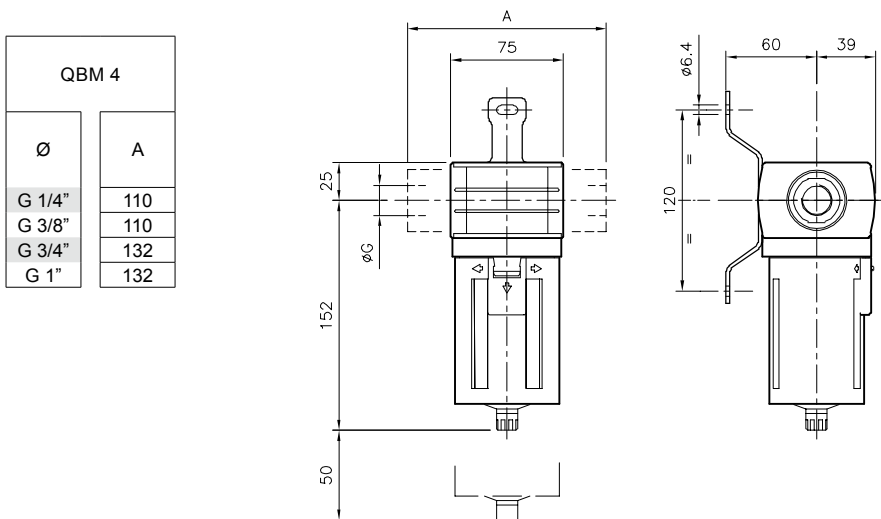


- Tipo..... Unidade de filtro que permite ser carregada com substâncias higroscópicas (silicagel) ou purificadoras (carvão ativado), para melhorar a qualidade da filtragem em casos especiais. Possui corpo metálico e proteção do copo plástico (metálico sob encomenda), e desmontagem por baioneta
- Aplicação..... Usar sempre depois de um filtro submicrônico se estiver carregada com silicagel ou se estiver carregada com carvão ativado
- Posição de trabalho..... Vertical, com o copo para baixo
- Temperaturas..... Máx. 60 °C (150 °F)
- Pressão de trabalho ..... 0...10 bar (0...145 psi)
- Conexões ..... G1/2"(direta)  
G1/4", G3/8", G3/4" e G1"(mediante adaptador de conexão)
- Carga de reposição ..... Kit de 1 kg de Silicagel (serve para 7 cargas)
- Acessórios e reposições. Ver página 7.7.1.2



	Descrição	ØG	MiCRO
	Unidade Filtro de substâncias higroscópicas ou depuradoras	G 1/2"	0.103.006.264

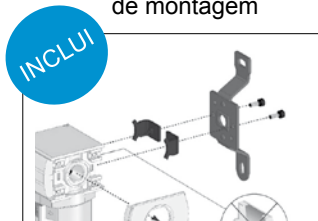
Kit de Silicagel (pote de 1 kg): 0.101.000.056. O pote é suficiente para 7 cargas completas. A cor do material de carga novo é azul, e se torna rosada quando o material fica saturado, sendo preciso neste caso, a sua substituição.



- **Elemento de união de módulos** para montagem em bateria



- **Suporte traseiro de montagem**



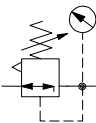
Solicitar em separado: (pag.7.7.1.2)  
- **Kit adaptador de conexão**, para G1/4", G3/8", G3/4" e G1"

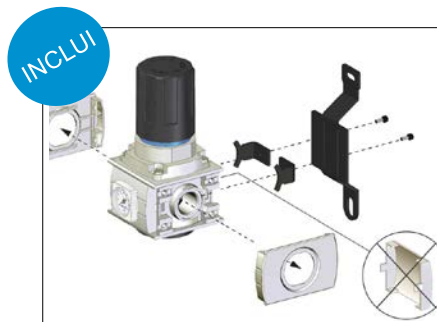
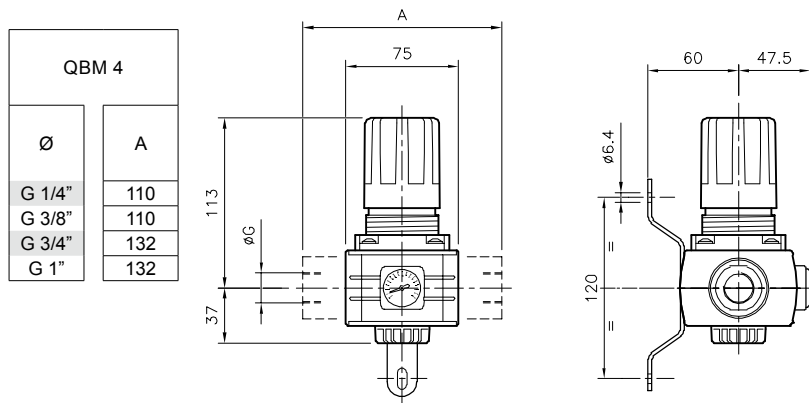


Tipo.....	Unidade de regulagem de pressão, com corpo e bloqueio de regulagem
Posição de trabalho.....	Indiferente
Montagem.....	Em linha ou para painel com furo Ø 53 mm
Temperaturas.....	Máx. 60 °C (150 °F)
Pressão de trabalho .....	Standard: 0...10 bar (0...145 psi) Opcional: 0...2,5 bar (0...90 psi) Construção especial até 16 bar: consultar parâmetros funcionais
Conexões .....	G1/2" (direta) G1/4", G3/8", G3/4" e G1" (mediante adaptador de conexão)
Manômetro .....	Incluído com as unidades Nos reguladores para painel o manômetro é (também para painel) Ø 50mm 1/8", com furo de montagem Ø 54mm
Acessórios e reposições ....	Ver página 7.7.1.2



Códigos em **negrito**: Entrega imediata, salvo venda prévia.

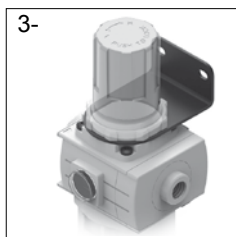
	Descrição	ØG	Para linha	Para painel
	Unidade Regulador de pressão R QBM4 Pressão de trabalho: 0...2,5 ba	G 1/2"	0.103.000.764	0.103.001.064
Unidade Regulador de pressão R QBM4 Pressão de trabalho: 0...10 bar	G 1/2"	<b>0.103.000.864</b>	0.103.001.164	



- **Suporte traseiro** de montagem

Solicitar em separado:  
(pag.7.7.1.2)

- 1- **Kit adaptador de conexão**, para G1/4", G3/8", G3/4" e G1"
- 2- **Trava para regulador de pressão com cadeado**: 0.102.000.048
- 3- **Suporte traseiro de montagem** (opcional) 0.102.000.071



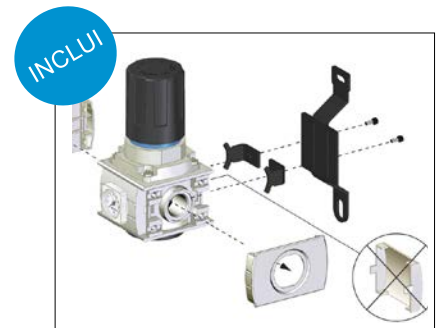
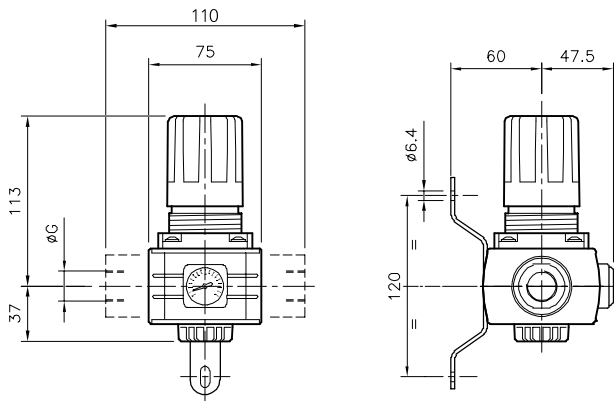
**Nota:**

- Para especificar regulador de pressão ação por pistão e não por membrana mudar o quarto dígito "3" por "4".  
Exemplo:  
Regulador por membrana: 0.103.000.864  
Regulador por pistão: 0.104.000.864

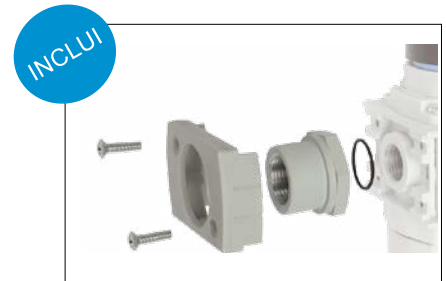
Tipo.....	Unidade de regulagem de pressão, adaptam-se ao manuseio de ar comprimido para instrumentação ou alimentação de sensores pneumáticos. Possuem corpo metálico e p bloqueio do regulador
Posição de trabalho.....	Indiferente
Temperaturas.....	Máx. 60 °C (150 °F)
Pressão de trabalho .....	0...2,5 bar (7,3...36 psi)
Máx. pressão primária....	10 bar (145 psi)
Conexões .....	G1/4" (inclui adaptador de conexão)
Vazão.....	350 NI/min com P = 1,5 bar; ΔP = 0,2 bar
Consumo próprio.....	1 l/min
Manômetro .....	Incluído com as unidades
Acessórios e reposições.....	Ver página 7.7.1.2



	Descrição	ØG	<b>MiCRO</b>
	Unidade de Regulagem de instrumentação QBM4	G 1/4"	0.103.008.762



- **Suporte traseiro** de montagem



- **Kit adaptador de conexão** G1/4"



Solicitar em separado: (pag.7.7.1.2)

- **Trava para regulador de pressão com cadeado:** 0.102.000.048

Tipo..... Unidade reguladora de pressão a membrana comandada pneumaticamente a distância, com alívio de pressão secundária

Posição de trabalho..... Indiferente

Temperaturas..... Máx. 60 °C (150 °F)

Pressão de trabalho ..... 0...10 bar (0...145 psi)

Conexões ..... G1/2" (direta)  
G1/4", G3/8", G3/4" e G1" (mediante adaptador de conexão)

Conexão de comando .... G1/8"

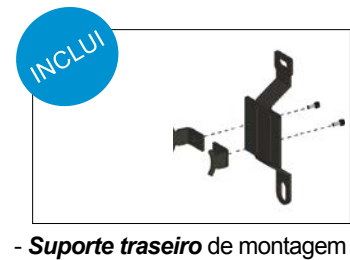
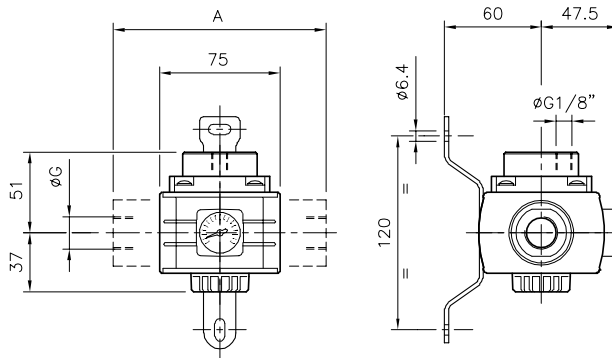
Manômetro ..... Incluído com as unidades

Acessórios e reposições..... Ver página 7.7.1.2



	Descrição	ØG	<b>MiCRO</b>
	Regulador de pressão comandado a distância QBM4	G 1/2"	0.103.009.364

QBM 4	
Ø	A
G 1/4"	110
G 3/8"	110
G 3/4"	132
G 1"	132



Solicitar em separado: (pag.7.7.1.2)



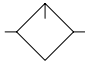
**- Kit adaptador de conexão,**  
para G1/4", G3/8", G3/4" e G1"

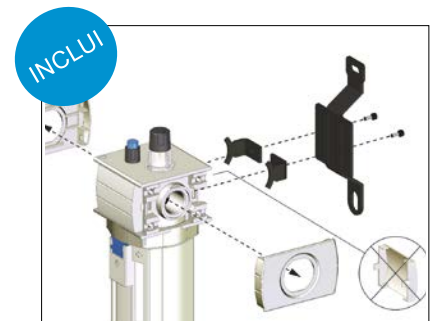
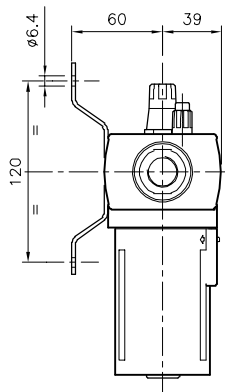
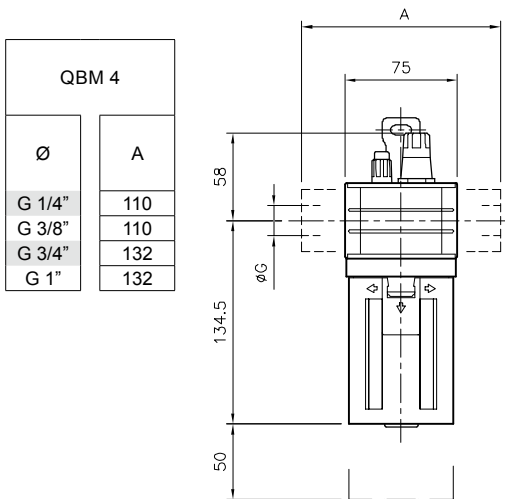


Tipo.....	Unidade lubrificadora, com corpos metálico e proteção do copo plástico (metálico sob encomenda) desmontagem por baioneta e válvula de alívio para reposição do lubrificante
Posição de trabalho.....	Vertical, com o copo para baixo
Temperaturas.....	Máx. 60 °C (150 °F)
Pressão de trabalho .....	0...10 bar (0...145 psi) Construção especial até 16 bar: consultar parâmetros funcionais
Conexões .....	G1/2" (direta) G1/4", G3/8", G3/4" e G1" (mediante adaptador de conexão)
Capacidade de óleo.....	130cm <sup>3</sup> (4,4 oz.) - O óleo pode ser repostado sob pressão pressionando-se a válvula de alívio
Óleos recomendados .....	ISO VG 32 - SAE 10
Acessórios e reposições.....	Ver página 7.7.1.2



Códigos em **negrito**: Entrega imediata, salvo venda prévia.

	Descrição	ØG	<b>MiCRO</b>
	Unidade Lubrificador L QBM4	G 1/2"	<b>0.103.001.364</b>



- **Suporte traseiro** de montagem

Solicitar em separado: (pag.7.7.1.2)



- **Kit adaptador de conexão**, para G1/4", G3/8", G3/4" e G1"

Tipo..... Unidade derivação para tomada de pressão auxiliar. Dispõe-se também de um modelo com válvula de retenção incorporada

Posição de trabalho..... Indiferente

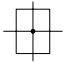
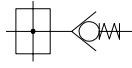
Temperaturas..... Máx. 60 °C (150 °F)

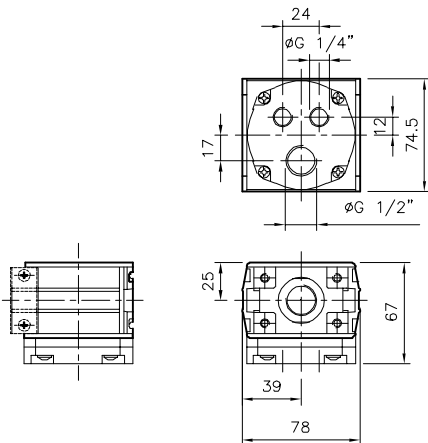
Pressão de trabalho ..... 0...10 bar (145 psi)

Conexões de trabalho .... G 1/2": quant. 1  
G 1/4": quant. 2

Acessórios e reposições..... Ver página 7.7.1.2



 	Descrição	ØG	MiCRO
	Unidade derivação básica QBM4		G1/2"
Unidade derivação com retenção incorporada QBM4		G1/2"	0.103.008.964



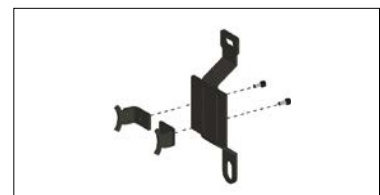
Inclui

- **Elemento de união de módulos**, para montagem em bateria



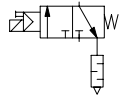
Solicitar em separado (pag.7.7.1.2):

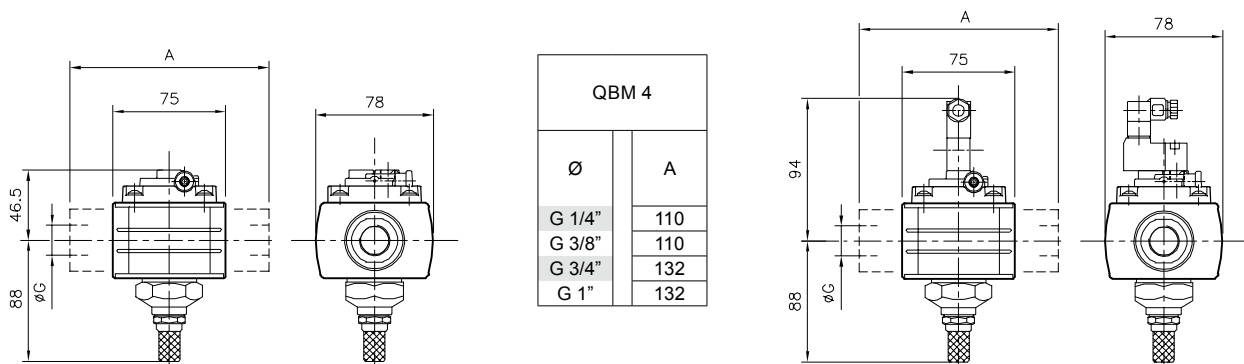
- **Suporte traseiro**, correspondente conforme a necessidade de montagem



- Tipo..... Válvula 3/2 NF cuja função é ativar o fornecimento de ar, ou interrompendo a passagem para a descarga do circuito
- Possíveis atuações..... Comando elétrico. Piloto elétrico 15 mm, com suprimento interno de ar e atuação manual monoestável
- Posicionam. de trabalho. Indiferente
- Temperaturas..... 0...50 °C (32...122 °F)
- Pressão de trabalho ..... 2...8 bar (29...116 psi)
- Conexões de trabalho .... G1/2" (direta)
- Conexões de escape..... G1/4", G3/8", G3/4" e G1" (mediante adaptador de conexão)
- Acessórios e reposições..... Ver página 7.7.1.2



	Descrição	ØG	Cdo. pneumático	Cdo. elétrico
	Unidade válvula de pressurização e descarga QBM4		G1/2"	0.103.009.464



Nos códigos dos equipamentos substituir os traços após a barra pelos valores da tabela a seguir, de acordo com a tensão selecionada para o solenóide. Exemplo: um equipamento 0.103.009.564/--- com tensão 220V 50Hz, deve ser pedido: 0.103.009.564/901.

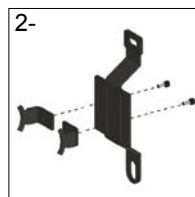
Para mais características dos solenóides, veja a página 2.6.1.1 deste manual.

Inclui

- **Elemento de união de módulos**, para montagem em bateria

Solicitar em separado: (pag.7.7.1.2)

- 1- **Kit adaptador de conexão**, G1/4", G3/8", G3/4" e G1"
- 2- **Suporte traseiro**, correspondente conforme a necessidade de montagem



Código adicional / ---	Tensão
901	220/230V - 50/60Hz
902	110V - 50/60Hz
903	24V - 50/60Hz
923	24 Vcc
913	12 Vcc

Tipo..... Válvula 3/2 vias NF cuja função é ativar ou interromper manualmente o fornecimento de ar para um circuito. Quando na posição desligada, além de despressurizar o circuito que está conectada, permite a colocação de um cadeado (incluso)

Atuação ..... Manual

Posicionam. de trabalho. Indiferente

Temperaturas..... 0...60 °C (32...150 °F)

Pressão de trabalho ..... 0...10 bar (0...145 psi)

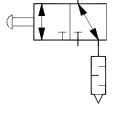
Conexões de trabalho .... G1/2" (direta)

Conexões de escape..... QBM4: G3/8" com silenciador incorporado

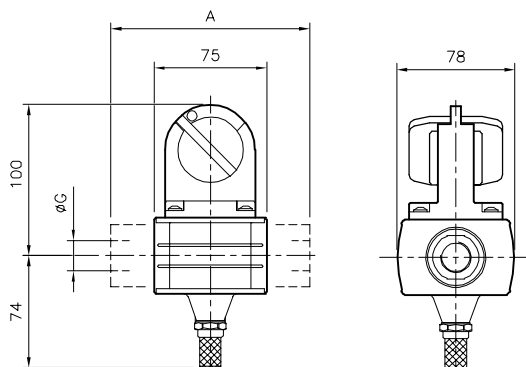
Acessórios e reposições..... Ver página 7.7.1.2



Códigos em **negrito**: Entrega imediata, salvo venda prévia.

	Descrição	ØG	<b>MiCRO</b>
	Válvulas de corte com cadeado QBM4		G1/2"

QBM 4	
Ø	A
G 1/4"	110
G 3/8"	110
G 3/4"	132
G 1"	132



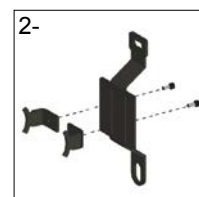
Inclui

- **Elemento de união de módulos**, para montagem em bateria



Solicitar em separado: (pag.7.7.1.2)

- 1- **Kit adaptador de conexão**, para G1/4", G3/8", G3/4" e G1"
- 2- **Suporte traseiro** correspondente conforme a necessidade de montagem



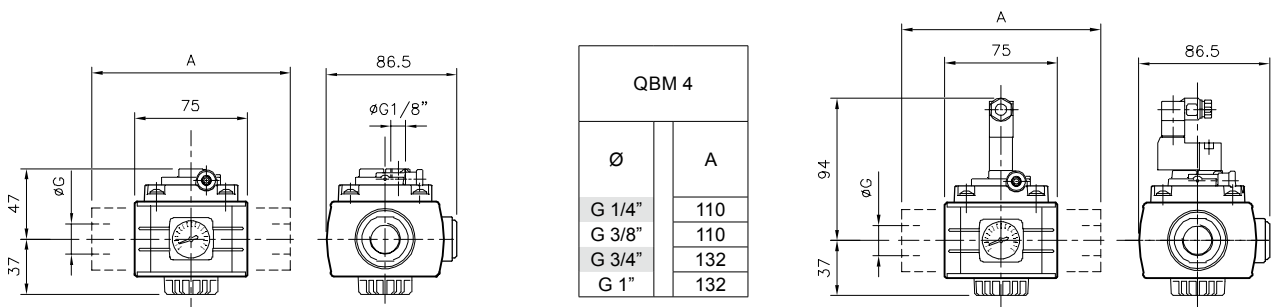
Tipo.....	Unidade utilizada para pressurizar de forma lenta e progressiva os circuitos, proporcionando assim condições de segurança tanto aos componentes como aos operadores
Sinais.....	Acionamento pneumático: Alimentada com ar a válvula realiza a abertura total ao alcançar, na câmara secundária, um nível de pressão igual a 50% do valor da alimentação. Acionamento eletro-pneumático: A válvula realiza a abertura total quando a bobina é energizada. O não acionamento da bobina a mesma pressuriza o sistema de forma lenta e gradual (semelhante a ação pneumática).
Temperaturas.....	
Pressão de trabalho .....	-20...60 °C (-4...140 °F)
Pressão de disparo.....	Cdo.pneumático 0...10 bar, Cdo.elétrico 0...8 bar Cdo.pneumático: 50 % de la presión de alimentación
Tempo de disparo.....	Cdo.elétrico: 0...8 bar
Conexões .....	Regulável G1/2"(direta)
Acessórios e reposições.....	G1/4", G3/8", G3/4" e G1"(mediante adaptador de conexão) Ver página 7.7.1.2



Códigos em **negrito**: Entrega imediata, salvo venda prévia.

Descrição	ØG	Cdo. pneumático	Cdo. elétrico

Sob encomenda poderá ser fornecido na opção fluxo invertido.



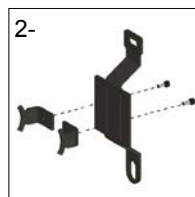
Inclui

- **Elemento de união de módulos**, para montagem em bateria



Solicitar em separado: (pag.7.7.1.2)

- 1- **Kit adaptador de conexão**, G1/4", G3/8", G3/4" e G1"
- 2- **Suporte traseiro**, correspondente conforme a necessidade de montagem



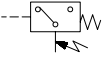
Nos códigos dos equipamentos substituir os traços após a barra pelos valores da tabela a seguir, de acordo com a tensão selecionada para o solenóide. Exemplo: um equipamento 0.103.009.964/--- com tensão 220V 50Hz, deve ser pedido: 0.103.009.964/901.

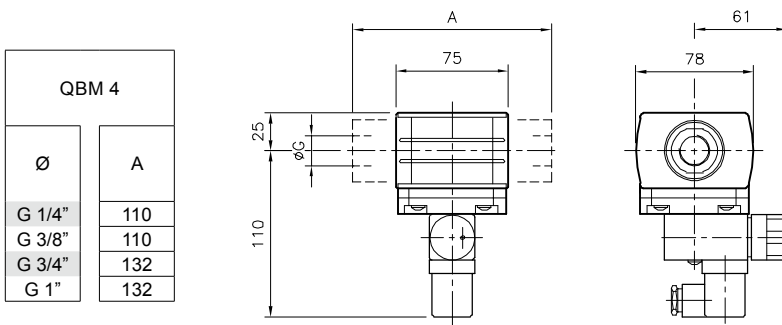
Para mais características dos solenóides, veja a página 2.6.1.1 deste manual.

Código adicional / ---	Tensão
<b>901</b>	220/230V - 50/60Hz
<b>902</b>	110V - 50/60Hz
<b>903</b>	24V - 50/60Hz
<b>923</b>	24 Vcc
<b>913</b>	12 Vcc

- Tipo..... Módulo com pressostato regulável a diafragma, emitem um sinal elétrico perante a presença de um sinal pneumático cujo valor de pressão pode variar mediante um parafuso de ajuste
- Posição de trabalho..... Indiferente
- Campo de regulação..... 1...16 bar (14,5...232 psi)
- Conexão elétrica..... DIN 43650 - A
- Grau de proteção..... IP65
- Histéresis..... 15...25% (de plena escala)
- Poder de ruptura..... Máx. 5 A - máx. 250 V
- Potência de contato..... 600 VA / 75 Watt
- Temperaturas..... -25...80 °C (-13...176 °F)
- Conexões ..... G1/2"(direta)  
G1/4", G3/8", G3/4" e G1"(mediante adaptador de conexão)
- Acessórios e reposições..... Ver página 7.7.1.2



	Descrição	ØG	MiCRO
	Módulo pressostato QBM4	G1/2"	0.103.009.664



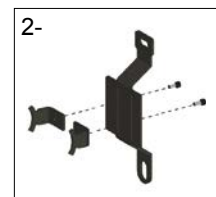
Inclui

- **Elemento de união de módulos**, para montagem em bateria



Solicitar em separado: (pag.7.7.1.2)

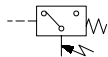
- 1- **Kit adaptador de conexão**, para G1/4", G3/8", G3/4" e G1"
- 2- **Suporte traseiro** correspondente conforme a necessidade de montagem



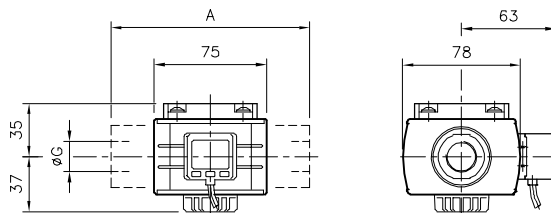
Tipo.....	Módulo de sensor de pressão digital
Posição de trabalho .....	Indiferente
Temperaturas.....	Max 50°C (122°F)
Faixa de regulagem.....	0 .... 10 bar ( 0 .... 145 psi)
Conexão elétrica.....	Conector M8 com 3 pinos
Grau de proteção .....	IP40
Histereses .....	Ajustável
Caract. saídas elétricas..	PNP Coletor aberto (1 saída) Corrente max. de carga 125 mA
Tensão máx. ....	24 VCC
Consumo elétrico .....	≤40 mA sem carga
Pressão de trabalho.....	0...10 bar (0...145 psi)
Conexões .....	G 1/2" (directa) G1/4", G3/8", G3/4" y G1" (mediante bridas)
Sensor de pressão .....	Incorporado nas unidades
Acessórios e reposições.....	Ver página 7.7.1.2



Recomendamos a leitura detalhada do instrutivo do sensor de pressão antes de qualquer conexão elétrica.

	Descrição	ØG	MiCRO
	Sensor de pressão digital QBM4	G 1/2"	0.103.008.564
Cabo (extensão 2 m) com conector fêmea M8 x 3 pinos		0.900.000.531	

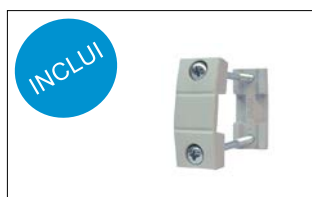
QBM 4	
Ø	A
G 1/4"	110
G 3/8"	110
G 3/4"	132
G 1"	132



Solicitar em separado: (pag.7.7.1.2)

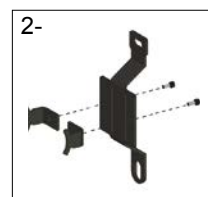
Inclui

- **Elemento de união de módulos** para montagem em bateria



1- **Kit adaptador de conexão**, para G1/4", G3/8", G3/4" e G1"

2- **Suporte traseiro** correspondente conforme a necessidade de montagem





Unidades de segurança para o operador ea máquina.  
Seis combinações predefinidas, o conjunto do módulo afim encontra funcionalidade lógica de cada para proporcionar uma maior segurança no processo de produção.

Contribui para atender a Directiva Máquinas 2006/42 / CE.

Conexões de trabalho .... G1/2"(direta)  
G1/4", G3/8", G3/4" e G1"(mediante adaptador de conexão)  
Acessórios e reposições..... Ver página 7.7.1.2



Consulte nosso Departamento Técnico para outras possibilidades de montagens

Para codificar um equipamento com conexões e tensões elétricas diferentes ao standard substitua os traços após as barras pelos códigos conforme tabelas abaixo:

	<p><b>Combo 1</b> 0.000.034.461 / - - - /903</p> <ul style="list-style-type: none"> <li>- válvula de corte com cadeado</li> <li>- unidade FR</li> <li>- válv. pressurização e descarga 24V 50/60 Hz</li> <li>- válv. de pressurização progressiva</li> <li>- módulo pressostato</li> </ul>
	<p><b>Combo 2</b> 0.000.034.462 / - - - /903</p> <ul style="list-style-type: none"> <li>- válvula de corte com cadeado</li> <li>- unidade FR+L</li> <li>- válv. pressurização e descarga 24V 50/60 Hz</li> <li>- válv. de pressurização progressiva</li> </ul>
	<p><b>Combo 3</b> 0.000.034.463 / - - -</p> <ul style="list-style-type: none"> <li>- válvula de corte com cadeado</li> <li>- unidade FR</li> <li>- derivação intermediária com retenção</li> <li>- módulo pressostato</li> <li>- unidade L</li> </ul>
	<p><b>Combo 4</b> 0.000.034.464 / - - - /903</p> <ul style="list-style-type: none"> <li>- válvula de corte com cadeado</li> <li>- unidade FR</li> <li>- válv. pressurização e descarga 24V 50/60 Hz</li> <li>- válv. de pressurização progressiva</li> </ul>
	<p><b>Combo 5</b> 0.000.034.465 / - - - /903</p> <ul style="list-style-type: none"> <li>- válvula de corte com cadeado</li> <li>- unidade FR</li> <li>- válv. pressurização e descarga 24V 50/60 Hz</li> <li>- sensor de pressão digital</li> </ul>
	<p><b>Combo 6</b> 0.000.034.466 / - - -</p> <ul style="list-style-type: none"> <li>- válvula de corte com cadeado</li> <li>- unidade FR</li> <li>- unidade L</li> </ul>

/ - - / xxx	Tamanho
<b>031</b>	G 1/4"
<b>032</b>	G 3/8"
<b>033</b>	G 3/4"
<b>034</b>	G 1"

Exemplo: 0.000.034.462 /034/903

/xxx / - -	Tensão
<b>901</b>	220/230V - 50/60Hz
<b>902</b>	110V - 50/60Hz
<b>923</b>	24 Vcc
<b>913</b>	12 Vcc

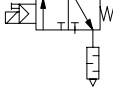
Exemplo: 0.000.034.472 /034/ 901



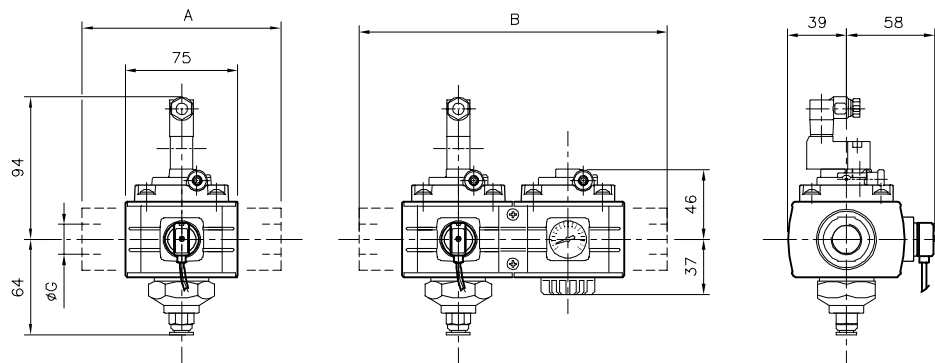
- Bloqueio de regulador para cadeado
- Garra de bloqueio múltipla
- Soportes para de montagem

- Tipo..... Válvula 3/2 NF cuja função é ativar o fornecimento de ar, ou interrompendo a passagem para a descarga do circuito. Um sensor de pressão, incorporado a válvula, permite diagnosticar o estado aberta / fechada da mesma
- Possíveis atuações..... Comando elétrico. Piloto elétrico 15 mm, com suprimento interno de ar e atuação manual monoestável
- Posicionam. de trabalho. Indiferente
- Temperaturas..... -5...50 °C (23...122 °F)
- Pressão de trabalho ..... 2...8 bar (29...116 psi)
- Pressão ajuste sensor .... 0...6 bar (0...87psi) (ver pag.4.4.1.3)
- Conexões de trabalho .... G1/2"(direta)  
G1/4", G3/8", G3/4" e G1"(mediante adaptador de conexão)
- Conexões de escape..... G1/8" com silenciador incorporado
- Acessórios e reposições..... Ver página 7.7.1.2



	Descrição	ØG	MiCRO
	Válvula de pressurização e descarga com sensor de posição	G 1/2"	0.900.015.298/---
Válvula de pressurização e descarga com sensor de posição + Válvula de pressurização progressiva (comando pneumático)	G 1/2"	0.900.015.299/---	

QBM 4		
Ø	A	B
G 1/4"	110	147
G 3/8"	110	147
G 3/4"	132	204
G 1"	132	204



Nos códigos dos equipamentos substituir os traços após a barra pelos valores da tabela a seguir, de acordo com a tensão selecionada para o solenóide. Exemplo: um equipamento 0.900.015.298/--- com tensão 220V 50Hz, deve ser pedido: 0.900.015.298/901.

Para mais características dos solenóides, veja a página 2.6.1.1 deste manual.

Código adicional / ---	Tensão
901	220/230V - 50/60Hz
902	110V - 50/60Hz
903	24V - 50/60Hz
923	24 Vcc
913	12 Vcc

**Inclui**  
- Elemento de união de módulos para montagem em bateria



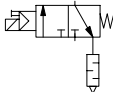
**Solicitar em separado: (pag.7.7.1.2-)**

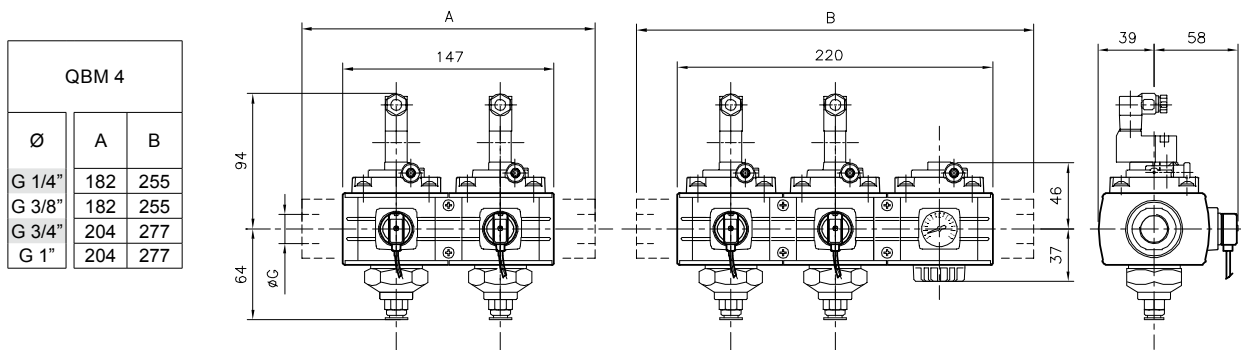
- 1- Kit adaptador de conexão, para G1/4", G3/8", G3/4" e G1"
- 2- Suporte traseiro correspondente conforme a necessidade de montagem



- Tipo..... Válvulas 3/2 NF interligadas cuja função é ativar o fornecimento de ar, ou interrompendo a passagem para a descarga do circuito. Um sensor de pressão, incorporado a válvula, permite diagnosticar o estado aberta / fechada da mesma
- Possíveis atuações..... Comando elétrico. Piloto elétrico 15 mm, com suprimento interno de ar e atuação manual monoestável
- Posicionam. de trabalho. Indiferente
- Temperaturas..... -5...50 °C (23...122 °F)
- Pressão de trabalho ..... 2...8 bar (29...116 psi)
- Pressão ajuste sensor .... 0...6 bar (0...87psi) (ver pag.4.4.1.3)
- Conexões de trabalho .... G1/2"(direta)  
G1/4", G3/8", G3/4" e G1"(mediante adaptador de conexão)
- Conexões de escape..... G1/8" com silenciador incorporado
- Acessórios e reposições..... Ver página 7.7.1.2



	Descrição	ØG	MiCRO
	Válvula de pressurização e descarga com sensor de posição	G 1/2"	0.900.015.300/---
Válvula de pressurização e descarga com sensor de posição + Válvula de pressurização progressiva (comando pneumático)	G 1/2"	0.900.015.301/---	



Nos códigos dos equipamentos substituir os traços após a barra pelos valores da tabela a seguir, de acordo com a tensão selecionada para o solenóide. Exemplo: um equipamento 0.900.015.300/--- com tensão 220V 50Hz, deve ser pedido: 0.900.015.301/901.

Para mais características dos solenóides, veja a página 2.6.1.1 deste manual.

Código adicional / ---	Tensão
901	220/230V - 50/60Hz
902	110V - 50/60Hz
903	24V - 50/60Hz
923	24 Vcc
913	12 Vcc

**Inclui**  
- Elemento de união de módulos para montagem em bateria

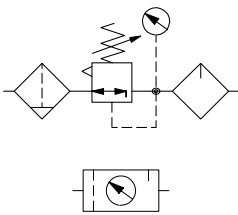



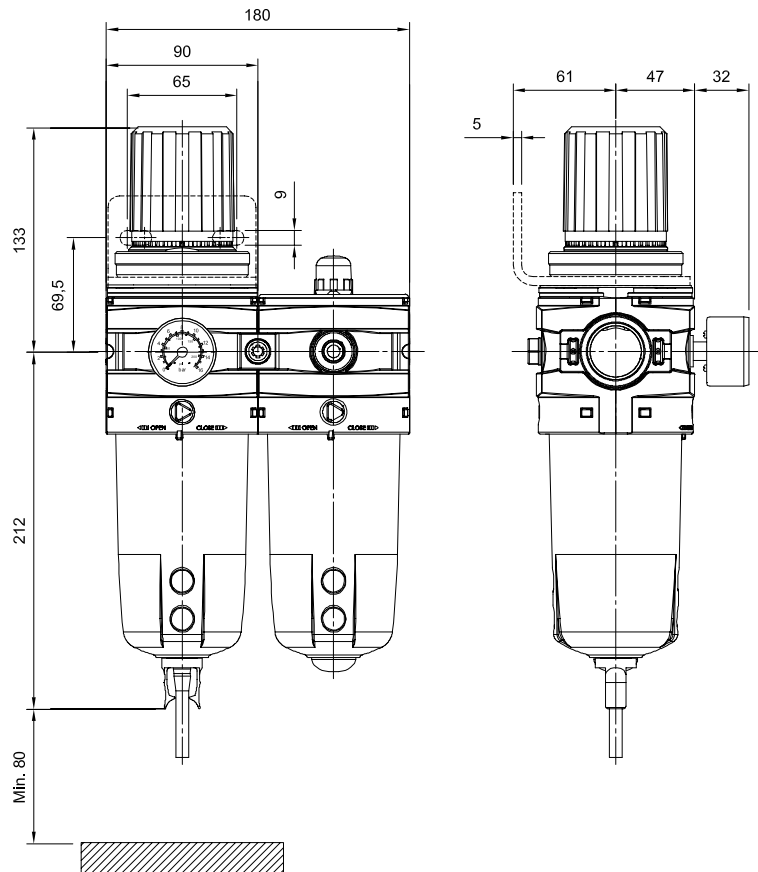
**Solicitar em separado: (pag.7.7.1.2)**  
1- Kit adaptador de conexão, para G1/4", G3/8", G3/4" e G1"  
2- Suporte traseiro correspondente conforme a necessidade de montagem



- Tipo..... Unidade FRL de tratamento do ar, filtro regulador mais lubrificador, com corpos e proteções dos copos metálicos, desmontagem por baioneta e bloqueio de regulador
- Posição de trabalho..... Vertical, com os copos para baixo
- Temperaturas..... -10...50°C (14...122 °F)
- Poder filtrante..... Standard 30µ (opcional 5µ)
- Pressão de trabalho ..... Alimentação 0...17,5 bar (0...254 psi)  
Standard: 0...12 bar (0...174 psi)  
Opcionais: 0...17,5 bar (0...254 psi)
- Drenagem de condensados Manual-semiautomát., opcional automática (ver página 6.6.0.0)
- Conexões ..... G1"
- Capacidade condensados.. 130 cm<sup>3</sup> (4 oz.)
- Capacidade de óleo..... 500 cm<sup>3</sup> (15 oz.)
- Óleos recomendados ..... ISO VG 32 - SAE 10
- Manômetro ..... Ø50mm 1/4", incluído com as unidades
- Montagem..... Inclui suporte de montagem
- Acessórios e reposições.... Ver página 7.7.1.2



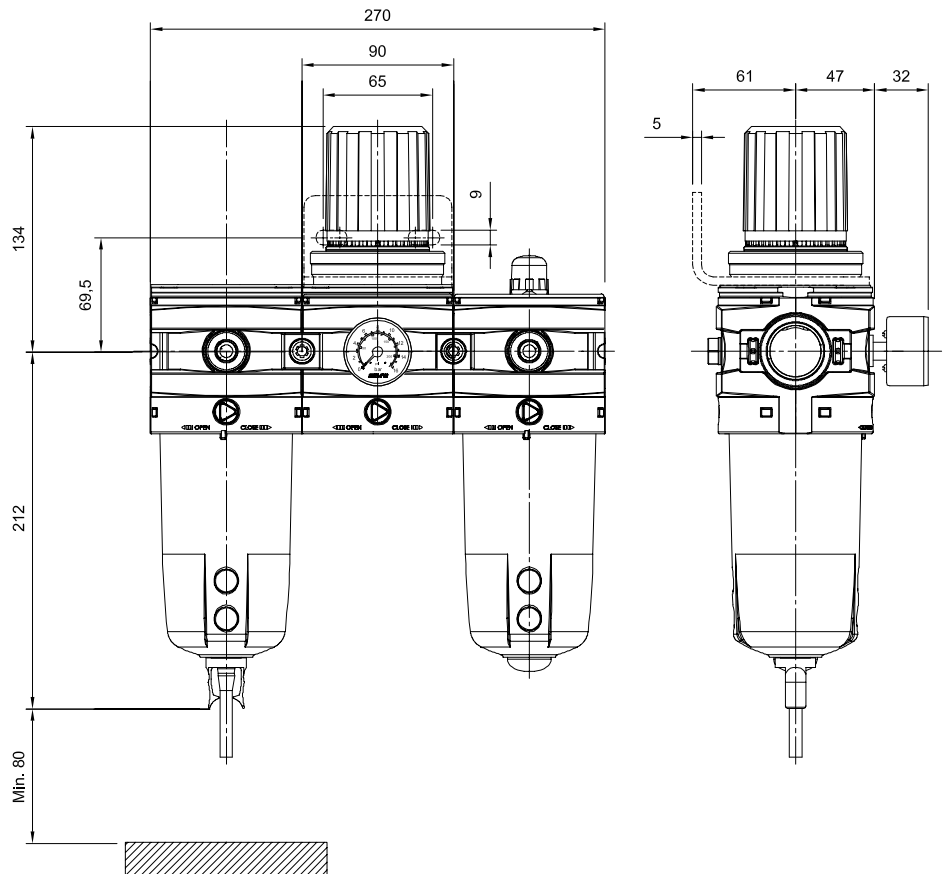
	Descrição	ØG	Poder filtrante	
			5 µ	30 µ
	Unidade FR+L QBS6 Pressão de trabalho: 0...12 bar	G1"	0.104.003.466	0.104.003.566
	Unidade FR+L QBS6 Pressão de trabalho: 0...17,5 bar	G1"	0.104.003.666	0.104.003.766



Tipo.....	Unidade FRL de tratamento do ar, filtro, regulador mais lubrificador, com corpos e proteções dos copos metálicos, desmontagem por baioneta e bloqueio de regulador
Posição de trabalho.....	Vertical, com os copos para baixo
Temperaturas.....	-10...50 °C (14...122 °F)
Poder filtrante.....	Standard 30µ (opcional 5µ)
Pressão de trabalho .....	Standard: 0...12 bar (0...174 psi) Opcionais: 0...17,5 bar (0...254 psi)
Drenagem de condensados	Manual-semiautomát., opcional automática Ver página 6.6.0.0
Conexões .....	G 1"
Capacidade condensados..	130 cm <sup>3</sup> (4 oz.)
Capacidade de óleo.....	500 cm <sup>3</sup> (15 oz.)
Óleos recomendados .....	ISO VG 32 - SAE 10
Manômetro .....	Ø 50 mm 1/4", incluído com as unidades
Montagem.....	Inclui suporte de montagem
Acessórios e reposições.....	Ver página 7.7.1.2



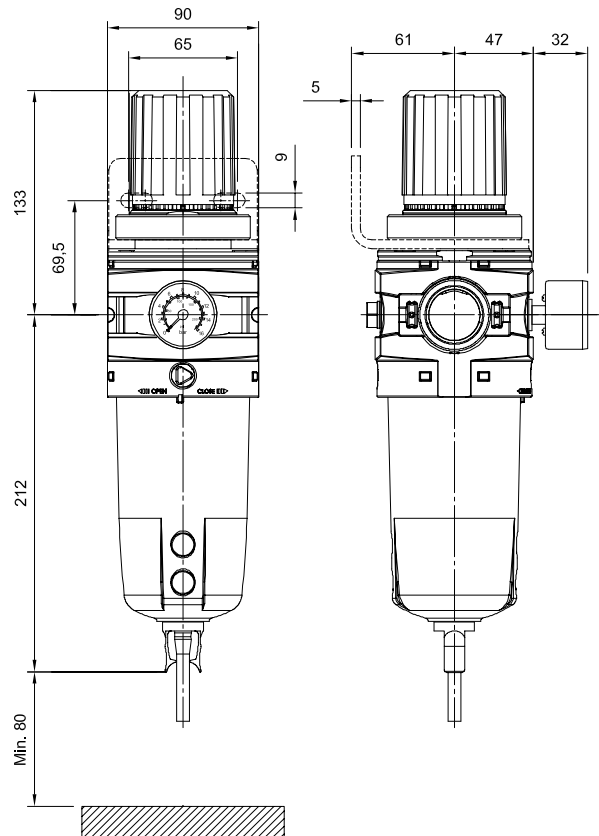
	Descrição	ØG	Poder filtrante	
			5 µ	30 µ
	Unidade F+R+L QBS6 Pressão de trabalho: 0...12 bar	G1"	0.104.004.066	0.104.004.166
	Unidade F+R+L QBS6 Pressão de trabalho: 0...17,5 bar	G1"	0.104.004.266	0.104.004.366



Tipo.....	Unidade FR de tratamento de ar, filtro regulador, com corpo e proteção do copo metálico, desmontagem por baioneta e bloqueio do regulador
Posição de trabalho.....	Vertical, com o copo para baixo
Temperaturas.....	-10...50°C (14...122 °F)
Poder filtrante .....	Standard 30µ (opcional 5µ)
Pressão de trabalho .....	Standard: 0...12 bar (0...174 psi) Opcionais: 0...17,5 bar (0...254 psi)
Drenagem de condensados	Manual-semiautomát., opcional automática Ver página 6.6.0.0
Conexões .....	G 1"
Capacidade condensados..	130 cm <sup>3</sup> (4 oz)
Manômetro.....	Ø 50 mm 1/4", incluído com as unidades
Montagem.....	Inclui suporte de montagem
Acessórios e reposições.....	Ver página 7.7.1.2

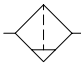


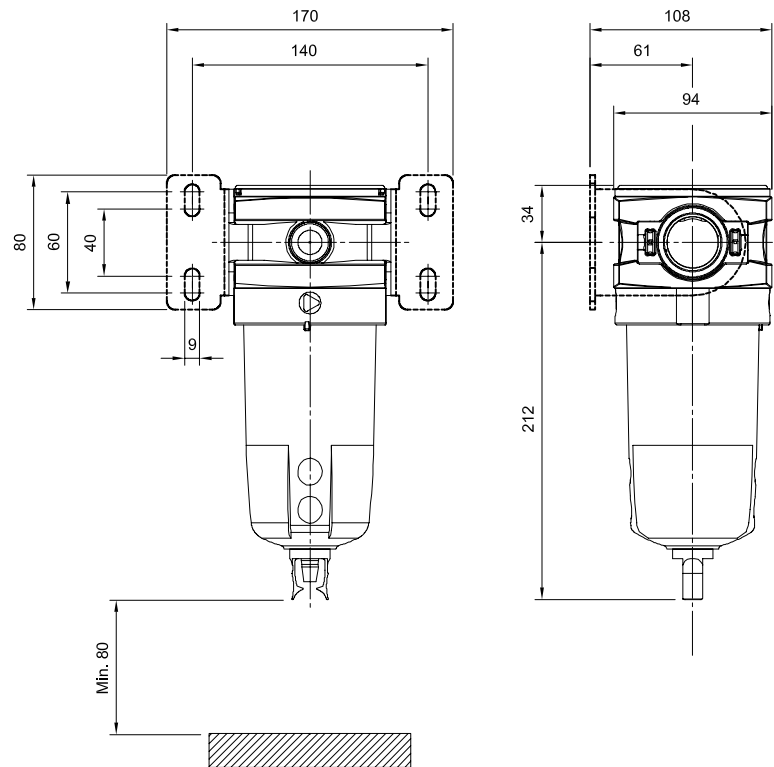
	Descrição	ØG	Poder filtrante	
			5 µ	30 µ
	Unidade Filtro e Regulador FR QBS6 Pressão de trabalho: 0...12 bar	G1"	0.104.002.266	0.104.002.366
	Unidade Filtro e Regulador FR QBS6 Pressão de trabalho: 0...17,5 bar	G1"	0.104.002.466	0.104.002.566



Tipo.....	Unidade de filtro de tratamento de ar, com corpo e proteção do copo metálicos, desmontagem por baioneta
Posição de trabalho.....	Vertical, com o copo para baixo
Temperaturas.....	-10...50 °C (14...122 °F)
Poder filtrante .....	Standard 30μ (opcional 5μ)
Pressão de trabalho .....	0...17,5 bar (0...254 psi)
Drenagem de condensados	Manual-semiautomát., opcional automática
Conexões .....	G 1"
Capacidade condensados..	130 cm <sup>3</sup> (4 oz)
Montagem.....	Suporte de montagem (não incluso)
Acessórios e reposições.....	Ver página 7.7.1.2



	Descrição	ØG	Poder filtrante	
			5 μ	30 μ
	Unidade Filtro F QBS6 Pressão de trabalho: 0...17,5 bar	G1"	0.104.000.166	0.104.000.266
	Suporte de fixação		0.104.000.031	





### Filtros submicrônicos

Tipo.....	Filtros submicrônicos com tripla etapa de coalescência, desenvolvidos para obter purificação do ar comprimido
Posição.....	Vertical, com o copo para baixo
Temperaturas.....	1,5...50 °C
Pressão de trabalho .....	0...17,5 bar
Poder filtrante .....	99,9999 %
Sólidos.....	> 0,01 μ
Drenagem condensados.....	Manual: standard Semi-automática: (por queda de pressão) Automática: (por bóia) Ver página 7.6.0.0
Conexões .....	Ver tabela (opcional NPT)
Vazão.....	3850 l/min (a 6 bar, Δp 0,1bar)
Queda de pressão.....	0,07 bar (com elemento novo) 0,1 bar (com elemento saturado)
Montagem.....	Suporte de montagem (não incluso)
Acessórios e reposições.....	Ver página 7.7.1.2



Este desenho atende a dois tipos de filtros: submicrônico e carvão ativado.

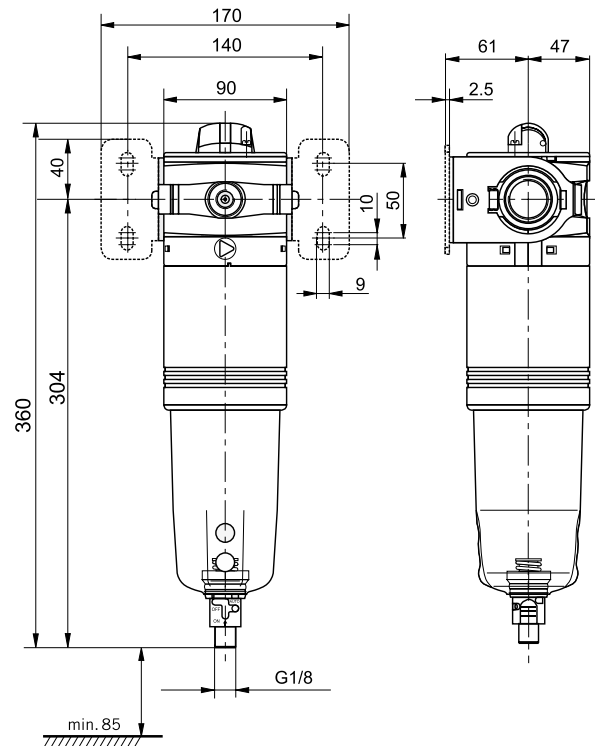
Possui amplo campo de aplicação em indústrias farmacêuticas, alimentícias, de pinturas e todos os casos onde é exigido alto grau de pureza do ar.

### Filtros de carvão ativado

Tipo.....	Filtros de carvão ativado com tripla etapa de coalescência, desenvolvidos para obter purificação do ar comprimido
Posição.....	Vertical, com o copo para baixo.
Temperaturas.....	1,5...50 °C
Pressão de trabalho .....	0...17,5 bar
Poder filtrante .....	99,9999 %
Óleo residual .....	0,001 mg/m <sup>3</sup>
Drenagem condensados.....	Manual
Conexões .....	Ver tabela (opcional NPT)
Vazão.....	3850 l/min (a 6 bar, Δp 0,1bar)
Queda de pressão.....	0,07 bar (com elemento novo) 0,1 bar (com elemento saturado)
Montagem.....	Suporte de montagem (não incluso)
Acessórios e reposições.....	Ver página 7.7.1.2

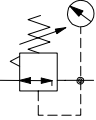
Recomenda-se, na utilização do filtro submicrônico, a instalação de um pré-filtro de 5μ.  
Recomenda-se, na utilização do filtro de carvão ativado, a instalação de um pré-filtro submicrônico.

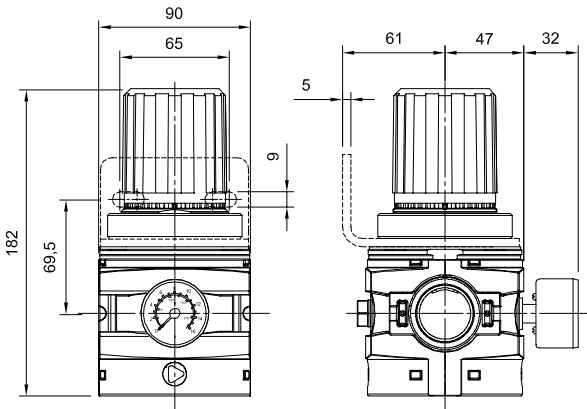
	Filtros submicrônicos	Filtros de carvão ativado
	0.104.009.166	0.104.009.066



Tipo..... Unidade de regulagem de pressão, com corpo metálico e bloqueio de regulagem  
 Posição de trabalho..... Indiferente  
 Temperaturas..... -10...50 °C (32...122 °F)  
 Pressão de trabalho ..... Standard: 0...12 bar (0...174 psi)  
 Opcional: 0...17,5 bar (0...254 psi)  
 Conexões ..... G 1"  
 Manômetro ..... Ø 50mm 1/4", incluído com as unidades  
 Montagem..... Suporte de montagem (não incluso)  
 Acessórios e reposições. Ver página 7.7.1.2



	Descrição	ØG	Código
	Unidade Regulador de pressão R QBS6 Pressão de trabalho: 0...12 bar	G1"	0.104.000.866
Unidade Regulador de pressão R QBS6 Pressão de trabalho: 0...17,5 bar	G1"	0.104.000.966	



Tipo..... Unidade lubrificadora, com corpo metálico e proteção do copo metálico, desmontagem por baioneta

Posição de trabalho..... Vertical, com o copo para baixo

Temperaturas..... -10...50 °C (14...122 °F)

Pressão de trabalho ..... 0...17,5 bar (0...254 psi)

Conexões ..... G 1"

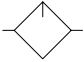
Capacidade de óleo..... 500cm<sup>3</sup> (15 oz.)

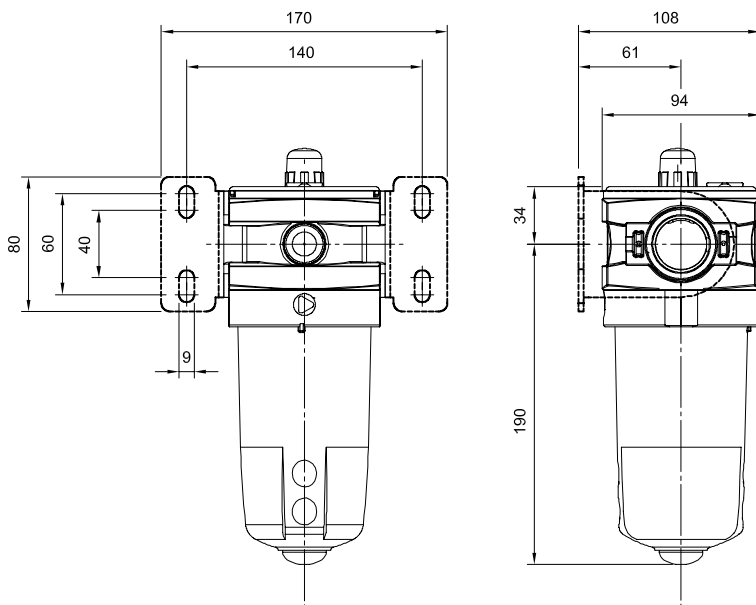
Óleos recomendados..... ISO VG 32 - SAE 10

Montagem..... Suporte de montagem (não incluso)

Acessórios e reposições. Ver página 7.7.1.2



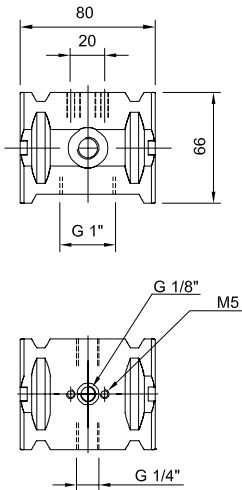
	Descrição	ØG	MiCRO
	Unidade Lubrificador L QBS6	G1"	0.104.001.366
	Suporte de fixação		0.104.000.031



Tipo..... Unidade derivação para tomada de pressão auxiliar  
 Posição de trabalho..... Indiferente  
 Temperaturas..... -20...60 °C (-4...140 °F)  
 Pressão de trabalho ..... 2...17,5 bar  
 Conexões de trabalho .... G 1/4": quant. 2  
   G 1/8": quant. 1  
   G 1" :quant. 1  
 Acessórios e reposições. Ver página 7.7.1.2



	Descrição	<b>MiCRO</b>
	Unidade módulo derivação QBS6	0.104.000.035



Tipo..... Válvula 3/2 NF cuja função é interromper o fornecimento de ar e descarregar o circuito. A passagem é restituída acionando-se manualmente a botão de comando

Atuação ..... Botão rotativo (trava com cadeado)

Posição de trabalho..... Indiferente

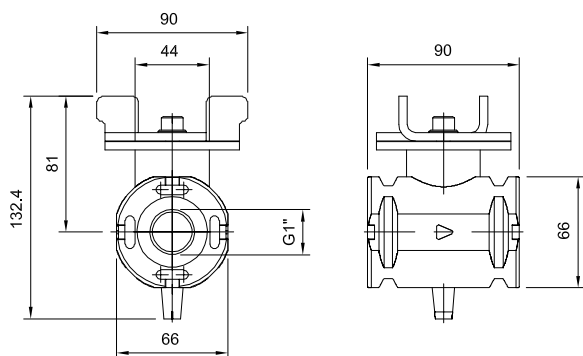
Temperaturas..... 0...60 °C (32...150 °F)

Pressão de trabalho ..... 0...17,5 bar

Conexões ..... G1"



Descrição	ØG	MiCRO
Válvula de corte e descarga com suportes de conexão QBS6	G 1"	0.104.000.049



Tipo..... Válvula utilizada para pressurizar de forma lenta e progressiva os circuitos, proporcionando assim condições de segurança tanto aos componentes como aos operadores

Sinais..... Inicia o enchimento a partir de um sinal pneumático

Temperaturas..... -20...60 °C (-4...140 °F)

Pressão de trabalho ..... 2...17,5 bar

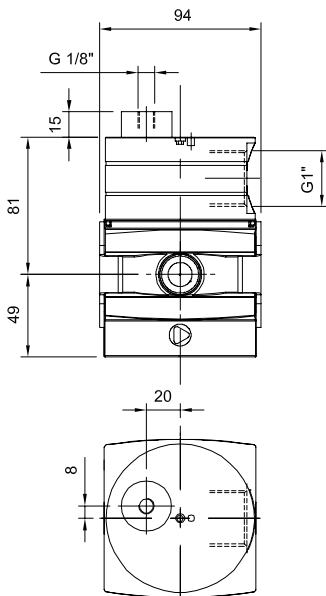
Pressão de disparo..... Regulável de 2,5...5 bar

Tempo de disparo..... Regulável

Conexões ..... G1"

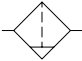


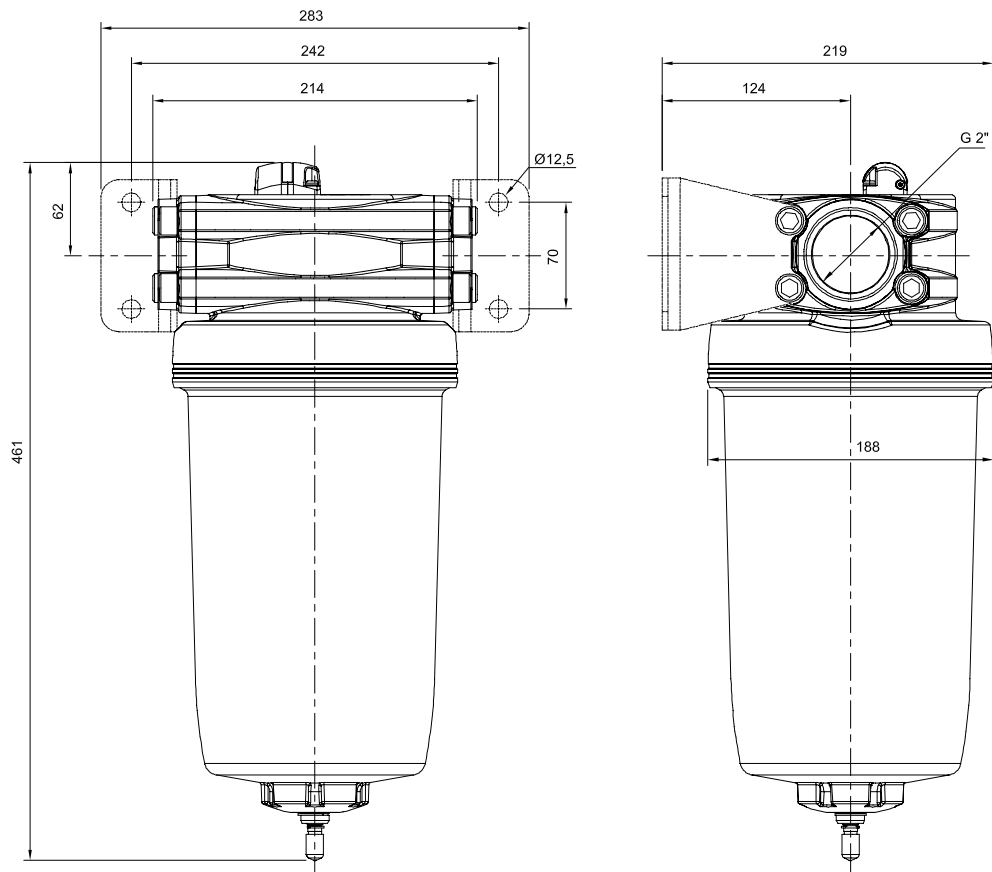
	Descrição	<b>MiCRO</b>
	Válvula de pressurização progressiva com suportes de conexão QBS6	0.104.000.048



Tipo.....	Unidades de filtro de tratamento de ar, com corpo e copo metálicos
Posição de trabalho.....	Vertical, com o copo para baixo
Temperaturas.....	0...60 °C (32...150 °F)
Poder filtrante .....	Standard 30µ (opcional 5µ, consultar)
Pressão de trabalho .....	0...17,5 bar (0...253 psi)
Drenagem de condensados	Automática por bóia
Conexões .....	G 2"
Capacidade condensados..	600 cm <sup>3</sup> (33 oz.)
Montagem.....	Suporte de montagem (não incluso)
Acessórios e reposições.....	Ver página 7.7.1.2



	Descrição	ØG	Poder filtrante 30 µ
	Unidade Filtro F QBS9	G 2"	0.104.000.299
	Suporte de montagem		0.104.000.070

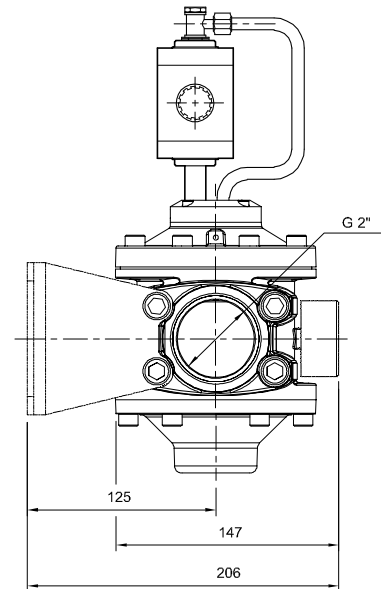
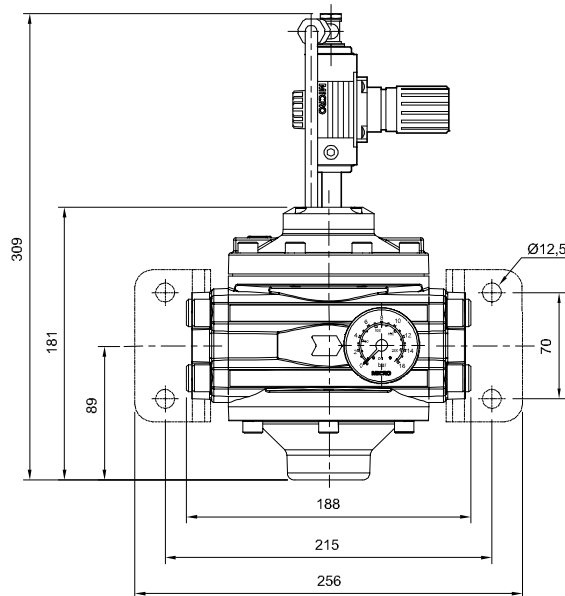




Tipo.....	Unidades de regulação de pressão servo-assistida de ação por diafragma acionado pneumáticamente, com alívio de pressão secundária e compensação de vazão, com corpo metálico
Controle de pressão .....	Mediante um regulador de pressão série QBM-1 (incluído) com pressão 0...16 bar
Posição de trabalho.....	Indiferente
Temperaturas.....	0...60 °C (0...150 °F)
Pressão de alimentação.....	0...17,5 bar (0...253 psi)
Pressão secundária.....	0...16 bar (0...232 psi)
Diferença de pressão .....	Mín. 0,2 bar (p1-p2)
Consumo próprio de ar.....	Baixo
Conexões .....	G 2"
Manômetro .....	Ø 50 mm 1/4", incluído com as unidades
Montagem.....	Suporte de montagem (não incluso)
Acessórios e reposições.....	Ver página 7.7.1.2



	Descrição	ØG	<b>MiCRO</b>
	Unidade Regulador de pressão R QBS9	G 2"	0.104.000.899
	Suporte de montagem		0.104.000.070



**Notas:**

- Para especificar o **bloqueio de regulador para cadeado**, peça-o separadamente pelo seu código: 0.102.000.047



### Tipos de drenagem para condensados

Serie		Manual	Semi-automática	Automática por bóia MINI	Automática por bóia MAXI	Automática por bóia, montagem externa	Automática temporizada (*)
<b>QBM0</b>	Com copo incluído	<b>0.104.000.008</b>	<b>0.104.000.009</b>	<b>0.104.000.062</b>	-	0.104.000.064	0.210.007.511/---
<b>QBM1</b>	Com copo incluído	<b>0.101.000.027</b>	<b>0.101.000.092</b>	<b>0.101.000.099</b>	-	0.101.000.097	-
<b>QBM4</b>	Com copo incluído	<b>0.101.000.010</b>	<b>0.101.000.093</b>	<b>0.102.000.028</b>	-	0.101.000.098	-
<b>QBS6</b>	Somente a drenagem	0.103.000.061	0.103.000.061	-	-	0.103.000.047	0.210.007.511/---
	Com copo incluído	-	-	0.104.000.032	-	-	-
	Adaptador	-	-	-	-	-	0.103.000.059
<b>QBS9</b>	Somente a drenagem	-	-	-	0.103.000.060	-	0.210.007.511/---
	Adaptador	-	-	-	-	-	0.103.000.059
<b>Todas</b>	Características	Pág. 7.6.0.0	Pág. 7.6.0.1	Pág. 7.6.0.1	Pág. 7.6.0.2	Pág. 7.6.0.2	Pág. 7.6.0.3

(\*) Nos códigos, substitua os traços pela tensão da bobina. Conforme tabela da página 7.6.0.3. Não inclui copo

Códigos em **negrito**: Entrega imediata, salvo venda prévia.

### Drenagem manual

Tipo.....	Válvula de drenagem manual. Obtém-se a abertura e fechamento se girando o botão inferior
Pressão de trabalho .....	0...16 bar (0...232 psi)
Posição de trabalho.....	Vertical
Temper. de trabalho.....	0...80 °C (32...176 °F)
Montagem.....	Sobre o copo mediante anel trava de plástico
Materiais .....	Corpo e válvula de resina acetálica, guarnições de borracha resistente ao óleo



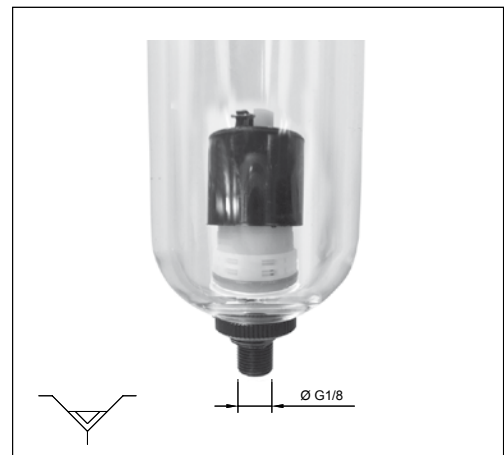
#### Drenagem semi-automática

Tipo.....	Drenagem semi-automática: ocorrendo uma queda de pressão na rede, num certo valor, a drenagem é ativada permitindo a eliminação do condensado
Pressão máx. de trabalho.	16 bar (232 psi)
Pressão mín. de trabalho.	1 bar (abaixo deste valor, a válvula permanece aberta)
Posição de trabalho.....	Vertical ( $\pm 5^\circ$ )
Temper. de trabalho.....	0...80 °C (32...176 °F)
Montagem.....	Sobre o copo mediante anel trava de plástico
Materiais .....	Corpo e válvula de plástico, guarnições de borracha resistente ao óleo



#### Drenagem automática por bóia MINI

Tipo.....	Drenagem automática por bóia: quando o acúmulo de condensado, no interior do copo do filtro, alcança um certo nível, uma bóia aciona a drenagem permitindo a eliminação do mesmo. A drenagem, também, é ativada diante uma queda de pressão
Pressão de trabalho .....	1,5...20 bar (como automática) mín. 0,8 bar (como semi-automática)
Posição de trabalho.....	Vertical
Temper. de trabalho.....	2...70 °C (36...158 °F)
Montagem.....	Sobre o copo mediante anel trava metálico
Condensados .....	Podem ser conduzidos utilizando-se uma rosca G1/8"
Materiais .....	Corpo de alumínio, bóia de plástico, mola de aço inoxidável, vedações resistentes ao óleo

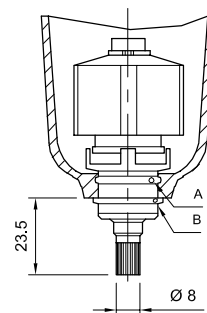


#### Drenagem automática por bóia MAXI

Tipo.....	Drenagem automática por bóia, quando os condensados atingem um certo nível dentro do copo do filtro, uma bóia abre uma passagem para a drenagem dos mesmos. Também são drenados os condensados devido à queda de pressão
Pressão de trabalho .....	0...16 bar (0 ... 232 psi)
Posição de trabalho.....	Vertical
Temperaturas de trabalho.	0...80 °C (32...176 °F)
Montagem.....	Dentro do copo através do anel elástico metálico
Acionamento manual.....	Girando o botão de drenagem
Materiais.....	Corpo em latão e plástico, bóia de PP, guarnições de borracha resistente ao óleo.

#### Instalação

- 1- Engraxar ligeiramente o anel o-ring A antes de montar.
- 2- Inserir a válvula de drenagem automática dentro do copo pela parte superior.
- 3- Colocar o anel elástico B para fixar o conjunto.

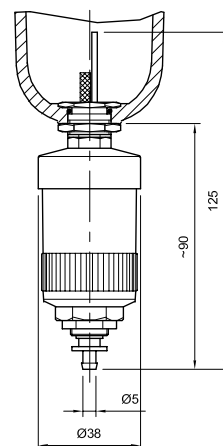


#### Drenagem automática externa por bóia

Tipo.....	Drenagem automática por bóia, quando os condensados atingem um certo nível dentro do recipiente plástico, uma bóia abre uma passagem para a drenagem dos mesmos
Pressão máx. de trabalho.	12 bar (se este valor for superado poderá travar e não voltar a abrir)
Pressão mín. de trabalho.	1,5 bar (abaixo deste valor, a válvula permanece aberta)
Vazão de fechamento.....	250 l/min
Posição de trabalho.....	Vertical (± 5 °)
Temperaturas de trabalho	0...50 °C (32...122 °F)
Condensados .....	Podem ser conduzidos mediante um pedaço de tubo Ø6x4 mm
Montagem.....	Na parte inferior do copo do filtro em substituição ao dreno manual (adaptador incluído)

#### Funcionamento

A válvula permanece aberta até uma pressão interna de aproximadamente 1,5 bar. Para fechá-la deve-se alcançar esta pressão e uma vazão circulante de aproximadamente 250 l/min. Isto deve ser levado em conta sobretudo se este elemento for aplicado em pequenos equipamentos em instalações de baixíssimo consumo de ar. Entre 1,5 e 12 bar a válvula se abre automaticamente ao se alcançar um determinado nível de condensados, fazendo a bóia subir e esta, por sua vez, eleva uma junta cônica, através de uma alavanca. No caso de pressões internas mais elevadas, o acionamento torna-se mais dificultoso. Se for utilizado um tubo de plástico para a derivação dos condensados, o tubo deverá ser flexível para não esforçar a válvula. Acionamento manual: pressionando-se o anel vermelho para cima.



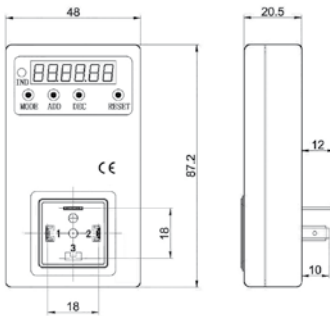
Tipo.....	Drenagem automática para filtros através de uma eletroválvula 2/2 atuada cíclica e alternadamente através de um temporizador montado entre o solenóide e a tomada
Pressão de trabalho .....	0...10 bar (0...145 psi)
Conexão de ar .....	G 1/8" , é fornecida com um metro de tubo de poliamida e os conectores
Conexão elétrica.....	Tomada DIN 43650 - A
Montagem.....	Sobre esquadro suporte de chapa zincada.
Temperaturas de trabalho.....	-10...60 °C (14...140 °F)
Tensão de alimentação...	24...240 V cc/ca (para o temporizador) Ver tabela (para o solenóide)
Corrente de comutação máx	1A (/012), 3A (/001)
Grau de proteção.....	IP 65 DIN 40050
Materiais .....	Corpo em zamac, bobina encapsulada em resina epoxi, tubo guia e tragante de aço inoxidável



Descrição	Tensão	MiCRO
Drenagem automática temporizada para filtros Pra FRL séries QB1, QB4 y QB6 (*)		0.210.007.511/- - -
	110-220V AC/DC	0.200.000.129 /001
Reposição para Bloco Temporizador Digital	7-36V AC/DC	0.200.000.129/012

(\*) Para a série QB6 solicitar também o adaptador código 0.103.000.059

### Frontal do temporizador

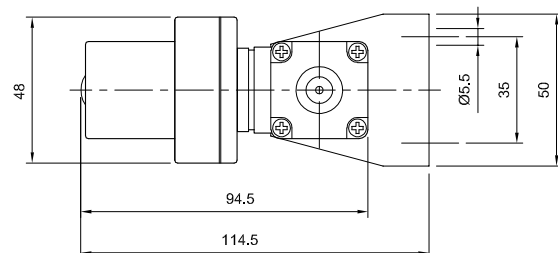
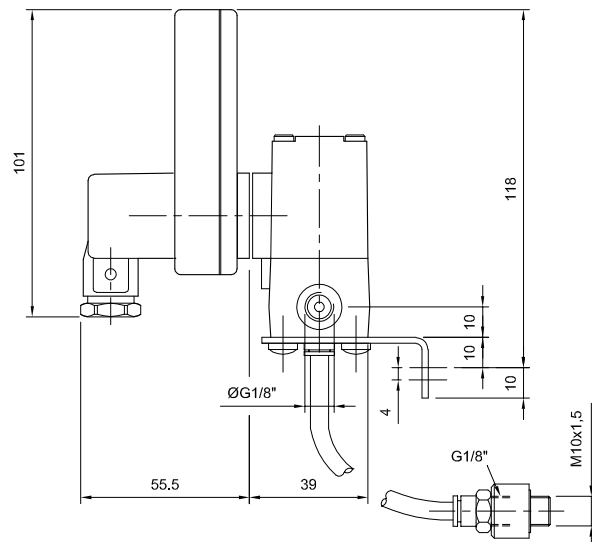


LED's: verde e vermelho, alimentação da carga ON/OFF.  
Pulsador TEST: teste de operação e «reset»

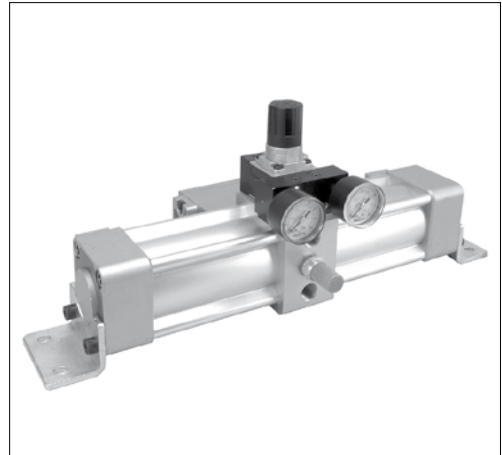
No código do dreno automático substituir os traços após a barra pelos valores da tabela ao lado, segundo a tensão selecionada para a solenóide.

Exemplo: um equipamento 0.210.007.511 / - - - com tensão 220V 50Hz, deve solicitar-se 0.210.007.511 /001

Código adicional / ---	Tensão
001	220V 50Hz - 240V 60Hz
002	110V 50Hz - 120V 60Hz
003	24V 50Hz
004	12V 50Hz
007	24V 60Hz
008	12V 60Hz
009	190 Vcc
010	110 Vcc
012	24 Vcc



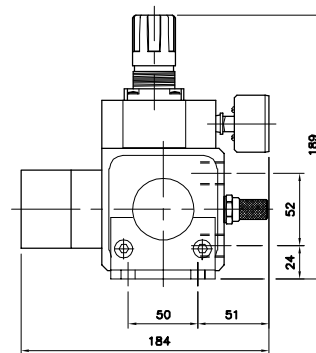
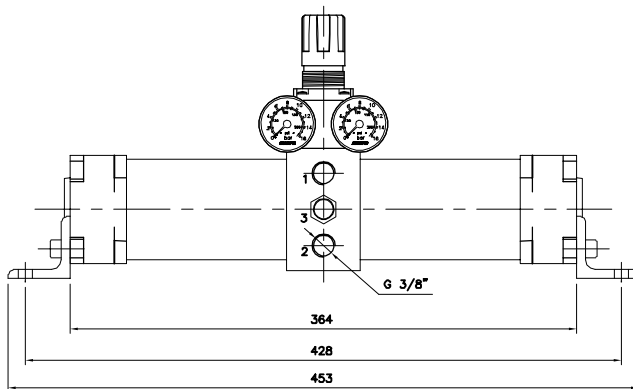
Tipo.....	Amplificador pneumático de pressão de duplo pistão
Relação de amplificação.....	Regulável até máx. 2:1
Posição de montagem.....	Indiferente
Pressão de entrada.....	1...10 bar (14,5...145 psi)
Pressão de saída.....	2...10 bar (29...145 psi) 2...16 bar (29...232 psi)
Válvula de comando.....	5/2 série VS2 com duplo comando pneumático
Conexão de ar.....	G 3/8"
Montagem.....	Sobre suportes de chapa
Temperatura de trabalho.....	5...60 °C (41...140 °F)
Materiais.....	Tampas, pistão e corpo central de alumínio, tubos de alumínio perfilado anodizado duro, tirantes de aço com tratamento anticorrosivo, vedações de poliuretano, válvulas de não retorno de resina acetálica, haste SAE 1040 cromado duro



MiCRO	
max. 10 bar	0.900.000.846
max. 16 bar	0.900.000.847

**NOTA:**  
*Independentemente do valor da pressão de entrada, não se deve ultrapassar os valores para pressão de saída especificados para cada modelo. A não observância deste ponto produzirá avarias no equipamento.*

Conexão 1: Alimentação  
 Conexão 2: Utilização  
 Conexão 3: Escape com silenciador



**Série QBM0**
*Códigos em **negrito**: Entrega imediata, salvo venda prévia.*

<b>Acessórios</b>	<b>QBM0</b>	<b>Kits de reparo</b>	<b>QBM0</b>
Suporte de fixação para R ou FR	<b>0.103.000.004</b>	Elemento filtrante de 5µ	<b>0.104.000.006</b>
Suporte de fixação para F ou L	<b>0.104.000.003</b>	Elemento filtrante de 25µ	<b>0.104.000.007</b>
Kit para união de 2 unidades	<b>0.104.000.001</b>	Cartucho filtro de carvão ativado	<b>0.103.000.023</b>
Manómetro Ø 25mm R 1/8" (0...4 bar)	<b>0.104.000.023</b>	Cartucho para filtro submicrónico	<b>0.103.000.024</b>
Manómetro Ø 25mm R 1/8" (0...16 bar)	<b>0.104.000.024</b>	Copo filtro (inclui dreno manual)	<b>0.104.000.008</b>
Manómetro Ø 40mm R 1/8" (0...4 bar)	<b>0.100.000.049</b>	Copo filtro (inclui dreno semi-autom.)	<b>0.104.000.009</b>
Manómetro Ø 40mm R 1/8" (0...16 bar)	<b>0.100.000.050</b>	Copo filtro (inclui dreno autom. por bóia mini)	<b>0.104.000.062</b>
Manómetro Ø 50mm p/painel R1/8" (0...4 bar)	<b>0.100.000.004</b>	Copo filtro (inclui dreno autom. por bóia, montagem externa)	<b>0.104.000.064</b>
Manómetro Ø 50mm p/painel R1/8" (0...16 bar)	<b>0.100.000.005</b>	Copo para lubrificador	<b>0.104.000.010</b>
Drenagens	pág. 7.6.0.0	Conjunto visor para lubrificador	<b>0.104.000.012</b>
		Guarnições filtro	<b>0.104.000.015</b>
		Guarnições regulador	<b>0.104.000.013</b>
		Guarnições lubrificador	<b>0.104.000.014</b>
		Óleo para lubrificador (1 litro)	<b>0.100.000.047</b>
		Óleo para lubrificador (5 litros)	<b>0.100.000.048</b>

**Série QBM1**

<b>Acessórios</b>	<b>QBM1</b>	<b>Kits de reparo</b>	<b>QBM1</b>
Suporte de conexões (par) G 1/8"	<b>0.102.000.029</b>	Elemento filtrante plástico de 5 µ	<b>0.101.000.057</b>
Suporte de conexões (par) G 3/8"	<b>0.102.000.030</b>	Elemento filtrante plástico de 40 µ	<b>0.101.000.058</b>
Elementos de união	<b>0.102.000.035</b>	Elemento filtrante bronze sinterizado 5 µ	0.101.000.025
Elemento de união com suporte plástico para montagem traseira	<b>0.102.000.037</b>	Elemento filtrante bronze sinterizado 40 µ	<b>0.101.000.026</b>
Kit suporte de metal para montagem traseira	<b>0.102.000.038</b>	Cartucho para filtro de carvão ativado	<b>0.102.000.051</b>
Suporte traseiro de montagem (esquadro)	<b>0.102.000.070</b>	Cartucho para filtro submicrónico	<b>0.102.000.052</b>
Manómetro quadrado (0...4bar)	<b>0.102.000.044</b>	Copo para filtro (inclui drenagem automático)	<b>0.101.000.027</b>
Manómetro quadrado (0...16bar)	<b>0.102.000.045</b>	Copo para filtro (inclui drenagem semi-automática)	<b>0.101.000.092</b>
Manómetro Ø40 R 1/8" (0...4bar)	<b>0.100.000.049</b>	Copo para filtro (inclui drenagem automática por bóia MINI)	<b>0.101.000.099</b>
Manómetro Ø40 R 1/8" (0...16bar)	<b>0.100.000.050</b>	Copo para filtro (inclui drenagem automática por bóia externo)	<b>0.101.000.097</b>
Manómetro Ø50 p/painel R 1/8" (0...4bar)	<b>0.100.000.004</b>	Copo para lubrificador	<b>0.101.000.028</b>
Manómetro Ø50 p/painel R 1/8" (0...16bar)	<b>0.100.000.005</b>	Conjunto proteção plástica para copo	<b>0.101.000.061</b>
Sensor de pressão	0.102.000.042	Conjunto proteção metálica para copo	<b>0.101.000.043</b>
Acoplam. sensor de pressão e mascarilha (acabamento)	<b>0.102.000.043</b>	Válvula para regulador	<b>0.101.000.029</b>
Cabo para sensor conector M8 x 3 pinos	0.900.000.531	Pistão para regulador	<b>0.101.000.034</b>
Acoplamento roscado para manómetro	<b>0.102.000.041</b>	Membrana para regulador	<b>0.101.000.033</b>
Drenagens	pág. 7.6.0.0	Conjunto visor para lubrificador	<b>0.101.000.040</b>
Bloqueio de regulador para cadeado	<b>0.102.000.047</b>	Guarnições filtro	<b>0.101.000.030</b>
		Guarnições regulador	<b>0.101.000.031</b>
		Guarnições lubrificador	<b>0.101.000.032</b>
		Anel de vedação entre corpos	0.000.010.015
		Guarnição de união de corpos com adaptador de saída	<b>0.102.000.049</b>
		Guarnições Derivação SEM retenção incorporada; módulo pressostatô e sensor de pressão	<b>0.102.000.009</b>
		Guarnições Derivação COM retenção incorporada	<b>0.102.000.061</b>
		Guarnições Válvulas de corte com cadeado	<b>0.102.000.013</b>
		Guarnições Válvulas de pressurização progressiva	<b>0.102.000.059</b>
		Guarnições Válvulas de pressurização e descarga	<b>0.102.000.057</b>
		Óleo para lubrificador (1 litro)	<b>0.100.000.047</b>
		Óleo para lubrificador (5 litros)	<b>0.100.000.048</b>



### Série QBM4

Códigos em **negrito**: Entrega imediata, salvo venda prévia.

Acessórios	QBM4
Suporte de conexões (par) G 1/4"	<b>0.102.000.031</b>
Suporte de conexões (par) G 3/8"	<b>0.102.000.032</b>
Suporte de conexões (par) G 3/4"	<b>0.102.000.033</b>
Suporte de conexões (par) G 1"	<b>0.102.000.034</b>
<b>Elementos de união</b>	
Elemento de união com suporte plástico para montagem traseira	<b>0.102.000.036</b>
Elemento de união com suporte plástico para montagem traseira	<b>0.102.000.039</b>
Kit suporte de metal para montagem traseira	<b>0.102.000.040</b>
Suporte traseiro de montagem (esquadro)	<b>0.102.000.071</b>
<b>Manômetros</b>	
Manômetro quadrado (0...4bar)	<b>0.102.000.044</b>
Manômetro quadrado (0...16bar)	<b>0.102.000.045</b>
Manômetro Ø40 R 1/8" (0...4bar)	<b>0.100.000.049</b>
Manômetro Ø40 R 1/8" (0...16bar)	<b>0.100.000.050</b>
Manômetro Ø50 p/painel R 1/8" (0...4bar)	<b>0.100.000.004</b>
Manômetro Ø50 p/painel R 1/8" (0...16bar)	<b>0.100.000.005</b>
Sensor de pressão	0.102.000.042
Acoplam. sensor de pressão e mascarilha (acabamento)	<b>0.102.000.043</b>
Cabo (extensão 2 m) com conector fêmea M8x3 pinos	0.900.000.531
Cabo com conector M12x5 pinos	0.340.500.080
Acoplamento roscado para manômetro	<b>0.102.000.041</b>
<b>Drenagens</b>	
	pag. 7.6.0.0
Bloqueio de regulador para cadeado	<b>0.102.000.048</b>

Kits de reparo	QBM4
Elemento filtrante plástico de 5 µ	<b>0.101.000.059</b>
Elemento filtrante plástico de 40 µ	<b>0.101.000.060</b>
Elemento filtrante bronze sinterizado 5 µ	<b>0.101.000.008</b>
Elemento filtrante bronze sinterizado 40 µ	<b>0.101.000.009</b>
Cartucho para filtro de carvão ativado	<b>0.102.000.053</b>
Cartucho para filtro submicrónico	<b>0.102.000.054</b>
Copo para filtro (inclui drenagem manual)	<b>0.101.000.010</b>
Copo para filtro (inclui drenagem semi-automática)	0.101.000.093
Copo para filtro (inclui drenagem automática por bóia MINI)	<b>0.102.000.028</b>
Copo para filtro (inclui drenagem automática por bóia externo)	0.101.000.098
Copo para lubrificador	<b>0.101.000.011</b>
Conjunto proteção plástica para copo	<b>0.101.000.062</b>
Conjunto proteção metálica para copo	<b>0.101.000.044</b>
Conjunto visor para lubrificador	<b>0.101.000.040</b>
Válvula para regulador	<b>0.101.000.012</b>
Pistão para regulador	<b>0.101.000.017</b>
Membrana para regulador	<b>0.101.000.016</b>
Guarnições filtro	<b>0.101.000.013</b>
Guarnições regulador	<b>0.101.000.014</b>
Guarnições lubrificador	<b>0.101.000.015</b>
Anel de vedação entre corpos	<b>0.000.010.021</b>
Guarnição de união de corpos com adaptador de saída	<b>0.102.000.050</b>
Guarnições Derivação SEM retenção incorporada; módulo pressostato e sensor de pressão	<b>0.102.000.010</b>
Guarnições Derivação COM retenção incorporada	<b>0.102.000.062</b>
Guarnições Válvulas de corte com cadeado	<b>0.102.000.014</b>
Guarnições Válvulas de pressurização progressiva	<b>0.102.000.060</b>
Guarnições Válvulas de pressurização e descarga	<b>0.102.000.058</b>
Guarnições regulador comando a distância	0.102.000.017
Membrana regulador comando a distância	<b>0.102.000.018</b>
Óleo para lubrificador (1 litro)	<b>0.100.000.047</b>
Óleo para lubrificador (5 litros)	<b>0.100.000.048</b>

### Série QBS6

Acessórios	QBS6
Suporte de fixação	0.104.000.031
Kit para união de 2 unidades	0.104.000.030
<b>Manômetros</b>	
Manometro Ø 50 mm G 1/4" (0...16bar)	<b>0.100.000.052</b>
Manometro Ø 50 mm G 1/4" (0...20bar)	<b>0.100.000.064</b>
Manometro Ø 50 mm p/painel R 1/8" (0...16bar)	<b>0.100.000.005</b>
Manometro Ø 50 mm p/painel R 1/8" (0...20bar)	<b>0.100.000.006</b>
Conexão rosqueada G1/8" para copos	0.103.000.059
Drenagem automática	pag. 7.6.0.0

Kits de reparo	QBS6
Elemento filtrante de 5 µ	0.104.000.039
Elemento filtrante de 30 µ	0.104.000.041
Cartucho p/filtro de carvão ativado	0.104.000.056
Cartucho para filtro submicrónico	0.104.000.057
Guarnições para regulador	0.104.000.059
O'ring copo F ou L	0.104.000.060
Membrana	0.104.000.058
O'ring de união de corpos	0.000.010.220
Óleo para lubrificador (1 litro)	0.100.000.047
Óleo para lubrificador (5 litros)	0.100.000.048

### Série QBS9

Acessórios	QBS9
Suporte de fixação	0.104.000.070
Manometro Ø 50mm G 1/4" (0...20bar)	<b>0.100.000.064</b>
Manometro Ø 50mm p/painel R 1/8" (0...20bar)	<b>0.100.000.006</b>
Bloqueio de regulador para cadeado	0.102.000.047
Drenagem automática	pag. 7.6.0.0

Kits de reparo	QBS9
Elemento filtrante de 5 µ para F	0.104.000.080
Elemento filtrante de 30 µ para F	0.104.000.079
O'ring copo F ou L	0.104.000.078
Guarnições para regulador	0.104.000.081
Visor de estado do elemento filtrante	0.104.000.077
Outros reparos e acessórios	ver serie QBM1



### Série QBS1

Códigos em **negrito**: Entrega imediata, salvo venda prévia.

Acessórios	QBS1
Manómetro Ø 40mm R 1/8" (0...4bar)	<b>0.100.000.049</b>
Manómetro Ø 40mm R 1/8" (0...16bar)	<b>0.100.000.050</b>
Manómetro Ø 40mm R 1/8" (0...20bar)	<b>0.100.000.063</b>
Manómetro Ø 50mm p/painel R 1/8" (0...4bar)	<b>0.100.000.004</b>
Manómetro Ø 50mm p/painel R 1/8" (0...16bar)	<b>0.100.000.005</b>
Manómetro Ø 50mm p/tablero R 1/8" (0...20bar)	<b>0.100.000.006</b>

Kits de reparo	QBS1
Elemento filtrante plástico de 5 µ	<b>0.101.000.057</b>
Elemento filtrante plástico de 40 µ	<b>0.101.000.058</b>
Elemento filtrante de bronze sinterizado 5 µ	0.101.000.025
Elemento filtrante de bronze sinterizado 40 µ	0.101.000.026
Kit cartucho para filtro de carvão ativado	<b>0.103.000.023</b>
Kit cartucho para filtro submicrónico	<b>0.103.000.024</b>
Kit copo para filtro	<b>0.101.000.027</b>
Kit copo para lubrificador	<b>0.101.000.028</b>
Conjunto proteção plástica para copo	<b>0.101.000.061</b>
Conjunto proteção metálica para copo	<b>0.101.000.043</b>
Kit válvula para regulador	<b>0.101.000.029</b>
Kit pistão para regulador	<b>0.101.000.034</b>
Kit membrana para regulador	<b>0.101.000.033</b>
Conjunto visor para lubrificador	<b>0.101.000.040</b>
Kit guarnições filtro	<b>0.101.000.030</b>
Kit guarnições regulador	<b>0.101.000.031</b>
Kit guarnições lubrificador	<b>0.101.000.032</b>
O'ring de união de corpos	<b>0.000.010.111</b>
Óleo para lubrificador (1 litro)	<b>0.100.000.047</b>
Óleo para lubrificador (5 litros)	<b>0.100.000.048</b>

### Série QBS4

Acessórios	QBS4
Manómetro Ø 50mm G 1/4" (0...4bar)	0.100.000.051
Manómetro Ø 50mm G 1/4" (0...16bar)	0.100.000.052
Manómetro Ø 50mm G 1/4" (0...20bar)	0.100.000.064
Manómetro Ø 50mm p/painel R 1/8" (0...4bar)	0.100.000.004
Manómetro Ø 50mm p/painel R 1/8" (0...16bar)	0.100.000.005
Manómetro Ø 50mm p/painel R 1/8" (0...20bar)	0.100.000.006

Kits de reparo	QBS4
Elemento filtrante plástico de 5 µ	<b>0.101.000.059</b>
Elemento filtrante plástico de 40 µ	<b>0.101.000.060</b>
Elemento filtrante de bronze sinterizado 5 µ	0.101.000.008
Elemento filtrante de bronze sinterizado 40 µ	0.101.000.009
Kit cartucho para filtro de carvão ativado	<b>0.101.000.048</b>
Kit cartucho para filtro submicrónico	<b>0.101.000.049</b>
Kit Silicagel p/filtros higroscópicos (1 kg)	<b>0.101.000.056</b>
Kit copo para filtro	<b>0.101.000.010</b>
Kit copo para lubrificador	<b>0.101.000.011</b>
Conjunto proteção plástica para copo	<b>0.101.000.062</b>
Conjunto proteção metálica para copo	<b>0.101.000.044</b>
Kit válvula para regulador	<b>0.101.000.012</b>
Kit pistão para regulador	<b>0.101.000.017</b>
Kit membrana para regulador	<b>0.101.000.016</b>
Conjunto visor para lubrificador	<b>0.101.000.040</b>
Kit guarnições filtro	<b>0.101.000.013</b>
Kit guarnições regulador	<b>0.101.000.014</b>
Kit guarnições lubrificador	0.101.000.015
O'ring de união de corpos	<b>0.000.010.115</b>
Óleo para lubrificador (1 litro)	<b>0.100.000.047</b>
Óleo para lubrificador (5 litros)	<b>0.100.000.048</b>



## **CONEXÕES**





#### Características

As conexões instantâneas permitem efetuar conexão e desconexão manualmente e sem ferramentas. Apropriadas para qualquer instalação pneumática, são aplicáveis em todo tipo de indústria.

As condições técnicas de uso dependem basicamente da qualidade e do diâmetro do tubo utilizado, da temperatura ambiente e do fluido conduzido, assim como da qualidade dos materiais que compõem o conector.

#### Vantagens oferecidas

-Passagem total: a fixação do tubo é feita externamente, sem nenhuma restrição na seção de passagem.

- Vedação automática: graças ao anel o-ring no interior do conector.
- Grande facilidade de conexão graças à otimização da pinça elástica.
- Instalação imediata graças ao anel o-ring alojada em uma ranhura, sem risco de deslocamento no aperto (modelos com rosca G).
- Conexão e desconexão imediatas, manualmente e sem ferramentas.
- Tamanho otimizado e formas exteriores redesenhadas, para obter o máximo de ergonomia e estética nas instalações.
- Uso com dois tipos de tubos: poliamida e poliuretano flexível (ver página 8.1.8.1).
- Podem ser rosqueados e desrosqueados por um número ilimitado de vezes, por ter rosca cilíndrica e vedação por assento plano (modelos com rosca G), ou camada de vedante PTFE (na série 451).

#### MiCRO oferece 3 séries de conectores:

Série 441: rosca paralela G (BSPP) e Pressão de trab. máx. 10 bar

Série 451: rosca cônica R (BSPT) e Pressão de trab. máx. 10 bar

Série 341: rosca paralela G (BSPP) e pressão de trab. máx. 20 bar

Fluido.....	Ar comprimido - Água				
Pressão de trabalho .....	0...10 bar (0...145 psi)				
Pressão máx. adm.....	15 bar (217 psi)				
Temperatura (utilização).....	-20...80 °C (-4...176 °F)				
Resistência ao vácuo .....	- 1 bar (-14,5 psi)				
Roscas de conexão.....	Cilíndrica (G)				
Torque.....	M5	1/8"	1/4"	3/8"	1/2"
	1,7Nm	8 Nm	13 Nm	23 Nm	29Nm
Materiais .....	Corpo em latão niquelado e resina PBT, pinça de retenção de aço inoxidável, anéis o-ring de NBR				



Códigos em **negrito**: Entrega imediata, salvo venda prévia.

#### Conexão reta rosca G



ØR	ØD	MiCRO
M 3	4	<b>0.451.010.409</b>
M 5	4	<b>0.451.010.419</b>
M 5	6	0.451.010.619
G 1/8"	4	0.441.010.410
G 1/8"	6	<b>0.441.010.610</b>
G 1/8"	8	0.441.010.810
G 1/8"	10	<b>0.441.011.010</b>
G 1/4"	4	0.441.010.413
G 1/4"	6	0.441.010.613
G 1/4"	8	<b>0.441.010.813</b>
G 1/4"	10	0.441.011.013
G 1/4"	12	0.441.011.213

ØR	ØD	MiCRO
G 3/8"	6	0.441.010.617
G 3/8"	8	0.441.010.817
G 3/8"	10	<b>0.441.011.017</b>
G 3/8"	12	0.441.011.217
G 1/2"	8	0.441.010.821
G 1/2"	12	<b>0.441.011.221</b>
G 1/2"	14	0.441.011.421
G 1/2"	16	0.441.011.621

Adicionar no final do código /010, /050, /100 de acordo com a quantidade necessária

Ex: 0.451.010.419/050

#### Cotovelo orientável 90° rosca G



ØR	ØD	MiCRO
M 3	4	<b>0.451.990.409</b>
M 5	4	<b>0.451.990.419</b>
M 5	6	0.451.990.619
G 1/8"	4	0.441.990.410
G 1/8"	6	<b>0.441.990.610</b>
G 1/8"	8	0.441.990.810
G 1/8"	10	0.441.991.010
G 1/4"	4	0.441.990.413
G 1/4"	6	0.441.990.613
G 1/4"	8	<b>0.441.990.813</b>
G 1/4"	10	0.441.991.013

ØR	ØD	MiCRO
G 3/8"	6	0.441.990.617
G 3/8"	8	0.441.990.817
G 3/8"	10	<b>0.441.991.017</b>
G 3/8"	12	0.441.991.217
G 1/2"	8	<b>0.441.990.821</b>
G 1/2"	12	<b>0.441.991.221</b>
G 1/2"	14	0.441.991.421
G 1/2"	16	0.441.991.621

#### Conexão T orientável rosca G



ØR	ØD	MiCRO
M 5	4	<b>0.451.980.419</b>
M 5	6	0.451.980.619
G 1/8"	4	0.441.980.410
G 1/8"	6	<b>0.441.980.610</b>
G 1/8"	8	0.441.980.810
G 1/4"	4	0.441.980.413
G 1/4"	6	0.441.980.613
G 1/4"	8	<b>0.441.980.813</b>
G 1/4"	10	0.441.981.013

ØR	ØD	MiCRO
G 3/8"	8	0.441.980.817
G 3/8"	10	<b>0.441.981.017</b>
G 3/8"	12	0.441.981.217
G 1/2"	12	<b>0.441.981.221</b>
G 1/2"	14	0.441.981.421
G 1/2"	16	0.441.981.621

#### União dupla fêmea



#### Igual

ØD	ØD	MiCRO
4	4	<b>0.451.060.400</b>
6	6	<b>0.451.060.600</b>
8	8	<b>0.451.060.800</b>
10	10	<b>0.451.061.000</b>
12	12	<b>0.451.061.200</b>
14	14	0.451.061.400
16	16	0.451.061.600

#### Desigual

ØD1	ØD2	MiCRO
4	6	0.451.060.406
6	8	0.451.060.608
8	10	0.451.060.810
10	12	0.451.061.012

#### Cotovelo união



ØD	ØD	MiCRO
4	4	<b>0.451.020.400</b>
6	6	<b>0.451.020.600</b>
8	8	<b>0.451.020.800</b>
10	10	<b>0.451.021.000</b>
12	12	<b>0.451.021.200</b>
14	14	0.451.021.400
16	16	0.451.021.600

Códigos em **negrito**: Entrega imediata, salvo venda prévia.

Adicionar no final do código /010, /050, /100 de acordo com a quantidade necessária  
Ex: 0.451.980.410/ 050

#### Conexão T união



ØD	x1
4	<b>0.451.040.400</b>
6	<b>0.451.040.600</b>
8	<b>0.451.040.800</b>
10	<b>0.451.041.000</b>
12	<b>0.451.041.200</b>
14	0.451.041.400
16	0.451.041.600

Adicionar no final do código /010, /050, /100 de acordo com a quantidade necessária  
Ex: 0.451.040.400/050

Códigos em **negrito**: Entrega imediata, salvo venda prévia.

#### Redutor para tubo



ØD <sub>1</sub>	ØD <sub>2</sub>	x1	x10
4	6	<b>0.451.660.406</b>	<b>0.451.660.406/010</b>
4	8	<b>0.451.660.408</b>	<b>0.451.660.408/010</b>
6	8	<b>0.451.660.608</b>	<b>0.451.660.608/010</b>
6	10	0.451.660.610	0.451.660.610/010
6	12	0.451.660.612	0.451.660.612/010
8	10	<b>0.451.660.810</b>	<b>0.451.660.810/010</b>
8	12	<b>0.451.660.812</b>	<b>0.451.660.812/010</b>
10	12	<b>0.451.661.012</b>	<b>0.451.661.012/010</b>

#### Conexão orientável 45° rosca G



ØR	ØD	x1	x10
G 1/8"	4	0.441.330.410	0.441.330.410/010
G 1/8"	6	<b>0.441.330.610</b>	<b>0.441.330.610/010</b>
G 1/8"	8	0.441.330.810	0.441.330.810/010
G 1/4"	6	0.441.330.613	0.441.330.613/010
G 1/4"	8	<b>0.441.330.813</b>	<b>0.441.330.813/010</b>
G 1/4"	10	0.441.331.013	0.441.331.013/010
G 3/8"	10	<b>0.441.331.017</b>	<b>0.441.331.017/010</b>
G 3/8"	12	0.441.331.217	0.441.331.217/010
G 1/2"	12	<b>0.441.331.221</b>	<b>0.441.331.221/010</b>

#### Cotovelo fêmea universal rosca G



Tem uma rosca fêmea na parte superior igual a rosca macho inferior.

ØR	ØD	x1	x10
G 1/8"	4	0.441.240.410	0.441.240.410/010
G 1/8"	6	<b>0.441.240.610</b>	<b>0.441.240.610/010</b>
G 1/4"	6	0.441.240.613	0.441.240.613/010
G 1/4"	8	<b>0.441.240.813</b>	<b>0.441.240.813/010</b>
G 3/8"	8	0.441.240.817	0.441.240.817/010
G 3/8"	10	<b>0.441.241.017</b>	<b>0.441.241.017/010</b>
G 1/2"	10	0.441.241.021	0.441.241.021/010
G 1/2"	12	<b>0.441.241.221</b>	<b>0.441.241.221/010</b>

#### Conexão cruz união igual



ØD	x1	x10
4	<b>0.451.070.400</b>	<b>0.451.070.400/010</b>
6	<b>0.451.070.600</b>	<b>0.451.070.600/010</b>
8	<b>0.451.070.800</b>	<b>0.451.070.800/010</b>

### União dupla macho



ØD	x1	x10
4	<b>0.451.200.400</b>	<b>0.451.200.400/010</b>
6	<b>0.451.200.600</b>	<b>0.451.200.600/010</b>
8	<b>0.451.200.800</b>	<b>0.451.200.800/010</b>
10	<b>0.451.201.000</b>	<b>0.451.201.000/010</b>
12	<b>0.451.201.200</b>	<b>0.451.201.200/010</b>

### União para painel



ØD	M	x1	x10
4	M12	<b>0.451.160.400</b>	<b>0.451.160.400/010</b>
6	M14	<b>0.451.160.600</b>	<b>0.451.160.600/010</b>
8	M16	<b>0.451.160.800</b>	<b>0.451.160.800/010</b>
10	M20	<b>0.451.161.000</b>	<b>0.451.161.000/010</b>
12	M22	<b>0.451.161.200</b>	<b>0.451.161.200/010</b>

### Conexão Y (3 bocais fêmea)



ØD1 (1x)	ØD2 (2x)	x1	x10
4	4	<b>0.451.400.400</b>	<b>0.451.400.400/010</b>
6	6	<b>0.451.400.600</b>	<b>0.451.400.600/010</b>
8	6	<b>0.451.400.608</b>	<b>0.451.400.608/010</b>
8	8	<b>0.451.400.800</b>	<b>0.451.400.800/010</b>
10	10	<b>0.451.401.000</b>	<b>0.451.401.000/010</b>

### Conexão Y (2 bocais fêmea, 1 macho)



ØD1 (1x)	ØD2 (2x)	x1	x10
4	4	<b>0.451.420.400</b>	<b>0.451.420.400/010</b>
6	4	<b>0.451.420.406</b>	<b>0.451.420.406/010</b>

### Distribuidor união



ØD1 (2x)	ØD2 (3x)	x1	x10
6	4	<b>0.453.040.604</b>	<b>0.453.040.604/010</b>
8	4	<b>0.453.040.804</b>	<b>0.453.040.804/010</b>
8	6	<b>0.453.040.806</b>	<b>0.453.040.806/010</b>
10	6	<b>0.453.041.006</b>	<b>0.453.041.006/010</b>
10	8	<b>0.453.041.008</b>	<b>0.453.041.008/010</b>

### Plug



ØD	x1	x10
4	<b>0.451.260.400</b>	<b>0.451.260.400/010</b>
6	<b>0.451.260.600</b>	<b>0.451.260.600/010</b>
8	<b>0.451.260.800</b>	<b>0.451.260.800/010</b>
10	<b>0.451.261.000</b>	<b>0.451.261.000/010</b>
12	<b>0.451.261.200</b>	<b>0.451.261.200/010</b>
14	<b>0.451.261.400</b>	<b>0.451.261.400/010</b>
16	<b>0.451.261.600</b>	<b>0.451.261.600/010</b>

Códigos em **negrito**: Entrega imediata, salvo venda prévia.

Fluido.....	Ar comprimido - Água			
Pressão de trabalho .....	0...10 bar (0...145 psi)			
Pressão máx. adm.....	15 bar (217 psi)			
Temperatura (utilização).....	-20...80 °C (-4...176 °F)			
Resistência ao vácuo .....	- 1 bar (-14,5 psi)			
Roscas de conexão.....	Cônica R			
Torque .....	1/8"	1/4"	3/8"	1/2"
	8 Nm	13 Nm	23 Nm	29Nm
Materiais.....	Corpo em latão niquelado e resina PBT, pinça de retenção de aço inoxidável, anéis o-ring de NBR			



### Conexão reta rosca R



ØR	ØD	x1	x10	x50	x100
R 1/8"	4	0.451.010.410	0.451.010.410/010	0.451.010.410/050	0.451.010.410/100
R 1/8"	6	0.451.010.610	0.451.010.610/010	0.451.010.610/050	0.451.010.610/100
R 1/8"	8	0.451.010.810	0.451.010.810/010	0.451.010.810/050	0.451.010.810/100
R 1/4"	4	0.451.010.413	0.451.010.413/010	0.451.010.413/050	0.451.010.413/100
R 1/4"	6	0.451.010.613	0.451.010.613/010	0.451.010.613/050	0.451.010.613/100
R 1/4"	8	0.451.010.813	0.451.010.813/010	0.451.010.813/050	0.451.010.813/100
R 1/4"	10	0.451.011.013	0.451.011.013/010	0.451.011.013/050	0.451.011.013/100
R 3/8"	8	0.451.010.817	0.451.010.817/010	0.451.010.817/050	0.451.010.817/100
R 3/8"	10	0.451.011.017	0.451.011.017/010	0.451.011.017/050	0.451.011.017/100
R 3/8"	12	0.451.011.217	0.451.011.217/010	0.451.011.217/050	0.451.011.217/100
R 1/2"	12	0.451.011.221	0.451.011.221/010	0.451.011.221/050	0.451.011.221/100

### Cotovelo orientável 90° rosca R



ØR	ØD	x1	x10	x50	x100
R 1/8"	4	0.451.990.410	0.451.990.410/010	0.451.990.410/050	0.451.990.410/100
R 1/8"	6	0.451.990.610	0.451.990.610/010	0.451.990.610/050	0.451.990.610/100
R 1/8"	8	0.451.990.810	0.451.990.810/010	0.451.990.810/050	0.451.990.810/100
R 1/4"	4	0.451.990.413	0.451.990.413/010	0.451.990.413/050	0.451.990.413/100
R 1/4"	6	0.451.990.613	0.451.990.613/010	0.451.990.613/050	0.451.990.613/100
R 1/4"	8	0.451.990.813	0.451.990.813/010	0.451.990.813/050	0.451.990.813/100
R 1/4"	10	0.451.991.013	0.451.991.013/010	0.451.991.013/050	0.451.991.013/100
R 3/8"	8	0.451.990.817	0.451.990.817/010	0.451.990.817/050	0.451.990.817/100
R 3/8"	10	0.451.991.017	0.451.991.017/010	0.451.991.017/050	0.451.991.017/100
R 3/8"	12	0.451.991.217	0.451.991.217/010	0.451.991.217/050	0.451.991.217/100
R 1/2"	12	0.451.991.221	0.451.991.221/010	0.451.991.221/050	0.451.991.221/100

### Conexão T orientável rosca R



ØR	ØD	x1	x10	x50	x100
R 1/8"	4	0.451.980.410	0.451.980.410/010	0.451.980.410/050	0.451.980.410/100
R 1/8"	6	0.451.980.610	0.451.980.610/010	0.451.980.610/050	0.451.980.610/100
R 1/8"	8	0.451.980.810	0.451.980.810/010	0.451.980.810/050	0.451.980.810/100
R 1/4"	6	0.451.980.613	0.451.980.613/010	0.451.980.613/050	0.451.980.613/100
R 1/4"	8	0.451.980.813	0.451.980.813/010	0.451.980.813/050	0.451.980.813/100
R 1/4"	10	0.451.981.013	0.451.981.013/010	0.451.981.013/050	0.451.981.013/100
R 3/8"	8	0.451.980.817	0.451.980.817/010	0.451.980.817/050	0.451.980.817/100
R 3/8"	10	0.451.981.017	0.451.981.017/010	0.451.981.017/050	0.451.981.017/100
R 3/8"	12	0.451.981.217	0.451.981.217/010	0.451.981.217/050	0.451.981.217/100



Fluido.....	Ar comprimido				
Pressão de trabalho .....	Máx. 20 bar (290 psi)				
Temperatura (utilização).....	-20...80 °C (-4...176 °F) - Consultar para temperaturas superiores a +80 °C				
Resistência ao vácuo .....	Vácuo de 755 mm Hg (99 % de vácuo)				
Pares de aperto.....	M5	1/8"	1/4"	3/8"	1/2"
	1,6Nm	8Nm	12Nm	30Nm	35Nm
Normas.....	DIN 3852, NF E49051, NF E48051 e JIS B2351				
Materiais.....	Corpo em latão niquelado e polímero HR (alta resistência química e ao impacto), pinça de retenção de aço inoxidável, anéis o-ring de nitrilo. Todos os modelos são garantidos SEM SILICONE				



### Conexão reta rosca G



ØG	ØD	MiCRO
M 5	4	0.431.010.419
M 5	6	0.431.010.619
G 1/8"	4	0.431.010.410
G 1/8"	6	0.431.010.610
G 1/8"	8	0.431.010.810
G 1/4"	4	0.431.010.413
G 1/4"	6	0.431.010.613
G 1/4"	8	0.431.010.813
G 1/4"	10	0.431.011.013
G 3/8"	8	0.431.010.817
G 3/8"	10	0.431.011.017
G 3/8"	12	0.431.011.217
G 1/2"	12	0.431.011.221
G 1/2"	14	0.431.011.421

### Cotovelo orientável 90° rosca G



ØG	ØD	MiCRO
M 5	4	0.431.990.419
M 5	6	0.431.990.619
G 1/8"	4	0.431.990.410
G 1/8"	6	0.431.990.610
G 1/8"	8	0.431.990.810
G 1/4"	4	0.431.990.413
G 1/4"	6	0.431.990.613
G 1/4"	8	0.431.990.813
G 1/4"	10	0.431.991.013
G 3/8"	8	0.431.990.817
G 3/8"	10	0.431.991.017
G 3/8"	12	0.431.991.217
G 1/2"	12	0.431.991.221
G 1/2"	14	0.431.991.421

### Cotovelo oscilante (0...270°) rosca G



ØG	ØD	MiCRO
M 5	4	0.431.890.419
G 1/8"	4	0.431.890.410
G 1/8"	6	0.431.890.610
G 1/4"	8	0.431.890.813
G 1/4"	10	0.431.891.013
G 3/8"	10	0.431.891.017
G 3/8"	12	0.431.891.217

### Cotovelo união



ØD	MiCRO
4	0.431.020.400
6	0.431.020.600
8	0.431.020.800
10	0.431.021.000
12	0.431.021.200
14	0.431.021.400



ØD	MiCRO
4	0.431.060.400
6	0.431.060.600
8	0.431.060.800
10	0.431.061.000
12	0.431.061.200
14	0.431.061.400

### Conexão T união



ØD	MiCRO
4	0.431.040.400
6	0.431.040.600
8	0.431.040.800
10	0.431.041.000
12	0.431.041.200
14	0.431.041.400

#### Conexão T central orientável rosca G



ØG	ØD	MiCRO
M 5	4	0.431.980.419
M 5	6	0.431.980.619
G 1/8"	4	0.431.980.410
G 1/8"	6	0.431.980.610
G 1/8"	8	0.431.980.810
G 1/4"	4	0.431.980.413
G 1/4"	6	0.431.980.613
G 1/4"	8	0.431.980.813
G 1/4"	10	0.431.981.013
G 3/8"	8	0.431.980.817
G 3/8"	10	0.431.981.017
G 3/8"	12	0.431.981.217
G 1/2"	12	0.431.981.221
G 1/2"	14	0.431.981.421

#### Redutor para tubo



ØD <sub>1</sub>	ØD <sub>2</sub>	MiCRO
4	6	0.431.660.406
4	8	0.431.660.408
4	10	0.431.660.410
6	8	0.431.660.608
6	10	0.431.660.610
6	12	0.431.660.612
8	10	0.431.660.810
8	12	0.431.660.812
10	12	0.431.661.012
12	14	0.431.661.214

#### Alargador para tubo



ØD <sub>1</sub>	ØD <sub>2</sub>	MiCRO
6	4	0.431.680.604

Fluído.....	Ar comprimido e os fluídos compatíveis com os materiais da conexão
Pressão de trabalho .....	0 - 10 bar (145 psi)
Vácuo .....	99 %
Temperat. de utiliz. ....	-20...80°C (-4...176 °F)
Rosca de conexão.....	BSP paralela com vedação frontal
Materiais .....	Corpo, arruela e pinça de latão, vedações de NBR

São usados em ambientes agressivos e expostos a respingos de solda. Segmento de automóvel, para metais e indústria agro.



### Conexão reta rosca G

	Ø	ØD	MiCRO
	M5	4	0.446.010.419
	G 1/8"	4	0.446.010.410
	G 1/8"	6	0.446.010.610
	G 1/4"	6	0.446.010.613
	G 1/8"	8	0.446.010.810
	G 1/4"	8	0.446.010.813
	G 1/4"	10	0.446.011.013
	G 3/8"	8	0.446.010.817
	G 3/8"	10	0.446.011.017
	G 3/8"	12	0.446.011.217
	G 1/2"	12	0.446.011.221

### Cotovelo orientável 90° rosca G

	Ø	ØD	MiCRO
	M5	4	0.446.990.419
	G 1/8"	4	0.446.990.410
	G 1/8"	6	0.446.990.610
	G 1/4"	6	0.446.990.613
	G 1/8"	8	0.446.990.810
	G 1/4"	8	0.446.990.813
	G 1/4"	10	0.446.991.013
	G 3/8"	8	0.446.990.817
	G 3/8"	10	0.446.991.017
	G 3/8"	12	0.446.991.217
	G 1/2"	12	0.446.991.221

### Conexão T orientável

	Ø	ØD	MiCRO
	G 1/8"	4	0.446.980.410
	G 1/4"	4	0.446.980.413
	G 1/8"	6	0.446.980.610
	G 1/4"	6	0.446.980.613
	G 1/8"	8	0.446.980.810
	G 1/4"	8	0.446.980.813
	G 3/8"	8	0.446.980.817
	G 1/4"	10	0.446.981.013
	G 3/8"	10	0.446.981.017
	G 3/8"	12	0.446.981.217
	G 1/2"	12	0.446.981.221

### Cotovelo união

	ØD	MiCRO
	4	0.456.020.400
	6	0.456.020.600
	8	0.456.020.800
	10	0.456.021.000
12	0.456.021.200	

### Conexão T união

	ØD	MiCRO
	4	0.456.040.400
	6	0.456.040.600
	8	0.456.040.800
	10	0.456.041.000
12	0.456.041.200	

### União dupla

	ØD	MiCRO
	4	0.456.060.400
	6	0.456.060.600
	8	0.456.060.800
	10	0.456.061.000
12	0.456.061.200	

Fluído..... Ar comprimido e os fluídos compatíveis com os materiais da conexão  
 Pressão de trabalho ..... Máx. 30 bar (435 psi)  
 Vácuo ..... 99 %  
 Temperat. de utiliz. .... -20...120 °C (-4...176 °F)  
 Rosca de conexão..... BSP cônica, exceto M5x0,8  
 Materiais ..... Corpo de aço inoxidável AISI 316L, pinça de aço inoxidável AISI 303L, vedações de FKM



### Conexão reta rosca R



ØR	ØD	MiCRO
M 5	4	0.458.010.419
R 1/8"	4	0.458.050.410
R 1/8"	6	0.458.050.610
R 1/4"	8	0.458.050.813
R 1/4"	10	0.458.051.013
R 3/8"	8	0.458.050.817
R 3/8"	10	0.458.051.017
R 3/8"	12	0.458.051.217
R 1/2"	12	0.458.051.221

### Cotovelo 90° rosca R



ØR	ØD	MiCRO
M 5	4	0.458.990.419
R 1/8"	4	0.458.890.410
R 1/8"	6	0.458.890.610
R 1/4"	8	0.458.890.813
R 1/4"	10	0.458.891.013
R 3/8"	8	0.458.890.817
R 3/8"	10	0.458.891.017
R 3/8"	12	0.458.891.217
R 1/2"	12	0.458.891.221

### Cotovelo união



ØD	MiCRO
4	0.458.020.400
6	0.458.020.600
8	0.458.020.800
10	0.458.021.000
12	0.458.021.200

### Conexão T união



ØD	MiCRO
4	0.458.040.400
6	0.458.040.600
8	0.458.040.800
10	0.458.041.000
12	0.458.041.200

### União dupla fêmea



ØD	MiCRO
4	0.458.060.400
6	0.458.060.600
8	0.458.060.800
10	0.458.061.000
12	0.458.061.200

### Bucha de redução



Aço inoxidável AISI 316 L

ØC1	ØC2	MiCRO
R 1/4"	G 1/8"	0.418.631.310
R 3/8"	G 1/4"	0.418.631.713
R 1/2"	G 3/8"	0.418.632.117
R 3/4"	G 1/2"	0.418.632.721

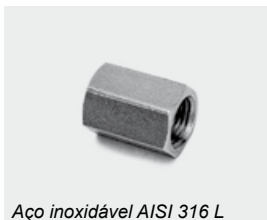
### Niple



Aço inoxidável AISI 316 L

ØC1	ØC2	MiCRO
R 1/8"	R 1/8"	0.418.211.010
R 1/4"	R 1/4"	0.418.211.313
R 3/8"	R 3/8"	0.418.211.717
R 1/2"	R 1/2"	0.418.212.121

### Luva



Aço inoxidável AISI 316 L

ØD	MiCRO
G 1/8"	0.418.551.010
G 1/4"	0.418.551.313
G 3/8"	0.418.551.717
G 1/2"	0.418.552.121

### Tampão rosqueado c/sextavado interno



Aço inoxidável AISI 316 L

ØC	MiCRO
R 1/8"	0.402.851.000
R 1/4"	0.402.851.300
R 3/8"	0.402.851.700
R 1/2"	0.402.852.100
R 3/4"	0.402.852.700

### Acessório passachapa




Aço inoxidável AISI 316 L

ØR	ØT	MiCRO
G 1/8"	16,5	0.418.170.010
G 1/4"	20,5	0.418.170.013
G 3/8"	26,5	0.418.170.017
G 1/2"	28,5	0.418.170.021
G 3/4"	34,5	0.418.170.027


Fluído.....	Ar comprimido e os fluídos compatíveis com os materiais da conexão
Pressão de trabalho .....	Máx. 30 bar (435 psi)
Vácuo .....	99 %
Temperat. de utiliz. ....	-25...150 °C (-13...302 °F)
Rosca de conexão.....	BSP paralela com selo frontal
Normas .....	FDA e Diretriz Europeia 1935/2004/CE (4)
Materiais .....	Corpo e pinça de aço inoxidável AISI 316L, vedações de FKM




### Conexão reta rosca G

	ØR	ØD	MiCRO
	M 5		4
G 1/8"		4	0.439.010.410
G 1/8"		6	0.439.010.610
G 1/4"		8	0.439.010.813
G 1/4"		10	0.439.010.013
G 3/8"		8	0.439.010.817
G 3/8"		10	0.439.010.017
G 3/8"		12	0.439.010.217
G 1/2"		12	0.439.010.221


### Cotovelo 90° rosca G

	ØR	ØD	MiCRO
	M 5		4
G 1/8"		4	0.439.790.410
G 1/8"		6	0.439.790.610
G 1/4"		8	0.439.790.813
G 1/4"		10	0.439.790.013
G 3/8"		8	0.439.790.817
G 3/8"		10	0.439.790.017
G 3/8"		12	0.439.790.217
G 1/2"		12	0.439.790.221


### Espiga reta

	ØD	MiCRO
	4	0.439.020.400
6	0.439.020.600	
8	0.439.020.800	
10	0.439.021.000	
12	0.439.021.200	

### Conexão T união

	ØD	MiCRO
	4	0.439.040.400
6	0.439.040.600	
8	0.439.040.800	
10	0.439.041.000	
12	0.439.041.200	

### União dupla fêmea

	ØD	MiCRO
	4	0.439.060.400
6	0.439.060.600	
8	0.439.060.800	
10	0.439.061.000	
12	0.439.061.200	

Este sistema é denominado universal porque permite o máximo de possibilidades de conexão com um mínimo de peças de tamanho reduzido, sem necessidade de soldas nem de preparação dos tubos.

As conexões universais de latão possuem uma ampla gama de acessórios complementares: anéis, porcas, reduções, espigas, uniões, tampões, adaptadores, espigas para mangueira, etc., e os estoques podem ser bem reduzidos e de fácil gerenciamento.

A utilização racional das conexões universais está estreitamente vinculada às condições técnicas de uso dos tubos empregados: cobre, poliamida, poliuretano, polietileno, etc.

Atendem às normas internacionais AFNOR, ISO, BNA, CNOMO e CETOP.

### Montagem

O conector universal de latão MICRO Legris é composto de um corpo, de uma virola e de uma porca.

1. Corte o tubo perfeitamente no esquadro e retire as rebarbas das bordas internas e externas.
2. Introduza a porca no tubo.
3. Monte a virola sobre a extremidade do tubo.
4. Aperte bem o tubo contra a face interna do corpo do conector.
5. Rosqueie firmemente a porca mas sem excessos, com as ferramentas adequadas, até que o anel se deforme cravando-se e fixando-se no tubo.

### Vantagens oferecidas

Tubos de diferentes materiais: cobre, plástico (poliamida, polietileno, poliuretano), e mangueiras de borracha ou PVC.

Pode utilizar simultaneamente tubos de diferentes diâmetros graças às reduções de virola.

Vedação praticamente total.

O tubo pode ser retirado e colocado ilimitadas vezes.

Utilizáveis para: ar comprimido, óleos, hidrocarbonetos, óleos hidráulicos, água, fluidos diversos, etc.

Pressões: podem operar em baixa ou média pressão, e com média pressão hidráulica.

Vários modelos que se adaptam às necessidades dos usuários: roscas G (BSPP) com junta de polímero H.R. e roscas R (BSPT).



### Conexão reta macho rosca G



ØC	ØD	MiCRO
M 5	4	0.401.010.419
G 1/8"	4	0.401.010.410
G 1/8"	6	0.401.010.610
G 1/4"	8	0.401.010.813
G 1/4"	10	0.401.011.013
G 3/8"	10	0.401.011.017
G 3/8"	12	0.401.011.217
G 1/2"	16	0.401.011.621

### Conexão a 90° orientável (cotovelo) rosca G



ØC	ØD	MiCRO
M 5	4	0.401.180.419
G 1/8"	4	0.401.180.410
G 1/8"	6	0.401.180.610
G 1/4"	8	0.401.180.813
G 1/4"	10	0.401.181.013
G 3/8"	10	0.401.181.017
G 3/8"	12	0.401.181.217
G 1/2"	16	0.401.181.621

### Cotovelo rosca R



ØC	ØD	MiCRO
R 1/8"	4	0.401.090.410
R 1/8"	6	0.401.090.610
R 1/4"	8	0.401.090.813
R 1/4"	10	0.401.091.013
R 3/8"	10	0.401.091.017
R 3/8"	12	0.401.091.217
R 1/2"	16	0.401.091.621

### Conexão T lateral rosca R



ØC	ØD	MiCRO
R 1/8"	4	0.401.030.410
R 1/8"	6	0.401.030.610
R 1/4"	8	0.401.030.813
R 1/4"	10	0.401.031.013
R 3/8"	10	0.401.031.017
R 3/8"	12	0.401.031.217
R 1/2"	16	0.401.031.621

### Conexão T central rosca R



ØC	ØD	MiCRO
R 1/8"	4	0.401.080.410
R 1/8"	6	0.401.080.610
R 1/4"	8	0.401.080.813
R 1/4"	10	0.401.081.013
R 3/8"	10	0.401.081.017
R 3/8"	12	0.401.081.217
R 1/2"	16	0.401.081.621

### União em T



ØD	MiCRO
4	0.401.040.400
6	0.401.040.600
8	0.401.040.800
10	0.401.041.000
12	0.401.041.200
16	0.401.041.600

### União em cotovelo



ØD	MiCRO
4	0.401.020.400
6	0.401.020.600
8	0.401.020.800
10	0.401.021.000
12	0.401.021.200
16	0.401.021.600

### União para painel



ØD	ØF	MiCRO
4	8,5	0.401.160.400
6	10,5	0.401.160.600
8	12,5	0.401.160.800
10	16,5	0.401.161.000
12	18,5	0.401.161.200
16	22,5	0.401.161.600

### União dupla



ØD	MiCRO
4	0.401.060.400
6	0.401.060.600
8	0.401.060.800
10	0.401.061.000
12	0.401.061.200
16	0.401.061.600

### Porca para conexão



ØD	ØC	MiCRO
4	M 8x1	0.000.008.640
6	M 10x1	0.000.008.641
8	M 12x1	0.000.008.642
10	M 16x1,5	0.000.008.643
12	M 18x1,5	0.000.008.644
16	M 22x1,5	0.000.008.645



### Virola



ØD	MiCRO
4	0.000.008.633
6	0.000.008.634
8	0.000.008.635
10	0.000.008.636
12	0.000.008.637
16	0.000.008.638

### Espiga para mangueira



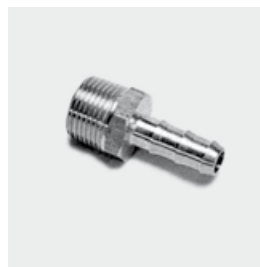
ØD	ØI	MiCRO
6	8	0.000.008.917
8	8	0.000.008.918
10	12,5	0.000.008.919
12	12,5	0.000.008.920
16	16	0.000.008.921

### Arruela de vedação (para banjo)



ØD	MiCRO
M 5	0.000.009.059
G 1/8"	0.000.009.060
G 1/4"	0.000.009.061
G 3/8"	0.000.009.062
G 1/2"	0.000.009.063
G 3/4"	0.000.009.064

### Conector reto para mangueira rosca R



ØC	ØI	MiCRO
R 1/8"	8	0.401.150.810
R 1/4"	8	0.401.150.813
R 1/4"	12,5	0.401.151.313
R 3/8"	12,5	0.401.151.317
R 1/2"	16	0.401.151.621
R 3/4"	20	0.401.152.027

### Arruela de vedação (para rosca)



ØD	MiCRO
M 5	0.000.008.615
G 1/8"	0.000.003.380
G 1/4"	0.000.008.423
G 3/8"	0.000.008.424
G 1/2"	0.000.008.425
G 3/4"	0.000.008.622

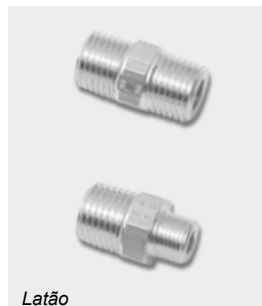
### Bucha de redução



Latão

$\varnothing C_1$	$\varnothing C_2$	MiCRO
G 1/8"	M5	0.401.681.019
G 1/4"	M5	0.401.681.319
G 1/4"	G 1/8"	0.401.681.310
G 3/8"	G 1/8"	0.401.681.710
G 3/8"	G 1/4"	0.401.681.713
G 1/2"	G 1/4"	0.401.682.113
G 1/2"	G 3/8"	0.401.682.117
G 3/4"	G 1/4"	0.401.682.713
G 3/4"	G 3/8"	0.401.682.717
G 3/4"	G 1/2"	0.401.682.721

### Niple



Latão

$\varnothing C_1$	$\varnothing C_2$	MiCRO
R 1/8"	M5	0.000.008.901
R 1/8"	R 1/8"	0.000.008.902
R 1/4"	R 1/8"	0.000.008.903
R 1/4"	R 1/4"	0.000.008.904
R 3/8"	R 1/8"	0.000.008.905
R 3/8"	R 1/4"	0.000.008.906
R 3/8"	R 3/8"	0.000.008.907
R 1/2"	R 1/2"	0.000.008.908
R 3/4"	R 1/2"	0.000.008.909
R 3/4"	R 3/4"	0.000.008.910

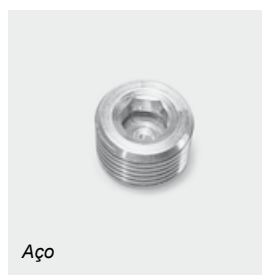
### Luva



Latão

$\varnothing C$	MiCRO
M5	0.000.008.911
G 1/8"	0.000.008.912
G 1/4"	0.000.008.913
G 3/8"	0.000.008.914
G 1/2"	0.000.008.915
G 3/4"	0.000.008.916

### Tampão rosqueado c/sextavado interno



Aço

$\varnothing C$	MiCRO
M5	0.000.008.621
R 1/8"	0.000.005.424
R 1/4"	0.000.005.840
R 3/8"	0.000.005.841
R 1/2"	0.000.005.842
R 3/4"	0.000.008.422

### Distribuidor de 4 saídas (Cruz)



Alumínio

4 x $\varnothing C$	MiCRO
M5	0.000.008.929
G 1/8"	0.000.008.930
G 1/4"	0.000.008.931
G 3/8"	0.000.008.932
G 1/2"	0.000.008.933
G 3/4"	0.000.008.934

### Bloco distribuidor múltiplo



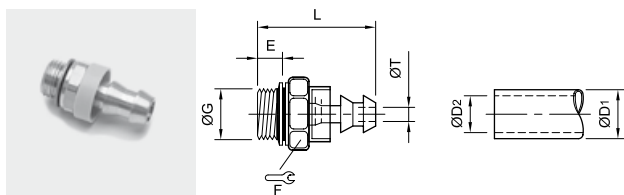
Alumínio

2 x $\varnothing C_1$	8 x $\varnothing C_2$	MiCRO
G 1/4"	M5	0.000.008.935
G 3/8"	G 1/8"	0.000.008.936
G 1/2"	G 1/4"	0.000.008.937
G 3/4"	G 1/2"	0.000.008.938

Tipo.....	Sistema de conexonado para ambientes agressivos
Pressão de trabalho .....	Máx. 16 bar (232 psi) - Ver curva de variação segundo temperatura
Temperatura .....	-20...100 °C (-4...212 °F)
Montagem.....	Empurrando o tubo até o encosto, sem abraçadeiras, ferramentas e nem aditivos (graxa ou óleo)
Materiais .....	Conexões de latão; tubo de NBR com trança de têxtil, recoberto com poliéster de alta resistência (garantido SEM SILICOMA)
Aplicações .....	Indústrias automobilística (CNOMO E07.21.115N), sistemas de resfriamento e instalações pneumáticas em geral
Resistência .....	Al ozono (externa segundo NFT 46019 e interna NFT 47252), hidrocarburos, UV, faíscas, projeções de soldagem e a abrasão

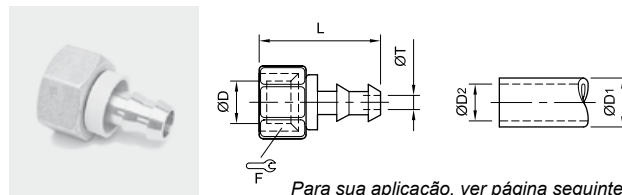


### Conector de Espiga Reto



ØG	ØD <sub>2</sub>	MiCRO	ØD <sub>1</sub>	E	F	L	ØT
G 1/8"	6,3	0.401.335.610	13	5,5	13	31,5	4,8
G 1/4"	6,3	0.401.335.613	13	7	17	33,5	4,8
G 1/4"	9,5	0.401.336.013	16	7	17	37,5	7,5
G 3/8"	9,5	0.401.336.017	16	9,5	22	42,5	7,5
G 3/8"	12,7	0.401.336.217	19	9,5	22	46,5	10
G 1/2"	12,7	0.401.336.221	19	10,5	27	48,5	10

### Espiga para Conector Universal



Para sua aplicação, ver página seguinte.

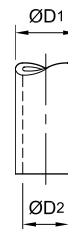
ØD	ØD <sub>2</sub>	MiCRO	ØD <sub>1</sub>	F	L	ØT
6	6,3	0.401.320.656	13	12	32,5	4,8
8	6,3	0.401.320.856	13	14	29,5	4,8
10	6,3	0.401.321.056	13	19	30	4,8
10	9,5	0.401.321.060	16	19	34	7,5
14	9,5	0.401.321.460	16	24	35,5	7,5
14	12,7	0.401.321.462	19	24	39,5	10
18	12,7	0.401.321.862	19	30	41,5	10

### Mangueira auto-retrátil

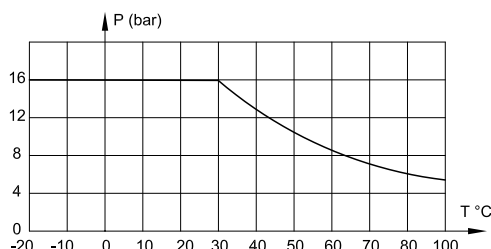
ØD	Cor vermelha	Cor verde	Cor azul
6	0.403.000.070	0.403.000.075	0.403.000.080
8	0.403.000.071	0.403.000.076	0.403.000.081
12	0.403.000.072	0.403.000.077	0.403.000.082

ØD <sub>1</sub>	ØD <sub>2</sub>	Raio mínimo de curvatura (mm)	Pressão (bar)	
			max. de serviço	de estalo
13	6,3	60	16	60
16	9,5	70	16	60
19	12,7	120	16	60

A temperatura 20 °C



Resistência à pressão e a temperatura do tubo auto-retrátil  
 Utilização com água: máx. 100 °C  
 Utilização com Ar: máx. 70 °C



Tubo auto-retrátil	Cor	Código	Espiga para conector Universal	Regulador de vazão série Legris	Regulador de vazão série RVU	Conector 90° orientável tipo Banjo
6	Vermelha	0.403.000.070	0.401.320.656 (6)	0.477.620.810 (8-1/8")	0.477.820.610 (6-1/8")	0.401.180.610 (6-1/8")
	Verde	0.403.000.075	0.401.320.856 (8)	0.477.620.810 (8-1/8")	0.477.820.813 (8-1/4")	0.401.180.813 (8-1/4")
	Azul	0.403.000.080	0.401.321.056 (10)	0.477.621.013 (10-1/4")	0.477.821.017 (10-3/8")	0.401.181.013 (10-1/4")
8	Vermelha	0.403.000.071	0.401.321.060 (10)	0.477.621.013 (10-1/4")	0.477.821.017 (10-3/8")	0.401.181.013 (10-1/4")
	Verde	0.403.000.076	0.401.321.460 (14)	0.477.621.417 (14-3/8")	-	0.401.181.417 (14-3/8")
	Azul	0.403.000.081	0.401.321.462 (14)	0.477.621.417 (14-3/8")	-	0.401.181.421 (14-1/2")
12	Vermelha	0.403.000.072	0.401.321.862 (18)	0.477.621.821 (18-1/2")	-	0.401.181.821 (18-1/2")
	Verde	0.403.000.077	0.401.321.866 (18)	0.477.621.821 (18-1/2")	-	0.401.181.821 (18-1/2")
	Azul	0.403.000.082	0.401.322.269 (22)	-	-	0.401.182.227 (22-3/4")
16	Vermelha	0.403.000.073	0.401.336.610 (1/8")	-	-	-
	Verde	0.403.000.078	0.401.336.613 (1/4")	-	-	-
	Azul	0.403.000.083	0.401.336.013 (1/4")	-	-	-
20	Vermelha	0.403.000.074	0.401.336.017 (3/8")	-	-	-
	Verde	0.403.000.079	0.401.336.217 (3/8")	-	-	-
	Azul	0.403.000.084	0.401.336.221 (1/2")	-	-	-

Os tubos de diâmetro nominal 16 e 20 mm, assim como os respectivos Acessórios de conexão, são especiais a pedido.

A Espiga para Conector Universal possui uma rosca fêmea compatível com a das porcas de tubo dos Conectores Universais (reto, codo, te, etc., mostrados neste capítulo). Permitem que, substituindo a porca e a virola de qualquer dos mesmos, sejam utilizados para este tipo de aplicação. Estas espigas também são adequadas para os Reguladores de Vazão construídos em latão. Estes Reguladores pertencem às séries 0.477.82X.XXX (ver capítulo 3) e 0.477.62X.XXX (especiais a pedido). Nota: a tabela mostra algumas combinações possíveis, sem embargo para identificar a compatibilidade entre a Espiga para Conector Universal e o acessório de Conexão desejado, é preciso verificar que se respeite a coincidência do sétimo e oitavo dígito do código de ambos. Ex.: 0.401.320.656 e 0.477.820.610

## Mangueira de borracha com malha sintética

Norma: ISO 2398

Para instalações com condições ambientais extremas de agressividade mecânica.

Podem ser utilizados em temperaturas de até 80 °C e pressão de trabalho mantida até 20 bar. A alternância da pressão e aumento de temperatura reduzem sua faixa de utilização até 10 bar.

Complementam-se em instalações com tubos de cobre onde hajam componentes móveis.

Unidade de venda: por metro. Cor: preta.



Ø i (mm)	Ø e (mm)	MiCRO
8	14,5	0.000.008.983
12,5	20	0.000.008.984
16	23	0.000.008.985
20	28	0.000.008.986

#### Generalidades:

Os tubos técnicos alcançaram um nível de desenvolvimento que permite obter a solução mais apropriada para cada tipo de aplicação.

A gama de opções permite a adequação a diferentes exigências ambientais e industriais. Além disso, permite optar-se por tubos que melhoraram a aparência da instalação.

#### Considerações técnicas e comerciais:

- Os códigos nas tabelas identificam a unidade de 1 metro. No entanto, os tubos denominados especiais são fornecidos exclusivamente em rolos fechados e com comprimento específico em cada caso.

- A maioria dos tubos está marcado a cada 0,5 m para um melhor manuseio e identificação do final mesmo. Também estão identificados com os dados de rastreabilidade do lote.

- A pressão de ruptura representa, para cada caso, um valor 3 vezes maior que a máxima indicada nas tabelas em função da temperatura.



#### Compatibilidade dos tubos para distintas aplicações

	Tubos Standard		Tubos Especiais									
	PU	PA12	PUR	PE	FEP	PUA	PAB	PUM	PUH	CU	Auto retrátil	Borracha
Uso geral	●	●	○	○	○	○	○	○	●	○	○	●
Homologação indústria alimentícia	○	○	○	●	●	○	-	-	○	○	○	-
Antichispas UL-94-V0	-	-	-	-	-	-	●	●	-	●	●	-
Antiestático	-	-	-	-	-	●	-	-	-	-	-	-
Flexibilidade	●	○	●	○	○	●	○	●	●	-	○	○
Resistência a umidade	○	●	●	●	●	○	○	●	○	●	○	○
Resistência a agentes químicos (1)	○	○	○	●	●	○	○	○	○	●	○	○
Resistência a micro-organismos	-	○	●	○	○	-	-	-	-	●	-	-
Resistência a UV segundo ISO 4892 (2)	○	●	○	○	●	●	○	○	○	●	○	●
Resistência a altas temperaturas	○	○	○	○	●	○	○	○	○	●	○	○
Resistência a baixas temperaturas	○	○	○	●	●	○	○	○	○	●	○	○
Sem silicone	●	●	●	●	●	●	●	●	●	●	●	-

- Apropriado
- Apropriado com limitações
- Desaconselhado

(1) Consulte a tabela de compatibilidade para agentes específicos.

(2) Melhora em tubos de cor preta

#### Compatibilidade dos tubos para distintas séries de conexões

Conexões	Tubos Standard		Tubos Especiais									
	PU	PA12	PUR	PE	FEP	PUA	PAB	PUM	PUH	CU	Auto retrátil	Borracha
Instantâneas plásticas	●	●	●	○	○	●	○	○	●	-	-	-
Universais de latão	●	●	●	○	○	●	●	●	●	●	○	●
Instantâneas de latão niquelado 446	○	○	○	●	●	○	●	●	○	-	-	-
Instant. de aço inoxidável 458/439	○	○	○	●	●	○	○	○	○	-	-	-
Com espigas	-	-	-	-	-	-	-	-	-	-	●	-

- Recomendado
- Combinação limitada ou sem sentido
- Não possível

### Tubo de poliuretano (PU)

Códigos em **negrito**: Entrega imediata, salvo venda prévia.

- Recomendados para aplicações gerais.
- Formulação em base **poliéster**.
- Tolerâncias da norma NFE 49101.
- Pequeno raio de curvatura.
- Excelente flexibilidade a frio.
- Boa resistência à umidade.
- Resiste a ação da luz.
- Boa absorção das vibrações.
- Excelente resistência à abrasão.
- Boa tolerância à compressão.
- Ótima capacidade de amortecimento.
- Excelente resistência ao rompimento.
- Possibilidade de seleção de cores para identificar circuitos.
- Unidade de venda: Rolos de 1, 25 e 100m.

#### Aplicações gerais:

- Ar comprimido
- Lubrificantes
- Combustíveis
- Óleos hidráulicos
- Vácuo
- Produtos químicos (consultar)

ØD (mm)	ØD i (mm)	Azul	Vermelho	Verde	Amarelo	Preto
4	2,5	<b>0.000.012.528</b>	0.403.000.110	0.403.000.111	0.403.000.112	0.403.000.113
6	4	<b>0.000.012.529</b>	0.403.000.114	0.403.000.115	0.403.000.116	0.403.000.117
8	5,5	<b>0.000.012.530</b>	0.403.000.118	0.403.000.119	0.403.000.120	0.403.000.121
10	7	<b>0.000.012.531</b>	0.403.000.122	0.403.000.123	0.403.000.124	0.403.000.125
12	8	<b>0.000.012.532</b>	0.403.000.126	0.403.000.127	0.403.000.128	0.403.000.129
14	9,5	<b>0.000.026.226</b>				
16	12	<b>0.900.004.800</b>				

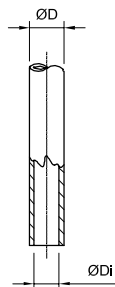
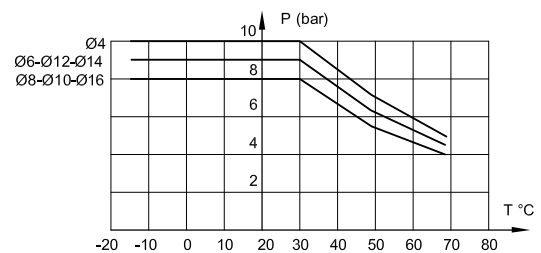


Tabela temperatura x pressão



### Tubo de poliamida 12 (PA12)

- Recomendados para aplicações gerais.
- Tolerâncias da norma NFE 49100
- Ampla gama de temperaturas de aplicação.
- Boa resistência à umidade.
- Resistência ao ambiente salino.
- Não envelhece.
- Boa absorção das vibrações.
- Excelente resistência à abrasão.
- Boa tolerância à compressão.
- Invariabilidade das dimensões originais do tubo.
- Rigidez constante.
- Ótima resistência à abrasão.
- Unidade de venda: Rolos de 1, 25 e 100m.

#### Aplicações gerais:

- Ar comprimido
- Lubrificantes
- Combustíveis
- Óleos hidráulicos
- Vácuo
- Produtos químicos

ØD (mm)	ØD i (mm)	Cor natural
4	2,7	<b>0.000.008.616</b>
6	4	<b>0.000.008.617</b>
8	6	<b>0.000.008.618</b>
10	8	<b>0.000.008.619</b>
12	10	<b>0.000.008.620</b>
14	11	<b>0.000.017.315</b>

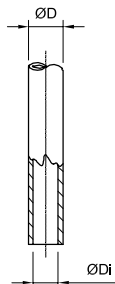
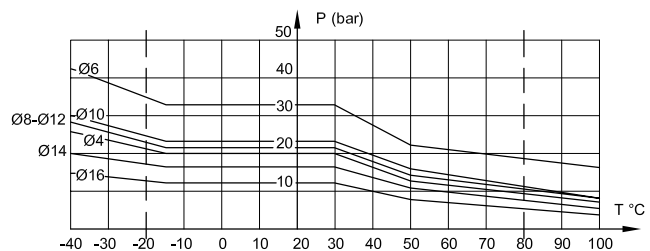
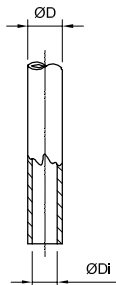


Tabela temperatura x pressão



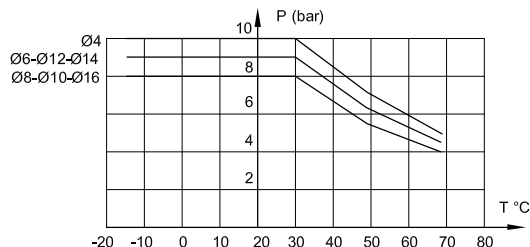
### Tubo de poliuretano poliéter (PUR)

- Possui as mesmas propriedades dos tubos PU.
- Formulação a base de **poliéter**.
- Permite a visualização do fluido pois é translúcido.
- Apresenta uma excelente resistência à umidade e a agressões bacteriológicas.
- Permite contato limitado com alimento seco ou úmido (max. 10 min).
- Fornecido em rolos de 25 e 100 m.



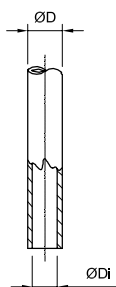
ØD (mm)	ØD i (mm)	Cor azul cristal
4	2,5	0.403.000.130
6	4	0.403.000.131
8	5,5	0.403.000.132
10	7	0.403.000.133
12	8	0.403.000.134

Tabela temperatura x pressão



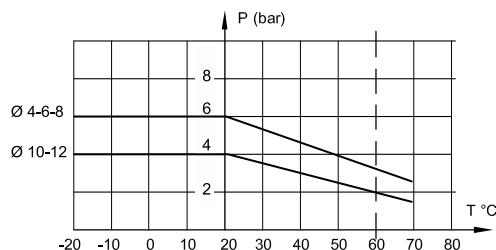
### Tubo de polietileno (PE)

- Boa resistência aos agentes agressivos e corrosivos.
- Impermeável aos gases.
- Não absorve a umidade.
- É inodoro e sem gosto.
- Material homologado pela FDA para aplicações alimentícias econômicas (sob encomenda).
- Permite o contato com alimento, porém é sensível a produtos de limpeza química muito agressivos.
- Fornecido em rolos de 25 e 100 m.



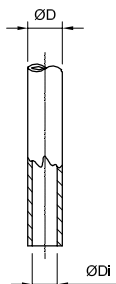
ØD (mm)	ØD i (mm)	Cor natural
4	2	0.403.000.164
6	4	0.403.000.165
8	6	0.403.000.166
10	8	0.403.000.167
12	9	0.403.000.168

Tabela temperatura x pressão



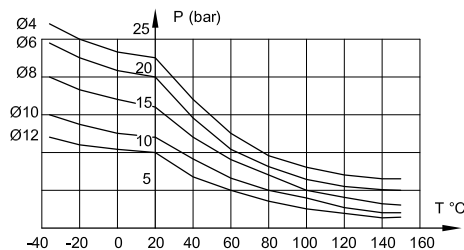
### Tubo de fluoropolímero (FEP)

- Excelente inércia química e resistência a temperatura elevada (até 150°C).
- Conformidade com FDA (qualidade alimentícia).
- Muito boa resistência a abrasão.
- Excelente resistência a raios UV.
- Fornecidos em rolos de 5 e 25 m.



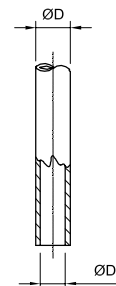
ØD (mm)	ØD i (mm)	Cor natural
4	2,5	0.403.000.159
6	4	0.403.000.160
8	6	0.403.000.161
10	8	0.403.000.162
12	10	0.403.000.163

Tabela temperatura x pressão



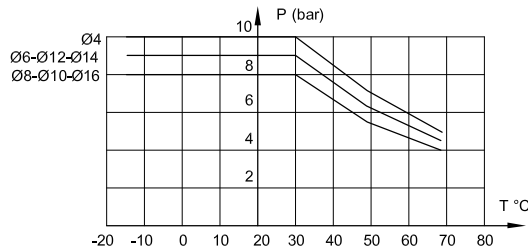
### Tubo de poliuretano antiestático (PUA)

- Possui as mesmas propriedades dos tubos PU.
- Apresenta superfície com baixa resistência, evitando o acúmulo de cargas eletrostáticas.
- Atendem à exigência da indústria eletrônica e ambientes explosivos.
- Fornecido em rolos de 25 e 100 m.



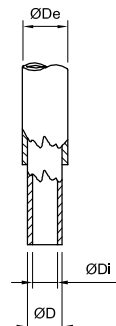
ØD (mm)	ØD i (mm)	Cor preto
4	2,5	0.403.000.169
6	4	0.403.000.170
8	5,5	0.403.000.171

Tabela temperatura x pressão



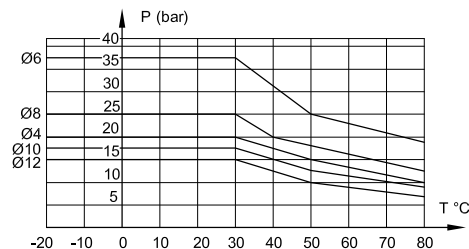
### Tubo antichispa bicapa (PAB)

- Tubo de poliamida 12 com revestimento de PVC.
- Resiste à projeção de chispas e a agressões exteriores.
- Homologação UL 94 V0.
- Para conectá-lo é necessário recortar a capa de proteção.
- Solicite a ferramenta especial ou maior assessoramento.
- Fornecido em rolos de 25 e 100 m.



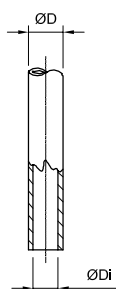
ØD (mm)	ØDi (mm)	ØDe (mm)	Cor preto
4	2,7	6	0.403.000.090
6	4	8	0.403.000.091
8	6	10	0.403.000.092
10	8	12	0.403.000.093
12	10	14	0.403.000.094

Tabela temperatura x pressão



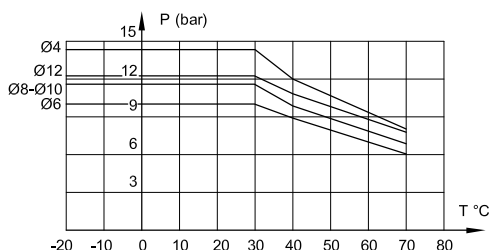
### Tubo antichispa monocamada (PUM)

- Tubo de poliuretano poliéter monocamada.
- Resiste à projeção de chispas e a umidade. Não apropriado em casos de projeções de material incandescente.
- Homologação UL 94 V0.
- Fornecido em rolos de 25 e 100 m.



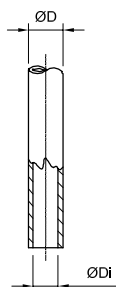
ØD (mm)	ØD i (mm)	Cor preto
4	2,5	0.403.000.149
6	4	0.403.000.150
8	5,5	0.403.000.151
10	7	0.403.000.152
12	8	0.403.000.153

Tabela temperatura x pressão



### Tubo em espiral de poliuretano (PUH)

- Tem as mesmas propriedades dos tubos de poliuretano PU.
- Aptos para instalações que exigem boa flexibilidade.
- Conforme a NF E49-101.
- Para uma correta recuperação, diante múltiplas utilizações, recomenda-se seguir o comprimento útil assinalado na tabela.



ØD (mm)	ØD i (mm)	(mm)	(mm)	(m)	Cor azul
6	4	40	230	2	0.403.000.135
			390	4	0.403.000.136
			650	6	0.403.000.137
8	5,5	45	190	2	0.403.000.138
			400	4	0.403.000.139
			700	6	0.403.000.140
10	7	80	190	2	0.403.000.141
			400	4	0.403.000.142
			700	6	0.403.000.143



Conectam ou interrompem rapidamente e sem ferramentas, sejam dois tubos ou um tubo e um orifício, com segurança e alto rendimento.

### Vantagens oferecidas

- Otimização das vazões e perdas de carga reduzidas graças à tecnologia Ultra-Flo.
- Vedação, características e solidez, apropriados para serviços intensos.
- De conformidade com as normas internacionais, são intercambiáveis com um grande número de fabricantes mundiais.
- Grande facilidade de instalação, conexão e desconexão automáticas.
- De fácil manejo, graças à montagem "com uma só mão".
- Fluidos: Ar comprimido, água. Outros fluidos sob consulta.
- Materiais: Corpos em latão niquelado, mola e assento de aço inoxidável.
- Segurança aumentada, devido à desconexão em dois tempos:
  1. fechamento da passagem no circuito anterior, purga do circuito posterior.
  2. separação corpo-espiga com absoluta segurança.

### CrITÉRIOS para seleção

A vazão de um acoplamento rápido constitui o critério preponderante na escolha de um modelo. Conforme a aplicação desejada, o usuário deverá levar em consideração também a relação vazão/dimensões.

A gama de acoplamentos rápidos envolve uma faixa ampla de vazões que vão desde 800 a 3500 l/min.

A tecnologia "Ultra-Flo" proporciona pequenas perdas de carga. O macho em forma de ogiva e a mola montada fora da zona de passagem do fluido, eliminam as turbulências.

Uma perda de carga de 1 bar diminui a eficácia de uma ferramenta pneumática ao redor de 26%. Por conseqüência tem-se um tempo maior de utilização do compressor e assim custos maiores de energia.

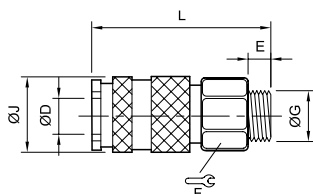
A função obstrução constitui o segundo critério de escolha de um acoplamento rápido. Na desconexão, o fechamento da válvula integrada no acoplamento implica na obstrução do circuito e impede a passagem do fluido.



### Corpo com rosca macho



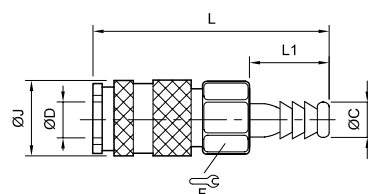
Qn=Vazões



ØG	ØD (mm)	Qn (l/m)	MiCRO
G 1/4"	5,5	800	0.491.012.413
G 3/8"	7,4	1700	0.492.012.517
G 1/2"	10	3500	0.492.012.721

E	F	ØJ	L
9	22	27	43
9	19	23	57
12	24	28	60

### Corpo para mangueira



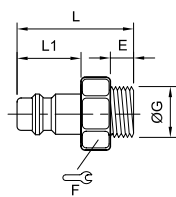
ØD (mm)	ØC (mm)	Qn (l/m)	MiCRO
5,5	8	800	0.491.232.408
7,4	8	1700	0.492.232.508
10	13	3500	0.492.232.713

F	ØJ	L	L <sub>1</sub>
21	27	60	25
19	23	73	25
24	28	77	25

### Espiga com rosca macho



(\*) perfil ISO 6150



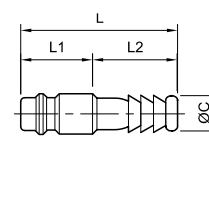
ØG	Qn (l/m)	Obturador	MiCRO
G 1/8"(*)	800		0.490.872.310
G 1/4"(*)	800		0.490.872.313
G 3/8"	1700	•	0.492.872.517
G 3/8"	1700		0.490.872.517
G 1/2"	3500	•	0.492.872.721
G 1/2"	3500		0.490.872.721

E	F	L	L <sub>1</sub>
-	-	-	-
9	17	38	24
9	22	43	20
9	17	34	20
12	24	58	22
12	22	40	22

### Espiga para mangueira



(\*) perfil ISO 6150



ØC (mm)	Qn (l/m)	MiCRO
8 (*)	800	0.490.852.308
8	1700	0.490.852.508
13	3500	0.490.852.713

L	L <sub>1</sub>	L <sub>2</sub>
51	27	25
48	20	25
48	22	25

Tipo.....	Pistolas para ar comprimido com bicos intercambiáveis e de segurança
Pressão máxima.....	10 bar (145 psi)
Fluidos.....	Ar comprimido
Materiais.....	Para qualquer outro fluido favor consultar. Corpo e gatilho de PA6.6 30%FV, junta de vedação de nitrilo, bicos de latão niquelado, defletor de polímero HR
Temperatura ambiente....	-15...50 °C (3...122 °F)
Conexão.....	G 1/4"
Nível sonoro.....	Conforme a ISO15744
Normativa.....	OHSA 1910.95 (b) - Directiva 2003/10/CE

#### Vantagens oferecidas

**Segurança:** a tecnologia empregada garante o respeito das normas internacionais e das recomendações de segurança e higiene do trabalho, graças aos bicos de segurança e o baixo nível de ruído.

**Progressividade:** a grande sensibilidade do gatilho, unida a seu longo percurso, permitem uma regulação de vazão suave e progressiva, garantindo a adequação precisa do sopro às necessidades do trabalho a ser realizado (pequenas peças, por exemplo).

**Concepção ergonômica:** a forma, o volume e o desenho foram estudados minuciosamente, pensando-se sobretudo no conforto e segurança. Sua empunhadura é bastante cômoda e a pistola se adapta perfeitamente à mão. Sua leveza aumenta a facilidade de uso.

**Faixa extensa:** de bicos intercambiáveis que satisfazem ao máximo diversas exigências específicas, como pontos de difícil acesso, segurança, economia, potência, etc.

#### Campos de aplicação

O mercado de pistolas é dividido em 5 setores básicos:

**Sopro:** resfriamento de máquinas, secagem de peças, ventilação, eliminação de poeira, etc.

**Extração:** de vapores, fumos, poeira, peças, lascas, resíduos, etc. Graças aos diferentes tipos de bicos especiais, a faixa de pistolas sopradoras MiCRO Legris adapta-se ao conjunto destes setores.

**Transporte:** de pequenos componentes, vapores, resíduos, granulados, etc.

**Mistura:** de ar e de outros gases.

**Resfriamento:** por exemplo de peças moldadas na saída de uma prensa.



#### Pistola com bicos intercambiáveis



ØG	<b>MiCRO</b>
G 1/4"	0.406.526.613

Ao efetuar o pedido, especifique a pistola e o(s) bico(s) desejados, por seus respectivos códigos.



#### Funcionamento:

- Na aproximação de um obstáculo a pressão de saída desce rapidamente, mantendo-se em 0,5 bar no contato direto com o mesmo.

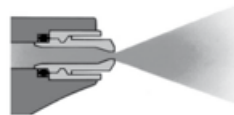
- Ao contrário, quando o bico é afastado do obstáculo, a pressão sobe automaticamente sem necessidade de ajuste.

#### Bico standard



<b>MiCRO</b>
0.406.900.100

*Ideal para usos vários.*  
 DN = 2,5 mm.  
 Qn = 350 NI/min  
 86 dBA



#### Bico com tubo reto



<b>MiCRO</b>
0.406.900.400

*Ideal para acessos difíceis.*  
 DN = 2,5 mm - L = 77 mm  
 Qn = 365 NI/min  
 82 dBA



#### Bico com tubo curvo



<b>MiCRO</b>
0.406.900.600

*Ideal para acessos difíceis.*  
 Rotação 360°  
 DN = 2,5 mm - L = 70 mm  
 Qn = 330 NI/min  
 82 dBA

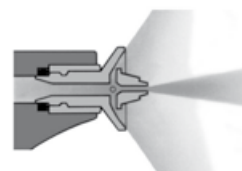


#### Bico de segurança com proteção para ar



<b>MiCRO</b>
0.406.900.900

*Uma proteção para ar e um defletor evitam que partículas ou lascas voem na direção do operador.*  
 Qn = 650 NI/min  
 80 dBA



#### Bico com efeito COANDA



<b>MiCRO</b>
0.406.900.800

*Baixíssimo nível de ruído, com um jato de ar muito potente.*  
 Qn = 240 NI/min  
 73 dBA

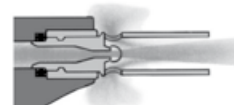


#### Bico com efeito VENTURI



<b>MiCRO</b>
0.406.901.000

*Grande economia energética, com um jato de ar muito potente.*  
 Qn = 335 NI/min  
 99 dBA  
 (usar protetores auricular)

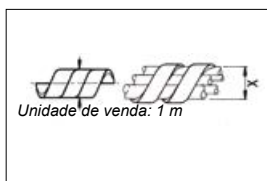


### Pistola económica



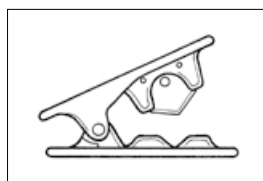
ØG	MiCRO
G 1/4"	0.441.000.001

### Proteção em espiral para tubos



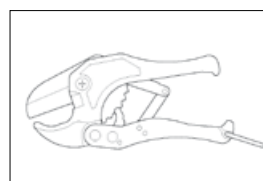
ØX	ØE	MiCRO
5 a 30	6,4	0.403.000.008
10 a 60	12,7	0.403.000.009

### Cortador de tubo plástico



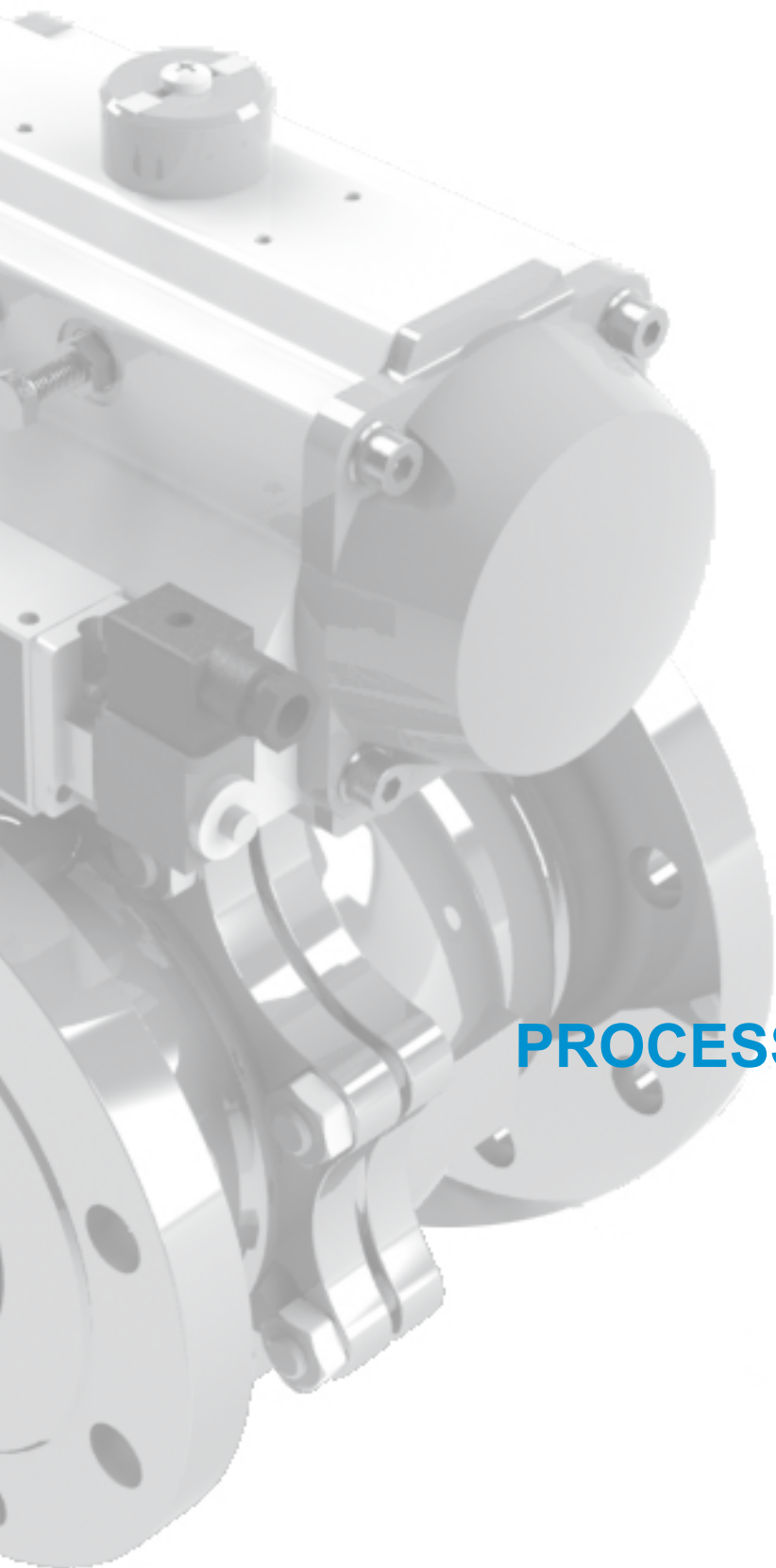
(Ø 4...13 mm)	MiCRO
Cortador	0.430.007.100

### Cortador de tubo plástico e de borracha



(Ø 4...42 mm)	MiCRO
Cortador	0.403.000.010



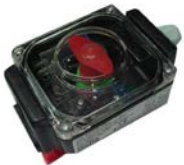


**PROCESSOS**



**Automatização de válvulas com acionamento rotativo**

Caixa chave fim-de-curso (policarbonato)



Caixa chave fim-de-curso (alumínio)



Caixa chave fim-de-curso (inoxidável)



Posicionadores



Exemplos de aplicação



Atuador rotativo 90°



Válvula NAMUR (consulte página 2.2.5.3)



Válvula esfera 2/2



Válvula esfera 3/2



Válvula borboleta



**Automatização de válvulas com acionamento linear**

- Cilindros pneumáticos normas ISO ou NFPA
- Com ou sem detecção magnética
- Versões para ambientes corrosivos (proteção Rilsan e /ou tubo de resina)

Exemplos de aplicação





Tipo.....	Atuadores rotativos 90° simples ou dupla ação
Normas.....	ISO 5211 - DIN3337: para conexão com a válvula de processo a automatizar NAMUR VDI/VDE 3845 para montagem de acessórios e válvula de comando do atuador
Diâmetros.....	32...400mm
Curso.....	Rotação 90° com ângulo de giro ajustável em ±4° para 0° e 90°. Atuadores especiais a pedido
Temp. ambiente.....	-20...80 °C (-4...176° F). Consulte para aplicações especiais)
Fluido.....	Ar comprimido filtrado com ou sem lubrificação
Pressão de trabalho.....	2,5...8 bar (36 a 116 psi)
Materiais.....	Corpo de alumínio extrudado com proteção anticorrosiva interna e externa



Ø	Quant. standard molas	MiCRO Simples ação	MiCRO Dupla ação	Kit reparo NBR	Kit reparo FKM
32	2	0.900.009.220	0.900.006.001	0.900.009.300	0.900.009.350
40	2	0.900.009.221	0.900.009.201	0.900.009.301	0.900.009.351
52 *	8	0.900.009.222	0.900.009.202	0.900.009.302	0.900.009.352
63	8	0.900.009.223	0.900.009.203	0.900.009.303	0.900.009.353
75	8	0.900.009.224	0.900.009.204	0.900.009.304	0.900.009.354
83	8	0.900.009.225	0.900.009.205	0.900.009.305	0.900.009.355
92	8	0.900.009.226	0.900.009.206	0.900.009.306	0.900.009.356
105	8	0.900.009.227	0.900.009.207	0.900.009.307	0.900.009.357
125	8	0.900.009.228	0.900.009.208	0.900.009.308	0.900.009.358
140	8	0.900.009.229	0.900.009.209	0.900.009.309	0.900.009.359
160	8	0.900.009.230	0.900.009.210	0.900.009.310	0.900.009.360
190	8	0.900.009.231	0.900.009.211	0.900.009.311	0.900.009.361
210	8	0.900.009.232	0.900.009.212	0.900.009.312	0.900.009.362
240	8	0.900.009.233	0.900.009.213	0.900.009.313	0.900.009.363
270	8	0.900.009.234	0.900.009.214	0.900.009.314	0.900.009.364
300	8	0.900.009.235	0.900.009.215	0.900.009.315	0.900.009.365
350	8	0.900.009.236	0.900.009.216	0.900.009.216	0.900.009.366
400	8	0.900.009.237	0.900.009.217	0.900.009.217	0.900.009.367

Os códigos indicados correspondem aos modelos com vedações NBR e molas na quantidade padrão (simples ação).

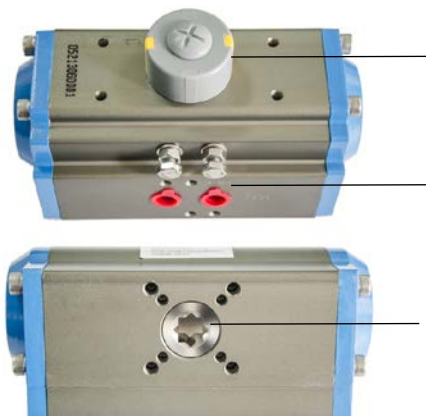
Para aplicar modelos com maior ou menor número de molas, adicionar /0xx após o código.

Por exemplo, um actuador 0.900.009.223, deve ser solicitado 0.900.009.223/010 (no caso de necessitar de 10 molas)

Para solicitar um actuador com vedações FKM, adicionar /4xx após o código.

Por exemplo: Um actuador Ø63 com vedações de FKM e 10 molas será solicitado como 0.900.009.223/410.

\* Para Ø52 interface F04 solicitar como: 0.900.009.238 (SE), 0.900.009.218 (DE)



Atuador -com indicador de posição visual por cores e conexão VDI/VDE 3845 NAMUR. O indicador é adequado para todos os tipos de eixo transmissor e em qualquer sentido de rotação.

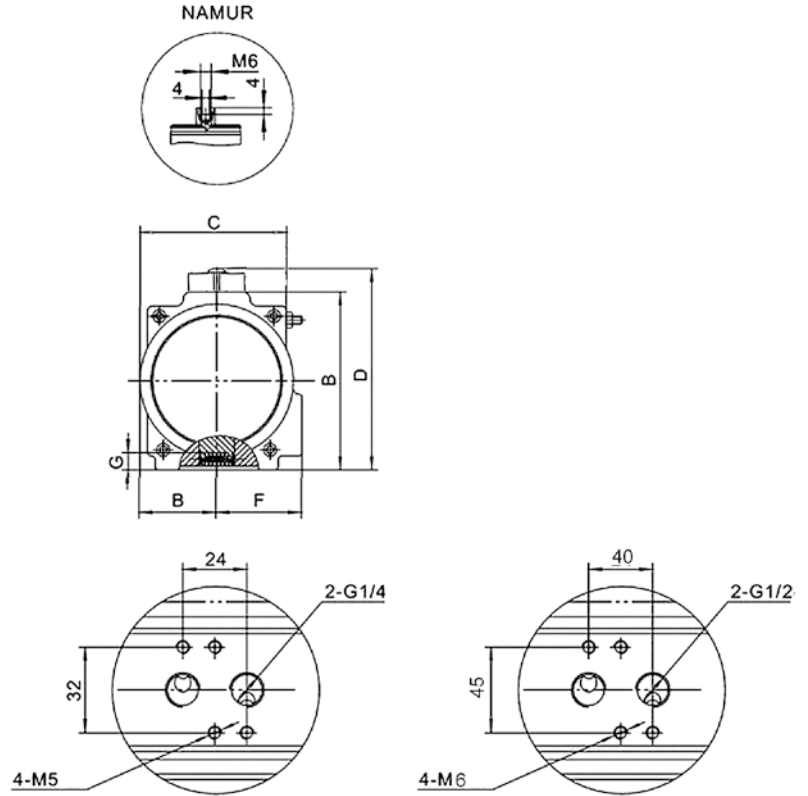
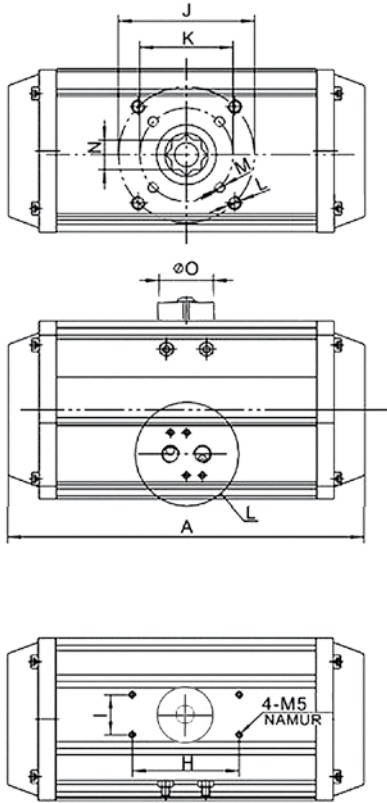
Conexão VDI/VDE 3845 NAMUR para acoplamento direto da Válvula Direcional e conexão de 1/8" ou 1/4" segundo dimensões (mais informações consulte página 2.2.5.3).

Conexão de montagem ISO 5211 para a válvula a automatizar.



### Válvulas Namur

As válvulas versão NAMUR possuem uma interface para instalação direta em atuadores rotativos para comando de válvulas de esfera, borboleta e gaveta, conforme norma VDI/VDE 3845. (maior informação na pág. 2.2.5.3)



Ø32 a 240

Ø270 a 400

Ø	A	B	C	D	E	F	G	H	I	J	K	L	M	N	Ø O	Conex.
32 (SE)	112	45	51	71	22.5	28.5	12	50	25	-	F03	-	M5×8	9	40	G1/8"
32 (DE)	142	45	51	71	22.5	28.5	12	50	25	-	F03	-	M5×8	9	40	G1/8"
40 (SE)	124	59.5	83	86	36.4	24	14	80	30	F05	F03	M6×9	M5×8	11	40	G1/4"
40 (DE)	149	59.5	83	86	36.4	24	14	80	30	F05	F03	M6×9	M5×8	11	40	G1/4"
52	163.5	72	55	98	26	42	14	80	30	F05	F03	M6×9	M6×9	11	40	G1/4"
63	181	87.6	71	113	33	47	18	80	30	F07	F05	M8×10	M6×9	14	40	G1/4"
75	207	99.4	80.2	125	38.7	52.5	20	80	30	F07	F05	M8×12	M6×9	14	40	G1/4"
83	213	108.9	91.6	134.5	40	56.5	21	80	30	F07	F05	M8×12	M6×9	17	40	G1/4"
92	258	117	98.3	143	44	59	21	80	30	F07	F05	M8×12	M6×10	17	40	G1/4"
105	287	133	109.5	158.5	52	64	24.5	80	30	F10	F07	M10×15	M8×12	22	40	G1/4"
125	342.5	154.4	127.2	180.5	59.7	74	29	80	30	F10	F07	M10×15	M8×12	22	50	G1/4"
140	411	173.7	138	200	65	77	32	80	30	F12	F10	M12×20	M10×15	27	60	G1/4"
160	488	198	158.3	224	73.8	86.7	34.5	80	30	F12	F10	M12×20	M10×15	27	60	G1/4"
190	544	232.3	188.7	258	85.3	102.8	40	130	30	F14	-	M16×22	-	36	80	G1/4"
210	580	257.6	210.5	284	96.5	113.2	41	130	30	F14	-	M16×24	-	36	80	G1/4"
240	622	291	245	317	115	130	50	130	30	F16	-	M20×26	-	46	80	G3/8"
270	766	330	273	356	126	147	50	130	30	F16	-	M20×26	-	46	80	G1/2"
300	794	354	312	380	140	173	57	130	30	F16	-	M20×26	-	46	80	G1/2'
350	880	410	362	436	164	195	60	130	30	F16	-	M20×26	-	46	80	G1/2'
400	1067	466	450	493	145	145	60	130	30	F25	-	M20×26	-	55	80	G3/4"

**Tabela de torque atuador de simples ação (Nm)**

Ø	Quant. MOLA	3 bar		4 bar		5 bar		6 bar		7 bar		Torque mola de acordo curso atuador	
		0°	90°	0°	90°	0°	90°	0°	90°	0°	90°	0°	90°
32	2					4.76	0.92	6.26	2.42	7.26	3.42	2.74	6.58
40	2					7.59	1.18	9.93	3.52	11.5	5.9	4.13	10.54
52	5	8.48	6.28	12.64	10.44							4	6.2
	6	7.68	4.98	11.84	9.14							4.8	7.5
	7	6.98	3.78	11.14	7.94							5.5	8.7
	8			10.34	6.74	14.5	10.9					6.3	9.9
	9			9.54	5.44	13.7	9.6					7.1	11.2
	10			8.74	4.24	12.9	8.4	17.06	12.56			7.9	12.4
	11					12.1	7.1	16.26	11.26	20.42	15.42	8.7	13.7
12					11.3	5.9	15.46	10.06	19.62	14.22	9.5	14.9	
63	5	15	11.2	22.3	18.5	29.6	25.8					7	10.8
	6	13.5	9	20.8	16.3	28.1	23.7					8.5	12.95
	7	12	6.9	19.4	14.2	26.7	21.5					9.9	15.1
	8			18	12	25.3	19.3	32.6	26.6			11.3	17.3
	9			16.5	9.9	23.9	17.2	31.2	24.52			12.7	19.4
	10			15.3	7.7	22.6	15	29.9	22.3	37.2	29.6	14	21.6
	11			13.8	5.6	21.1	12.9	28.4	20.2	35.7	27.5	15.5	23.7
12					19.7	10.7	27	18	34.3	25.3	16.9	25.9	
75	5	23.4	17.8	35.1	29.5							11.9	17.5
	6	21.1	14.3	32.8	26							14.2	21
	7	18.7	10.8	30.4	22.5							16.6	24.5
	8			28	19	39.8	30.8					19	28
	9			25.7	15.5	37.5	27.3					21.3	31.5
	10			23.3	12	35.1	23.8	46.8	35.5	58.6	47.3	23.7	35
	11					32.7	20.3	44.4	32	56.2	43.8	26.1	38.5
12					30.4	16.8	42.1	28.5	53.9	40.3	28.4	42	
83	5	30.9	23.8	46.1	38.9							14.5	21.7
	6	28.1	19.5	43.3	34.6							17.39	26
	7	25.2	15.1	40.3	30.2							20.3	30.4
	8			37.5	25.9	52.6	41.1					23.2	34.7
	9			34.5	21.5	49.7	36.7					26.1	39.1
	10			31.6	17.2	46.8	32.4	62	47.6	77.1	62.7	29	43.4
	11					43.9	28.1	59.1	43.3	74.2	58.4	31.9	47.7
12					41	23.7	56.2	38.8	71.3	54	34.78	52.08	
92	5	50.28	37.78	75.54	63.03							25.5	38
	6	45.18	30.18	70.44	55.44							30.6	45.6
	7	40.08	22.58	65.34	47.84							35.7	53.2
	8			60.24	40.24	85.5	65.5					40.8	60.8
	9			55.14	32.69	80.4	57.9					45.9	68.4
	10			50.04	25.04	75.3	50.3	100.56	75.56	125.82	100.82	51	76
	11					70.2	42.7	95.46	67.96	120.72	93.22	56.1	83.6
12					65.1	35.1	90.36	60.36	115.6	85.6	61.2	91.2	
105	5	68.6	52	103.6	87							33.2	49.8
	6	61.9	42	96.9	77							39.9	59.8
	7	55.3	32.1	90.3	67.1							46.5	69.7
	8			83.7	57.1	116.6	90					53.1	79.7
	9			77	47.4	109.9	80.3					59.8	89.4
	10			70.4	37.2	103.3	70.1	137.5	104	171.2	138	66.4	99.6
	11					96.7	60.1	130.6	94	164.6	128	73	109.6
12					90	50.2	123.9	64.1	157.9	118.1	79.7	119.5	
125	5	115.5	88	173.8	146.3							59.4	86.9
	6	103.6	70.6	161.9	128.9							71.3	104.3
	7	91.8	53.5	150.1	111.6							83.1	121.6
	8			138.2	94.2	196.5	152.5					95	139
	9			126.3	76.8	184.6	135.1					106.9	156.4
	10			114.4	59.4	172.7	117.7	231	176	277.5	217	118.8	173.8
	11					160.9	100.4	219.2	158.7	277.5	217	130.6	191.1
12					149	83	207.3	141.3	265.6	199.6	142.5	208.5	
140	5	174.7	131.2	262.5	219							88.5	132
	6	157	104.8	244.8	192.6							106.2	158.4
	7	133.9	78.4	227.1	166.2							123.9	184.8
	8			209.4	139.8	297.1	227.5					141.6	211.2
	9			191.7	113.4	279.4	201.1					159.3	237.6
	10			174	87	261.7	174.7	349.4	262.4	437.8	350.1	177	264
	11					244	148.3	331.7	236	419.5	323.8	194.7	290.4
12					226.3	121.9	314	209.6	401.8	297.4	212.4	316.8	
160	5	264.6	197.1	398.3	330.8							136.5	204
	6	237.3	156.2	371	289.8							163.8	244.9
	7	210	115.4	343.7	249.1							191.1	285.7
	8	182.7	74.6	316.4	208.3	450.1	341.9					218.4	326.5
	9			289.1	167.5	422.8	301.2					245.7	367.3
	10			261.8	126.7	395.5	260.4	529.2	394.1			237	408.1
	11					368.2	219.6	501.9	353.3	635.6	487	300.3	448.9
12					340.9	178.8	474.6	312.5	608.3	446.2	327.6	489.7	
190	5	429	320.4	644.5	535.9							217.4	326
	6	385.5	255.5	601	470.7							260.9	391.2
	7	342	190	557.5	405.5							304.4	456.4
	8			514	340.3	729.5	555.8					347.9	521.6
	9			470.6	275.1	686.1	490.6					391.3	586.8
	10			427.1	209.9	642.6	425.4	858.1	640.9	1073.6	856.4	434.8	652
	11					599.1	360.2	814.6	575.7	1030.1	791.2	478.3	717.2
12					555.6	295	771.1	510.5	986.6	726	521.8	782.4	

Ø	Quant. MOLA	3 bar		4 bar		5 bar		6 bar		7 bar		Torque mola de acordo curso atuador	
		0°	90°	0°	90°	0°	90°	0°	90°	0°	90°	0°	90°
210	5	589.6	440.6	885.7	736.7							298.8	447.8
	6	529.8	351.1	825.9	647.2							358.6	537.3
	7	470.1	261.5	766.2	557.6							418.3	626.9
	8			706.4	468.1	1002.5	764.2					478.1	716.4
	9			646.7	375.5	942.8	671.6					537.8	809
	10			586.9	289	883	585.1	1179.1	881.2	1475.2	1177.3	597.6	895.5
	11					823.2	495.5	1119.3	791.6	1415.4	1087.7	657.4	958.1
12					763.5	406	1059.6	702.1	1355.7	998.2	717	1074.6	
240	5	924	690.5	1488.1	1154.6							468.5	702
	6	829.9	550.1	1294	1014.2							562.6	842.4
	7	736.7	409.7	1200.8	873.8							655.8	928.8
	8			1107.1	733.4	1571.3	1197.6					749.5	1123.2
	9			1013.4	593	1477.6	1057.2					843.2	1263.6
	10			919.7	452.6	1383.9	916.8	1848.1	1381	2312.2	1845.1	936.9	1404
	11					1290.2	776.4	1754.4	1240.6	2218.5	1704.7	1030.6	1544.4
12					1196.5	636	1660.7	1100.2	2124.8	1564.3	1124.3	1684.8	
270	5	1299.7	971.2	1952.4	1623.9							658.5	987
	6	1168	773.8	1820.7	1426.5							790.2	1184.4
	7	1036.3	576.4	1689	1229.1							921.9	1381.8
	8			1557.3	1031.7	2210	1684.4					1053.6	1579.2
	9			1425.6	834.3	2078.3	1487					1185.3	1776.6
	10			1293.9	636.9	1946.6	1289.6	2599.3	1942.3	3252	2595	1317	1974
	11					1814.9	1092.2	2467.6	1744.9	3120.3	2397.6	1448.7	2171.4
12					1683.2	894.8	2335.9	1547.5	2988.6	2200.2	1580.4	2368.8	
300	5	1603	1183									800	1220
	6	1483	1066									920	1337
	7	1330	844	2132	1646							1073	1559
	8	1177	621	1979	1423	2780	2224					1226	1782
	9			1825	1201	2626	2002	3427	2803			1380	2004
	10			1652	977	2473	1778	3274	2579	4075	3380	1533	2228
	11					2320	1556	3121	2357	3922	3158	1686	2450
12					2014	1077	2815	1878	3686	2679	1022	2929	
350	5	2399	1739									1199	1859
	6	2120	1453									1478	2145
	7	1874	1096	3074	2296							1724	2502
	8	1627	738	2827	1938	4027	3138					1971	2860
	9			2580	1581	3780	2781	4979	3980			2218	3217
	10			2335	1223	3535	2423	4734	3622	5934	4822	2463	3575
	11					3288	2066	4487	3265	5687	4465	2710	3932
12					3120	1537	4319	2736	5519	3936	2878	4461	
400	5	3418	2479									1709	2648
	6	2922	1670									2205	3457
	7	2647	1239	4357	2949							2480	3888
	8	2372	806	4082	2516	5191	4225					2755	4321
	9			3806	2085	5515	3794	7224	5503			3031	4572
	10			3531	1652	5240	3361	6949	5070	8658	6779	3306	5185
	11					4963	2930	6672	4639	8381	6348	3583	5616
12					4445	2190	6154	3822	8106	5608	4101	6356	

**Tabela de torque atuador de dupla ação (Nm)**

Ø	Pressão (bar)						
	2	3	4	5	6	7	8
32	2.78	4.2	6	7.5	9	10	11.5
40	4.44	6.56	9.83	11.72	14.06	15.63	17.97
52	8.32	12.48	16.64	20.8	24.96	29.12	33.28
63	14.64	21.96	29.28	36.6	43.92	51.24	58.56
75	23.5	35.3	47	58.8	70.5	82.3	94
83	29.7	44.5	59.4	74.2	89.1	103.9	118.8
92	45.5	68.2	91.1	113.7	136.4	159.2	181.9
105	67.88	101.82	136.76	169.7	203.64	237.58	271.52
125	116.6	174.9	233.2	291.5	349.8	408.1	466.4
140	175.48	263.22	350.96	438.7	526.44	614.18	701.92
160	267.4	401.1	534.8	668.5	802.2	935.9	1069.6
190	430.96	646.44	861.9	1070.4	1292.9	1508.4	1723.8
210	592.2	888.4	1184.5	1480.6	1776.7	2072.8	2369
240	831.9	1220.8	1627.8	2030.7	2444.6	2848.6	3255.5
270	1305.4	1958.2	2610.9	3243.6	3916.3	4569	5221.8
300	1602	2403	3205	4006	4807	5608	6409
350	2399	3598	4798	5998	7197	8397	9596
400	3418	5127	6837	8546	10255	11964	13673

### Caixa limit-switch

Tipo..... Indicadores de posição visual e com fins-de-curso eletromecânicos (sob encomenda com sensores de proximidade)

Faixa de tensão e corrente 250Vca - 3A, 125Vca - 5A, 250Vcc - 0,2A, 125Vcc - 0,4A, 30Vcc - 4A

Grau de proteção..... IP65

Temperatura ..... IP65

Conexão de montagem .. -25...85 °C (-13...185° F)

Conexão de entrada ..... NAMUR VDI / VDE 3845

Material..... G1/2" G3/4"

Caixa de alumínio (sob encomenda nas versões aço inoxidável e plástica)

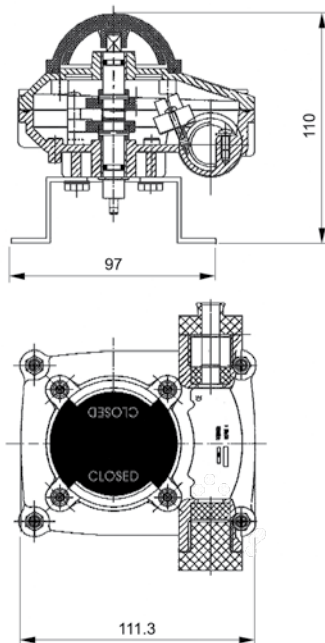
Antiexplosivo ..... Ex dIBT4 (sob encomenda)

Comunicação ..... Diferentes protocolos sob encomenda

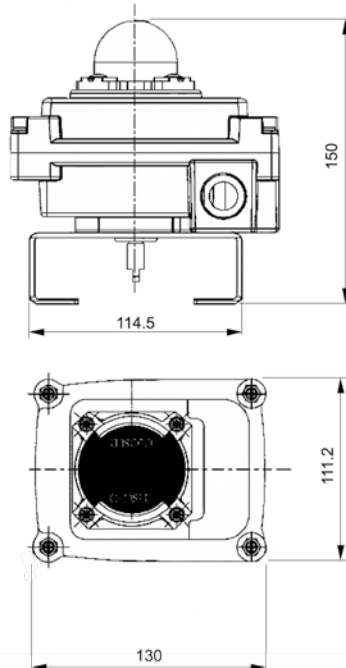


Descrição	MiCRO
Caixa Limit Switch para atuadores Ø40 a Ø125	0.900.009.103 /210
Caixa Limit Switch para atuadores Ø140 a Ø270	0.900.009.103 /310
Caixa Limit Switch para atuadores Ø300 a Ø400	0.900.009.103 /410

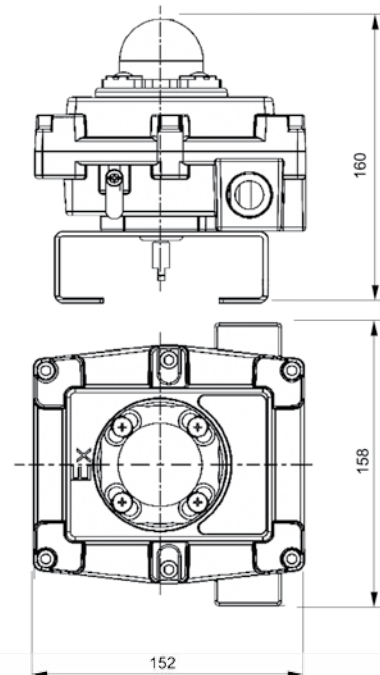
Modelo 210



Modelo 310



Modelo 410



### Posicionadores

Tipo..... Posicionadores pneumáticos, eletropneumáticos e inteligentes, lineares ou rotativos com display

Fluídos..... Ar comprimido filtrado - Gases Inertes

Sinal de entrada ..... 4...20 mA : YT1000 - YT 3300  
3...15 psi : YT1200

Curso..... 10...150 mm - 0°...90°

Pressão de trabalho ..... 1,4...7 bar (20,3...101,5 psi)

Conexão de ar..... G 1/4"

Conex. de manómetro ... G 1/8"

Material..... Alumínio (aço inoxidável AISI 316 sob encomenda)

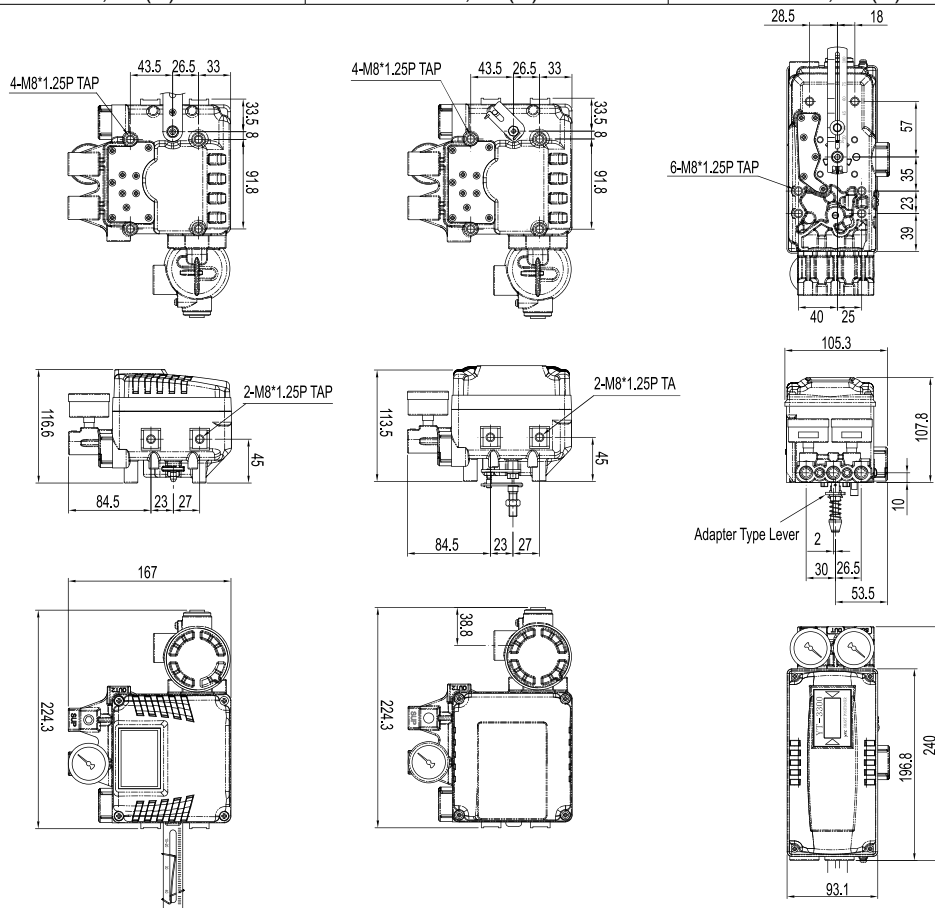
Grau de proteção..... IP 66

Antiexplosivo ..... Ex ia IIC T6 (sob encomenda)

Consultar para os níveis de segurança aprovados SIL e diferentes protocolos de comunicação.



MiCRO	YT 1000	YT 1200	YT 3300
Rotativo	0.900.009.123	0.900.009.125	0.900.009.155
Linear	0.900.009.124	0.900.009.126	0.900.009.156
Tipo	Eletropneumático	Pneumático	Inteligente
Repetibilidade	± 0,5% (fs)	± 0,5% (fs)	± 0,3% (fs)
Linealidade	± 1% (fs)	± 1% (fs)	± 0,5% (fs)
Histérese	± 1% (fs)	± 1% (fs)	± 0,5% (fs)
Sensibilidade	± 0,2% (fs)	± 0,2% (fs)	± 0,2% (fs)





**Boosters**

*Um booster de volume reproduz um sinal de controle de baixa vazão para uma saída de maior vazão, com a mesma pressão do sinal de controle, ou de uma relação entre o sinal de controle e a pressão de saída. Mantém a pressão de saída regulada sob condições de vazão ou não.*

Fluidos.....	Ar comprimido filtrado – Gases Inertes		
Pressão de trabalho .....	Máx. 7 bar (101,5 psi)		
Pressão de saída.....	Máx. 7 bar (101,5 psi)		
Séries .....	YT/300-305	YT/320	YT/310
Capacidade de vazão (Cv).....	1,02	2,26	4,98
Conexão de entrada/saída.....	1/4"	1/2"	3/4"
Conexão de sinal.....	1/4" NPT		
Linealidade .....	± 1% FS		
Temperatura .....	-20...70 °C (-4...158° F)		
Materiais .....	Alumínio (aço inoxidável AISI 316 sob encomenda)		
Relação de multiplicação.....	1:1		



*Modelos para alta vazão ou outras faixas de pressão, consultar Departamento Comercial*

Modelo	MiCRO
YT/300	0.900.009.109
YT/320	0.900.009.110
YT/310	0.900.009.111

**Relés**

Os relés pneumáticos executam funções matemáticas em um ou mais sinais de entrada que resultam em uma única saída pneumática regulada (soma, diminuição, divisão, multiplicação, média, etc.)

Opções:

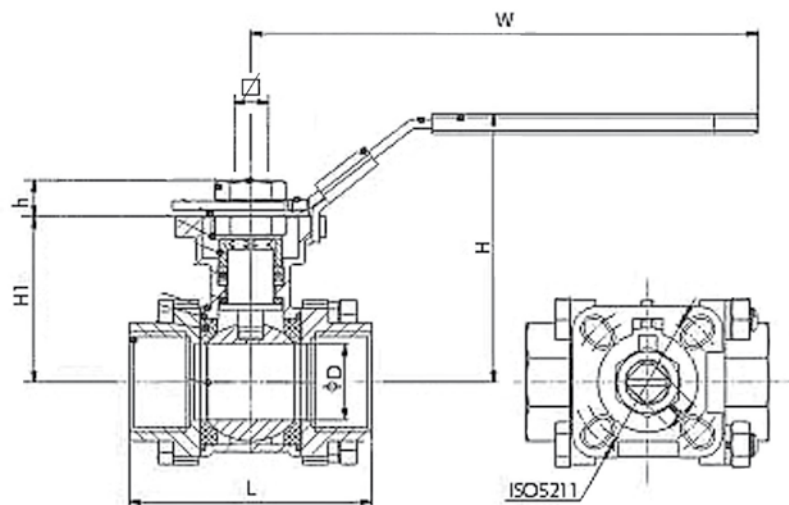
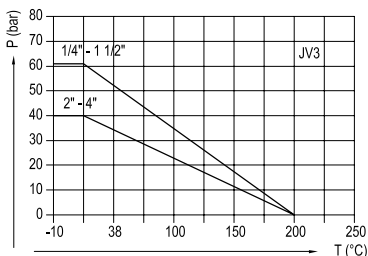
- Rele de polarização positiva e negativa
- Rele de polarização positiva de fases multiplas
- Rele de divisão ajustavel
- Rele pneumático logico
- Rele de ação rápida
- Rele inversor
- Rele inversor de fluxo elevado
- Rele seletor pneumático de alta pressão



- Tipo..... Válvula esfera de 2 vías tripartida com passagem plena
- Normas..... Para montagem direta do atuador rotativo (pneumático ou elétrico) segundo ISO 5211  
Comprimento L segundo DIN 3203-M3
- Conexões ..... De G1/4" até G4"
- Fluídos..... Ar, água, gas, água quente, líquidos em geral
- Pressão del trabalho..... Ver gráfico
- Ensaios..... Segundo API-598 (EN 12266-1, 2)
- Certificação..... EN 10204-3.1B
- Temperaturas..... -10...200 °C (14...392 °F)
- Materiais ..... Corpo, tampa, esfera e haste de AISI 316, vedação e assento de PTFE, porcas e outras partes internas AISI 304



MiCRO	Bitola	D	L	H	W	H1	h	eixo □	ISO 5211		Torque (Nm)
									F03	F04	
0.900.009.112	1/4"	12,5	50,5	72	140	38	11	9	F03	F04	5
0.900.009.113	3/8"	12,5	50,5	72	140	38	11	9	F03	F04	5
0.900.009.114	1/2"	15	61,5	75	140	41	11	9	F03	F04	5
0.900.009.115	3/4"	20	70	81	140	48	11	9	F03	F04	10
0.900.009.116	1"	25	80,5	88	160	55	11	11	F04	F05	11
0.900.009.117	1 1/4"	32	93	94	160	60	11	11	F04	F05	20
0.900.009.118	1 1/2"	38	103	106	185	70	14	14	F05	F07	26
0.900.009.119	2"	50	125	121	185	85	14	14	F05	F07	30
0.900.009.120	2 1/2"	65	170	155	235	109	17	17	F07	F10	70
0.900.009.121	3"	76	186	164	235	118	17	17	F07	F10	90
0.900.009.122	4"	94	226	168	333	116	17	17	F07	F10	110

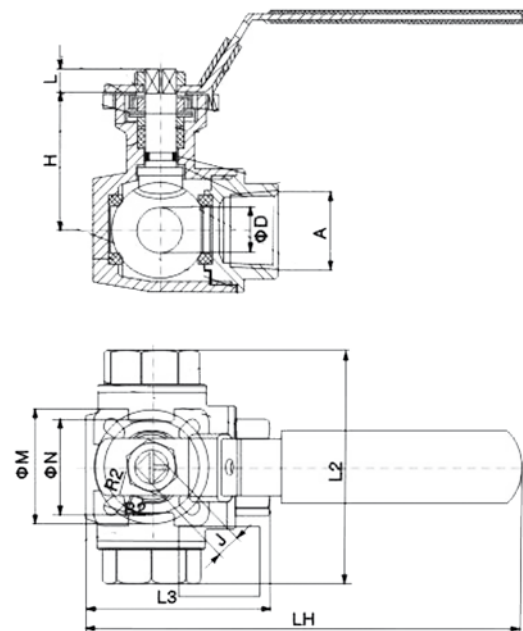




Tipo..... Válvula esfera de 3 vías, com passagem plena  
 Normas ..... Para montagem direta do atuador rotativo (pneumático ou elétrico) segundo ISO 5211 De G1/2" até G2"  
 Conexões .....  
 Fluidos..... Ar, agua, gas, agua quente, líquidos em geral  
 Ensaio..... Segundo API-598 (EN 12266-1, 2)  
 Certificação..... EN 10204-3.1B  
 Temperaturas..... -10...200 °C (14...392 °F)  
 Materiais..... Corpo, tampa, esfera e haste de AISI 316, vedação e assento de PTFE, porcas e outras partes internas AISI 304



MiCRO	Bitola A	ØD	H	L	ISO 5211		J	R1	R2	L2	L3	LH	Torque (Nm)
					N	M							
0.900.009.342	1/2"	12,5	42	9	F03	F04	9	3	3	79	64	163	5
0.900.009.343	3/4"	16	49	9	F03	F04	9	3	3	83	68	165	10
0.900.009.344	1"	20	59,5	11	F04	F05	11	3	3,5	104	82	190	11
0.900.009.345	1 1/4"	25	63	11	F04	F05	11	3	3,5	111	90	195	20
0.900.009.346	1 1/2"	32	73,5	14	F05	F07	14	3,5	4,5	126	106	227	26
0.900.009.347	2"	38	82,5	14	F05	F07	14	3,5	4,5	147	123	235	30



Tipo..... Válvulas 2/2 de atuação axial, comandadas pneumáticamente. Simples ação (normalmente fechada ou normalmente aberta) ou de dupla ação

Conexões do comando. G 1/8", com superfície segundo norma NAMUR

Pressão do fluido..... Máx. 16 bar (232 psi)  
Vacuo: até 740 mmHg (97,4%)

Pressão de comando.... Simples ação: 4,2...8 bar (60...116 psi)  
Dupla ação: 3...8 bar (43,5...116 psi)

Temperaturas..... -20...135°C (-4...302 °F)

Vedação /Fluidos..... Vedação de VITON: ar, óleos, água quente, graxas, hidrocarbonetos  
Vedação EPDM: água quente, ar, vapor

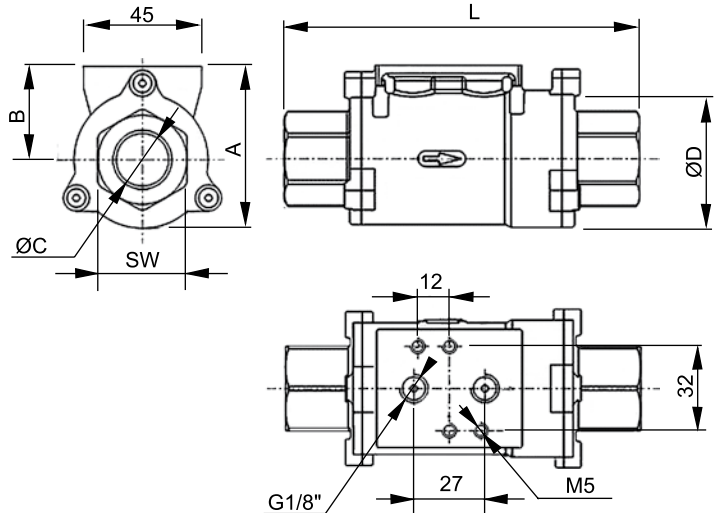
Fluido de comando ..... Ar comprimido filtrado

Materiais..... Corpo e de aço inoxidável AISI 316, assento de teflon, guarnições de FKM (Viton) ou EPDM (conforme o modelo)

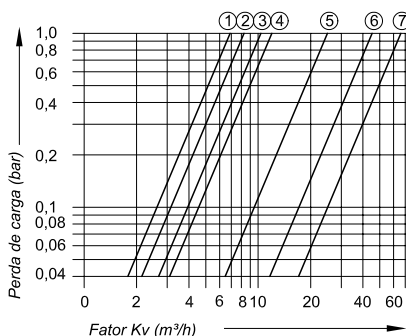


Ø C	Passagem	Simples ação normalmente fechada		Simples ação normalmente aberta		Dupla ação			
		Vedação Vitón		Vedação EPDM		Vedação Vitón		Vedação EPDM	
G 1/4"	8	0.444.021.013 / 020	0.444.021.013 / 030	0.444.121.013 / 020	0.444.121.013 / 030	0.444.221.013 / 020	0.444.221.013 / 030		
G 3/8"	10	0.444.021.017 / 020	0.444.021.017 / 030	0.444.121.017 / 020	0.444.121.017 / 030	0.444.221.017 / 020	0.444.221.017 / 030		
G 1/2"	15	0.444.021.521 / 020	0.444.021.521 / 030	0.444.121.521 / 020	0.444.121.521 / 030	0.444.221.521 / 020	0.444.221.521 / 030		
G 3/4"	20	0.444.022.027 / 020	0.444.022.027 / 030	0.444.122.027 / 020	0.444.122.027 / 030	0.444.222.027 / 020	0.444.222.027 / 030		
G 1"	25	0.444.022.534 / 020	0.444.022.534 / 030	0.444.122.534 / 020	0.444.122.534 / 030	0.444.222.534 / 020	0.444.222.534 / 030		
G 1 1/4"	32	0.444.023.242 / 020	0.444.023.242 / 030	0.444.123.242 / 020	0.444.123.242 / 030	0.444.223.242 / 020	0.444.223.242 / 030		
G 1 1/2"	40	0.444.024.049 / 020	0.444.024.049 / 030	0.444.124.049 / 020	0.444.124.049 / 030	0.444.224.049 / 020	0.444.224.049 / 030		
G 2"	50	0.444.025.048 / 020	0.444.025.048 / 030	0.444.125.048 / 020	0.444.125.048 / 030	0.444.225.048 / 020	0.444.225.048 / 030		

Ø C	A	Ø D	SW	B	L
G 1/4"	49,5	37	22	29	98
G 3/8"	49,5	37	22	29	98
G 1/2"	53,3	42,5	26	30	112
G 3/4"	65,5	52	32	35,5	135
G 1"	70	60	40	38	143
G 1 1/4"	85,5	75	49	46	165
G 1 1/2"	95	84	53	51	180
G 2"	109	97	68	58	207



Nota: devido à sua concepção simples, com uma única parte em movimento e suas reduzidas dimensões, sua aplicação é aconselhada em substituição às válvulas esféricas ou similares com atuador de acionamento. Tem diâmetro com passagem plena, sem partes externas móveis e funciona independentemente das pressões de entrada e saída.



- (1) 3/8" Kv= 6,9 m³/h
- (2) 1/2" Kv= 8,8 m³/h
- (3) 3/4" Kv= 11,4 m³/h
- (4) 1" Kv= 14,5 m³/h
- (5) 1 1/4" Kv= 27,9 m³/h
- (6) 1 1/2" Kv= 48,8 m³/h
- (7) 2" Kv= 68,9 m³/h

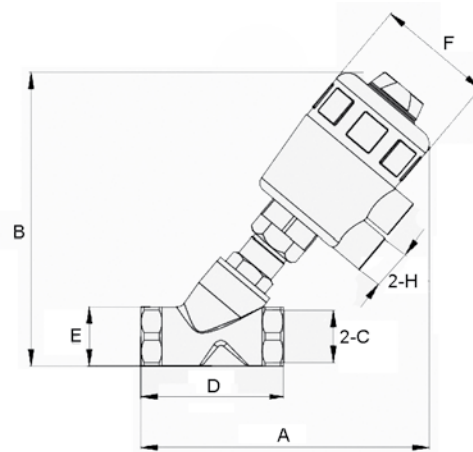
Ø C	Kits de reparo	
	Vedação Vitón	Vedação EPDM
G 1/4"	0.400.010.160	0.400.010.161
G 3/8"	0.400.010.162	0.400.010.163
G 1/2"	0.400.010.164	0.400.010.165
G 3/4"	0.400.010.166	0.400.010.167
G 1"	0.400.010.168	0.400.010.169
G 1 1/4"	0.400.010.170	0.400.010.171
G 1 1/2"	0.400.010.172	0.400.010.173
G 2"	0.400.010.174	0.400.010.175

Tipo.....	Válvula angular 2/2, comando pneumático, Normal fechada ou Normal aberta
Conexões.....	G1/2", G1, G2 (outras bitola sob encomenda)
Posição instalação.....	Indiferente
Fluído.....	Ar, água, álcool, óleo, combustível, solventes orgânicos e outros fluidos industriais
Pressão de trabalho .....	0...16 bar (0...232 psi)
Pressão de comando .....	3 a 10 bar (43...145 psi)
Temperatura do fluido.....	-10...100 °C (14...212°F)
Temperatura ambiente.....	-10...60 °C (14...140°F)
Materiais .....	Corpo em aço inox AISI316, vedações em FKM e atuador em polímero de engenharia



Consultar departamento comercial para modelos com corpo e atuador em aço inox 316, vedações em PTFE e temperatura do fluido -10... 180°C (14...356 °F)

MiCRO	Ø atuador	A	B	C	D	E	F	H	Ø dn
0.240.004.044	Ø50	148	158	1/2"	69	27	63	G1/4"	15
0.240.004.166	Ø63	198	210	1"	90	39	79	G1/4"	25
0.240.004.299	Ø80	255	263	2"	137	70	100	G1/4"	50



Tipo..... Eletroválvula 2/2 vias, tipo de membrana, normal fechada  
 Pressão de trabalho ..... 3...8 bar  
 Fluido ..... Ar comprimido filtrado  
 Temperaturas..... -5...55°C (23...131 °F)  
 Conexão entrada e saída.. G 3/4" G1" G1 1/2"  
 Orifício de passagem..... Ø20 Ø25 Ø35  
 Vazão..... 11,2Cv 18,5Cv 43Cv  
 Umidade relativa admitida. 85%  
 Materiais ..... Corpo alumínio e vedações em NBR

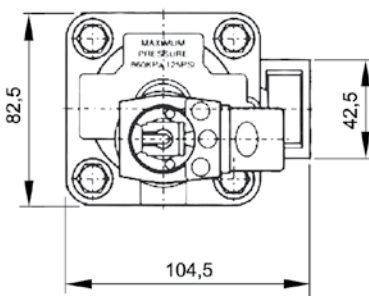
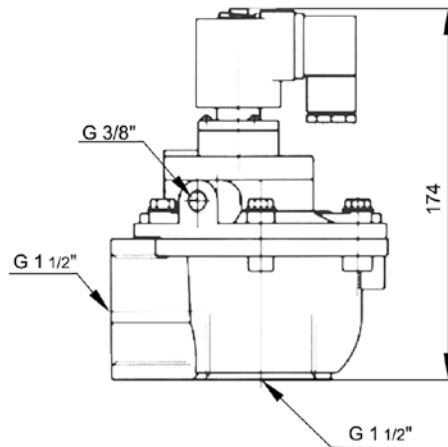
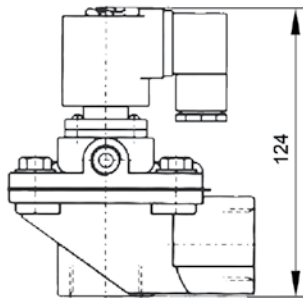


Tamanho	MiCRO	Reparo membrana	Reparo solenoide
G 3/4"	0.240.003.865 /---	0.200.001.516	0.200.001.501
G 1"	0.240.003.866 /---	0.200.001.517	0.200.001.502
G 1 1/2"	0.240.003.898 /---	0.200.001.519	0.200.001.512

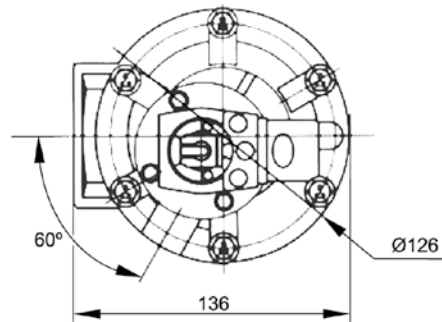
Tensão	Código adicional /---
220V 50/60Hz	/501
110V 50/60Hz	/502
24 Vcc	/512

Nos códigos das eletroválvulas substituir os traços após a barra pelos valores da tabela acima, de acordo com a tensão selecionada para o solenoide.

Ex e m p l o : uma válvula 0.240.003.865/--- com tensão 220V 50/60Hz, devemos solicitar código 0.240.003.865 / 501



G 3/4"  
G 1"



G 1 1/2"

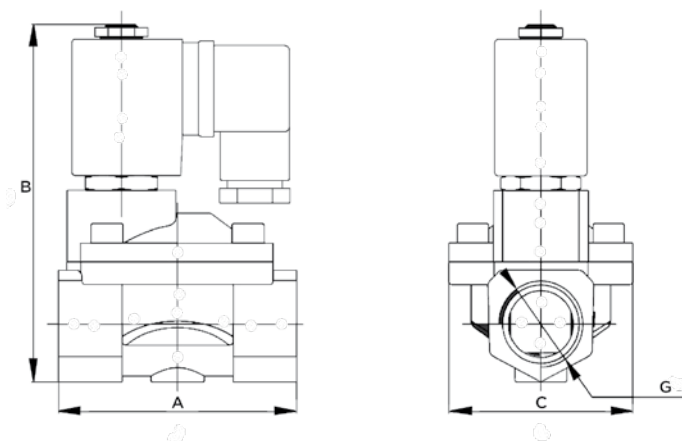
Tipo..... Eletroválvula 2/2 vias de membrana, normal fechada  
 Pressão de trabalho ..... 0...10 bar  
 Fluido ..... Ar, água, gas, água quente (líquidos em geral, compatível com os materiais da válvula)  
 Temperaturas..... -5 a 80°C (NBR) até 120°C (FKM)  
 Conexão ..... G3/8", G1/2", G3/4", G1", G1 1/4", G1 1/2", G2"  
 Materiais..... Corpo de latão ou aço inoxidável AISI304, membrana NBR



Eletroválvula 2/2 latão vedações NBR	Eletroválvula 2/2 inox. AISI304 vedações FKM	A	B	C	G
0.240.002.843/010/---	0.240.002.843/520/---	66,5	106,5	48	G 3/8"
0.240.002.844/010/---	0.240.002.844/520/---	66,5	106,5	48	G 1/2"
0.240.002.865/010/---	0.240.002.865/520/---	96	126	70	G 3/4"
0.240.002.866/010/---	0.240.002.866/520/---	96	126	70	G 1"
0.240.002.877/010/---	0.240.002.877.520/---	131	145	96	G 1 1/4"
0.240.002.888/010/---	0.240.002.888/520/---	131	145	96	G 1 1/2"
0.240.002.899/010/---	0.240.002.899/520/---	160	160	112	G 2"

Tensão	Código adicional /---
220V 50/60Hz	/531
110V 50/60Hz	/532
24 Vcc	/542

Nos códigos das eletroválvulas substituir os traços após a barra pelos valores da tabela acima, de acordo com a tensão selecionada para o solenóide.  
 Ex e m p l o : uma válvula 0.240.002.843/502/---om tensão 220V 50/60Hz, devemos solicitar código 0.240.002.843/502/ 501

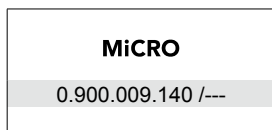


Tensão	Reposição Solenóide
220V 50/60Hz	0.200.001.531
110V 50/60Hz	0.200.001.532
24 Vcc	0.200.001.542

G	Reposição membrana NBR	Reposição membrana FKM
G 3/8"	0.200.001.545	0.200.001.546
G 1/2"	0.200.001.545	0.200.001.546
G 3/4"	0.200.001.547	0.200.001.548
G 1"	0.200.001.549	0.200.001.550
G 1 1/4"	0.200.001.551	0.200.001.552
G 1 1/2"	0.200.001.553	0.200.001.554
G 2"	0.200.001.555	0.200.001.556

Tipo.....	Regulador pneumático de pressão para aplicações que necessitam um controle de processos preciso e de alta capacidade
Pressão de entrada.....	Max. 35 Bar (500 psi)
Vazão (entrada/saída)...	68m³/h (40 SCFM) a 7 BAR (100psi) de entrada e ponto de ajuste de 1,5 BAR (20 psi)
Vazão de escape (alívio)..	9.35 m³/h (5,5 SCFM) quando a pressão descendente é de 0,35 BAR (5 psi) superior ao ponto de ajuste 1,5 BAR (20 psi)
Temperatura ambiente..	-40...93,3°C (14...392 °F)
Efeito da pressão de entrada..	Inferior a 0,007BAR (0,1 psi) para uma variação de 7 BAR (100 psi) na pressão de entrada
Sensibilidade.....	1/8" de coluna de água (0.31 mBAR)
Conexões .....	1/4", 3/8" e 1/2" (roscas : NPT, BSPT e BSPP)
Áreas classificadas.....	Aceitável para uso nas Zonas 1 e 2 para atmosfera com gás; Grupos IIA e IIB e Zonas 21 e 22 para atmosferas com poeira
Materiais .....	Corpo de alumínio, diafragma de NBR e Dacron

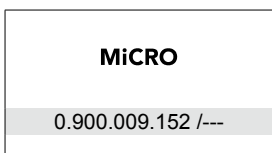
*Opcionais: Sem sangria, ajuste por pino, proteção de ajuste, válvula by-pass, vedação em VITON, sem metais amarelo, exaustão roscada, vedação em silicone, baixa sangria, baixa vazão. Consultar*



Modelo 10

Conexões	Faixas de pressão:
1/4" NPT	0.....0.15 BAR
3/8" NPT	0.....0.70 BAR
1/2" NPT	0.....1.5 BAR
	0.03.....2 BAR
	0.1.....4 BAR
	0.1.....10 BAR
	0.2.....14 BAR
	0.3.....21 BAR
	0.3.....28 BAR

Tipo.....	Filtro-regulador pneumático de pressão para ambientes agressivos
Pressão de entrada .....	Max. 20 Bar (300 psig)
Vazão (entrada /saída) ...	42,5 m³/h (25 SCFM) 7 BAR (100 psi) de entrada e ponto de ajuste de 1,5 BAR (20 psi)
Vazão de escape (alívio)..	1,36 m³/h (0.8 SCFM) quando a pressão descendente é de 0,35 BAR (5 psi) superior ao ponto de ajuste 1,5 BAR (20 psi)
Efeito da pressão entrada..	Inferior a 0,09BAR (1,25 psi) para uma variação de 7 BAR (100 psi) na pressão de entrada
Sensibilidade .....	1" de coluna de água (2.5 mBar)
Temperatura ambiente....	- 40°C a 82°C (14 a +180°F)
Materiales .....	Corpo alumínio revestido com epóxi
Acabamento .....	Aço inoxidável, aço niquelado, aço zincado
Elastômeros.....	Nitrilo



Conexões	Faixas de pressão:
1/4"NPT	0.03.....2 BAR
1/4"BSPP	0.07.....4 BAR
1/4"BSPT	0.14.....8 BAR



Tipo	T6000 Bobina/Palheta/orifício I/P, E/P	T7800 Piezoelétrico I/P, E/P	TXI 7800 A prova de explosão (área classificada) I/P, E/P	T9000 Digital
Código	0.900.009.133/---/---	0.900.009.132/---/---	0.900.009.131/---/---	0.900.009.136/---/---
Cap. de fluxo max.	15.3 m³/h (9 SCFM) Entrada:120 psi	15.3 m³/h (9 SCFM) Entrada:120 psi	15.3 m³/h (9 SCFM) Entrada:120 psi	
Faixas de pressão de saída	(psi)   (bar) 3-15   0.2-1.0 3-27   0.2-1.8 6-30   0.4-2.0 0-30   0-2.0 0-60   0-4.0 0-120   0-8.0	(psi)   (bar) 3-15   0.2-1.0 3-27   0.2-1.8 6-30   0.4-2.0 0-30   0-2.0 0-60   0-4.0 0-120   0-8.0	(psi)   (bar) 3-15   0.2-1.0 3-27   0.2-1.8 6-30   0.4-2.0 0-30   0-2.0 0-60   0-4.0 0-120   0-8.0	(psi)   (bar) 0 - 30   0 - 2.0 0-75   0 - 0,5 0-150   0 - 10,5
Cap. de fluxo de escape	3.4 m³/h (2 SCFM)	3.4 m³/h (2 SCFM)	3.4 m³/h (2 SCFM)	(varia conf. modelo)
Consumo de ar máx. (varia conf. modelo)	0.14 a 0.48 m³/h (5 a 17 SCFM)	0.16 a 0.42 m³/h (5.5 a 15 SCFM)	0.38 m³/h (13.5 SCFM)	(varia conf. modelo)
Precisão % fundo escala	0,5 a 1,0 (varia s/modelo)	± 0,5 (típico)	± 0,5	± 0,5
Repetibilidade % fundo de escala	0.25 a < 1.0 %	< 0.1 %	< 0.1 %	< 0.1 %
Pressão de entrada	1.5..10 bar (20-150 psi)	1.5..10 bar (20-150 psi)	1.5..8 bar (20-120 psi) max.	14 bar 200 psi
Tensão de alimentação CC	Comando por sinais	7.2-30 VCC Entrada de corrente Comando por sinais	Comando por sinais	24 Vcc
Sinal de comando (varia conf. modelo)	4-20mA 10-50mA 0-5 Vcc 0-10 Vcc 1-5 Vcc 1-9 Vcc	4-20mA 0-5 Vcc 0-10 Vcc 1-5 Vcc 1-9 Vcc	4-20mA	4-20mA 0-10 Vcc
Conexão de entrada e saída	1/4" BSPP	1/4" BSPP	1/4" BSPP	1/4" a 1" BSPP
Dimensões (aprox.)	38 x 79 x 95 mm	38 x 79 x 95 mm	94 x 97 x 117.5 mm	84 x 80 x 205

Modelos e disponibilidade consultar departamento comercial



### Uso para Gas

Válvulas para uso com gás natural comprimido (uso em circuito de comando para abertura e fechamento de válvulas principais em gasodutos).

Tipo.....	Válvulas 3/2, 5/2 e 5/3 de comando manual ou pneumático, retorno à mola ou pneumática, monoestável ou biestável
Fluido .....	Ar e gás natural comprimido filtrado
Conexão de trabalho .....	EG1: 1/4" NPT, EG3: 1/2" NPT
Conexão de pilotagem .....	EG1: 1/8" NPT, EG3: 1/4" NPT
Temperaturas.....	-25...60 °C (-13...140 °F)
Pressão de trabalho .....	2...10 bar (versão comando piloto pneumático) 0...10 bar (versão comando manual)
Vazão .....	EG1: 600 NI/min , EG3: 2500 NI/min
Materiais .....	Corpo de alumínio, tampas de zamac, distribuidor de alumínio, buchas de latão diamantado, vedações em FKM



Modelos e disponibilidade consultar departamento comercial

## Outros usos

### Uso geral 3/2

Válvulas especiais para controle dos mais diversos fluidos. Apresentam ampla possibilidade de aplicações de pressão, temperatura e ambientes. Disponível nas versões NA e NF com G 1/8" e G 1/4".



### Sanitária

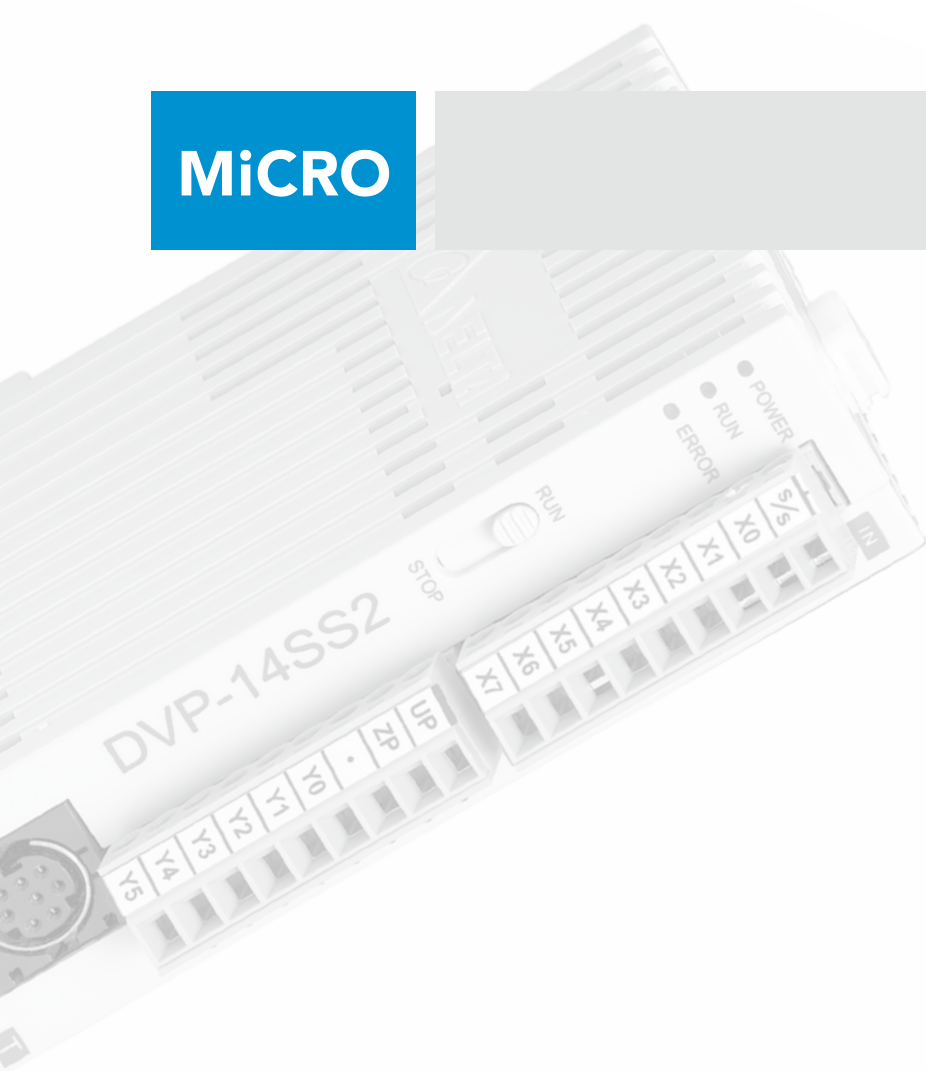
Válvulas borboleta bi e tri-partida, especialmente desenvolvidas para o segmento alimentício, nos diâmetros de 1" à 6", versões com acionamento manual e pneumático. Fabricadas com corpo em inox 304 ou 316.







**MiCRO**



**AUTOMAÇÃO E CONTROLE**

**10**



A Automação industrial é uma disciplina da engenharia encarregada de controlar máquinas e processos industriais de forma otimizada, melhorando a produtividade e a qualidade do produto.

Os sistemas de automação podem ser divididos em diferentes níveis, formando a pirâmide de automação.

Estes níveis são:

### Nível de Campo

É o nível inferior, onde podemos encontrar atuadores lineares ou rotativos, válvulas de processo, sensores, motores elétricos, etc.

### Nível de Controle

Neste nível estão os diferentes dispositivos de controle e monitoramento, tais como CLP, IHM, inversores de frequência, servo drive, etc. Este nível se encarrega de monitorar e controlar todos os dispositivos de campo.

### Nível de supervisão

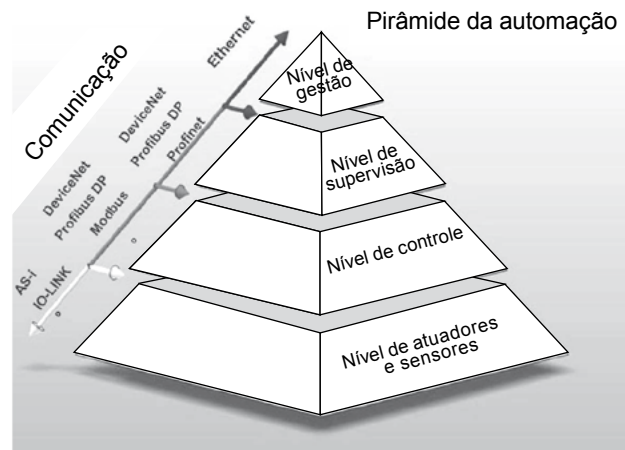
É encarregado de controlar a interação entre os diferentes dispositivos localizados no nível controle. Desta forma, se pode controlar e monitorar diferentes processos ao mesmo tempo, inclusive CLP's mestres e sistemas SCADA.

### Nível de Gestão

Este nível é o mais alto e é o que se encarrega de controlar toda a planta. Neste nível também se pode vincular nossa planta com sistemas de controle e monitoramento externos. Neste nível encontram-se os PC's industriais.

Os níveis da pirâmide de automação se vinculam entre si por meio de diferentes linguagens de comunicação conhecidas como "protocolos de comunicação". Dentre os distintos níveis da pirâmide de automação se usam diferentes protocolos, de acordo com as necessidades (quantidade de dados a enviar e velocidade com que os dados serão enviados).

Os protocolos mais utilizados na indústria são: Profibus DP, Devicenet, Modbus, Can Open, AS-i, Ethernet/IP, Modbus TCP/IP. Com esta organização estrutural se podem controlar e monitorar desde pequenas automações até processos com grandes envergaduras, conseguindo reduzir os tempos de manutenção e otimizar os níveis de produtividade.



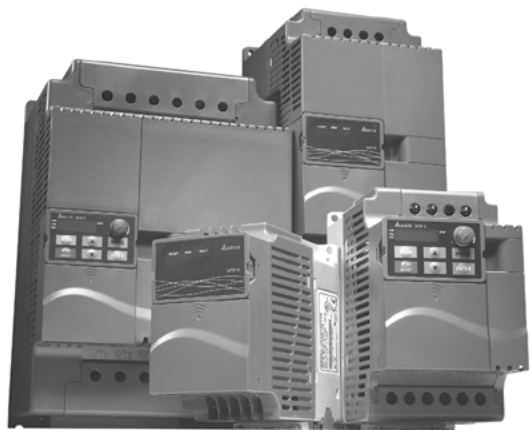
Com mais de cinco décadas de pesquisa e desenvolvimento aplicados a automação e controle de processos industriais, a Micro conta com vasta experiência em oferecer soluções integrais para melhorar a eficiência dos processos produtivos em todo tipo de indústria.

Micro oferece uma gama completa de componentes pneumáticos, equipamentos para manipulação de cargas, cursos de capacitação profissional, suporte técnico, elaboração de projetos, sistemas, soluções customizadas e uma ampla linha de equipamentos de eletrônica industrial, a qual se constitui de:

- > Inversores de frequência
- > Servo acionamentos
- > CLP (controladores lógicos programáveis)
- > Módulos de comunicação
- > IHM (interface homem máquina)
- > Fontes de alimentação
- > Sensores

### Inversores de frequência

O inversor de frequência é uma ferramenta na automação industrial utilizada para controlar a velocidade de um motor de corrente alternada trifásico.



### Servomotores e drives

Um servomotor não é mais do que um motor realimentado que por questões construtivas obtém um torque constante em todo o seu range de velocidade.

Os servomotores são utilizados em aplicações onde temos variações de velocidade em ranges abrangentes ou em aplicações onde necessitamos acelerações ou desacelerações extremamente bruscas.

O que realiza o controle do servo motor é o servo drive. Este é o encarregado de controlar a velocidade, aceleração, desaceleração, posição e torque do servo motor. Existem diferentes tipos de servo drive, dependendo da aplicação a realizar e dos dispositivos que tenhamos em nosso processo de automação.



### Controladores Lógicos Programáveis (CLP)

Um controlador lógico programável, também chamado de CLP, é um dispositivo digital eletrônico com uma memória programável para o armazenamento de instruções, permitindo a implementação de funções específicas, como: lógicas, sequências, temporizações, contagens, operações aritméticas, tudo isto com o objetivo de controlar máquinas e processos.

Os CLP's são utilizados onde se requer controles lógicos ou sequenciais, ou até mesmo ambos.



### Módulos de comunicação

O grande salto dado pelos CLPs foram os módulos de entradas e saídas remotas. Isto nos permitiu a vinculação entre os mais diferentes sinais (analógicos e digitais), de qualquer parte da planta, sem a necessidade de estar conectado a outro CLP ou caros amplificadores, os quais podem ser suscetíveis a ruídos elétricos. Estes módulos remotos são na maior parte Profibus, DeviceNet, Ethernet, Modbus TCP/IP.

### Fontes de alimentação

- Fácil instalação
- Proteção contra sobre tensão
- Entrada mono ou trifásica
- Carcaça plástica ou de alumínio



### Interface homem Máquina (IHM)

Como o nome indica, é um dispositivo ou sistema que permite a interação entre o homem e a máquina de maneira gráfica e intuitiva. Este dispositivo é programável e possui uma infinidade de bibliotecas, nas quais podemos encontrar botões, chaves, imagens previamente desenhadas, displays, teclados, gráficos, animações, etc., possibilitando também importar imagens desde um arquivo, e deste modo, pode montar o gráfico mais claro para o usuário final.

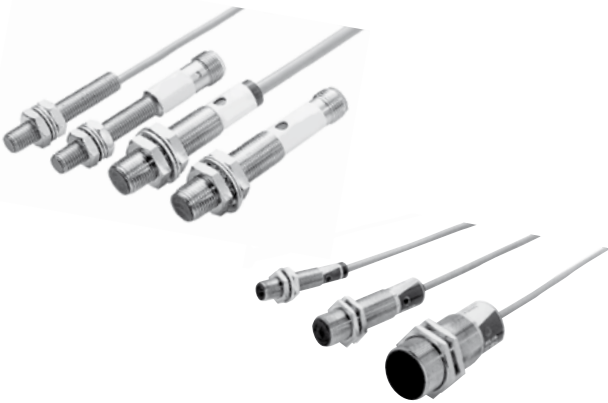
Nas IHM'S está incluso um conjunto de ferramentas que simplificaram o trabalho dos programadores, tornando-as dispositivos versáteis e intuitivos. Nelas podemos encontrar:

**Data Logging**  
**Mudança de idioma**  
**Macros**  
**Segurança**



### Sensores indutivos

Sensores indutivos para detecção de peças metálicas em corrente contínua ou alternada.



### Sensores capacitivos

- Sensor capacitivo cilíndrico para detecção de inúmeros materiais: metais, líquidos, plásticos, madeira, óleos, etc..



### Sensores optoeletrônicos

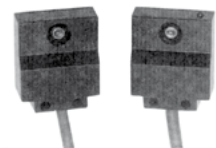
- Sensores por reflexão de seu próprio feixe infravermelho com filtro de polarização. O modelo difuso reflete sobre o objeto a ser detectado, enquanto que o modelo reflexivo o faz sobre um refletor.



- Barreira cilíndrica constituída de um emissor e um receptor com o conhecido formato cilíndrico M18.

Construídos conforme normas EN 60-947-5-2.

- Barreira retangular constituída de um emissor e um receptor, ideal para serem montados em ambos os lados dos transportadores.









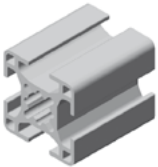


Tipo..... Sistema modular de perfis de alumínio e seus acessórios para a construção de estruturas de máquinas, dispositivos, linhas de montagem, redes de ar comprimido, etc.  
 Liga..... 6060 (segundo norma UNI 9006-1)  
 Estado ..... T5  
 Tolerâncias dimensionais. Segundo norma DIN 17615  
 Acabamento ..... Anodizado cor natural

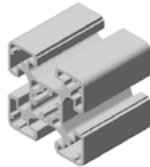


**Solicite catálogo específico desta linha.**

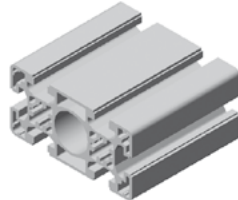
35 x 35



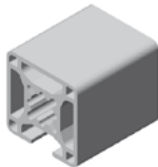
45 x 45 leve



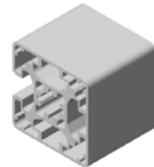
45 x 90 leve



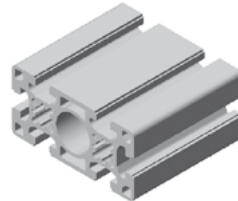
35 x 35 - 1 ranhura



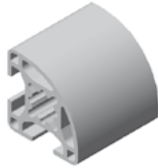
45 x 45 - 1 ranhura



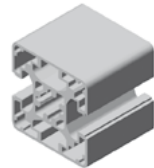
45 x 90



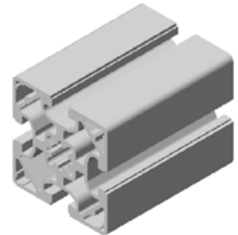
35 x 35 S



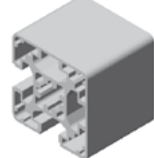
45 x 45  
2 ranhuras 180°



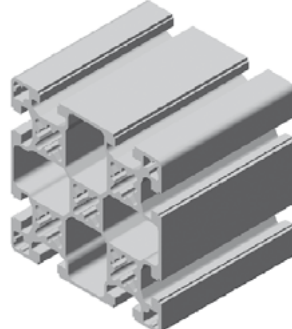
60 x 60



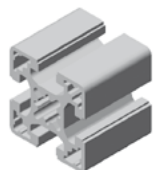
45 x 45  
2 ranhuras 90°



90 x 90



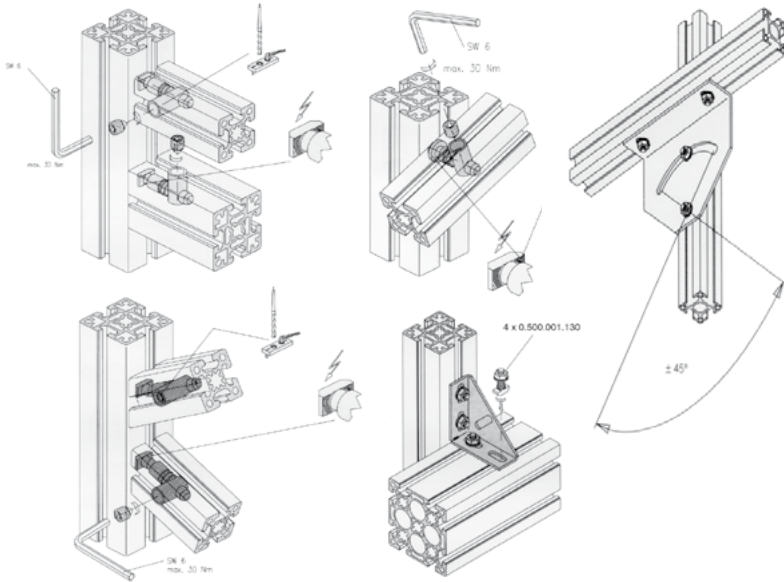
45 x 45



### Aplicações



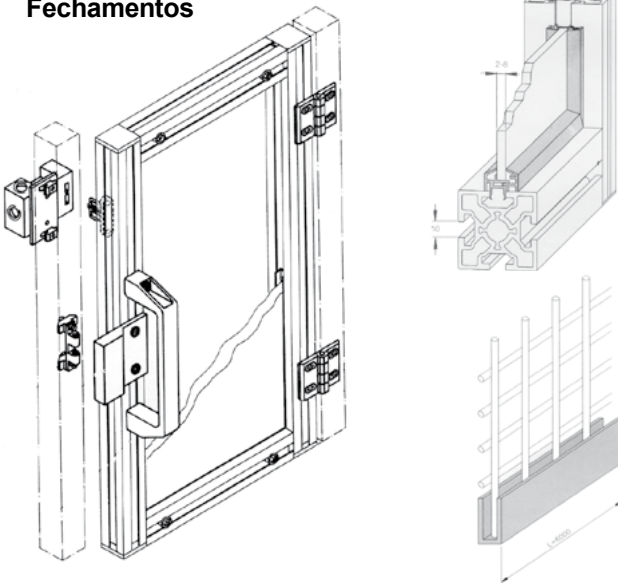
### Possibilidades de união



### Aplicações



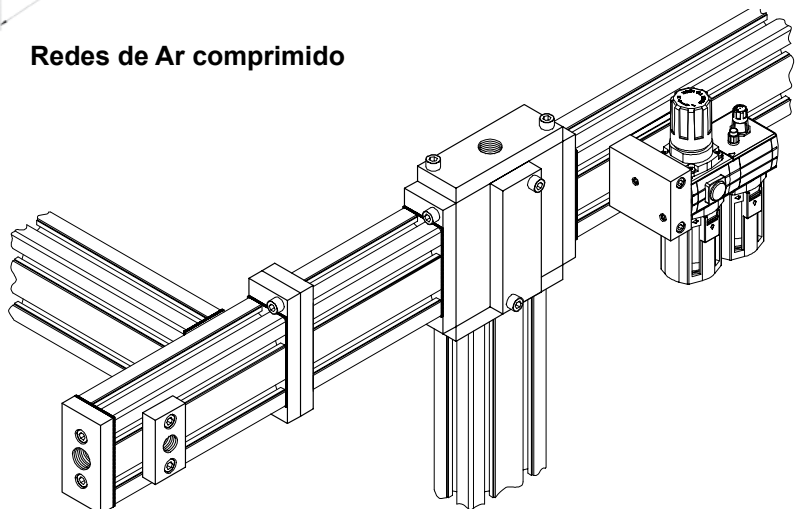
### Fechamentos



### Pés e rodas



### Redes de Ar comprimido



Um sistema de tubulação evolutivo e adaptável que responde eficazmente as necessidades de estruturas de produção competitiva para integrar novas máquinas, automação de postos de e trabalho e expansão de áreas fabris.

### Benefícios

- > Tubo de alumínio extrudado sem costura conforme Norma GB/T4437 - 1 - 2000.
- > Apto para transportar ar comprimido, gases inerte e vácuo.
- > Concebido no conceito passagem plena, isto é, sem redução de diâmetro nos encaixes dos acessórios, mantém as perdas de carga em limites mínimos.
- > Componentes de baixo peso. Permitem, inclusive, a instalação da tubulação por debaixo da calha de cabeamento elétrico.
- > Range de pressão desde 0,13 bar (absolutos) a 13 bar, para temperaturas de trabalho de -20°C a +70°C.
- > Compatível com todos os óleos minerais ou sintéticos utilizados em lubrificação de compressores.
- > Resistente a ação de raios UV.
- > Resistente a choques mecânicos e vibrações.
- > Compatível com o meio ambiente (100% reciclável).



#### Economia de energia e qualidade do ar

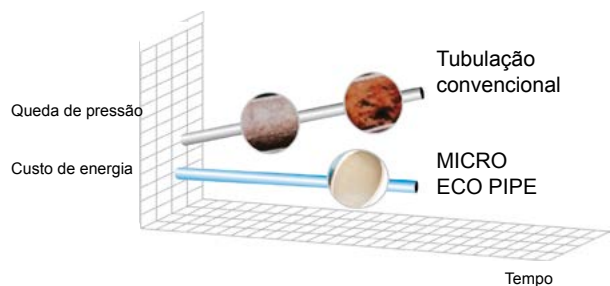
- > Ar comprimido limpo desde o compressor até a máquina
- > Superfície interior lisa, o que reduz a queda de pressão
- > Alto rendimento dos fluxos
- > Ótima estanqueidade

#### Resistência

- > A corrosão
- > A vibração
- > Golpes mecânicos
- > Ambientes agressivos
- > A variações de temperatura
- > A radiações UV
- > Estabilidade química frente aos lubrificantes

#### Fácil montagem

- > Componentes prontos para montagem sem necessidade de ajustes prévios
- > Manuseio simples, não requerendo mão-de-obra especializada
- > Tubo de alumínio de corte fácil, limpo robusto e leve



#### Sistema Evolutivo, Versátil e Flexível

- > Componentes remontáveis e intercambiáveis
- > Adaptações ou modificações de estruturas, instalações e linhas de produção

#### Segurança

- > Auto-extinguível e sem propagação de chama

#### Economia na instalação

- > Montagem simples, sem soldas, colagem ou prensagem
- > Não requer tempos de espera. Pode ser pressurizado logo que finalize a montagem
- > Rápido uso das instalações produtivas





Temperatura de trabalho.....	-20°C a +70°C
Pressão de trabalho.....	-0,13 bar (absoluto) a 13 bar (max)
Materiais.....	Tubo em alumínio estrudado sem costura, passagem plena, conforme a Norma GB/T4437-1-2000. Acessórios injetados de alumínio
Fluído.....	Ar comprimido, vácuo e gases inertes
Reistências .....	Choques mecânicos, raios UV, corrosão, vibração e ambientes agressivos



∅	∅ 20	∅ 25	∅ 40	∅ 50	∅ 63	∅ 80	∅ 100	∅ 150	∅ 200
	3/4"	1"	1 1/2"	2"	2 1/2"	3"	4"	6"	8"
Tubo rígido de alumínio calibrado	•	•	•	•	•	•	•	•	•
Tubos flexíveis	•	•	•	•	•				
Suporte tipo clip para fixação tubo	•	•	•	•	•	•	•	•	•

Conexão reta rosca macho	•	•	•	•	•	•			
Conexão reta rosca fêmea	•	•	•	•	•				
Conexão com redução rosca fêmea	•	•	•	•	•	•			
Flange com conexão					•	•	•	•	•
Flange com conexão para redução					•	•	•	•	•
Conexão tampão fim de linha	•	•	•	•	•	•	•	•	•

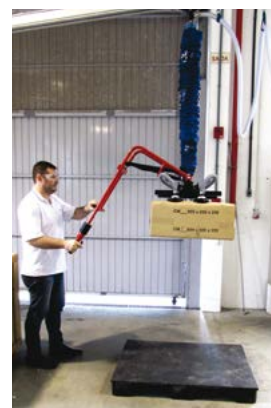
União dupla igual tubo / tubo	•	•	•	•	•	•	•	•	•
União dupla c/ redução tubo/tubo		•	•	•	•	•	•	•	•
Cotovelo união 90° tubo / tubo	•	•	•	•	•	•	•	•	•
Cotovelo união 45° tubo / tubo	•	•	•	•					
Tee união igual tubo / tubo	•	•	•	•	•	•	•	•	•
Tee união c/ redução tubo / tubo		•	•	•	•	•	•	•	•
Descida (tomada de ar) tubo / tubo		•	•	•	•	•	•	•	•
Descida (tomada de ar) tubo / rosca fêmea		•	•	•	•				
Conector distribuidor de parede c/ 2 saídas rosca fêmea	•	•							
Válvula esfera	•	•	•	•					
Válvula 2 salidas RF	•	•							
Válvula esférica	•	•	•	•	•	•	•	•	•



- Elevação e transporte de cargas sem esforço;
- Redução de mão de obra;
- Agilidade e segurança na operação;
- Redução do tempo improdutivo e de parada.

Ideal para a manipulação de:

- Sacarias de plástico, papel, rafia;
- Caixas de papelão, madeira, plástico;
- Latas, baldes, galões;
- Bagagens;
- Fardos de produtos;
- Vidro;
- Madeira;
- Aço Carbono e Inox;
- Alumínio;
- Compensados;
- Alimentos;
- Ferramentas.



### Quick lift TP

- Capacidade de carga: até 65kg;
- Extremamente rápido, dedicado à aplicações de Pick & Place;
- Leve e flexível.

### Quick lift TS

- Capacidade de carga: até 45kg;
- Extremamente rápido, dedicado à aplicações de Pick & Place;
- Perfeito para alcançar maiores alturas e evitar a flexão da coluna.

### Quick lift ML

- Capacidade de carga: até 70kg;
- Adaptável à diversas situações (vasta gama de ventosas);
- Funções de ajuste de posição disponíveis.

### Quick lift VL

- Capacidade de carga: até 200kg;
- Disponível com uma vasta gama de acessórios;
- Disponível em versão ATEX.



Veja algumas aplicações no Youtube.

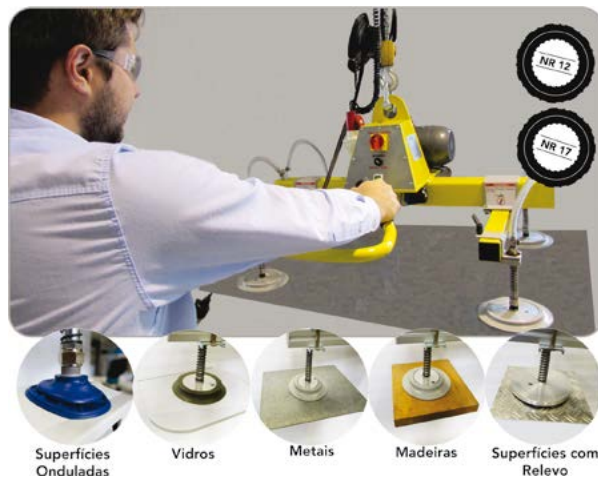
### Micro Lift

- Movimentação segura e ergonômica de peças planas de diversos tipos de materiais;
- Capacidade de carga: até 1.000kg;
- Lógica de segurança com alerta sonoro e visual em caso de nível de vácuo inadequado;
- Manipulação com vácuo não danifica superfícies delicadas.

Veja algumas aplicações no Youtube:



Veja algumas aplicações no Youtube.



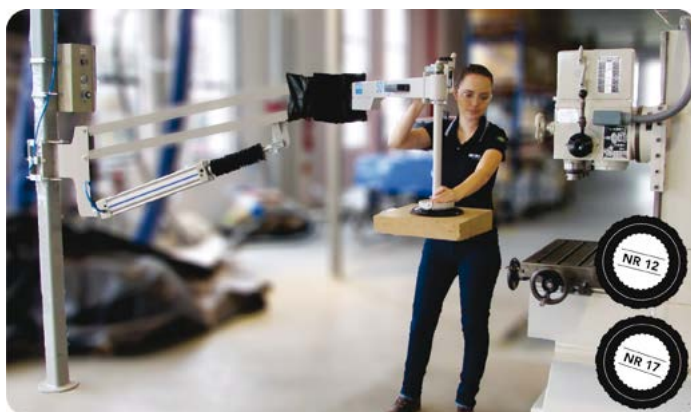
COMPRE COM:  
**BNDES**



### Peso Zero

- Equalizam o peso do produto através de um sistema pneumático;
- Movimentação de produtos pesados com facilidade;
- Capacidade de carga: até 100kg;
- Ampla gama de garras de pega mecânica, magnética e a vácuo;
- Braços articulados com comprimento de até 3m (maiores sob consulta).

Veja algumas aplicações no Youtube:



Veja algumas aplicações no Youtube.





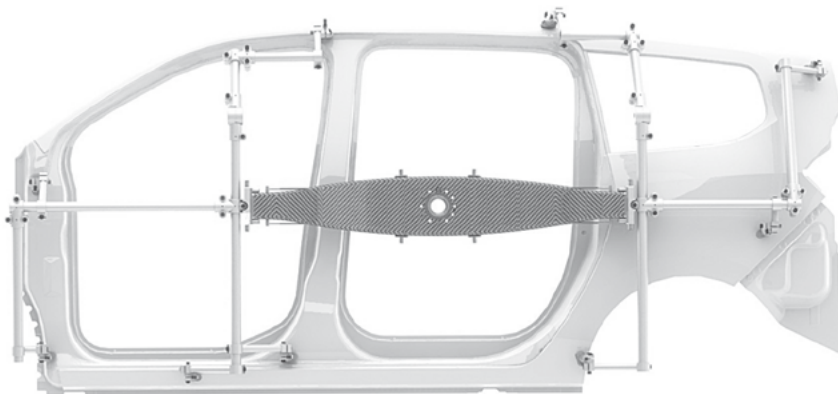
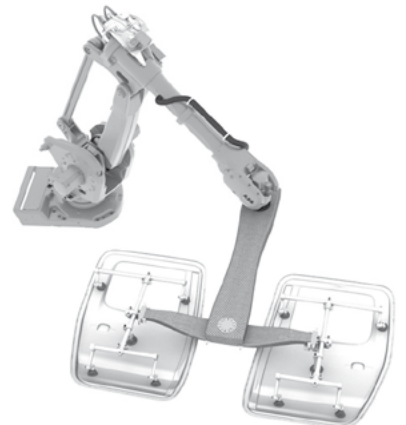
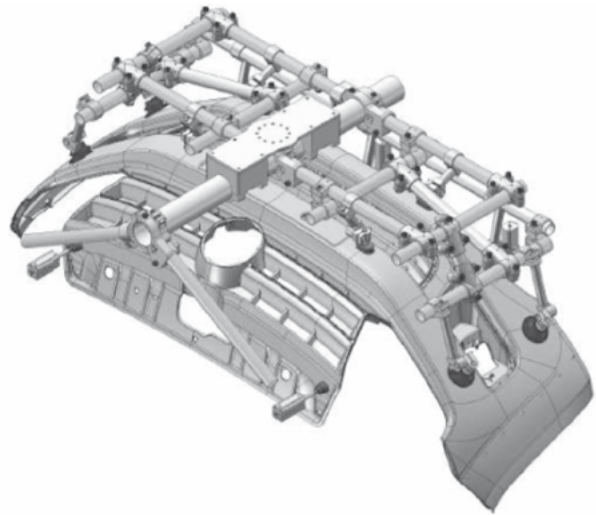
**Sistemas modulares para movimentação de peças metálicas planas, soldadas ou com geometria complexa, extração de peças plásticas injetadas.**

### Aplicações

- > Linhas robotizadas de prensas, células de corte e dobra robotizadas, células de solda robotizadas e extração de peças plásticas injetadas
- > Linhas de paletizadores cartesianos manuais ou com eixos motorizados
- > Poucas ferramentas para regulagem de posições das peças
- > Estruturas em alumínio ou fibra de carbono
- > Engates modulares para linha de robôs ABB (para outros modelos verificar adaptadores)
- > Quick Change para troca rápida da ferramenta completa
- > Ferramenta com baixo nível de deflexão pode ser usado em grandes acelerações

### Benefícios

- > Aumento da produtividade através de maiores velocidades dos robôs ou paletizadores
- > Ferramentas leve (fibra de carbono) gerando menor esforço dos operadores para transporte, manutenção e troca das ferramentas
- > Redução dos espaços de armazenagem
- > Rápido retorno de investimento



# Índice

0.000.003.380	8.1.6.3	0.007.000.012	1.3.0.8	0.016.000.017	1.3.0.9	0.029.000.003	1.3.0.4	0.033.000.032	1.3.0.7
0.000.005.---	8.1.6.4	0.007.000.014	1.3.0.8	0.021.000.017	1.2.2.1	0.029.000.004	1.3.0.5	0.033.000.033	1.3.0.7
0.000.008.422	8.1.6.4	0.007.000.023	1.2.2.1	0.022.000.017	1.2.2.1	0.029.000.005	1.3.0.5	0.033.000.034	1.3.0.10
0.000.008.423	8.1.6.3	0.007.000.023	1.3.0.8	0.023.000.017	1.2.2.1	0.029.000.005	1.4.4.9	0.033.000.10-	1.3.0.9
0.000.008.424	8.1.6.3	0.007.000.023	1.4.4.11	0.023.000.108	1.4.3.1	0.029.000.006	1.3.0.5	0.033.03.---	1.3.0.1
0.000.008.425	8.1.6.3	0.007.000.026	1.4.1.2	0.023.000.109	1.2.3.0	0.029.000.006	1.4.4.9	0.033.03.---	1.3.0.3
0.000.008.615	8.1.6.3	0.007.000.027	1.4.1.2	0.023.000.110	1.2.3.1	0.029.000.008	1.3.0.6	0.033.06.---	1.3.0.1
0.000.008.616	8.1.8.2	0.007.000.041	1.4.1.2	0.023.1.---	1.4.3.1	0.029.000.009	1.3.0.6	0.033.06.---	1.3.0.3
0.000.008.617	8.1.8.2	0.007.000.108	1.4.1.2	0.023.6.---	1.4.3.1	0.029.000.013	1.3.0.7	0.033.07.---	1.3.0.3
0.000.008.618	8.1.8.2	0.007.1.---	1.4.1.1	0.023.750.---	1.2.3.0	0.029.000.017	1.3.0.9	0.033.10.---	1.3.0.3
0.000.008.619	8.1.8.2	0.007.320.---	1.4.1.1	0.023.760.---	1.2.3.1	0.029.000.031	1.3.0.7	0.033.13.---	1.3.0.2
0.000.008.620	8.1.8.2	0.008.000.007	1.3.0.5	0.024.000.017	1.2.2.1	0.029.000.032	1.3.0.7	0.033.16.---	1.3.0.2
0.000.008.621	8.1.6.4	0.008.000.007	1.4.4.9	0.024.000.108	1.4.3.1	0.029.000.033	1.3.0.7	0.033.23.---	1.3.0.1
0.000.008.622	8.1.6.3	0.008.000.010	1.3.0.8	0.024.000.109	1.2.3.0	0.029.000.034	1.3.0.10	0.033.23.---	1.3.0.3
0.000.008.63-	8.1.6.3	0.008.000.010	1.4.4.11	0.024.000.110	1.2.3.1	0.029.000.040	1.3.0.4	0.033.26.---	1.3.0.1
0.000.008.64-	8.1.6.2	0.008.000.011	1.2.2.1	0.024.1.---	1.4.3.1	0.029.000.108	1.4.3.1	0.033.26.---	1.3.0.3
0.000.008.90-	8.1.6.4	0.008.000.011	1.3.0.8	0.024.6.---	1.4.3.1	0.029.1.---	1.4.3.1	0.033.27.---	1.3.0.3
0.000.008.910	8.1.6.4	0.008.000.011	1.4.4.11	0.024.740.---	1.2.1.6	0.029.6.---	1.4.3.1	0.033.30.---	1.3.0.3
0.000.008.911	8.1.6.4	0.008.000.012	1.3.0.8	0.024.740.---/130	1.2.1.7	0.030.000.001	1.3.0.4	0.033.33.---	1.3.0.2
0.000.008.912	8.1.6.4	0.008.000.014	1.3.0.8	0.024.740.---/134	1.2.1.8	0.030.000.002	1.3.0.4	0.033.36.---	1.3.0.2
0.000.008.913	8.1.6.4	0.008.000.023	1.3.0.8	0.024.750.---	1.2.3.0	0.030.000.003	1.3.0.4	0.033.4.---	1.3.0.13
0.000.008.914	8.1.6.4	0.008.000.023	1.4.4.11	0.024.760.---	1.2.3.1	0.030.000.004	1.3.0.5	0.034.000.001	1.3.0.4
0.000.008.915	8.1.6.4	0.009.000.007	1.3.0.5	0.025.000.017	1.2.2.1	0.030.000.005	1.3.0.5	0.034.000.003	1.3.0.4
0.000.008.916	8.1.6.4	0.009.000.007	1.4.4.9	0.025.000.108	1.4.3.1	0.030.000.005	1.4.4.9	0.034.000.004	1.3.0.5
0.000.008.917	8.1.6.3	0.009.000.010	1.3.0.8	0.025.000.109	1.2.3.0	0.030.000.006	1.3.0.5	0.034.000.005	1.3.0.5
0.000.008.918	8.1.6.3	0.009.000.010	1.4.4.11	0.025.000.110	1.2.3.1	0.030.000.006	1.4.4.9	0.034.000.006	1.3.0.5
0.000.008.919	8.1.6.3	0.009.000.011	1.2.2.1	0.025.1.---	1.4.3.1	0.030.000.008	1.3.0.6	0.034.000.008	1.3.0.6
0.000.008.920	8.1.6.3	0.009.000.011	1.3.0.8	0.025.6.---	1.4.3.1	0.030.000.009	1.3.0.6	0.034.000.009	1.3.0.6
0.000.008.921	8.1.6.3	0.009.000.011	1.4.4.11	0.025.740.---	1.2.1.6	0.030.000.013	1.3.0.7	0.034.000.012	1.3.0.8
0.000.008.929	8.1.6.4	0.009.000.012	1.3.0.8	0.025.740.---/130	1.2.1.7	0.030.000.014	1.3.0.6	0.034.000.013	1.3.0.7
0.000.008.93-	8.1.6.4	0.009.000.014	1.3.0.8	0.025.740.---/134	1.2.1.8	0.030.000.031	1.3.0.7	0.034.000.014	1.3.0.6
0.000.008.98-	8.1.7.2	0.009.000.023	1.3.0.8	0.025.750.---	1.2.3.0	0.030.000.032	1.3.0.7	0.034.000.017	1.3.0.9
0.000.009.059	8.1.6.3	0.009.000.023	1.4.4.11	0.025.760.---	1.2.3.1	0.030.000.033	1.3.0.7	0.034.000.03-	1.3.0.7
0.000.009.06-	8.1.6.3	0.009.000.026	1.4.1.2	0.026.000.017	1.2.2.1	0.030.000.034	1.3.0.10	0.034.000.10-	1.3.0.9
0.000.010.013	2.2.3.2	0.009.000.027	1.4.1.2	0.026.000.108	1.4.3.1	0.030.000.040	1.3.0.4	0.034.03.---	1.3.0.1
0.000.010.015	7.7.1.1	0.009.000.041	1.4.1.2	0.026.000.109	1.2.3.0	0.030.000.108	1.4.3.1	0.034.03.---	1.3.0.3
0.000.010.021	7.7.1.2	0.009.000.108	1.4.1.2	0.026.000.110	1.2.3.1	0.030.150.---	1.4.3.1	0.034.06.---	1.3.0.1
0.000.010.115	7.9.0.20	0.009.005.123	1.2.2.1	0.026.1.---	1.4.3.1	0.030.640.---	1.4.3.1	0.034.06.---	1.3.0.3
0.000.010.220	7.7.1.2	0.009.005.210	1.2.2.1	0.026.6.---	1.4.3.1	0.031.000.001	1.3.0.4	0.034.07.---	1.3.0.3
0.000.012.2-	4.2.1.1	0.009.1.---	1.4.1.1	0.026.740.---	1.2.1.6	0.031.000.002	1.3.0.4	0.034.10.---	1.3.0.3
0.000.012.5-	8.1.8.2	0.009.320.---	1.4.1.1	0.026.740.---/130	1.2.1.7	0.031.000.003	1.3.0.4	0.034.13.---	1.3.0.2
0.000.016.872	0.0.1.6	0.010.000.007	1.3.0.5	0.026.740.---/134	1.2.1.8	0.031.000.004	1.3.0.5	0.034.16.---	1.3.0.2
0.000.017.315	8.1.8.2	0.010.000.007	1.4.4.9	0.026.750.---	1.2.3.0	0.031.000.005	1.3.0.5	0.034.23.---	1.3.0.1
0.000.021.4-	1.4.4.11	0.010.000.027	1.4.1.2	0.026.760.---	1.2.3.1	0.031.000.005	1.4.4.9	0.034.23.---	1.3.0.3
0.000.026.226	8.1.8.2	0.010.000.041	1.4.1.2	0.027.000.001	1.3.0.4	0.031.000.006	1.3.0.5	0.034.26.---	1.3.0.1
0.000.034.46-	7.3.0.15	0.010.000.108	1.4.1.2	0.027.000.002	1.3.0.4	0.031.000.006	1.4.4.9	0.034.26.---	1.3.0.3
0.000.034.47-	7.2.0.12	0.010.1.---	1.4.1.1	0.027.000.003	1.3.0.4	0.031.000.008	1.3.0.6	0.034.27.---	1.3.0.3
0.000.034.562	2.1.8.0	0.010.320.---	1.4.1.1	0.027.000.004	1.3.0.5	0.031.000.009	1.3.0.6	0.034.30.---	1.3.0.3
0.000.034.562	2.1.8.1	0.011.000.007	1.3.0.5	0.027.000.005	1.3.0.5	0.031.000.013	1.3.0.7	0.034.33.---	1.3.0.2
0.000.034.564	2.1.8.2	0.011.000.007	1.4.4.9	0.027.000.005	1.4.4.9	0.031.000.017	1.3.0.9	0.034.36.---	1.3.0.2
0.000.036.097	2.2.4.10	0.011.000.010	1.3.0.8	0.027.000.006	1.3.0.5	0.031.000.031	1.3.0.7	0.034.4.---	1.3.0.13
0.000.036.097	2.2.4.23	0.011.000.010	1.4.4.11	0.027.000.006	1.4.4.9	0.031.000.032	1.3.0.7	0.035.000.10-	1.3.0.9
0.000.034.562	2.2.6.1	0.011.000.011	1.3.0.8	0.027.000.008	1.3.0.6	0.031.000.033	1.3.0.7	0.035.06.---	1.3.0.1
0.000.034.562	2.2.6.3	0.011.000.011	1.4.4.11	0.027.000.009	1.3.0.6	0.031.000.034	1.3.0.10	0.035.10.---	1.3.0.3
0.000.036.098	2.2.6.10	0.011.000.012	1.3.0.8	0.027.000.013	1.3.0.7	0.031.000.040	1.3.0.4	0.035.16.---	1.3.0.2
0.000.036.098	2.2.6.23	0.011.000.014	1.3.0.8	0.027.000.014	1.3.0.6	0.031.000.108	1.4.3.1	0.035.26.---	1.3.0.1
0.000.034.564	2.2.7.1	0.011.000.023	1.3.0.8	0.027.000.017	1.3.0.9	0.031.150.---	1.4.3.1	0.035.30.---	1.3.0.3
0.000.036.390	1.5.6.1	0.011.000.023	1.4.4.11	0.027.000.031	1.3.0.7	0.031.640.---	1.4.3.1	0.035.36.---	1.3.0.2
0.001.000.00-	1.2.2.0	0.011.000.026	1.4.1.2	0.027.000.032	1.3.0.7	0.032.000.001	1.3.0.4	0.036.000.10-	1.3.0.9
0.001.000.01-	1.2.2.1	0.011.000.027	1.4.1.2	0.027.000.033	1.3.0.7	0.032.000.002	1.3.0.4	0.036.06.---	1.3.0.1
0.001.000.01-	1.4.4.11	0.011.000.041	1.4.1.2	0.027.000.034	1.3.0.10	0.032.000.003	1.3.0.4	0.036.10.---	1.3.0.3
0.001.000.023	1.2.2.1	0.011.000.108	1.4.1.2	0.027.000.040	1.3.0.4	0.032.000.004	1.3.0.5	0.036.16.---	1.3.0.2
0.001.000.023	1.4.4.11	0.011.150.0-	1.4.1.1	0.027.000.108	1.4.3.1	0.032.000.005	1.3.0.5	0.036.26.---	1.3.0.1
0.003.000.00-	1.2.2.0	0.011.320.0-	1.4.1.1	0.027.000.109	1.2.3.0	0.032.000.005	1.4.4.9	0.036.30.---	1.3.0.3
0.003.000.006	1.4.4.9	0.012.000.007	1.3.0.5	0.027.000.110	1.2.3.1	0.032.000.006	1.3.0.5	0.036.36.---	1.3.0.2
0.003.000.01-	1.2.2.1	0.012.000.007	1.4.4.9	0.027.1.---	1.4.3.1	0.032.000.006	1.4.4.9	0.041.0.---	1.2.2.1
0.003.000.01-	1.4.4.11	0.012.000.027	1.4.1.2	0.027.6.---	1.4.3.1	0.032.000.008	1.3.0.6	0.041.2.---	1.2.1.2
0.003.000.023	1.2.2.1	0.012.000.041	1.4.1.2	0.027.750.---	1.2.3.0	0.032.000.009	1.3.0.6	0.041.7.---	1.2.1.1
0.003.000.023	1.4.4.11	0.012.000.108	1.4.1.2	0.027.760.---	1.2.3.1	0.032.000.013	1.3.0.7	0.042.2.---	1.2.1.2
0.003.000.108	1.4.1.2	0.012.150.0-	1.4.1.1	0.028.000.001	1.3.0.4	0.032.000.014	1.3.0.6	0.042.7.---	1.2.1.1
0.003.120.0-	1.4.1.1	0.012.320.0-	1.4.1.1	0.028.000.002	1.3.0.4	0.032.000.031	1.3.0.7	0.043.000.108	1.4.4.10
0.005.000.00-	1.2.2.0	0.013.000.007	1.3.0.5	0.028.000.003	1.3.0.4	0.032.000.032	1.3.0.7	0.043.150.---	1.4.4.10
0.005.000.006	1.4.4.9	0.013.000.014	1.3.0.8	0.028.000.004	1.3.0.5	0.032.000.033	1.3.0.7	0.043.190.---	1.4.4.10
0.005.000.01-	1.2.2.1	0.013.000.024	1.3.0.6	0.028.000.005	1.3.0.5	0.032.000.034	1.3.0.10	0.043.2.---	1.2.1.2
0.005.000.01-	1.4.4.11	0.013.000.102	1.3.0.9	0.028.000.005	1.4.4.9	0.032.000.040	1.3.0.4	0.043.640.---	1.4.4.10
0.005.000.023	1.2.2.1	0.014.000.007	1.3.0.5	0.028.000.006	1.3.0.5	0.032.000.108	1.4.3.1	0.043.660.---	1.4.4.10
0.005.000.023	1.4.4.11	0.014.000.01-	1.3.0.8	0.028.000.006	1.4.4.9	0.032.150.---	1.4.3.1	0.043.7.---	1.2.1.1
0.005.000.026	1.4.1.2	0.014.000.023	1.3.0.8	0.028.000.008	1.3.0.6	0.032.640.---	1.4.3.1	0.044.00.---,110	1.5.5.2
0.005.000.027	1.4.1.2	0.015.000.001	1.3.0.4	0.028.000.009	1.3.0.6	0.033.000.001	1.3.0.4	0.044.00.---,110	1.5.5.4
0.005.000.041	1.4.1.2	0.015.000.003	1.3.0.4	0.028.000.013	1.3.0.7	0.033.000.003	1.3.0.4	0.044.000.001	1.4.4.8
0.005.000.108	1.4.1.2	0.015.000.004	1.3.0.5	0.028.000.014	1.3.0.6	0.033.000.004	1.3.0.5	0.044.000.003	1.4.4.8
0.005.1.---	1.4.1.1	0.015.000.005	1.3.0.5	0.028.000.031	1.3.0.7	0.033.000.005	1.3.0.5		

# Índice

0.044.2-.../504	1.2.1.9	0.047.33-...	1.3.0.2	0.049.150-...	1.4.4.10	0.051.150-...	1.4.4.10	0.065.640-...	1.4.4.2
0.044.3-...	1.2.1.4	0.047.36-...	1.3.0.2	0.049.16-...	1.3.0.2	0.051.16-...	1.3.0.2	0.065.660-...	1.4.4.3
0.044.640-...	1.4.4.10	0.047.4-...	1.3.0.13	0.049.190-...	1.4.4.10	0.051.190-...	1.4.4.10	0.065.670-...	1.4.4.1
0.044.660-...	1.4.4.10	0.047.640-...	1.4.4.10	0.049.210.0-...	1.3.0.2	0.051.23-...	1.3.0.1	0.065.7-...	1.4.4.2
0.044.7-...	1.2.1.1	0.047.660-...	1.4.4.10	0.049.220.0-...	1.3.0.2	0.051.26-...	1.3.0.1	0.066.000.039	1.4.4.8
0.044.91-...	1.5.5.1	0.047.83-...	1.5.5.9	0.049.23-...	1.3.0.1	0.051.27-...	1.3.0.3	0.066.000.1-...	1.4.4.7
0.044.92-...	1.5.5.1	0.047.84-...	1.5.5.9	0.049.26-...	1.3.0.1	0.051.30-...	1.3.0.3	0.066.120-...	1.4.4.1
0.044.93-...	1.5.5.3	0.047.91-...	1.5.5.1	0.049.27-...	1.3.0.3	0.051.33-...	1.3.0.2	0.066.150-...	1.4.4.2
0.044.94-...	1.5.5.3	0.047.92-...	1.5.5.1	0.049.30-...	1.3.0.3	0.051.36-...	1.3.0.2	0.066.150-...	1.4.4.6
0.045.000.001	1.4.4.8	0.047.93-...	1.5.5.3	0.049.310.0-...	1.3.0.2	0.051.4-...	1.3.0.13	0.066.170-...	1.4.4.3
0.045.000.003	1.4.4.8	0.047.94-...	1.5.5.3	0.049.33-...	1.3.0.2	0.051.500.000	1.3.0.12	0.066.180-...	1.4.4.3
0.045.000.005	1.4.4.9	0.047.98-...	1.3.0.11	0.049.36-...	1.3.0.2	0.051.640-...	1.4.4.10	0.066.190-...	1.4.4.3
0.045.000.108	1.4.4.10	0.047.99-...	1.3.0.11	0.049.4-...	1.3.0.13	0.051.660-...	1.4.4.10	0.066.320-...	1.4.4.4
0.045.150-...	1.4.4.10	0.048.00-...110	1.5.5.2	0.049.500.000	1.3.0.12	0.051.91-...	1.5.5.1	0.066.350-...	1.4.4.5
0.045.190-...	1.4.4.10	0.048.00-...110	1.5.5.4	0.049.640-...	1.4.4.10	0.051.92-...	1.5.5.1	0.066.370-...	1.4.4.6
0.045.2-...	1.2.1.2	0.048.00-...110	1.5.5.10	0.049.660-...	1.4.4.10	0.051.93-...	1.5.5.3	0.066.380-...	1.4.4.6
0.045.2-.../504	1.2.1.9	0.048.000.001	1.4.4.8	0.049.83-...	1.5.5.9	0.051.94-...	1.5.5.3	0.066.390-...	1.4.4.5
0.045.3-...	1.2.1.4	0.048.000.003	1.4.4.8	0.049.84-...	1.5.5.9	0.051.98-...	1.3.0.11	0.066.440-...	1.4.4.3
0.045.640-...	1.4.4.10	0.048.000.004	1.4.4.9	0.049.91-...	1.5.5.1	0.051.99-...	1.3.0.11	0.066.450-...	1.4.4.3
0.045.660-...	1.4.4.10	0.048.000.009	1.3.0.6	0.049.92-...	1.5.5.1	0.052.000.001	1.4.4.8	0.066.460-...	1.4.4.5
0.045.7-...	1.2.1.1	0.048.000.02-	1.5.6.1	0.049.93-...	1.5.5.3	0.052.000.003	1.4.4.8	0.066.470-...	1.4.4.5
0.045.9-...	1.2.2.4	0.048.000.039	1.3.0.3	0.049.94-...	1.5.5.3	0.052.000.004	1.4.4.9	0.066.480-...	1.4.4.5
0.046.00-...110	1.5.5.2	0.048.000.101	1.3.0.9	0.049.98-...	1.3.0.11	0.052.000.009	1.3.0.6	0.066.490-...	1.4.4.5
0.046.00-...110	1.5.5.4	0.048.000.102	1.3.0.9	0.049.99-...	1.3.0.11	0.052.000.039	1.3.0.3	0.066.540-...	1.4.4.3
0.046.00-...110	1.5.5.10	0.048.000.103	1.3.0.9	0.050.00-...110	1.5.5.2	0.052.000.101	1.3.0.9	0.066.550-...	1.4.4.3
0.046.000.001	1.4.4.8	0.048.000.108	1.4.4.10	0.050.00-...110	1.5.5.4	0.052.000.102	1.3.0.9	0.066.560-...	1.4.4.7
0.046.000.003	1.4.4.8	0.048.000.109	1.5.5.2	0.050.000.001	1.4.4.8	0.052.000.103	1.3.0.9	0.066.570-...	1.4.4.7
0.046.000.005	1.4.4.9	0.048.000.109	1.5.5.4	0.050.000.003	1.4.4.8	0.052.000.105	1.3.0.12	0.066.590-...	1.4.4.7
0.046.000.02-	1.5.6.1	0.048.000.109	1.5.5.10	0.050.000.004	1.4.4.9	0.052.000.108	1.4.4.10	0.066.600-...	1.4.4.7
0.046.000.108	1.4.4.10	0.048.000.113	1.5.5.2	0.050.000.009	1.3.0.6	0.052.03-...	1.3.0.1	0.066.620-...	1.4.4.1
0.046.000.109	1.5.5.2	0.048.000.113	1.5.5.4	0.050.000.02-	1.5.6.1	0.052.06-...	1.3.0.1	0.066.630-...	1.4.4.1
0.046.000.109	1.5.5.4	0.048.000.113	1.5.5.10	0.050.000.039	1.3.0.3	0.052.07-...	1.3.0.3	0.066.640-...	1.4.4.2
0.046.000.109	1.5.5.10	0.048.010.0-	1.3.0.2	0.050.000.101	1.3.0.9	0.052.10-...	1.3.0.3	0.066.640-...	1.4.4.6
0.046.000.113	1.5.5.2	0.048.020.0-	1.3.0.2	0.050.000.102	1.3.0.9	0.052.13-...	1.3.0.2	0.066.660-...	1.4.4.3
0.046.000.113	1.5.5.4	0.048.03-...	1.3.0.1	0.050.000.103	1.3.0.9	0.052.150-...	1.4.4.10	0.066.670-...	1.4.4.1
0.046.000.113	1.5.5.10	0.048.06-...	1.3.0.1	0.050.000.108	1.4.4.10	0.052.16-...	1.3.0.2	0.066.680-...	1.4.4.7
0.046.150-...	1.4.4.10	0.048.07-...	1.3.0.3	0.050.000.109	1.5.5.2	0.052.190-...	1.4.4.10	0.066.700-...	1.4.4.7
0.046.190-...	1.4.4.10	0.048.10-...	1.3.0.3	0.050.000.109	1.5.5.4	0.052.23-...	1.3.0.1	0.066.740-...	1.4.4.2
0.046.2-...	1.2.1.2	0.048.110.0-	1.3.0.2	0.050.000.113	1.5.5.2	0.052.26-...	1.3.0.1	0.066.750-...	1.4.4.2
0.046.2-.../504	1.2.1.9	0.048.13-...	1.3.0.2	0.050.000.113	1.5.5.4	0.052.27-...	1.3.0.3	0.067.000.039	1.4.4.8
0.046.3-...	1.2.1.4	0.048.150-...	1.4.4.10	0.050.010.0-	1.3.0.2	0.052.30-...	1.3.0.3	0.067.000.1-...	1.4.4.7
0.046.4-...	1.2.1.5	0.048.16-...	1.3.0.2	0.050.020.0-	1.3.0.2	0.052.33-...	1.3.0.2	0.067.120-...	1.4.4.1
0.046.640-...	1.4.4.10	0.048.190-...	1.4.4.10	0.050.03-...	1.3.0.1	0.052.36-...	1.3.0.2	0.067.150-...	1.4.4.2
0.046.660-...	1.4.4.10	0.048.210.0-	1.3.0.2	0.050.06-...	1.3.0.1	0.052.4-...	1.3.0.13	0.067.170-...	1.4.4.3
0.046.7-...	1.2.1.1	0.048.220.0-	1.3.0.2	0.050.07-...	1.3.0.3	0.052.500.000	1.3.0.12	0.067.180-...	1.4.4.3
0.046.83-...	1.5.5.9	0.048.23-...	1.3.0.1	0.050.10-...	1.3.0.3	0.052.640-...	1.4.4.10	0.067.190-...	1.4.4.3
0.046.84-...	1.5.5.9	0.048.26-...	1.3.0.1	0.050.110.0-	1.3.0.2	0.052.660-...	1.4.4.10	0.067.320-...	1.4.4.4
0.046.9-...	1.2.2.4	0.048.27-...	1.3.0.3	0.050.13-...	1.3.0.2	0.052.9-...	1.3.0.11	0.067.4-...	1.4.4.3
0.046.91-...	1.5.5.1	0.048.30-...	1.3.0.3	0.050.150-...	1.4.4.10	0.063.000.1-	1.4.4.7	0.067.5-...	1.4.4.3
0.046.92-...	1.5.5.1	0.048.310.0-	1.3.0.2	0.050.16-...	1.3.0.2	0.063.120-...	1.4.4.1	0.067.560-...	1.4.4.7
0.046.93-...	1.5.5.3	0.048.33-...	1.3.0.2	0.050.190-...	1.4.4.10	0.063.150-...	1.4.4.2	0.067.570-...	1.4.4.7
0.046.94-...	1.5.5.3	0.048.36-...	1.3.0.2	0.050.210.0-	1.3.0.2	0.063.170-...	1.4.4.3	0.067.580-...	1.4.4.4
0.047.00-...110	1.5.5.2	0.048.4-...	1.3.0.13	0.050.220.0-	1.3.0.2	0.063.180-...	1.4.4.3	0.067.590-...	1.4.4.7
0.047.00-...110	1.5.5.4	0.048.640-...	1.4.4.10	0.050.23-...	1.3.0.1	0.063.190-...	1.4.4.3	0.067.600-...	1.4.4.7
0.047.00-...110	1.5.5.10	0.048.660-...	1.4.4.10	0.050.26-...	1.3.0.1	0.063.320-...	1.4.4.4	0.067.620-...	1.4.4.1
0.047.000.001	1.4.4.8	0.048.83-...	1.5.5.9	0.050.27-...	1.3.0.3	0.063.4-...	1.4.4.3	0.067.630-...	1.4.4.1
0.047.000.003	1.4.4.8	0.048.84-...	1.5.5.9	0.050.30-...	1.3.0.3	0.063.5-...	1.4.4.3	0.067.640-...	1.4.4.2
0.047.000.004	1.4.4.9	0.048.91-...	1.5.5.1	0.050.310.0-	1.3.0.2	0.063.620-...	1.4.4.1	0.067.660-...	1.4.4.3
0.047.000.009	1.3.0.6	0.048.92-...	1.5.5.1	0.050.33-...	1.3.0.2	0.063.630-...	1.4.4.1	0.067.670-...	1.4.4.1
0.047.000.017	1.3.0.9	0.048.93-...	1.5.5.3	0.050.36-...	1.3.0.2	0.063.640-...	1.4.4.2	0.067.680-...	1.4.4.7
0.047.000.017	1.5.7.1	0.048.94-...	1.5.5.3	0.050.4-...	1.3.0.13	0.063.660-...	1.4.4.3	0.067.700-...	1.4.4.7
0.047.000.02-	1.5.6.1	0.048.98-...	1.3.0.11	0.050.640-...	1.4.4.10	0.063.670-...	1.4.4.1	0.067.740-...	1.4.4.2
0.047.000.039	1.3.0.3	0.048.99-...	1.3.0.11	0.050.660-...	1.4.4.10	0.063.7-...	1.4.4.2	0.067.750-...	1.4.4.2
0.047.000.101	1.3.0.9	0.049.00-...110	1.5.5.2	0.050.91-...	1.5.5.1	0.064.000.039	1.4.4.8	0.068.000.039	1.4.4.8
0.047.000.102	1.3.0.9	0.049.00-...110	1.5.5.4	0.050.92-...	1.5.5.1	0.064.000.1-	1.4.4.7	0.068.000.1-	1.4.4.7
0.047.000.103	1.3.0.9	0.049.00-...110	1.5.5.10	0.050.93-...	1.5.5.3	0.064.120-...	1.4.4.1	0.068.120-...	1.4.4.1
0.047.000.108	1.4.4.10	0.049.000.001	1.4.4.8	0.050.94-...	1.5.5.3	0.064.150-...	1.4.4.2	0.068.150-...	1.4.4.2
0.047.000.109	1.5.5.2	0.049.000.003	1.4.4.8	0.050.98-...	1.3.0.11	0.064.170-...	1.4.4.3	0.068.150-...	1.4.4.6
0.047.000.109	1.5.5.4	0.049.000.004	1.4.4.9	0.050.99-...	1.3.0.11	0.064.180-...	1.4.4.3	0.068.170-...	1.4.4.3
0.047.000.109	1.5.5.10	0.049.000.009	1.3.0.6	0.051.00-...110	1.5.5.2	0.064.190-...	1.4.4.3	0.068.180-...	1.4.4.3
0.047.000.113	1.5.5.2	0.049.000.02-	1.5.6.1	0.051.00-...110	1.5.5.4	0.064.320-...	1.4.4.4	0.068.190-...	1.4.4.3
0.047.000.113	1.5.5.4	0.049.000.039	1.3.0.3	0.051.000.001	1.4.4.8	0.064.4-...	1.4.4.3	0.068.320-...	1.4.4.4
0.047.000.113	1.5.5.10	0.049.000.101	1.3.0.9	0.051.000.003	1.4.4.8	0.064.5-...	1.4.4.3	0.068.350-...	1.4.4.5
0.047.010.0-	1.3.0.2	0.049.000.102	1.3.0.9	0.051.000.004	1.4.4.9	0.064.620-...	1.4.4.1	0.068.370-...	1.4.4.6
0.047.020.0-	1.3.0.2	0.049.000.103	1.3.0.9	0.051.000.009	1.3.0.6	0.064.630-...	1.4.4.1	0.068.380-...	1.4.4.6
0.047.03-...	1.3.0.1	0.049.000.105	1.3.0.12	0.051.000.02-	1.5.6.1	0.064.640-...	1.4.4.2	0.068.390-...	1.4.4.5
0.047.06-...	1.3.0.1	0.049.000.108	1.4.4.10	0.051.000.039	1.3.0.3	0.064.660-...	1.4.4.3	0.068.440-...	1.4.4.3
0.047.07-...	1.3.0.3	0.049.000.109	1.5.5.2	0.051.000.101	1.3.0.9	0.064.670-...	1.4.4.1	0.068.450-...	1.4.4.3
0.047.10-...	1.3.0.3	0.049.000.109	1.5.5.4	0.051.000.102	1.3.0.9	0.064.7-...	1.4.4.2	0.068.460-...	1.4.4.5
0.047.110.0-	1.3.0.2	0.049.000.109	1.5.5.10	0.051.000.103	1.3.0.9	0.065.000.039	1.4.4.8	0.068.470-...	1.4.4.5
0.047.13-...	1.3.0.2	0.049.000.113	1.5.5.2	0.051.000.105	1.3.0.12	0.065.000.1-	1.4.4.7	0.068.480-...	1.4.4.5
0.047.150-...	1.4.4.10	0.049.000.113	1.5.5.4	0.051.000.108	1.4.4.10	0.065.120-...	1.4.4.1	0.068.490-...	1.4.4.5
0.047.16-...	1.3.0.2	0.049.000.113	1.5.5.10	0.051.000.109	1.5.5.2	0.065.150-...	1.4.4.2	0.068.540-...	1.4.4.3
0.047.190-...	1.4.4.10	0.049.010.0-	1.3.0.2	0.051.000.109	1.5.5.4	0.065.170-...	1.4.4.3	0.068.550-...	1.4.4.3
0.047.210.0-	1.3.0.2	0.049.020.0-	1.3.0.2	0.051.000.113	1.5.5.2	0.065.180-...	1.4.4.3	0.068.560-...	1.4.4.7
0.047.220.0-	1.3.0.2	0.049.03-...	1.3.0.1	0.051.000					

# Índice

0.068.640---	1.4.4.2	0.071.700---	1.4.4.7	0.101.000.027	7.6.0.0	0.103.000.06-	7.6.0.0	0.104.000.22-	7.1.1.3
0.068.640---	1.4.4.6	0.071.740---	1.4.4.2	0.101.000.027	7.7.1.1	0.103.000.132	7.2.0.2	0.104.000.266	7.4.0.3
0.068.660---	1.4.4.3	0.071.750---	1.4.4.2	0.101.000.027	7.9.0.20	0.103.000.164	7.3.0.2	0.104.000.299	7.4.0.10
0.068.670---	1.4.4.1	0.072.000.039	1.4.4.8	0.101.000.028	7.7.1.1	0.103.000.232	7.2.0.2	0.104.000.52-	7.1.1.5
0.068.680---	1.4.4.7	0.072.000.1--	1.4.4.7	0.101.000.028	7.9.0.20	0.103.000.264	7.3.0.2	0.104.000.62-	7.1.1.5
0.068.700---	1.4.4.7	0.072.120---	1.4.4.1	0.101.000.029	7.7.1.1	0.103.000.732	7.2.0.4	0.104.000.72-	7.1.1.5
0.068.740---	1.4.4.2	0.072.150---	1.4.4.2	0.101.000.029	7.9.0.20	0.103.000.764	7.3.0.5	0.104.000.82-	7.1.1.5
0.068.750---	1.4.4.2	0.072.150---	1.4.4.6	0.101.000.03-	7.7.1.1	0.103.000.832	7.2.0.4	0.104.000.866	7.4.0.5
0.069.000.039	1.4.4.8	0.072.170---	1.4.4.3	0.101.000.03-	7.9.0.20	0.103.000.864	7.3.0.5	0.104.000.899	7.4.0.11
0.069.000.1--	1.4.4.7	0.072.180---	1.4.4.3	0.101.000.040	7.7.1.1	0.103.001.032	7.2.0.4	0.104.000.966	7.4.0.5
0.069.120---	1.4.4.1	0.072.190---	1.4.4.3	0.101.000.040	7.7.1.2	0.103.001.064	7.3.0.5	0.104.001.02-	7.1.1.5
0.069.150---	1.4.4.2	0.072.320---	1.4.4.4	0.101.000.040	7.9.0.20	0.103.001.132	7.2.0.4	0.104.001.12-	7.1.1.5
0.069.170---	1.4.4.3	0.072.350---	1.4.4.5	0.101.000.043	7.7.1.1	0.103.001.164	7.3.0.5	0.104.001.32-	7.1.1.6
0.069.180---	1.4.4.3	0.072.370---	1.4.4.6	0.101.000.043	7.9.0.20	0.103.001.332	7.2.0.5	0.104.001.366	7.4.0.6
0.069.190---	1.4.4.3	0.072.380---	1.4.4.6	0.101.000.044	7.7.1.2	0.103.001.364	7.3.0.8	0.104.002.02-	7.1.1.2
0.069.320---	1.4.4.4	0.072.390---	1.4.4.5	0.101.000.044	7.9.0.20	0.103.002.032	7.2.0.1	0.104.002.12-	7.1.1.2
0.069.4--	1.4.4.3	0.072.440---	1.4.4.3	0.101.000.049	7.9.0.20	0.103.002.064	7.3.0.1	0.104.002.22-	7.1.1.2
0.069.540---	1.4.4.3	0.072.450---	1.4.4.3	0.101.000.056	7.9.0.20	0.103.002.132	7.2.0.1	0.104.002.266	7.4.0.2
0.069.550---	1.4.4.3	0.072.460---	1.4.4.5	0.101.000.057	7.7.1.1	0.103.002.164	7.3.0.1	0.104.002.32-	7.1.1.2
0.069.560---	1.4.4.7	0.072.470---	1.4.4.5	0.101.000.057	7.9.0.20	0.103.002.232	7.2.0.1	0.104.002.366	7.4.0.2
0.069.570---	1.4.4.7	0.072.480---	1.4.4.5	0.101.000.058	7.7.1.1	0.103.002.264	7.3.0.1	0.104.002.466	7.4.0.2
0.069.580---	1.4.4.4	0.072.490---	1.4.4.5	0.101.000.058	7.9.0.20	0.103.002.332	7.2.0.1	0.104.002.566	7.4.0.2
0.069.590---	1.4.4.7	0.072.540---	1.4.4.3	0.101.000.059	7.7.1.2	0.103.002.364	7.3.0.1	0.104.003.22-	7.1.1.0
0.069.600---	1.4.4.7	0.072.550---	1.4.4.3	0.101.000.059	7.9.0.20	0.103.003.232	7.2.0.0	0.104.003.32-	7.1.1.0
0.069.620---	1.4.4.1	0.072.560---	1.4.4.7	0.101.000.060	7.7.1.2	0.103.003.264	7.3.0.0	0.104.003.42-	7.1.1.0
0.069.630---	1.4.4.1	0.072.570---	1.4.4.7	0.101.000.060	7.9.0.20	0.103.003.332	7.2.0.0	0.104.003.466	7.4.0.0
0.069.640---	1.4.4.2	0.072.580---	1.4.4.4	0.101.000.061	7.7.1.1	0.103.003.364	7.3.0.0	0.104.003.52-	7.1.1.0
0.069.660---	1.4.4.3	0.072.590---	1.4.4.7	0.101.000.061	7.9.0.20	0.103.003.432	7.2.0.0	0.104.003.566	7.4.0.0
0.069.670---	1.4.4.1	0.072.600---	1.4.4.7	0.101.000.062	7.7.1.2	0.103.003.464	7.3.0.0	0.104.003.666	7.4.0.0
0.069.680---	1.4.4.7	0.072.620---	1.4.4.1	0.101.000.062	7.9.0.20	0.103.003.532	7.2.0.0	0.104.003.766	7.4.0.0
0.069.700---	1.4.4.7	0.072.630---	1.4.4.1	0.101.000.092	7.6.0.0	0.103.003.564	7.3.0.0	0.104.003.82-	7.1.1.1
0.069.740---	1.4.4.2	0.072.640---	1.4.4.2	0.101.000.092	7.7.1.1	0.103.006.264	7.3.0.4	0.104.003.92-	7.1.1.1
0.069.750---	1.4.4.2	0.072.640---	1.4.4.6	0.101.000.093	7.6.0.0	0.103.008.532	7.2.0.11	0.104.004.02-	7.1.1.1
0.070.000.039	1.4.4.8	0.072.660---	1.4.4.3	0.101.000.093	7.7.1.2	0.103.008.564	7.3.0.14	0.104.004.066	7.4.0.1
0.070.000.1--	1.4.4.7	0.072.670---	1.4.4.1	0.101.000.097	7.6.0.0	0.103.008.564	7.3.0.14	0.104.004.12-	7.1.1.1
0.070.120---	1.4.4.1	0.072.680---	1.4.4.7	0.101.000.097	7.7.1.1	0.103.008.762	7.3.0.6	0.104.004.166	7.4.0.1
0.070.150---	1.4.4.2	0.072.700---	1.4.4.7	0.101.000.098	7.6.0.0	0.103.008.832	7.2.0.6	0.104.004.266	7.4.0.1
0.070.150---	1.4.4.6	0.072.740---	1.4.4.2	0.101.000.098	7.7.1.2	0.103.008.864	7.3.0.9	0.104.004.366	7.4.0.1
0.070.170---	1.4.4.3	0.072.750---	1.4.4.2	0.101.000.099	7.6.0.0	0.103.008.932	7.2.0.6	0.104.009.02-	7.1.1.4
0.070.180---	1.4.4.3	0.097.000.001	1.3.0.4	0.101.000.099	7.7.1.1	0.103.008.964	7.3.0.9	0.104.009.066	7.4.0.4
0.070.190---	1.4.4.3	0.097.000.003	1.3.0.4	0.102.000.009	7.7.1.1	0.103.009.032	7.2.0.3	0.104.009.12-	7.1.1.4
0.070.320---	1.4.4.4	0.097.000.004	1.3.0.5	0.102.000.01-	7.7.1.2	0.103.009.064	7.3.0.3	0.104.009.166	7.4.0.4
0.070.350---	1.4.4.5	0.097.000.005	1.3.0.5	0.102.000.013	7.7.1.1	0.103.009.132	7.2.0.3	0.200.000.00-	2.6.3.1
0.070.370---	1.4.4.6	0.097.000.007	1.3.0.5	0.102.000.028	7.6.0.0	0.103.009.164	7.3.0.3	0.200.000.01-	2.6.3.1
0.070.380---	1.4.4.6	0.097.000.010	1.3.0.8	0.102.000.028	7.7.1.2	0.103.009.364	7.3.0.7	0.200.000.02-	2.6.3.1
0.070.390---	1.4.4.5	0.097.000.011	1.3.0.8	0.102.000.029	7.7.1.1	0.103.009.432	7.2.0.7	0.200.000.03-	2.6.3.1
0.070.440---	1.4.4.3	0.097.000.017	1.3.0.9	0.102.000.030	7.7.1.1	0.103.009.464	7.3.0.10	0.200.000.040	2.2.3.2
0.070.450---	1.4.4.3	0.097.000.101	1.3.0.9	0.102.000.031	7.7.1.2	0.103.009.532/---	7.2.0.7	0.200.000.040	2.6.3.1
0.070.460---	1.4.4.5	0.097.000.103	1.3.0.9	0.102.000.032	7.7.1.2	0.103.009.564/---	7.3.0.10	0.200.000.053	2.2.3.2
0.070.470---	1.4.4.5	0.097.06--	1.3.0.1	0.102.000.033	7.7.1.2	0.103.009.632	7.2.0.10	0.200.000.089	2.2.3.2
0.070.480---	1.4.4.5	0.097.16--	1.3.0.2	0.102.000.034	7.7.1.2	0.103.009.664	7.3.0.13	0.200.000.10-	2.6.2.1
0.070.490---	1.4.4.5	0.097.26--	1.3.0.1	0.102.000.035	7.7.1.1	0.103.009.732	7.2.0.8	0.200.000.11-	2.6.2.1
0.070.540---	1.4.4.3	0.097.36--	1.3.0.2	0.102.000.036	7.7.1.2	0.103.009.764	7.3.0.11	0.200.000.124	2.6.2.1
0.070.550---	1.4.4.3	0.100.000.004	7.7.1.1	0.102.000.037	7.7.1.1	0.103.009.832	7.2.0.9	0.200.000.129	7.6.0.3
0.070.560---	1.4.4.7	0.100.000.004	7.7.1.2	0.102.000.038	7.7.1.1	0.103.009.864	7.3.0.12	0.200.000.132	2.2.4.2
0.070.570---	1.4.4.7	0.100.000.004	7.9.0.20	0.102.000.039	7.7.1.2	0.103.009.932	7.2.0.9	0.200.000.133	2.2.4.2
0.070.580---	1.4.4.4	0.100.000.005	7.7.1.1	0.102.000.040	7.7.1.2	0.103.009.964/---	7.3.0.12	0.200.000.134	2.2.4.2
0.070.590---	1.4.4.7	0.100.000.005	7.7.1.2	0.102.000.041	7.7.1.1	0.104.000.001	7.7.1.1	0.200.000.135	2.2.4.2
0.070.600---	1.4.4.7	0.100.000.005	7.9.0.20	0.102.000.041	7.7.1.2	0.104.000.003	7.7.1.1	0.200.000.136	2.2.4.2
0.070.620---	1.4.4.1	0.100.000.006	7.7.1.2	0.102.000.042	7.7.1.1	0.104.000.005	7.1.1.1.7	0.200.000.137	2.6.2.1
0.070.630---	1.4.4.1	0.100.000.006	7.9.0.20	0.102.000.042	7.7.1.2	0.104.000.006	7.7.1.1.1	0.200.000.138	2.6.2.1
0.070.640---	1.4.4.2	0.100.000.04-	7.7.1.1	0.102.000.043	7.7.1.1	0.104.000.007	7.7.1.1	0.200.000.14-	2.2.4.2
0.070.640---	1.4.4.6	0.100.000.04-	7.7.1.2	0.102.000.043	7.7.1.2	0.104.000.008	7.6.0.0	0.200.000.140	2.6.2.1
0.070.660---	1.4.4.3	0.100.000.04-	7.9.0.20	0.102.000.044	7.7.1.1	0.104.000.008	7.7.1.1	0.200.000.16-	2.2.5.2
0.070.670---	1.4.4.1	0.100.000.050	7.7.1.1	0.102.000.044	7.7.1.2	0.104.000.009	7.6.0.0	0.200.000.17-	2.2.5.3
0.070.680---	1.4.4.7	0.100.000.050	7.7.1.2	0.102.000.045	7.7.1.1	0.104.000.009	7.7.1.1	0.200.000.17-	2.2.5.4
0.070.700---	1.4.4.7	0.100.000.050	7.9.0.20	0.102.000.045	7.7.1.2	0.104.000.01-	7.7.1.1	0.200.000.176	2.2.5.1
0.070.740---	1.4.4.2	0.100.000.051	7.9.0.20	0.102.000.047	7.7.1.1	0.104.000.02-	7.7.1.1	0.200.000.177	2.2.5.1
0.070.750---	1.4.4.2	0.100.000.052	7.7.1.2	0.102.000.047	7.7.1.2	0.104.000.030	7.7.1.2	0.200.000.178	2.2.5.1
0.071.000.039	1.4.4.8	0.100.000.052	7.9.0.20	0.102.000.047	7.9.0.20	0.104.000.031	7.4.0.3	0.200.000.182	2.2.5.1
0.071.000.1--	1.4.4.7	0.100.000.063	7.9.0.20	0.102.000.048	7.7.1.2	0.104.000.031	7.4.0.6	0.200.000.182	2.2.5.3
0.071.120---	1.4.4.1	0.100.000.064	7.7.1.2	0.102.000.048	7.9.0.20	0.104.000.031	7.7.1.2	0.200.000.182	2.2.5.4
0.071.150---	1.4.4.2	0.100.000.064	7.9.0.20	0.102.000.049	7.7.1.1	0.104.000.032	7.6.0.0	0.200.000.183	2.2.5.1
0.071.170---	1.4.4.3	0.101.000.00-	7.9.0.20	0.102.000.050	7.7.1.2	0.104.000.035	7.4.0.7	0.200.000.184	2.2.5.1
0.071.180---	1.4.4.3	0.101.000.008	7.7.1.2	0.102.000.051	7.7.1.1	0.104.000.039	7.7.1.2	0.200.000.184	2.2.5.3
0.071.190---	1.4.4.3	0.101.000.008	7.9.0.20	0.102.000.052	7.7.1.1	0.104.000.041	7.7.1.2	0.200.000.184	2.2.5.4
0.071.320---	1.4.4.4	0.101.000.009	7.7.1.2	0.102.000.053	7.7.1.2	0.104.000.048	7.4.0.9	0.200.000.200	2.1.9.3
0.071.4--	1.4.4.3	0.101.000.009	7.9.0.20	0.102.000.054	7.7.1.2	0.104.000.049	7.4.0.8	0.200.000.222	2.4.1.4
0.071.540---	1.4.4.3	0.101.000.010	7.6.0.0	0.102.000.058	7.7.1.2	0.104.000.05-	7.7.1.2	0.200.000.222	2.4.1.6
0.071.550---	1.4.4.3	0.101.000.010	7.7.1.2	0.102.000.059	7.7.1.1	0.104.000.060	7.7.1.2	0.200.000.222	5.3.1.4
0.071.560---	1.4.4.7	0.101.000.010	7.9.0.20	0.102.000.060	7.7.1.2	0.104.000.062	7.6.0.0	0.200.000.243	2.4.1.4
0.071.570---	1.4.4.7	0.101.000.01-	7.7.1.2	0.102.000.061	7.7.1.1	0.104.000.062	7.7.1.1	0.200.000.243	2.4.1.6
0.071.580---	1.4.4.4	0.101.000.01-	7.9.0.20	0.1					

# Índice

0.200.000.480	2.2.3.2	0.200.000.96-	3.1.1.1	0.200.001.381	3.2.1.2	0.240.002.8--	9.0.4.5	0.251.001.---	2.2.6.10
0.200.000.48-	2.2.2.2	0.200.000.979	3.1.1.3	0.200.001.382	2.2.6.23	0.240.003.8--	9.0.4.4	0.251.002.---	2.2.6.10
0.200.000.490	2.2.2.2	0.200.000.980	3.1.1.3	0.200.001.382	3.2.1.2	0.240.004.---	9.0.4.3	0.251.002.---	2.2.4.10
0.200.000.50-	2.2.5.2	0.200.000.98-	3.1.1.1	0.200.001.383	2.2.4.11	0.241.000.1-/-	2.4.1.4	0.251.003.---	2.2.4.10
0.200.000.517	2.1.7.1	0.200.000.98-	3.1.1.2	0.200.001.384	2.2.6.11	0.241.000.2-/-	2.4.1.4	0.251.003.---	2.2.6.10
0.200.000.517	2.1.7.2	0.200.000.99-	3.1.1.3	0.200.001.385	2.2.6.11	0.241.000.3-/-	2.4.1.6	0.251.008.511	2.2.4.10
0.200.000.535	2.2.5.2	0.200.000.994	2.2.4.10	0.200.001.394	2.2.4.23	0.241.000.4-/-	2.4.1.6	0.251.008.522	2.2.6.10
0.200.000.536	2.2.4.2	0.200.000.994	3.2.1.1	0.200.001.396	2.2.4.23	0.241.000.5--	2.4.1.4	0.251.009.111 / --	2.2.4.10
0.200.000.542	2.2.5.3	0.200.001.006	2.1.4.1	0.200.001.398	2.2.4.23	0.241.000.6--	2.4.1.6	0.251.009.122 / --	2.2.6.10
0.200.000.544	2.7.2.1	0.200.001.006	2.1.5.1	0.200.001.400	2.2.4.23	0.241.000.7-/-	2.4.1.4	0.252.001.3--	2.2.4.10
0.200.000.545	2.7.2.1	0.200.001.007	2.1.4.1	0.200.001.402	2.2.4.23	0.241.000.8-/-	2.4.1.6	0.252.001.3--	2.2.6.10
0.200.000.546	2.7.2.1	0.200.001.007	2.1.5.1	0.200.001.404	2.2.6.23	0.241.000.8-/-	5.3.1.4	0.252.002.111	2.2.4.10
0.200.000.55-	2.7.2.1	0.200.001.10-	3.1.1.3	0.200.001.406	2.2.6.23	0.241.000.9--	2.4.1.4	0.252.002.122	2.2.6.10
0.200.000.565	2.2.4.1	0.200.001.122	3.1.1.3	0.200.001.408	2.2.6.23	0.241.001.0-	2.4.1.6	0.252.002.311 / --	2.2.4.10
0.200.000.566	2.2.4.1	0.200.001.133	2.2.6.11	0.200.001.410	2.2.6.23	0.241.001.0-	5.3.1.4	0.252.002.311/923	3.2.1.1
0.200.000.601	2.3.3.1	0.200.001.133	3.1.1.1	0.200.001.412	2.2.6.23	0.241.001.5-	2.4.1.4	0.252.002.322 / --	2.2.6.10
0.200.000.602	2.3.3.1	0.200.001.133	3.1.1.3	0.200.001.413	2.2.4.10	0.241.001.6--	2.4.1.6	0.252.002.322/923	3.2.1.1
0.200.000.603	2.3.3.2	0.200.001.133	3.1.1.4	0.200.001.414	2.2.4.10	0.241.001.7-/-	2.4.1.4	0.252.002.511 / --	2.2.4.10
0.200.000.604	2.3.3.1	0.200.001.133	3.1.1.5	0.200.001.415	2.2.4.10	0.241.001.8-/-	2.4.1.6	0.252.002.511/923	3.2.1.1
0.200.000.605	2.3.3.1	0.200.001.135	3.1.1.1	0.200.001.416	2.2.6.10	0.250.000.122	2.1.8.1	0.252.002.522 / --	2.2.6.10
0.200.000.606	2.3.3.2	0.200.001.135	3.1.1.4	0.200.001.417	2.2.6.10	0.250.000.144	2.1.8.2	0.252.002.522/923	3.2.1.1
0.200.000.607	2.3.3.1	0.200.001.135	3.1.1.5	0.200.001.418	2.2.6.10	0.250.000.322	2.1.8.1	0.252.002.711 / --	2.2.4.10
0.200.000.608	2.3.3.1	0.200.001.136	3.1.1.1	0.200.001.50-	9.0.4.4	0.250.000.344	2.1.8.2	0.252.002.711/923	3.2.1.1
0.200.000.609	2.3.3.2	0.200.001.136	3.1.1.3	0.200.001.51-	9.0.4.4	0.250.000.522	2.1.8.1	0.252.002.722 / --	2.2.6.10
0.200.000.61-	2.3.3.2	0.200.001.136	3.1.1.4	0.200.001.53-	9.0.4.5	0.250.000.544	2.1.8.2	0.252.002.722/923	3.2.1.1
0.200.000.619	2.2.6.11	0.200.001.136	3.1.1.5	0.200.001.54-	9.0.4.5	0.250.000.722	2.1.8.1	0.252.002.911 / --	2.2.4.10
0.200.000.651	2.2.6.7	0.200.001.137	3.1.1.1	0.200.001.55-	9.0.4.5	0.250.000.744	2.1.8.2	0.252.002.911/923	3.2.1.1
0.200.000.67-	2.2.6.7	0.200.001.137	3.1.1.3	0.210.002.---	2.6.3.1	0.250.000.922	2.1.8.1	0.252.002.922 / --	2.2.6.10
0.200.000.680	2.2.6.7	0.200.001.137	3.1.1.4	0.210.003.---	2.6.3.1	0.250.000.944	2.1.8.2	0.252.002.922/923	3.2.1.1
0.200.000.74-	2.4.3.1	0.200.001.137	3.1.1.5	0.210.003.911/-	2.2.3.1	0.250.001.122	2.1.8.1	0.252.003.111 / --	2.2.4.10
0.200.000.8--	2.3.4.1	0.200.001.138	2.2.6.10	0.210.004.---	2.6.3.1	0.250.001.144	2.1.8.2	0.252.003.111/923	3.2.1.1
0.200.000.80-	2.2.6.7	0.200.001.138	2.2.6.11	0.210.004.---	2.2.3.1	0.250.001.322	2.2.6.1	0.252.003.122 / --	2.2.6.10
0.200.000.810	2.2.6.7	0.200.001.139	2.2.6.10	0.210.005.---	2.6.3.1	0.250.001.344	2.2.7.1	0.252.003.122/923	3.2.1.1
0.200.000.823	2.3.1.1	0.200.001.139	3.2.1.1	0.210.005.---	2.2.3.1	0.250.001.422	2.3.1.1	0.252.008.511	2.2.4.10
0.200.000.824	2.3.1.1	0.200.001.14-	3.1.1.1	0.210.006.---	2.6.3.1	0.250.001.433	2.3.1.2	0.252.008.522	2.2.6.10
0.200.000.828	2.2.6.1	0.200.001.159	3.1.1.3	0.210.006.---	2.2.3.1	0.250.001.444	2.3.1.3	0.252.009.111 / --	2.2.4.10
0.200.000.828	2.2.6.3	0.200.001.160	3.1.1.3	0.210.007.---	2.6.3.1	0.250.001.522	2.2.6.1	0.252.009.111/923	3.2.1.1
0.200.000.829	2.2.6.1	0.200.001.161	3.1.1.4	0.210.007.511/-	7.6.0.0	0.250.001.544	2.2.7.1	0.252.009.122 / --	2.2.6.10
0.200.000.829	2.2.6.3	0.200.001.161	3.1.1.5	0.210.007.511/-	7.6.0.3	0.250.001.622	2.3.1.1	0.252.009.122/923	3.2.1.1
0.200.000.84-	2.2.7.2	0.200.001.162	3.1.1.4	0.211.005.211	2.2.2.2	0.250.001.633	2.3.1.2	0.254.002.311 / --	2.2.4.23
0.200.000.852	2.1.8.0	0.200.001.172	2.2.6.10	0.211.006.711	2.2.2.2	0.250.001.644	2.3.1.3	0.254.002.311/923	3.2.1.2
0.200.000.852	2.1.8.1	0.200.001.172	2.2.6.11	0.220.001.322	2.2.5.1	0.250.001.722	2.2.6.1	0.254.002.322 / --	2.2.6.23
0.200.000.853	2.3.1.2	0.200.001.172	3.2.1.1	0.220.001.522	2.2.5.1	0.250.001.744	2.2.7.1	0.254.002.322/923	3.2.1.2
0.200.000.854	2.3.1.2	0.200.001.173	3.1.1.3	0.220.001.722	2.2.5.1	0.250.001.822	2.3.1.1	0.254.002.511 / --	2.2.4.23
0.200.000.855	2.3.1.3	0.200.001.174	3.1.1.3	0.220.002.322 / --	2.2.5.1	0.250.001.833	2.3.1.2	0.254.002.511/923	3.2.1.2
0.200.000.856	2.3.1.3	0.200.001.175	3.1.1.3	0.220.002.522 / --	2.2.5.1	0.250.001.844	2.3.1.3	0.254.002.522 / --	2.2.6.23
0.200.000.857	2.2.7.1	0.200.001.176	3.1.1.3	0.220.002.722 / --	2.2.5.1	0.250.001.922	2.2.6.1	0.254.002.522/923	3.2.1.2
0.200.000.858	2.2.7.1	0.200.001.178	3.1.1.4	0.220.003.---	2.1.9.3	0.250.001.944	2.2.7.1	0.254.002.711 / --	2.2.4.23
0.200.000.859	2.1.8.2	0.200.001.179	3.1.1.4	0.220.002.---	2.2.5.4	0.250.002.022	2.3.1.1	0.254.002.711/923	3.2.1.2
0.200.000.885	2.2.6.1	0.200.001.18-	3.1.1.3	0.220.011.---	2.2.5.3	0.250.002.033	2.3.1.2	0.254.002.722 / --	2.2.6.23
0.200.000.885	2.2.6.3	0.200.001.19-	3.1.1.4	0.220.012.---	2.2.5.3	0.250.002.044	2.3.1.3	0.254.002.722/923	3.2.1.2
0.200.000.886	2.2.6.1	0.200.001.198	3.1.1.5	0.220.101.422	2.1.7.1	0.250.002.122	2.2.6.1	0.254.002.911 / --	2.2.4.23
0.200.000.886	2.2.6.3	0.200.001.199	3.1.1.5	0.220.119.422	2.1.7.2	0.250.002.144	2.2.7.1	0.254.002.911/923	3.2.1.2
0.200.000.887	2.2.7.1	0.200.001.20-	2.6.2.2	0.220.121.422	2.1.7.2	0.250.002.222	2.3.1.1	0.254.002.922 / --	2.2.6.23
0.200.000.888	2.2.7.1	0.200.001.212	2.6.2.2	0.220.123.422	2.1.7.2	0.250.002.233	2.3.1.2	0.254.002.922/923	3.2.1.2
0.200.000.891	2.1.8.1	0.200.001.213	2.6.2.2	0.220.125.422	2.1.7.2	0.250.002.244	2.3.1.3	0.254.003.111 / --	2.2.4.23
0.200.000.892	2.1.8.2	0.200.001.214	2.6.2.2	0.220.127.422	2.1.7.2	0.250.002.322/-	2.2.6.1	0.254.003.111/923	3.2.1.2
0.200.000.894	2.1.8.0	0.200.001.215	2.6.2.1	0.220.131.422	2.1.7.2	0.250.002.344/-	2.2.7.1	0.254.003.122 / --	2.2.6.23
0.200.000.90-	2.6.1.1	0.200.001.215	2.6.2.2	0.220.133.422	2.1.7.2	0.250.002.422/-	2.3.1.1	0.254.003.122/923	3.2.1.2
0.200.000.913	2.6.1.1	0.200.001.216	2.6.2.1	0.220.135.422	2.1.7.2	0.250.002.433/-	2.3.1.2	0.254.009.111 / --	2.2.4.23
0.200.000.921	2.7.1.1	0.200.001.216	2.6.2.2	0.221.012.---	2.2.5.3	0.250.002.444	2.3.1.3	0.254.009.111/923	3.2.1.2
0.200.000.922	2.7.1.1	0.200.001.217	2.6.2.1	0.221.022.522/-	2.2.5.3	0.250.002.522/-	2.2.6.1	0.254.009.122 / --	2.2.6.23
0.200.000.923	2.6.1.1	0.200.001.217	2.6.2.2	0.224.001.311	2.2.4.1	0.250.002.544/-	2.2.7.1	0.254.009.122/923	3.2.1.2
0.200.000.938	2.7.1.1	0.200.001.218	2.6.2.1	0.224.001.511	2.2.4.1	0.250.002.622/-	2.3.1.1	0.256.001.---	2.2.4.10
0.200.000.939	2.6.1.1	0.200.001.218	2.6.2.2	0.224.001.711	2.2.4.1	0.250.002.633/-	2.3.1.2	0.256.001.---	2.2.6.10
0.200.000.939	2.7.1.1	0.200.001.219	2.6.2.1	0.224.002.311/-	2.2.4.1	0.250.002.644	2.3.1.3	0.256.002.---	2.2.4.10
0.200.000.941	2.2.4.11	0.200.001.219	2.6.2.2	0.224.002.511/-	2.2.4.1	0.250.002.722/-	2.2.6.1	0.256.002.---	2.2.6.10
0.200.000.941	3.1.1.1	0.200.001.22-	2.6.1.1	0.224.002.711/-	2.2.4.1	0.250.002.744/-	2.2.7.1	0.256.003.111/-	2.2.4.10
0.200.000.941	3.1.1.3	0.200.001.30-	3.1.1.4	0.230.001.300	2.1.3.1	0.250.002.822/-	2.3.1.1	0.256.003.122/-	2.2.6.10
0.200.000.941	3.1.1.4	0.200.001.309	3.1.1.5	0.230.019.300	2.1.3.2	0.250.002.833/-	2.3.1.2	0.256.008.511	2.2.4.10
0.200.000.941	3.1.1.5	0.200.001.31-	3.1.1.5	0.230.02.---	2.1.3.2	0.250.002.844	2.3.1.3	0.256.008.522	2.2.6.10
0.200.000.954	3.1.1.1	0.200.001.320	3.1.1.5	0.230.03.---	2.1.3.2	0.250.002.922/-	2.2.6.1	0.256.009.111 / --	2.2.4.10
0.200.000.954	3.1.1.2	0.200.001.321	3.1.1.5	0.230.042.300/-	2.1.1.1	0.250.002.944/-	2.2.7.1	0.256.009.122 / --	2.2.6.10
0.200.000.954	3.1.1.3	0.200.001.322	3.1.1.5	0.230.042.300/-	2.1.1.2	0.250.003.022/-	2.3.1.1	0.259.000.---	2.1.8.1
0.200.000.954	3.1.1.4	0.200.001.323	3.1.1.5	0.234.109.---	2.1.4.1	0.250.003.033/-	2.3.1.2	0.259.000.---	2.1.8.2
0.200.000.954	3.1.1.5	0.200.001.324	3.1.1.5	0.234.111.---	2.1.4.1	0.250.003.044	2.3.1.3	0.259.001.122	2.1.8.1
0.200.000.955	3.1.1.1	0.200.001.325	2.2.4.11	0.234.113.---	2.1.4.1	0.250.003.122/-	2.2.6.1	0.259.001.144	2.1.8.2
0.200.000.955	3.1.1.3	0.200.001.326	2.2.4.11	0.234.115.---	2.1.4.1	0.250.003.144/-	2.2.7.1	0.259.001.322	2.2.6.10
0.200.000.955	3.1.1.4	0.200.001.327	2.2.6.11	0.234.117.---	2.1.4.				



# Índice

0.259.003.822	2.1.8.0	0.350.100.1--	5.1.5.2	0.401.336.01-	8.1.7.1	0.451.991.---	8.1.2.1	0.900.004.800	8.1.8.2
0.259.007.944	2.1.8.2	0.350.100.2--	5.1.3.1	0.401.336.01-	8.1.7.2	0.458.---.---	8.1.5.1	0.900.005.081	0.0.1.6
0.259.008.144	2.2.7.1	0.350.100.2--	5.1.4.1	0.401.336.2--	8.1.7.1	0.453.04.---	8.1.1.4	0.900.005.123	1.2.2.1
0.259.030.---	2.1.8.1	0.350.300.---	5.3.1.4	0.401.336.2--	8.1.7.2	0.456.040.400	8.1.4.1	0.900.005.210	1.2.2.1
0.259.031.---	2.2.6.3	0.360.200.---	5.1.5.2	0.401.336.627	8.1.7.2	0.456.040.600	8.1.4.1	0.900.006.001	9.0.1.2
0.259.032.---	2.2.6.3	0.370.100.1--	5.3.1.5	0.401.336.927	8.1.7.2	0.456.040.800	8.1.4.1	0.900.009.103.---	9.0.2.0
0.259.033.---	2.1.8.0	0.370.200.00-	5.3.1.6	0.401.681.---	8.1.6.4	0.456.041.000	8.1.4.1	0.900.009.109	9.0.3.1
0.310.100.0--	5.2.1.1	0.370.200.01-	5.3.1.6	0.401.682.---	8.1.6.4	0.456.041.200	8.1.4.1	0.900.009.110	9.0.3.1
0.310.100.1--	5.2.1.1	0.370.200.035	5.1.5.1	0.402.851.---	8.1.5.2	0.456.060.400	8.1.4.1	0.900.009.111	9.0.3.1
0.310.100.2--	5.2.1.1	0.400.000.5--	4.2.1.1	0.402.852.700	8.1.5.2	0.456.060.600	8.1.4.1	0.900.009.112	9.0.4.0
0.310.100.7--	5.2.1.9	0.400.000.6--	4.2.2.1	0.403.000.00-	8.1.9.4	0.456.060.800	8.1.4.1	0.900.009.113	9.0.4.0
0.310.101.0--	5.2.1.2	0.400.000.7--	4.2.3.1	0.403.000.010	8.1.9.4	0.456.061.000	8.1.4.1	0.900.009.114	9.0.4.0
0.310.110.3--	5.2.1.9	0.400.000.9--	2.1.9.1	0.403.000.070	8.1.7.1	0.456.061.200	8.1.4.1	0.900.009.115	9.0.4.0
0.310.110.5--	5.2.1.6	0.400.001.005	4.4.1.2	0.403.000.070	8.1.7.2	0.470.0.---	4.1.2.2	0.900.009.116	9.0.4.0
0.310.110.8--	5.2.1.9	0.400.001.006	4.4.1.2	0.403.000.07-	8.1.7.1	0.470.4.---	4.1.2.2	0.900.009.117	9.0.4.0
0.310.111.1--	5.2.1.1	0.400.001.007	4.4.3.1	0.403.000.07-	8.1.7.2	0.470.6.---	4.1.2.1	0.900.009.118	9.0.4.0
0.310.111.6--	5.2.1.9	0.400.001.008	4.4.1.2	0.403.000.08-	8.1.7.1	0.476.4.---	4.1.2.2	0.900.009.119	9.0.4.0
0.310.111.755	5.2.1.9	0.400.001.009	4.4.1.3	0.403.000.08-	8.1.7.2	0.476.6.---	4.1.2.1	0.900.009.120	9.0.4.0
0.310.112.0--	5.2.1.2	0.400.001.138	5.3.1.8	0.403.000.09-	8.1.8.4	0.477.00.---	4.1.2.3	0.900.009.121	9.0.4.0
0.310.200.5--	5.3.1.2	0.400.001.2--	4.5.2.1	0.403.000.11-	8.1.8.2	0.477.62.---	8.1.7.2	0.900.009.122	9.0.4.0
0.310.200.6--	5.3.1.2	0.400.001.3--	4.5.1.1	0.403.000.12-	8.1.8.2	0.477.70.---	4.1.2.3	0.900.009.123	9.0.3.0
0.310.200.7--	5.3.1.3	0.400.001.5--	4.2.1.1	0.403.000.13-	8.1.8.3	0.477.820.---	8.1.7.2	0.900.009.124	9.0.3.0
0.310.200.875	5.3.1.3	0.400.001.6--	4.5.1.1	0.403.000.14-	8.1.8.4	0.477.821.---	4.1.2.2	0.900.009.125	9.0.3.0
0.310.300.1--	5.3.1.1	0.400.001.7--	4.1.1.1	0.403.000.15-	8.1.8.4	0.477.821.017	8.1.7.2	0.900.009.126	9.0.3.0
0.310.300.2--	5.3.1.1	0.400.001.8--	4.1.1.1	0.403.000.16-	8.1.8.3	0.477.821.313	4.1.2.2	0.900.009.13-	9.0.4.7
0.310.500.0--	5.2.1.3	0.400.002.0--	4.5.1.1	0.403.000.17-	8.1.8.3	0.477.821.717	4.1.2.2	0.900.009.140 /---	9.0.4.6
0.310.500.1--	5.2.1.3	0.400.002.1--	4.2.4.2	0.406.526.613	8.1.9.2	0.477.822.121	4.1.2.2	0.900.009.152 /---	9.0.4.6
0.310.500.2--	5.2.1.8	0.400.010.1--	4.2.1.1	0.406.540.013	8.1.9.2	0.478.180.4--	4.2.4.1	0.900.009.155	9.0.3.0
0.310.500.4--	5.2.1.3	0.400.010.12-	2.1.9.1	0.406.900.---	8.1.9.3	0.479.960.---	4.2.2.1	0.900.009.156	9.0.3.0
0.310.600.00-	5.2.1.5	0.400.010.131	4.1.1.1	0.406.901.000	8.1.9.3	0.481.503.---	4.3.1.1	0.900.009.2--	9.0.1.2
0.310.600.01-	5.2.1.5	0.400.010.132	4.1.1.1	0.418.170.0--	8.1.5.2	0.481.506.025	4.2.3.1	0.900.009.30-	9.0.1.2
0.310.600.02-	5.2.1.5	0.400.010.133	4.1.1.1	0.418.211.---	8.1.5.2	0.481.507.540	4.3.1.1	0.900.009.31-	9.0.1.2
0.310.600.03-	5.2.1.5	0.400.010.134	4.1.1.1	0.418.212.121	8.1.5.2	0.481.513.501	4.4.1.1	0.900.009.34-	9.0.4.1
0.310.600.04-	5.2.1.5	0.400.010.135	4.1.1.1	0.418.551.---	8.1.5.2	0.481.513.516	4.4.1.1	0.900.009.35-	9.0.1.2
0.310.600.05-	5.2.1.5	0.400.010.136	4.1.1.1	0.418.552.121	8.1.5.2	0.481.532.---	4.3.1.1	0.900.009.36-	9.0.1.2
0.310.600.07-	5.2.1.4	0.400.010.137	4.1.1.1	0.418.631.---	8.1.5.2	0.481.532.---	4.3.2.1	0.900.013.011/---	2.5.2.2
0.310.600.08-	5.2.1.4	0.400.010.138	4.1.1.1	0.418.632.---	8.1.5.2	0.481.532.---	4.4.1.1	0.900.013.012/---	2.5.2.3
0.310.600.09-	5.2.1.4	0.400.010.139	4.2.3.1	0.430.007.100	8.1.9.4	0.481.54.---	4.2.3.1	0.900.015.078	7.1.1.8
0.310.600.12-	5.2.1.4	0.400.010.14-	4.2.3.1	0.431.010.409	2.2.4.11	0.481.580.101	4.3.2.1	0.900.015.142/---	2.5.2.2
0.310.600.13-	5.2.1.4	0.400.010.16-	9.0.4.2	0.431.010.41-	8.1.3.1	0.484.150.20-	4.4.3.1	0.900.015.143/---	2.5.2.2
0.310.600.14-	5.2.1.5	0.400.010.17-	9.0.4.2	0.431.010.61-	8.1.3.1	0.488.750.34-	3.1.1.3	0.900.015.144/---	2.5.2.3
0.310.600.33-	5.2.1.5	0.401.010.4--	8.1.6.1	0.431.011.---	8.1.3.1	0.490.---.---	8.1.9.1	0.900.015.145/---	2.5.2.3
0.310.600.37-	5.2.1.4	0.401.010.610	8.1.6.1	0.431.020.---	8.1.3.1	0.491.---.---	8.1.9.1	0.900.015.194	2.5.2.2
0.310.600.38-	5.2.1.4	0.401.010.813	8.1.6.1	0.431.021.---	8.1.3.1	0.492.---.---	8.1.9.1	0.900.015.194	2.5.2.3
0.310.600.39-	5.2.1.4	0.401.011.---	8.1.6.1	0.431.04.---	8.1.3.1	0.900.000.28-	1.7.2.1	0.900.015.292/---	7.2.0.13
0.310.600.402	5.2.1.4	0.401.020.---	8.1.6.2	0.431.06.---	8.1.3.1	0.900.000.28-	1.7.3.1	0.900.015.293/---	7.2.0.13
0.310.600.5--	5.2.1.5	0.401.021.---	8.1.6.2	0.431.660.---	8.1.3.2	0.900.000.290	1.7.3.1	0.900.015.294/---	7.2.0.14
0.310.600.67-	5.2.1.7	0.401.030.---	8.1.6.2	0.431.661.---	8.1.3.2	0.900.000.292	6.2.1.1	0.900.015.295/---	7.2.0.14
0.310.600.680	5.2.1.7	0.401.031.---	8.1.6.2	0.431.680.604	8.1.3.2	0.900.000.294	6.2.1.2	0.900.015.298/---	7.3.0.16
0.310.600.68-	5.2.1.4	0.401.040.---	8.1.6.2	0.431.890.---	8.1.3.1	0.900.000.45-	1.1.2.1	0.900.015.299/---	7.3.0.16
0.310.600.87-	5.2.1.4	0.401.041.---	8.1.6.2	0.431.891.---	8.1.3.1	0.900.000.460	1.1.2.1	0.900.015.300/---	7.3.0.17
0.310.600.878	5.2.1.5	0.401.060.---	8.1.6.2	0.431.980.---	8.1.3.2	0.900.000.47-	2.2.1.2	0.900.015.301/---	7.3.0.17
0.310.600.88-	5.2.1.5	0.401.061.---	8.1.6.2	0.431.981.---	8.1.3.2	0.900.000.480	2.2.1.2		
0.310.600.89-	5.2.1.8	0.401.080.---	8.1.6.2	0.431.990.41-	8.1.3.1	0.900.000.49-	1.7.1.1		
0.310.600.9-	5.2.1.8	0.401.081.---	8.1.6.2	0.431.990.6--	8.1.3.1	0.900.000.50-	1.7.1.1		
0.310.601.05-	5.2.1.7	0.401.090.---	8.1.6.2	0.431.990.8--	8.1.3.1	0.900.000.51-	1.7.1.1		
0.310.601.198	5.2.1.7	0.401.091.---	8.1.6.2	0.431.991.---	8.1.3.1	0.900.000.531	1.5.7.1		
0.310.601.2--	5.2.1.4	0.401.150.8--	8.1.6.3	0.433.040.---	8.1.3.2	0.900.000.531	7.2.0.11		
0.310.601.2--	5.2.1.5	0.401.151.---	8.1.6.3	0.433.041.---	8.1.3.2	0.900.000.531	7.3.0.14		
0.310.601.203	5.2.1.7	0.401.152.027	8.1.6.3	0.438.010.419	8.1.5.1	0.900.000.532	1.5.7.1		
0.310.601.650	5.2.1.7	0.401.160.---	8.1.6.2	0.439.---.---	8.1.5.3	0.900.000.533	1.5.7.1		
0.310.602.4--	5.2.1.11	0.401.161.---	8.1.6.2	0.441.000.---	8.1.9.4	0.900.000.61-	0.0.1.6		
0.310.602.5--	5.2.1.10	0.401.180.41-	8.1.6.1	0.441.01.---	8.1.1.1	0.900.000.73-	0.0.1.6		
0.310.602.613	5.2.1.10	0.401.180.610	8.1.6.1	0.441.010.810	2.2.4.11	0.900.000.79-	1.5.7.1		
0.310.602.7--	5.2.1.6	0.401.180.610	8.1.7.2	0.441.010.813	2.2.6.11	0.900.000.84-	7.6.0.4		
0.310.602.8--	5.2.1.6	0.401.180.813	8.1.6.1	0.441.24.---	8.1.1.3	0.900.001.31-	6.0.0.1		
0.310.603.4--	5.2.1.11	0.401.180.813	8.1.7.2	0.441.33.---	8.1.1.3	0.900.001.31-	6.0.0.2		
0.310.603.50-	5.2.1.11	0.401.181.013	8.1.6.1	0.441.9.---	8.1.1.2	0.900.001.32-	1.5.7.2		
0.310.603.51-	5.2.1.10	0.401.181.013	8.1.7.2	0.444.---.---	9.0.4.2	0.900.001.32-	6.0.1.0		
0.310.603.52-	5.2.1.10	0.401.181.017	8.1.6.1	0.446.---.---	8.1.4.1	0.900.001.320	6.0.0.2		
0.310.603.53-	5.2.1.10	0.401.181.017	8.1.7.2	0.451.010.---	8.1.1.1	0.900.001.321	6.0.0.3		
0.310.603.54-	5.2.1.10	0.401.181.217	8.1.6.1	0.451.010.---	8.1.2.1	0.900.001.322	6.0.0.3		
0.310.603.55-	5.2.1.10	0.401.181.417	8.1.7.2	0.451.010.409	2.2.4.11	0.900.001.323	6.0.0.3		
0.311.700.1--	5.2.1.13	0.401.181.421	8.1.7.2	0.451.010.419	2.2.6.11	0.900.001.324	6.0.0.3		
0.311.900.---	5.2.1.6	0.401.181.621	8.1.6.1	0.451.011.---	8.1.2.1	0.900.001.325	6.0.0.4		
0.320.100.3--	5.1.5.1	0.401.181.821	8.1.7.2	0.451.02.---	8.1.1.2	0.900.001.326	6.0.0.4		
0.320.100.5--	5.1.1.1	0.401.182.227	8.1.7.2	0.451.04.---	8.1.1.3	0.900.001.327	1.5.7.2		
0.320.100.6--	5.1.1.1	0.401.320.---	8.1.7.1	0.451.06.---	8.1.1.2	0.900.001.328	1.5.7.2		
0.320.100.719	5.1.1.1	0.401.320.---	8.1.7.2	0.451.07.---	8.1.1.3	0.900.001.329	1.5.7.2		
0.320.20.---	5.1.6.1	0.401.321.0--	8.1.7.1	0.451.16.---	8.1.1.4	0.900.001.33-	6.0.1.0		
0.320.202.124	5.1.4.1	0.401.321.0--	8.1.7.2	0.451.20.---	8.1.1.4	0.900.001.330	1.5.7.2		
0.320.203.3--	5.1.3.1	0.401.321.46-	8.1.7.1	0.451.26.---	8.1.1.4	0.900.001.331	1.5.7.2		
0.320.203.7--	5.1.4.1	0.401.321.46-	8.1.7.2	0.451.4.---	8.1.1.4	0.900.001.332	1.5.7.2		
0.320.204.14-	5.1.2.1	0.401.321.862	8.1.7.1	0.451.66.---	8.1.1.3	0.900.001.333	1.5.7.2		
0.320.204.3--	5.1.2.1	0.401.321.862	8.1.7.2	0.451.980.---	8.1.2.1	0.900.001.334	1.5.7.2		
0.320.204.4--	5.1.2.1	0.401.321.866	8.1.7.2	0.451.980.---	8.1.1.2	0.900.001.336	1.5.7.1		
0.340.500.079	5.1.4.1	0.401.322.269	8.1.7.2	0.451.981.---	8.1.2.1	0.900.001.337	1.5.7.1		
0.340.500.080</									

# REDE COMERCIAL

## Bolivia

**Cochabamba**  
DICAP  
Tel.: (591) 44 44 2325  
dicap@dicap.com.bo

**La Paz**  
DICAP  
Tel./Fax: (591) 2813772  
lapaz@dicap.com.bo

**Santa Cruz de la Sierra**  
DICAP  
Tel.: 3473929  
sullair.scz@dicap.com.bo

**Santa Cruz de la Sierra**  
CI-CONTROL LTDA.  
Tel./Fax: (591) 33 43 6795 / 1308  
info@ci-control.com

**Canadá**  
TUFFEE Mfg. Inc.  
Phone: (1-519) 896 2555

**Costa Rica**  
FACILITY & SUPPLY S.A.  
Tel.: (506) 2453 5000  
facility@racsa.co.cr

**Ecuador**  
**Guayaquil**  
LA LLAVE S.A.  
Tel.: (593) 04 259-6900  
info@la-llave.com

**Cuenca**  
LA LLAVE S.A.  
Tel.: (593) 07 280-6995  
cuenca@la-llave.com

**Quito**  
LA LLAVE S.A.  
Tel.: (593) 02 3949400  
lallaveq@la-llave.com

**Guayaquil**  
AYNEC S.A.  
Telefax: (593)  
4 - 2246 954 / 2646 723  
martin.lopez@aynecsa.com

**Manta**  
AYNEC S.A.  
Celular: 0877 22494  
aynecsa.manta@aynecsa.com

**Quito**  
AYNEC S.A.  
Telefax: (593-2) 3300 922  
aynecsa.quito@aynecsa.com

**El Salvador**  
PROMASIS  
Tel.: (504) 2561 4303  
ventas@promasis.com

**Espanha**  
**Barcelona**  
MICRONEUMA  
Tel.: (34-937) 891 982  
canas@caixaterrassa.com

**Cádiz**  
MICRONEUMÁTICA S.L.  
Tel./Fax: (34-956) 677 201  
microneumatica@microneumatica.com

**Guatemala**  
PROMASIS S.A.  
Tel.: (504) 2561 4303  
ventas@promasis.com

## Honduras

PROMASIS S. DE R.L.  
Tel.: (504) 2561 4403 / 9484 7167  
ventas@promasis.com

**Índia**  
UV INTERNATIONAL  
Phone: (91) 44 2628  
5291 / 2621 / 1665  
uvint@hotmail.com

**Itália**  
MICRO PNEUMATIC SRL  
Tel.: (39-0444) 349 054  
info@micropneumatic.it

**Paquistão**  
**Karachi**  
AB AUTOMATION  
Phone: (92) 21 241 2111  
abauto@cyber.net.pk

**METRO ELECTRICAL STORES**  
Phone: (92) 21 241 2278 / 242 2278

**Panamá**  
SCHWARZ LAB. AUTOINDUSTRIAL  
Tel./Fax: (507) 224 3460  
info@schwarzlab.com

**Paraguai**  
PROVINDUS S.A.  
Tel.: (595-21) 606 343 / 602 949  
provindus@provindus.com.py

**Peru**  
LA LLAVE  
Tel.: (51-1) 336 6700  
ventas@lallave.com.pe

**Polônia**  
MICRO Polska  
Tel.: (+48) 42 663 1260  
andrzejewski@andrzejewski.pl

**República Dominicana**  
EL TERO SAIC  
Cel.: (+1 809) 430 4853  
ventas@elterosaic.com

**Turquia**  
**Estambul**  
YAP TEKNİK HIDROLİK PNÖMATİK  
MÜH. LTD.STI.  
Merkez:  
Tel.: (0216) 517 95 55 / 56

**Sube**  
(0262) 642 05 76 / 77  
info@yapteknik.com

**HIDROKRAFT**  
Tel.: (0216) 364 65 07 / 364 90 67  
info@hidrokraft.com

**Uruguai**  
BAKO S.A.  
Tel.: (598-2) 401 6603  
bako@bako.com.uy

**Venezuela**  
**Carabobo**  
MICRO TECNOLOGÍA NEUMÁTICA  
Tel.: (58 241) 864 2700 / 1534 / 2262  
micro@micro.co-m.ve

**Caracas**  
VENEZOLANA DE AUTOMATISMOS  
INDUSTRIALES VAI, C.A.  
Tel./Fax: (58-212)  
234 41 92 / 237 8387  
vai-ca@cantv.net



**Argentina**  
Automación micromecánica SAIC  
www.microautomacion.com

**Buenos Aires**  
Mariano Moreno 6546  
B1875BLR Wilde  
Tel.: (54 11) 4001 1901  
Fax: (54 11) 4001 1902  
micro@micro.com.ar

**CTS Zona Norte GBA**  
Tel./Fax: (54.11) 4726 8383  
ctszn@micro.com.ar

**CTS Córdoba / San Luis**  
Tel.: (0351) 476 7667  
micro-cordoba@micro.com.ar



**Brasil**  
MICROMECAÂNICA I.C.I.E. Ltda  
www.microautomacao.com

**Joinville / SC**  
Rua Clodoaldo Gomes 503  
Distrito Industrial. CEP: 89219-550  
Fone: (55 47) 3441 8800  
Fax: (55 47) 3441 8805  
micro.sc@microautomacao.com.br

**CTS Belo Horizonte / MG**  
Fone: (55 19) 99737 6747/ 99765 8747  
micro.mg@microautomacao.com.br

**CTS Rio de Janeiro / RJ**  
Fone: (55 21) 96763 4363 / 96424 6773  
micro.rj@microautomacao.com.br



**Chile**  
MICROTEC S.A.

**Santiago**  
Salar Ascotán 1281  
Parque Enea, Pudahuel  
Fone: (56-2) 2595 46 00  
micro@micro.cl

**CTS Antofagasta - Calama**  
Fone: (56-55) 2285 570 / 2234 208  
antofagasta@micro.cl

**CTS Copiapó - La Serena**  
Fone: (56-52) 226 927  
copiapo@micro.cl

**CTS Rancagua**  
Fone/Fax: (56-72) 2221 894  
rancagua@micro.cl

**CTS Talca - Curicó**  
Fone: +569 4263 6826  
talca@micro.cl



**Colômbia**  
MICRO PNEUMATIC S.A.

**Bogotá**  
Calle 19 N° 70-63  
Zona Industrial Montevideo  
PBX: (57-1) 405 0016  
Fax: (57-1) 405 0016 int. 110 - 123  
ventas@micro.com.co

**CTS Barranquilla**  
PBX: (57-5) 300 4545  
ventas@micro.com.co

**CTS Cali**  
PBX: (57-2) 372 2217  
microventascali@micro.com.co

**CTS Medellín (Antioquia)**  
PBX: (57-4) 444 3811  
ventasmedellin@micro.com.co



**Peru**  
MICRO PNEUMATIC SAC

**Legal y Administración:**  
Calle Los Zorzales N° 160, Piso 3  
Urb. Palomar - San Isidro, C.P.  
Lima 27  
Tel.: (51-1) 421 5474

**Almacén y Ventas:**  
Av. Circunvalación del Golf 410  
La Molina, C.P. Lima 12  
Tel.: (51-1) 704 1266 / 704 1277  
micro@micro.com.pe

**CTS NOA**  
Tel./Fax: (0381) 438.1001  
micro-noa@micro.com.ar

**Red de Distribuidores**  
Ciudad de Buenos Aires  
Buenos Aires (Bahía Blanca,  
Lomas del Mirador, Mar del Plata,  
Olavarría, Quilmes, San Justo, San  
Martín)  
Córdoba  
Mendoza  
Misiones  
Neuquén  
Santa Fe (Rafaela, Reconquista,  
Rosario, Santa Fe, Villa  
Constitución)  
San Juan  
Tierra del Fuego

**CTS São Paulo / SP**  
Fone: (55 11) 5071-6979  
micro.sp@microautomacao.com.br

**CTS Campinas / SP**  
Fone: (55 19) 3272 4788  
micro.cps@microautomacao.com.br

**CTS Ribeirão Preto / SP**  
Fone: (55 16) 99992 5734  
(55 14) 99691 2920  
micro.rp@microautomacao.com.br

**CTS Curitiba / PR**  
Fone/Fax: (55 41) 3333 1540  
micro.pr@microautomacao.com.br

**CTS Novo Hamburgo / RS**  
Fone: (55 51) 3593 2466  
micro.nh@microautomacao.com.br

**CTS Concepción**  
Fone: (56-41) 286 1155  
concepcion@micro.cl

**CTS Los Ángeles**  
Cel. +569 9479 7510  
concepcion@micro.cl

**CTS Temuco**  
Fone/Fax: (56-45) 2212531  
temuco@micro.cl

**CTS Valdivia**  
Fone/Fax (56-63) 2348 595  
valdivia@micro.cl

**CTS P. Montt - Osorno - Chiloé**  
Tel.: (56-65) 2311 054  
puertomontt@micro.cl



**México**  
MICRO PNEUMATIC S.A. de C.V.

**Querétaro**  
Privada de la Marquesa No 2  
Pque. Ind. El Marqués, C.P. 76240  
Tel.: (52) 442 253 1170 / 1171  
Fax: (52) 442 253 1018  
micro.queretaro@micro.org.mx

**CTS México D.F.**  
Tel.: (52) 555 367 3271 al 3275  
micro.mexico@micro.org.mx

**CTS Puebla**  
Tel./Fax: (52) 222 179 6067  
micro.puebla@micro.org.mx

**CTS Toluca**  
Tel.: (52) 728 284 3122 / 3123  
micro.toluca@micro.org.mx

**CTS Monterrey**  
Tel: (52) 818 386 6966  
micro.monterrey@micro.org.mx

