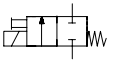
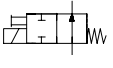
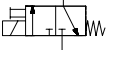
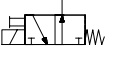


Tipo.....	Válvulas 2/2 y 3/2 de actuación eléctrica, con actuador manual monoestable		
Conexiones.....	Laterales, inferiores o para montaje múltiple mediante el kit manifold		
Conexión eléctrica.....	Ficha DIN 43650 - A		
Temperatura ambiente....	-5...50 °C (23...122 °F)		
Temperatura del fluido....	-10...60 °C (14...140 °F)		
Fluido.....	Aire comprimido filtrado - Gases inertes		
Presión de trabajo	0...2,5 bar (0...36 psi)	0...10 bar (0...145 psi)	0...16 bar (0...232 psi)
Caudal nominal.....	78 l/min(*) (0,08 Cv)	115 l/min (0,12 Cv)	40 l/min (0,04 Cv)
Frecuencia máx.....	23 Hz (1,5 bar)	17 Hz (6 bar)	13 Hz (10 bar)
Materiales.....	Cuerpo de zamac, bobina encapsulada en resina epoxi, tubo guía y tragante de acero inoxidable		
Ejecución especial.....	Uso hidráulico o neumático hasta 30 bar (435 psi)		

(*) Con $p = 2,5 \text{ bar}$, $\Delta p = 0,5 \text{ bar}$



Códigos en **Negrita**: entrega inmediata, salvo ventas.

Descripción	Conexión	0...2,5 bar	0...10 bar	0...16 bar
 Electroválvula 2/2 normal cerrada	Lateral	0.210.003.911 / ---	0.210.004.011 / ---	0.210.004.111 / ---
	Inferior	0.210.004.211 / ---	0.210.004.311 / ---	0.210.004.411 / ---
	Múltiple	0.210.006.311 / ---	0.210.006.411 / ---	0.210.006.511 / ---
 Electroválvula 2/2 normal abierta	Lateral	0.210.004.511 / ---	0.210.004.611 / ---	0.210.004.711 / ---
	Inferior	0.210.004.811 / ---	0.210.004.911 / ---	0.210.005.011 / ---
 Electroválvula 3/2 normal cerrada	Lateral	0.210.005.111 / ---	0.210.005.211 / ---	0.210.005.311 / ---
	Inferior	0.210.005.411 / ---	0.210.005.511 / ---	0.210.005.611 / ---
	Múltiple	0.210.006.611 / ---	0.210.006.711 / ---	0.210.006.811 / ---
 Electroválvula 3/2 normal abierta	Lateral	0.210.005.711 / ---	0.210.005.811 / ---	0.210.005.911 / ---
	Inferior	0.210.006.011 / ---	0.210.006.111 / ---	0.210.006.211 / ---

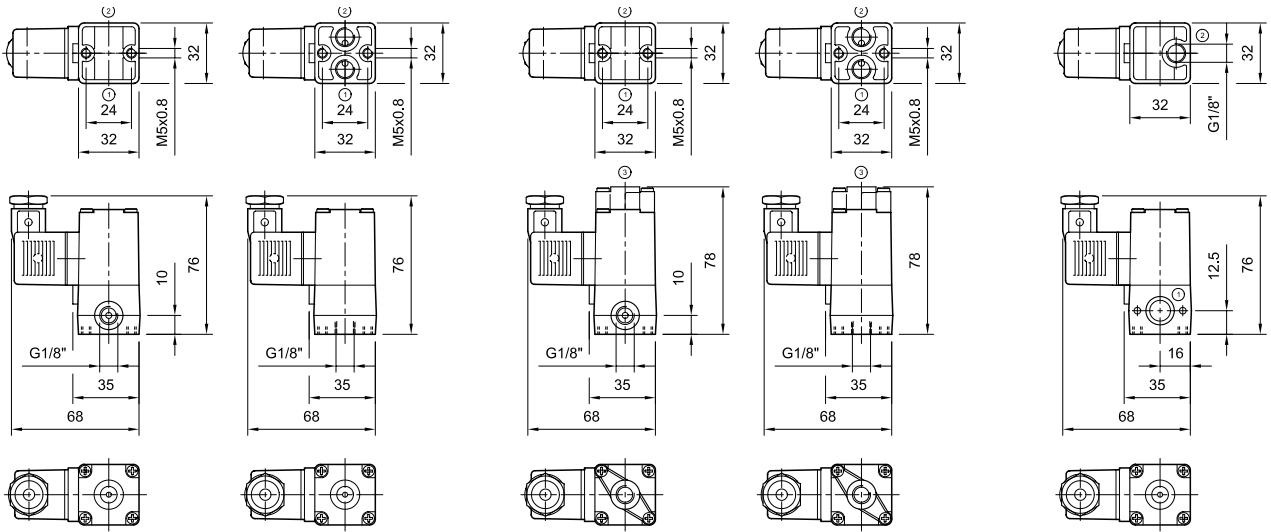
Tensión	Código adicional / ---
220V 50Hz - 240V 60Hz	001
110V 50Hz - 120V 60Hz	002
48V 50Hz - 48V 60Hz	037
24V 50Hz	003
12V 50Hz	004
24V 60Hz	007
12V 60Hz	008
190 Vcc	009
110 Vcc	010
48 Vcc	011
24 Vcc	012
12 Vcc	013

En los códigos de las electroválvulas reemplazar los guiones luego de la barra por los valores de la tabla siguiente, según la tensión seleccionada para el solenoide.

Ejemplo:

Una válvula 0.210.005.211 / --- con tensión 220V 50/60Hz, debe solicitarse: 0.210.005.211 /001

Para más características de los solenoides, ver página 2.6.3.1



Electroválvula NC salida lateral

Electroválvula NC salida inferior

Electroválvula NA salida lateral

Electroválvula NA salida inferior

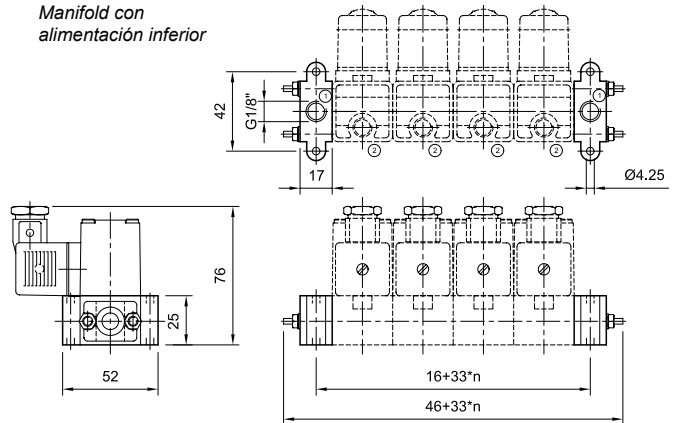
Electroválvula montaje múltiple

Kit Manifold

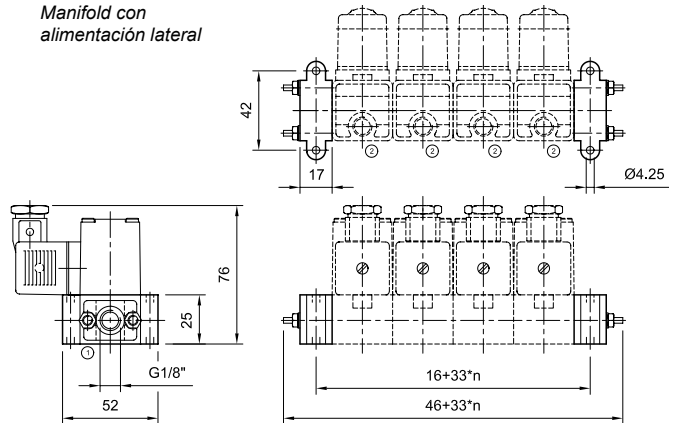
Cantidad de válvulas	Kit manifold alimentación inferior	Kit manifold alimentación lateral
2	0.200.000.472	0.200.000.462
3	0.200.000.473	0.200.000.463
4	0.200.000.474	0.200.000.464
5	0.200.000.475	0.200.000.465
6	0.200.000.476	0.200.000.466
7	0.200.000.477	0.200.000.467
8	0.200.000.478	0.200.000.468
9	0.200.000.479	0.200.000.469
10	0.200.000.480	0.200.000.470

Al especificar un manifold, solicitar "n" válvulas y el kit manifold para las "n" válvulas.
Solo puede armarse un manifold con válvulas NC.

Manifold con alimentación inferior



Manifold con alimentación lateral



Accesorios	MiCRO
Separador de presión	0.200.000.053
Guarnición separadora	0.000.010.013
Actuador manual	0.200.000.089
Conexión roscada superior	0.200.000.040